

(19) 日本国特許庁(JP)

(12) 特許公報(B2)

(11) 特許番号

特許第5071847号  
(P5071847)

(45) 発行日 平成24年11月14日(2012.11.14)

(24) 登録日 平成24年8月31日(2012.8.31)

(51) Int.Cl.

F 1

**G 0 2 F 1/1337 (2006.01)**

G 0 2 F 1/1337 5 2 5

G 0 2 F 1/1337 5 1 5

請求項の数 2 (全 16 頁)

<p>(21) 出願番号 特願2007-162241 (P2007-162241)</p> <p>(22) 出願日 平成19年6月20日 (2007.6.20)</p> <p>(65) 公開番号 特開2009-3060 (P2009-3060A)</p> <p>(43) 公開日 平成21年1月8日 (2009.1.8)</p> <p>審査請求日 平成20年9月8日 (2008.9.8)</p> <p>前置審査</p>	<p>(73) 特許権者 503360115 独立行政法人科学技術振興機構 埼玉県川口市本町四丁目1番8号</p> <p>(74) 代理人 100089635 弁理士 清水 守</p> <p>(72) 発明者 福田 順一 茨城県つくば市春日4-5-7クラモチ春日マンション411号</p> <p>(72) 発明者 米谷 慎 茨城県ひたちなか市武田562番地1号</p> <p>(72) 発明者 横山 浩 茨城県つくば市吾妻4-13-31</p> <p>審査官 高松 大</p> <p style="text-align: right;">最終頁に続く</p>
--	---

(54) 【発明の名称】 液晶表示素子および装置

(57) 【特許請求の範囲】

【請求項1】

一対の基板と、該一対の基板間に配置された液晶層と、該液晶層と前記一対の基板の少なくともいずれか一方との間に配置された液晶配向層とを備え、該液晶配向層は、エポキシ系高分子を主成分とし、ポリイミド前駆体であるポリアミック酸を含む複数の成分から形成された薄膜であり、該液晶配向層の薄膜の表面層は前記ポリアミック酸がイミド化したポリイミド成分が最も大きい比率を占めており、少なくとも一方の前記液晶配向層の前記ポリイミド成分が主たる表面層には、異なる二方向の溝が形成され、該二方向の溝の成す角が、56.25度より大きく、かつ70.53度より小さな角度となっていることを特徴とする請求項1記載の液晶表示素子。

【請求項2】

請求項1記載の液晶表示素子を備えたことを特徴とする液晶表示装置。

【発明の詳細な説明】

【技術分野】

【0001】

本発明は、液晶表示素子および装置に係わり、特に、残像表示の発生しにくい広視野角の液晶表示素子および装置に関するものである。

【背景技術】

【0002】

液晶表示素子は、携帯電話を初めとする近年の携帯情報機器の発展に伴い、世界的規模

で急速に普及が拡大しており、さらに地上波デジタル放送網の整備に伴って、より高画質な携帯テレビ受像機の表示素子としても更に普及規模が拡大していくと考えられる。これらの普及拡大の著しい液晶表示素子の応用において、より簡便に大型液晶テレビ並の高画質特性が得られる液晶表示素子がますます必要となっている。

#### 【 0 0 0 3 】

液晶表示素子の表示方式としては、いわゆるツイステッド・ネマチック（TN）方式が最も良く知られており、携帯情報機器等に広く用いられている。また、液晶テレビ等に用いられている、より高画質な液晶表示素子の表示方式としては、インプレーン・スイッチング（IPS）方式が良く知られている。これらのTN方式、IPS方式等を含むほとんどの液晶表示素子において、液晶層を挟む2枚の基板の液晶層に対する表面には、表面での液晶配向方向を制御するための液晶配向層が備えられており、表示コントラスト比、応答速度、駆動電圧等の液晶表示素子の様々な特性に大きな影響がある。特に液晶配向層表面における、基板面内の液晶配向方向の規制力の強さを表す面内アンカリングの強さは、上記TN方式においても駆動電圧等の特性に影響するが、IPS方式において特に顕著にその特性を左右する。

10

#### 【 0 0 0 4 】

その理由を図7の一例を用いてIPS方式の動作原理に基づき説明する。

図7(a)及び図7(b)はIPS方式の液晶素子における液晶の動作を示す側断面を、図7(c)及び図7(d)はその正面図を表す(複数画素の一画素を部分的に示した。対応する一画素全体の図については図5に示す)。

20

これらの図において、101は線状の共通電極、102は絶縁膜、103は信号電極(ドレイン電極)、104は線状の画素電極、105は液晶配向層、106は棒状の液晶分子、107は基板、108は偏光板、109は電界、110は線状の共通電極101、線状の画素電極104の長手方向(図7(c)正面図)に若干の角度をもつ方向、111は偏光板偏光透過軸方向を示している。

#### 【 0 0 0 5 】

電圧無印加時のセル側断面が図7(a)、その時の正面図が図7(c)である。一方の基板107の内側に線状の画素電極104、共通電極101が形成され、対となる基板107表面は双方とも液晶配向層105となっており、両基板間には液晶組成物が挟持されている(この例ではその誘電異方性は正を仮定しているが、負の液晶組成物では液晶分子の長軸と短軸の方向を入れ換えるだけでIPS方式は同様に実現可能である)。棒状の液晶分子106は、液晶配向層105により両基板界面において共に電極104、101の長手方向(図7(c)正面図)に若干の角度をもつ方向110の向きに配向制御されており、電界無印加時には液晶層内でほぼ一様にこの方向に向いた状態となっている。

30

#### 【 0 0 0 6 】

ここで、画素電極104と共通電極101のそれぞれに異なる電位を与え、それらの間の電位差により液晶組成物層に電界109を印加すると、液晶組成物が持つ誘電異方性と電界109との相互作用により、図7(b)及び図7(d)に示したように液晶分子106は電界方向にその向きを変える。この時液晶組成物層の屈折率異方性と偏光板108の作用によりこの液晶素子の光学特性が変化し、この変化により表示を行う。

40

#### 【 0 0 0 7 】

ここで、IPS方式とTN方式の界面でのアンカリングの違いについて考えると、表面にほぼ水平に配向した正の誘電異方性を持つ液晶材料の場合、電界印加により生じる基板表面の液晶分子の配向変化方向は、基板界面に対して電界がほぼ垂直に印加されるTN方式では表面から立ち上がる方向に、また基板界面に対して電界がほぼ平行に印加されるIPS方式では表面面内方向となる。つまり、電界による配向変化に関係する界面でのアンカリング(配向規制力)は、TN方式では極角アンカリングが主であるのに対して、IPS方式では面内アンカリングが主となることから、面内アンカリングの強さがIPS方式において特に顕著にその特性を左右することが判る。

#### 【 0 0 0 8 】

50

さらにIPS方式の液晶表示素子においては、上記のアンカリング以外にも、いわゆるチルト角と呼ばれる、基板表面の液晶分子配向の基板表面からの起き上がり角が視角特性に顕著な影響があり、例えば、下記非特許文献1に報告されているように、上記のチルト角が小さいほど良好な視角特性が得られ、原理的にチルト角が0の場合が最も広い視角特性となることが知られている。しかしながら、表面液晶配向チルト角をほぼ0とすることは、一般的に用いられている表面配向処理技術であるラビング処理では困難である。

#### 【0009】

一方で、光反応性高分子に偏光光を照射する等の手段で、異方的な光化学反応を生じさせることにより液晶配向能を付与する、いわゆる光配向処理が、ラビング処理に代わる配向処理として提案されている。この光配向処理では表面液晶配向チルト角をIPS方式に最も望ましいほぼ0に容易にできることが知られている。

10

例えば、下記非特許文献2においては、ポリビニルシンナメート系の光反応性高分子材料を塗布し、これに直線偏光した紫外光を照射することにより、前記光反応性高分子に照射直線偏光方向に対応した異方的な光化学反応（ポリビニルシンナメートの場合は光重合）を生じさせたいわゆる光配向層の、IPS方式の配向層への適用が報告されている。

#### 【0010】

同様に、ストライプ状の微細溝パターンが形成された表面も、この溝の走る方向に液晶配向能を有する配向層となり、さらに表面配向チルト角はほぼ0となることから、IPS方式の配向層への適用が報告されている（下記非特許文献3参照）。

【特許文献1】特開平10-319406号公報

20

【特許文献2】特開2001-117118号公報

【非特許文献1】M. Oh-e, M. Yoneya, M. Ohta, K. Kondo, *Liquid Crystals*, 22(4), 391, 1997

【非特許文献2】X.T. Li, A. Kawakami, H. Akiyama, S. Kobayashi, Y. Iimura, *Japanese Journal of Applied Physics Part 2* 37(6B), L743, 1998

【非特許文献3】J. S. Gwag, M. Yoneya, H. Yokoyama, *International Display Workshop 2006*, Ohtu, Japan, LCT7-4L

【非特許文献4】J. Fukuda, M. Yoneya and H. Yokoyama, *Phys. Rev. Lett.* 98, 187803, 2007.

30

【非特許文献5】F. Horn, *Physics World* 33, March 1993

【非特許文献6】E. G. Loewen, R. S. Wiley, *Proc SPIE*, 815, 88, 1987

【非特許文献7】M. Schadt, *Molecular Crystals and Liquid Crystals*, 165, 405, 1988

#### 【発明の開示】

【発明が解決しようとする課題】

#### 【0011】

40

上述の背景技術で紹介した光配向技術や微細溝配向技術は、表面液晶配向チルト角をIPS方式に最も望ましいほぼ0にでき、広い視野角を有するIPS方式液晶表示素子の実現に好適な技術と考えられる。

しかしながら、上記非特許文献2に開示されたようないわゆる光配向層は、液晶配向層として広く用いられているポリイミド・ラビング配向層より一般的にアンカリング力が弱いという問題点がある。同様に、上記非特許文献3に開示されているような微細溝配向層も、原理的には弱いアンカリング（表面溝の方向からの方位角の $\sin^4$ に比例したアンカリング特性）となることが、上記非特許文献4に報告されている。

#### 【0012】

このような弱いアンカリング特性を有する液晶配向層を用いたIPS方式の液晶表示素

50

子においては、その電気光学（電圧 - 透過率）特性に好ましくないヒステリシスが発生する場合のあることが報告されている。例えば上記非特許文献 2 にも上記のような弱アンカリングに伴うヒステリシスの発生が報告されている。液晶表示素子の電圧 透過率特性にヒステリシスが発生すると、例えば黒表示に近い低諧調の表示から一旦白表示に近い高諧調の表示を一定時間行った後に、再度最初と同じ低諧調の表示に戻した場合、ヒステリシスにより最初の低諧調に対応した透過率には戻らず、例えば少し透過率の高い浮き上がった表示となるようなことが生じる。このようなことが起きると、ある時間高諧調で表示した文字等が、その表示が切り替わって一様な表示状態となった後にも浮き上がって表示され続ける、いわゆる“残像”（あるいは“焼き付き”）状態となることから、上記のようなヒステリシスは極力低減する必要がある。

10

## 【0013】

さらに、非常に弱いアンカリングとした場合に発生し易くなる別の問題として、長時間アニールによる除去を必要とする液晶封入時の流動配向による配向の乱れがある。

また、上記非特許文献 2 において、光配向膜材料として用いられているポリビニルシナメートは、通常液晶配向層に用いられている非常に高いガラス転移温度（250 以上）を持つことで知られるポリイミドに比べてガラス転移温度が低い。また、ポリイミド系の光反応性高分子も光配向用の材料として用いられているが、ほとんどの場合、光配向プロセス時の紫外光照射により選択的に高分子鎖が切断され平均的な分子量（およびガラス転移温度）が低下するタイプである。

20

## 【0014】

したがって、ゼロプレチルトを実現可能な光配向層においては、液晶層に接する表面の表面ガラス転移温度もポリイミド・ラビング配向層より大幅に低くなっている場合が多い。

このような表面ガラス転移温度が低い高分子配向層を、例えば IPS 方式の液晶表示素子に用いた場合、白表示に近い高諧調（高駆動電圧）表示時には高電界により液晶配向層表面において、電界トルクを受け続ける液晶層からのトルクが継続的に液晶配向層表面の高分子に加わることから、液晶配向を規制している高分子配列構造にレオロジー的な変位が生じ、結果として電界を 0 に戻しても元の配向規制方向に戻らず、ヒステリシスが発生する場合があることが上記特許文献 1 において指摘されている。

30

## 【0015】

このように、従来技術においては、弱アンカリング等によるヒステリシスを生じることなく、表面チルト角を最も広い視野角特性が得られるほぼ 0 とすることが困難で、低残像と広視野角特性の両立が困難であるという問題があった。

本発明は、上記状況に鑑みて、表面チルト角がほぼ 0 で、かつヒステリシスフリーを実現する液晶配向層を用いることにより、残像を発生することなく、広い視野角特性を有する液晶表示素子及びそれを用いた液晶表示装置を提供することを目的とする。

## 【課題を解決するための手段】

## 【0016】

本発明は、上記目的を達成するために、

〔1〕液晶表示素子において、一对の基板と、この一对の基板間に配置された液晶層と、この液晶層と前記一对の基板の少なくともいずれか一方との間に配置された液晶配向層とを備え、この液晶配向層は、エポキシ系高分子を主成分とし、ポリイミド前駆体であるポリアミック酸を含む複数の成分から形成された薄膜であり、この液晶配向層の薄膜の表面層は前記ポリアミック酸がイミド化したポリイミド成分が最も大きい比率を占めており、少なくとも一方の前記液晶配向層の前記ポリイミド成分が主たる表面層には、異なる二方向の溝が形成され、この二方向の溝の成す角が、56.25 度より大きく、かつ 70.53 度より小さな角度となっていることを特徴とする。

40

## 【0017】

〔2〕液晶表示装置であって、上記〔1〕記載の液晶表示素子を備えたことを特徴とする。

50

【発明の効果】

【0018】

本発明によれば、表面液晶配向チルト角をIPS方式に最も望ましいほぼ0にでき、広い視野角を有するIPS方式液晶表示素子の実現に好適な微細溝配向技術において、従来のストライプ状パターン(上記非特許文献4の結果から、表面溝の方向からの方位角の  $\sin^4$  に比例した弱アンカリング特性で、後述のRapini-Papoularの意味でのアンカリング強度は0)より強いアンカリングを実現でき、ヒステリシス・残像が発生し難いという効果がある。

【0019】

以下その効果を実現する本発明の作用について理論的に説明する。

10

微細な溝が形成された表面の理論的なモデルとして、平面  $z = 0$  から測った高さが

【0020】

【数1】

$$\zeta_i(x, y) = A_i \sin(q_i \cdot r_{\perp} + \varphi_i) \quad \dots (1)$$

【0021】

を用いて  $(x, y) = \sum_{i=1}^N \zeta_i(x, y)$  と書けるような溝を有する、平らでない表面を考える。

上記式(1)においては、 $r_{\perp} = (x, y)$  という省略記法を用いており、溝の形状を特徴づ

20

ける波数  $q_i = (q_i^x, q_i^y)$  は平面  $z = 0$  に対して平行である。  $i \neq j$  である場合に、  $q_i \neq q_j$  であるとしても、一般性は失われない。  $A_i$  は溝の振幅であり、  $\varphi_i$  は位相である。ここで溝の傾きは小さい、すなわち  $A_i |q_i| \ll 1$  であると仮定する。

【0022】

$z > 0$  ( $x, y$ ) で表される半無限領域に、ネマチック液晶が満たされているとする。ネマチック液晶の平均的な配向方向を、配向ベクトルと呼ばれる単位ベクトル  $n$  で表す。液晶の弾性エネルギー(Frankの弾性エネルギー)は、 $n$  を用いて、  $F = (1/2) \int dr [K_1 (\nabla \cdot n)^2 + K_2 (n \cdot \nabla \times n)^2 + K_3 (n \times \nabla \times n)^2]$  と書くことができる。無限遠( $z = +\infty$ )において、液晶は一様に配向していると仮定し、その方向を  $x$  方向とする。そのような一様配向からの液晶の弾性変形が十分小さい場合は、液晶の配向は  $n_y = 1, n_z = 1$  を満たす配向ベクトルの成分  $n_y, n_z$  によって特徴づけることができる。その場合、Frankの弾性エネルギーについて  $n_y$  と  $n_z$  について2次の項まで残して議論することが可能であり、Frankの弾性エネルギーは  $F = (1/2) \int dr \{ K_1 (n_y n_y + n_z n_z)^2 + K_2 (n_y n_z - n_z n_y)^2 + K_3 [(n_x n_y)^2 + (n_x n_z)^2] \}$  ... (2) のように書くことができる。

30

【0023】

いま考えている平らでない表面上において、配向ベクトル  $n$  は表面の法線ベクトルに常に垂直であるが、表面に対してどちらの向きをエネルギー的に好むというわけではないという状況を考える。  $(\partial/\partial x, \partial/\partial y, -1)$  であるので、上記の条件、すなわち  $n \cdot (\partial/\partial x, \partial/\partial y, -1) = 0$  は

40

$$(\partial/\partial x) n_y + (\partial/\partial y) n_z - n_z = 0 \quad \dots (3)$$

のように書き直すことができる。  $A_i |q_i|$  について最低次の寄与を考えると、上記式(3)は表面上における  $n_z$  の境界条件、すなわち

【0024】

【数2】

$$n_z = \frac{\partial \zeta}{\partial x} = \sum_{i=1}^N A_i q_i^x \cos(q_i \cdot r_{\perp} + \varphi_i) \quad \dots (4)$$

【0025】

を与える。 $n_y$  /  $y$  はそれより高次の項であるので、上記式(3)は $n_y$ については何の条件も与えない。

Frankの弾性エネルギー〔上記式(2)〕に対して変分原理を適用することにより、Euler-Lagrangeの方程式

【0026】

【数3】

$$0 = -K_1 \partial_y (\partial_y n_y + \partial_z n_z) + K_2 \partial_z (\partial_y n_z - \partial_z n_y) - K_3 \partial_x^2 n_y \quad \dots (5)$$

【0027】

【数4】

$$0 = -K_1 \partial_z (\partial_y n_y + \partial_z n_z) - K_2 \partial_y (\partial_y n_z - \partial_z n_y) - K_3 \partial_x^2 n_z \quad \dots (6)$$

【0028】

と、表面上における $n_y$ の境界条件

$$n_y n_z - n_z n_y = 0 \quad \dots (7)$$

が得られる。上記式(7)の導出においては、表面上で $n_z$ の値が上記式(4)で表されるように固定されていること、すなわち、表面上で $n_z$ の微小変分が $n_z = 0$ となることと、上で述べたように表面上で $n_y$ には何の条件も課されていないこと、すなわち $n_y = 0$ であることを用いている。

【0029】

配向ベクトルのプロファイルを求めるためには、境界条件の上記式(4)、(7)のもとで上記Euler-Lagrange方程式(5)、(6)を解かなければならない。

$N=1$ の場合の解は

【0030】

【数5】

$$n_z = A q^x e^{-\tilde{q}z} \cos(q \cdot r_{\perp} + \varphi) \quad \dots (8)$$

【0031】

【数6】

$$n_y = A \frac{q^x q^y}{\tilde{q}} e^{-\tilde{q}z} \sin(q \cdot r_{\perp} + \varphi) \quad \dots (9)$$

【0032】

となることを示すことができる。ここでは下付き添字1を省略しており、また $\tilde{q} \equiv \sqrt{q_y^2 + (K_3/K_1)q_x^2}$ である。上記Euler-Lagrange方程式(5)、(6)と境界条件(4)、(7)は $n_y$ と $n_z$ について線形なので、重ね合わせの原理が適用可能である。よって $N \geq 2$ の時の解は、 $N=1$ の場合の解(8)、(9)を単純に足し合わせたものであり、

【0033】

【数7】

$$n_z = \sum_{i=1}^N A_i q_i^x e^{-\tilde{q}_i z} \cos(q_i \cdot r_{\perp} + \varphi_i) \quad \dots (10)$$

【0034】

10

20

30

40

50

【数 8】

$$n_y = \sum_{i=1}^N A_i \frac{q_i^x q_i^y}{\tilde{q}_i} e^{-\tilde{q}_i z} \sin(q_i \cdot r_{\perp} + \varphi_i) \quad \dots (11)$$

【0035】

のように書ける。上記式 (10), (11) のプロファイルを上記式 (2) に代入すると、平らでない表面によって引き起こされる液晶の弾性変形のエネルギーが求められ、これがすなわちそのような表面のアンカリングのエネルギーである。実際に計算すると、単位面積当たりのアンカリングのエネルギーは

【0036】

10

【数 9】

$$f = \frac{1}{4} K_3 \sum_{i=1}^N A_i^2 \frac{(q_i^x)^4}{\tilde{q}_i} \quad \dots (12)$$

【0037】

のように求められる。

ここで、平行でない溝が 2 組切られている、菱形状の凹凸がある平面を考える。2 組の溝のピッチ、高さは等しく、 $|q_1| = |q_2| = q$ , かつ  $A_1 = A_2 = A$  であるとする。2 組の溝がなす角度を  $(0, \pi/2)$  とする。

20

どちらかの溝と配向ベクトル  $n$  がなす角度を  $\phi$  とすると、溝の波数ベクトル  $q_{1,2}$  は  $q_1 = q (\sin \phi, \cos \phi)$  および  $q_2 = q [\sin(\phi - \alpha), \cos(\phi - \alpha)]$  と書ける。図 1 は系のジオメトリを表す。

ここで、後の議論のために別の角度  $\tilde{\phi} = \phi - \alpha/2$  を導入する。 $\tilde{\phi}$  は、菱形の対角線と  $n$  がなす角度である。図 1 の破線 (菱形の対角線) は  $\tilde{\phi} = 0$  と  $\tilde{\phi} = \pi/2$  に相当する。

【0038】

上記式 (12) で表されるアンカリングエネルギーは、この系では

【0039】

【数 10】

30

$$f = \frac{1}{4} K_3 A^2 q^3 \left\{ \frac{\sin^4\left(\tilde{\phi} + \frac{\alpha}{2}\right)}{\sqrt{\cos^2\left(\tilde{\phi} + \frac{\alpha}{2}\right) + \frac{K_3}{K_1} \sin^2\left(\tilde{\phi} + \frac{\alpha}{2}\right)}} + \frac{\sin^4\left(\tilde{\phi} - \frac{\alpha}{2}\right)}{\sqrt{\cos^2\left(\tilde{\phi} - \frac{\alpha}{2}\right) + \frac{K_3}{K_1} \sin^2\left(\tilde{\phi} - \frac{\alpha}{2}\right)}} \right\} \quad \dots (13)$$

【0040】

のようになる。 $\tilde{\phi} = n\pi/2$  あるいは  $\phi = n\pi/2 + \alpha/2$  ( $n$  は整数) において  $\partial f / \partial \phi = \partial f / \partial \tilde{\phi} = 0$  となることは容易に確かめられる (ただし、だからといって  $f$  の極値がそこにしかないというわけではない)。

40

【0041】

$\alpha$  を変化させた時の  $f$  の振る舞いを調べるために、 $K_1 = K_3$  の時の  $f$  を、様々な  $\alpha$  に対して図 2 にプロットしている ( $\alpha$  の値を図中に示す)。  $\alpha$  が  $\pi/2$  に近い時は、 $f$  は  $\tilde{\phi} = 0$  および  $\pi$  で最小値を、 $\tilde{\phi} = \pi/2$  で極小値を取っている。しかし、 $\alpha$  を小さくすると、 $\tilde{\phi} = \pi/2$  は極小となりえず、最大値を与えるようになる。最小値は  $\tilde{\phi} = 0$  および  $\pi$  にしか存在せず、それは最小値でもある。

50

【 0 0 4 2 】

より定量的な議論をするために、 $\tilde{\phi} = 0$ と $\tilde{\phi} = \pi/2$ において $\partial^2 f / \partial \tilde{\phi}^2$ を評価する。  
 $\partial^2 f / \partial \tilde{\phi}^2$ は、それが正であればR a p i n i - P a p o u l a rの意味でのアンカリング強度Wに等しい。直接計算により

【 0 0 4 3 】

【 数 1 1 】

$$\left. \frac{\partial^2 f}{\partial \tilde{\phi}^2} \right|_{\tilde{\phi}=\pi/2} = \frac{1}{4} K_3 A^2 q^3 \frac{2 \cos^2 \frac{1}{2} \alpha}{\left( \sin^2 \frac{1}{2} \alpha + \frac{K_3}{K_1} \cos^2 \frac{1}{2} \alpha \right)^{5/2}} \quad 10$$

$$\times \left[ 12 + \left( 15 \frac{K_3}{K_1} - 31 \right) \cos^2 \frac{1}{2} \alpha + 2 \left( \frac{K_3}{K_1} - 1 \right) \left( 3 \frac{K_3}{K_1} - 14 \right) \cos^4 \frac{1}{2} \alpha - 9 \left( \frac{K_3}{K_1} - 1 \right)^2 \cos^6 \frac{1}{2} \alpha \right]$$

…(14)

【 0 0 4 4 】

が得られる。また対称性から明らかに

【 0 0 4 5 】

【 数 1 2 】

$$\left. \frac{\partial^2 f}{\partial \tilde{\phi}^2} \right|_{\tilde{\phi}=0,\alpha} = \left. \frac{\partial^2 f}{\partial \tilde{\phi}^2} \right|_{\tilde{\phi}=\pi/2,\pi-\alpha} \quad \dots (15)$$

【 0 0 4 6 】

が成り立つ。

$0 < \alpha \leq \pi/2$ において、任意の $K_1$ 、 $K_3$ の値に対して、 $\left. \frac{\partial^2 f}{\partial \tilde{\phi}^2} \right|_{\tilde{\phi}=0,\pi} > 0$ および 30

$f|_{\tilde{\phi}=0,\pi} < f|_{\tilde{\phi}=\pi/2}$ であることは証明可能である。上記の事実から、厳密な証明はできないものの、 $f$ が $\tilde{\phi} = 0$ および $\pi$ で最小値を取ることは、高い確度で正しいと考えられる。

【 0 0 4 7 】



菱形の溝を持つ表面が双安定性を示すかどうかは、 $\tilde{\phi} = \pi/2$ にある容易軸の安定性、すなわち $\partial^2 f / \partial \tilde{\phi}^2 \Big|_{\tilde{\phi}=\pi/2}$ の符号によって決まる。 $\alpha$ がいくらの時に双安定性を示しうるかは $K_3/K_1$ に依存する。図3は、表面が双安定かどうかを $(\alpha, K_3/K_1)$ 空間で示した相図である。 $\tilde{\phi} = 0$ の容易軸は常に安定であり、図3で“単安定”となっている領域では、 $\tilde{\phi} = \pi/2$ は不安定である。他方、“双安定”となっている領域では、 $\tilde{\phi} = \pi/2$ は準安定( $\alpha = \pi/2$ の場合は安定)である。双安定領域と単安定領域の境界を示す値 $\alpha_0$ は $\partial^2 f / \partial \tilde{\phi}^2 \Big|_{\tilde{\phi}=\pi/2, \alpha=\alpha_0} = 0$ によって与えられるが、図3から、 $\alpha_0$ は $K_3/K_1$ の単調増加関数であることがわかる。しかしながら、 $K_3/K_1$ の値が無限大であっても、 $\alpha_0$ は有限にとどまる。 $\lim_{K_3/K_1 \rightarrow \infty} \alpha_0$ の値は、 $2 \arccos(\sqrt{2/3})$ (ラジアン)あるいは $70.53^\circ$ (度)である。 $\alpha \geq 2 \arccos(\sqrt{2/3})$ であれば、 $K_3/K_1$ の値に関わらず表面が双安定であることも証明可能である。

10

【0048】

ここで、容易軸 $\tilde{\phi} = 0$ および $\pi/2$ におけるアンカリング強度について、より詳細に議論する。上記式(14)と(15)から、 $\tilde{\phi} = 0$ におけるアンカリング強度は

【0049】

20

【数13】

$$W_{\tilde{\phi}=0} = \frac{1}{4} K_3 A^2 q^3 \frac{2 \sin^2 \frac{1}{2} \alpha}{\left( \cos^2 \frac{1}{2} \alpha + \frac{K_3}{K_1} \sin^2 \frac{1}{2} \alpha \right)^{5/2}}$$

$$\times \left[ 12 + \left( 15 \frac{K_3}{K_1} - 31 \right) \sin^2 \frac{1}{2} \alpha + 2 \left( \frac{K_3}{K_1} - 1 \right) \left( 3 \frac{K_3}{K_1} - 14 \right) \sin^4 \frac{1}{2} \alpha - 9 \left( \frac{K_3}{K_1} - 1 \right)^2 \sin^6 \frac{1}{2} \alpha \right]$$

30

…(16)

【0050】

となる。

$\tilde{\phi} = \pi/2$ におけるアンカリング強度は、 $W_{\tilde{\phi}=\pi/2, \alpha} = W_{\tilde{\phi}=0, \pi-\alpha}$ である。

【0051】

アンカリング強度が最大になる を求めるため、上記式(16)を で微分すると

【0052】

【数14】

40

$$\frac{\partial W_{\tilde{\phi}=0}}{\partial \alpha} = \frac{\frac{1}{4} K_3 A^2 q^3 \cos \frac{1}{2} \alpha \sin \frac{1}{2} \alpha}{\left( \cos^2 \frac{1}{2} \alpha + \frac{K_3}{K_1} \sin^2 \frac{1}{2} \alpha \right)^{7/2}} h \left( \alpha, \frac{K_3}{K_1} \right) \quad \dots (17)$$

【0053】

【数 15】

$$h\left(\alpha, \frac{K_3}{K_1}\right) = 12 + 2\left(6\frac{K_3}{K_1} - 22\right)\sin^2\frac{1}{2}\alpha + \frac{1}{2}\left(\frac{K_3}{K_1} - 1\right)\left(21\frac{K_3}{K_1} - 137\right)\sin^4\frac{1}{2}\alpha \\ + \left(\frac{K_3}{K_1} - 1\right)^2\left(3\frac{K_3}{K_1} - 50\right)\sin^6\frac{1}{2}\alpha - \frac{27}{2}\left(\frac{K_3}{K_1} - 1\right)^3\sin^8\frac{1}{2}\alpha \quad \dots(18)$$

【0054】

が得られる。上記式(17)で $h(\alpha, K_3/K_1)$ の前の係数は正かゼロなので、 $\partial W_{\tilde{\phi}=0} / \partial \alpha > 0$ であるかどうかは $h(\alpha, K_3/K_1)$ の符号で決まる。 $h(\alpha, K_3/K_1) = 0$ が $K_3/K_1$ の値に関わらず、 $[0, \pi]$ の範囲内でただ1つの解 $\alpha_{m1}$ を持ち、それが $W_{\tilde{\phi}=0}$ の最大を与えることは、厳密な証明はできないものの、高い確度で正しいと考えられる。同様なことは $W_{\tilde{\phi}=\pi/2}$ についても成り立ち、 $W_{\tilde{\phi}=\pi/2}$ の最大を与える角度 $\alpha_{m2}$ は、 $h(\pi - \alpha_{m2}, K_3/K_1) = 0$ を満たす。

10

【0055】

$\alpha_{m1}$ と $\alpha_{m2}$ を $K_3/K_1$ の関数として図4に示す。 $\alpha_{m1}$ が $[0, \pi/2]$ の範囲にあるのは $K_3/K_1 \geq 0.406$ の時、逆の場合は $\alpha_{m2}$ がその範囲にある。上記式(18)において、 $K_3/K_1 \rightarrow \infty$ の極限を考え、そこでの最大のアンカリング強度を与える角度 $\alpha$ を求めると、 $2 \arcsin(\sqrt{2}/3)$ ラジアンあるいは56.25度となることが判る。注目すべきは、 $K_3/K_1 = 0.406$ となる場合を除いては、正方形( $\alpha = \pi/2$ )は最大のアンカリング強度を与えないということである。

20

【0056】

ほぼすべての実用的なネマチック液晶材料において、弾性定数の比 $K_3/K_1 > 1$ であることから、図4から明らかなように表面溝の形状として直交・正方形の場合よりも、非直交・菱形状(図1)の場合の方がより強いアンカリングが得られると考えられる。このような最大のアンカリング強度を得るためには、少なくとも上記の56.25度より大きな角度の菱形パターンとする必要がある。さらに望ましくは、用いる液晶材料の弾性定数の比 $K_3/K_1$ に応じ、図4に示された最大のアンカリング強度を与える角度 $\alpha_{m1}$ に近い菱形状の表面溝とすればなお良い。

30

【0057】

また、用途と必要性に応じて、上記菱形状の角度 $\alpha_{m1}$ を、図3に基づいて設定することにより、菱形状を有する溝表面配向層に配向双安定性を与えることも可能であるし、配向双安定性が配向ドメイン形成等で逆に好ましくない場合は、通常の配向層と同様に単安定性の配向層とすることが可能である。上述の解析から、このような単安定性を得るためには、少なくとも菱形状の角度 $\alpha_{m1}$ が70.53度未満である必要がある。逆に、図3からわかるように、直交・正方形の場合(横軸 $\alpha = \pi/2$ )には、用いる液晶材料の弾性定数比(縦軸)に関わらず、必ず双安定特性となり、双安定特性に起因する配向ドメイン形成が好ましくない用途の場合には、それを根本的に回避することができない。

40

【0058】

以上説明したように、本発明のような非直交・菱形状の表面溝形状を用いることにより、従来技術にあるような、平行ストライプ状の表面溝形状(アンカリングエネルギーが $\sin^4$ に比例する弱アンカリング)より大幅に強く(アンカリングエネルギーが $\sin^2$ に比例する、いわゆるRapini-Papoularの意味でのアンカリング強度と同等の)、さらに直交・正方形の表面溝を上回る強アンカリングが実現でき、弱アンカリングに起因するヒステリシス・残像の低減効果が得られる。

【発明を実施するための最良の形態】

50

## 【 0 0 5 9 】

本発明の液晶表示素子は、一对の基板と、この一对の基板間に配置された液晶層と、この液晶層と前記一对の基板の少なくともいずれか一方との間に配置された液晶配向層とを備え、この液晶配向層は、エポキシ系高分子を主成分とし、ポリイミド前駆体であるポリアミック酸を含む複数の成分から形成された薄膜であり、この液晶配向層の薄膜の表面層は前記ポリアミック酸がイミド化したポリイミド成分が最も大きい比率を占めており、少なくとも一方の前記液晶配向層の前記ポリイミド成分が主たる表面層には、異なる二方向の溝が形成され、この二方向の溝の成す角が、56.25度より大きく、かつ70.53度より小さな角度となっている。

## 【実施例】

10

## 【 0 0 6 0 】

## (実施例 1)

以下、本発明の実施の形態について詳細に説明する。

基板として、厚みが0.7mmで表面を研磨した透明なガラス基板を2枚用い、これらの基板のうち一方の基板の上に薄膜トランジスタおよび配線電極を形成し、更にその上に窒化シリコンからなる絶縁保護膜(絶縁膜)を形成した。なお、薄膜トランジスタおよび配線電極からなるマトリクス素子は基板面に概ね平行な電界(横電界)が印加できるものであれば何でも良く、その製法は本発明の骨子には関係しないので記述は省略する。

## 【 0 0 6 1 】

図5は、本発明の実施例を示す薄膜トランジスタ、電極、配線を示す図であり、図5(a)は基板面に垂直な方向から見た正面図、図5(b)は図5(a)のA-A線断面図、図5(c)は図5(a)のB-B線断面図である。

20

これらの図において、1は共通電極(コモン電極)、2は絶縁膜、3は信号電極(ドレイン電極)、4は画素電極(ソース電極)、5は液晶配向層、6は液晶配向層の表面に形成される溝、7は基板、8は走査電極(ゲート電極)、9はアモルファスシリコン、10は薄膜トランジスタ素子である。

## 【 0 0 6 2 】

ここで、薄膜トランジスタ素子10は画素電極(ソース電極)4、信号電極(ドレイン電極)3、走査電極(ゲート電極)8およびアモルファスシリコン9から構成される。共通電極1と走査電極8はそれぞれ基板7上に形成した同一の金属層をパターン化して構成した。同様に、信号電極3と画素電極4は、それぞれ絶縁膜2の上に形成した同一の金属層をパターン化して構成してあり、このとき、図5(a)の正面図から明らかなように、画素電極4は、3本の共通電極1の間に配置されている。上記の電極構造は、共通電極1と画素電極4が対となって一組の櫛歯電極対を形成しているIPS方式の標準的な電極構成となっている。なお、この画素領域の共通電極と画素電極として金属電極ではなく、画素透過率を向上させるために、ITO等の材料による透明電極を用いても良い。

30

## 【 0 0 6 3 】

画素ピッチは横方向(すなわち信号配線電極間)は100 $\mu\text{m}$ 、縦方向(すなわち走査配線電極間)は300 $\mu\text{m}$ である。走査電極8、信号電極3、共通電極1の電極幅は、それぞれ10 $\mu\text{m}$ 、8 $\mu\text{m}$ 、8 $\mu\text{m}$ である。一方、画素電極4、および共通電極1の信号配線電極の長手方向に延びた部分の幅は、それぞれ5 $\mu\text{m}$ 、6 $\mu\text{m}$ とした。信号電極3と共通電極1は絶縁膜2を介して2 $\mu\text{m}$ の間隔を設けた。画素数は、640 $\times$ 3(R,G,B)本の信号配線電極と、480本の配線電極とにより640 $\times$ 3 $\times$ 480個とした。

40

## 【 0 0 6 4 】

次に、上記基板7上に、表面に溝6を有する液晶配向層5を形成した。

液晶配向層5の表面に溝6を形成するための表面処理方法としては、ナノスケールの凹凸を持つ金型を、液晶配向層5表面に高温で押し付けて表面凹凸を形成する、いわゆるナノインプリント技術を用いた。ナノインプリント法は、簡便に表面の溝の間隔と高さをナノスケールで再現良く形成可能である(上記非特許文献3参照)。さらに、IPS方式においては、界面チルト角が小さいほど視角特性が良いことが知られており、上記のナノイ

50

ンプリントによる溝を用いた液晶配向層では界面チルト角が一般に非常に小さなものとなり、良好な視角特性が期待できる。

#### 【0065】

基板7上に、エポキシ系高分子を主成分とし、それに溶剤可溶型のポリイミド前駆体であるポリアミック酸系高分子等を混合した溶液を塗布した後、80℃で3分程度加熱して溶剤を除去し、165℃で10分プリベーク、220℃で30分ポストベークして厚さ約900nmの緻密な薄膜を形成した。上記のプロセスの過程において、少量成分であるポリアミック酸成分は表面に集まり、最終的に形成された薄膜の表面はポリアミック酸が熱イミド化されたポリイミドが最も大きい比率を占めたハイブリッド型ポリイミド薄膜となる。

10

#### 【0066】

次に、上記ハイブリッド型ポリイミド薄膜に、600nm一定間隔の溝6が図1のように互いに成す角 $\theta = 65^\circ$ で菱形状に形成されたパターンを有する金型を使用して、200℃で5分間、8.5MPaでインプリント装置(X-200-NV, SCIVAX株式会社製)を用いてプレスした。引き続き、ガラス転移温度よりも低くなるよう冷却し金型を分離し、最表面ポリイミド層に溝6が形成された液晶配向層5を得た。この液晶配向層5の表面をAFM画像で観察したところ、上記ナノインプリントプロセスにより形成された溝6の間隔は600nmで、またそれらの高さは160nmであった。

#### 【0067】

もう一方の基板には、遮光層付きカラーフィルタを形成し、上記と同様にハイブリッド型ポリイミド薄膜を形成し、ナノインプリント処理により最表面ポリイミド層に溝6を形成することにより液晶配向能を付与した。

20

なお、この実施例では、液晶配向層5の表面に溝6を形成するための方法としてナノインプリント法を用いたが、それ以外の、例えば、フォトリソグラフィ(上記非特許文献5参照)、または刻線加工(ruling)(上記非特許文献6参照)などの方法なども利用できる。特に無機材料の表面を刻線加工したものをを用いた場合には、高分子表面の表面ガラス転移に関連した、残像の原因となりうる粘弾性挙動の問題を回避できる。

#### 【0068】

次に、これらの2枚の基板をそれぞれの液晶配向能を有する表面同士を相対向させて、分散させた球形のポリマービーズからなるスペーサと周辺部のシール剤とを介在させて、セルを組み立てた。このとき、2枚の基板のラビング方向は互いにほぼ並行で、かつ印加横電界方向とのなす角度を $75^\circ$ とした。

30

次いで、この液晶セルの基板間に誘電異方性 $n_o$ が正でその値が1.24であり、屈折率異方性 $n_e$ が0.127の、上記非特許文献7に記載のネマチック液晶組成物を真空で注入し、紫外線硬化型樹脂からなる封止材で封止して液晶パネルを得た。このとき液晶層の厚み(ギャップ)dは上記のスペーサにより3.1 $\mu\text{m}$ となるように調整した。従って、これらのパネルのリタデーション( $n_e d$ )は、約0.39 $\mu\text{m}$ となる。

#### 【0069】

用いた液晶組成物の弾性定数比 $K_3/K_1$ は2.56であり、図4から、用いた菱形溝パターンの角度 $\theta = 65^\circ$ は、最も強いアンカリング強度を与える表面溝形状に対応していることが判る。また、図3から、用いた表面溝形状は表面配向が単安定であり、双安定性に起因するドメインも見られなかった。

40

次に、このパネルを2枚の偏光板(日東電工社製G1220DU)で挟み、一方の偏光板の偏光透過軸を上記のラビング方向とほぼ平行とし、他方をそれに直交させ、これにより低電圧で暗表示、高電圧で明表示となるノーマリクローズ特性とした。

#### 【0070】

その後、駆動回路、バックライトなどを接続したモジュール化し、図6に示すような液晶表示装置11を得た。

この実施例1の液晶表示素子はノーマリクローズ型表示素子構成であり、電圧無印加時に低光透過状態(いわゆる暗表示)が得られた。次に、電極間に周波数1kHzの14V

50

ppの交流電圧（最大透過率を与える電圧 $V_{max}$ が7.5V）を加えることにより、最大光透過状態（いわゆる明表示）が得られた。

【0071】

次に、本実施例の液晶表示素子の残像特性を評価した。残像特性の評価方法としては、上記特許文献1に記述されている方法に準じた。つまり、残像の評価は、まず、画面上に最大輝度（白表示）でウインドウのパターンを30分間表示した後、残像が最も目立つ最大輝度の10%輝度の中間調表示となるように画面全面を切り替え、白表示していたウインドウの残像部分と周辺の中間調部分の輝度Bとの輝度差Bの比 $B/B$ で残像強度を定量化する。上記特許文献1によれば、この残像強度の許容値は3%以下である。

【0072】

本評価方法により、実施例1の液晶表示素子の残像強度を測定したところ、残像強度 $B/B$ は1%以下であり、ほとんど残像が認識できない良好なレベルであった。

また、ミノルタ社製の液晶視野角測定装置CV-1000を用いて、本実施例の液晶表示素子のコントラストを測定したところ、正面コントラストとして500:1以上、その視野角特性として、上下140度、左右140度の全域でコントラスト比が10:1以上で、かつ階調反転のない広視野角特性が得られた。目視による画質検査においても、斜め方向から見ても表示色の大きな変化は見られず、均一性の高い表示が得られた。

【0073】

さらに、本実施例では、非常に弱いアンカリングとした場合に発生し易くなる、長時間アニールによる除去を必要とする液晶封入時の流動配向による配向の乱れの発生も見られなかった。

（実施例2）

用いる金型の溝パターンの間隔のみを900nmに変更してナノインプリントにより表面溝6を形成した液晶配向層5とし、共通電極1と画素電極4の二つの櫛歯電極からなる構成に代えて、例えば上記特許文献2に記述されているような、ほぼ画素全体を占めるITO透明共通電極と、絶縁膜2を介してその上に積層されたITO櫛歯電極からなる、いわゆるFOP（Finger on plane）電極構成とした以外は実施例1と同様に液晶表示素子を作成し、実施例2とした。

【0074】

本実施例では、表面溝6の間隔を大きくしたことによるアンカリングを低減した液晶配向層5と、FOP電極構成との組み合わせにより、最大透過率を与える電圧 $V_{max}$ が5.5Vとなり、低電圧駆動が可能であった。

その他の特性は、実施例1とほぼ同様の良好な特性が得られた。

なお、本発明は上記実施例に限定されるものではなく、本発明の趣旨に基づき種々の変形が可能であり、これらを本発明の範囲から排除するものではない。

【産業上の利用可能性】

【0075】

本発明の液晶表示素子は、携帯電話や携帯テレビ受像機などの携帯情報機器に用いる、低駆動電圧・低消費電力の液晶表示素子として利用可能である。

【図面の簡単な説明】

【0076】

【図1】菱形の溝のある液晶配向層表面の模式図である。

【図2】 $K_1 = K_3$ の時の、（波形ハット）に対するアンカリングエネルギーのプロットである。

【図3】（ $K_3 / K_1$ ）空間における、菱形溝形状表面での液晶配向における双安定性領域と単安定性領域の境界曲線のプロットである。

【図4】 $K_3 / K_1$ に対する最大のアンカリング強度を与える角度 $\theta_{m1}$ と $\theta_{m2}$ のプロットである。

【図5】本発明の実施例を示す薄膜トランジスタ、電極、配線の構造を示す図である。

【図6】本発明の液晶表示素子を備えた液晶表示装置を示す図である。

10

20

30

40

50

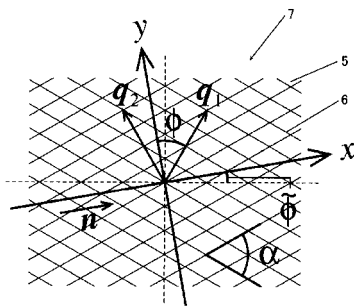
【図7】IPS方式の液晶表示素子における液晶の動作を示す図である。

【符号の説明】

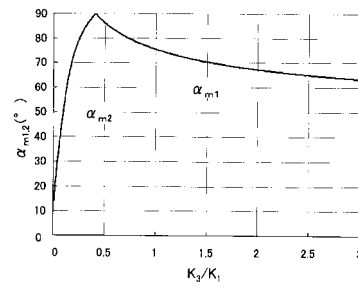
【0077】

- 1 共通電極（コモン電極）
- 2 絶縁膜
- 3 信号電極（ドレイン電極）
- 4 画素電極（ソース電極）
- 5 液晶配向層
- 6 液晶配向層の表面に形成される溝
- 7 基板
- 8 走査電極（ゲート電極）
- 9 アモルファスシリコン
- 10 薄膜トランジスタ素子
- 11 液晶表示装置

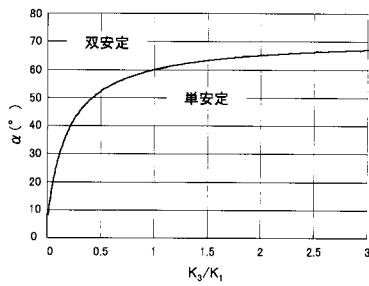
【図1】



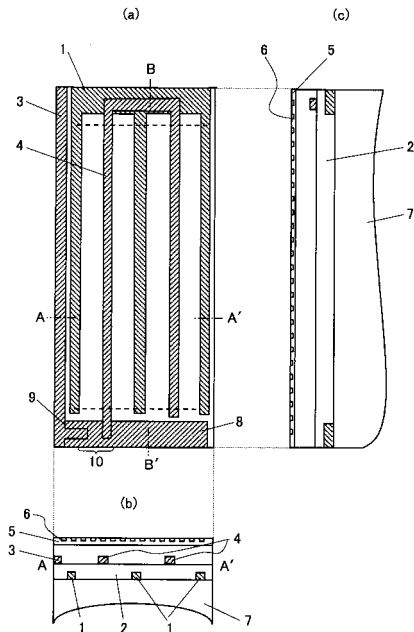
【図4】



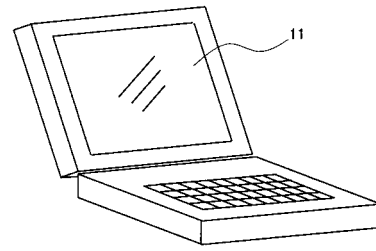
【図3】



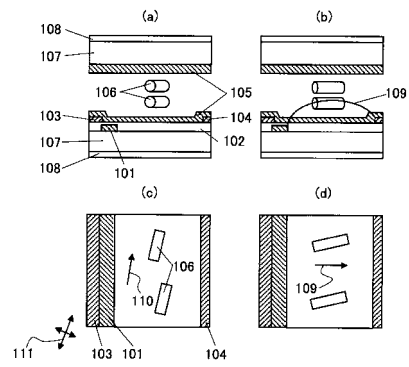
【 図 5 】



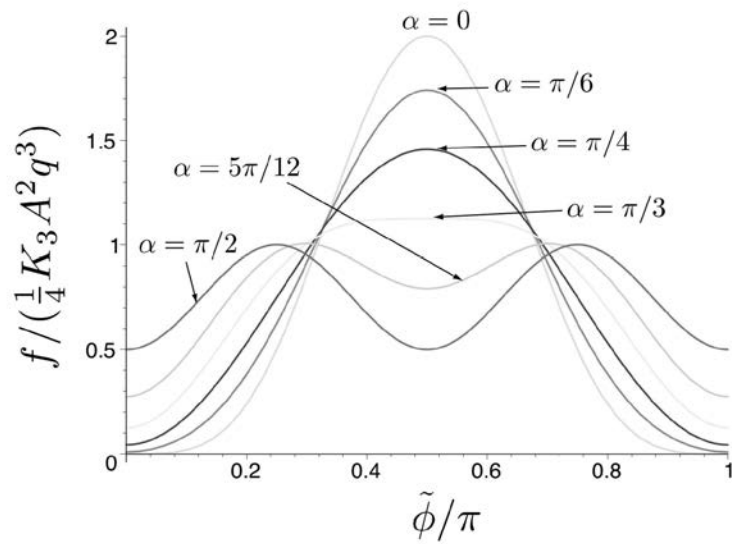
【 図 6 】



【 図 7 】



【 図 2 】



---

フロントページの続き

- (56)参考文献 特表平10-513276(JP,A)  
特開平05-188377(JP,A)  
特開平07-294926(JP,A)  
特開2004-347686(JP,A)

- (58)調査した分野(Int.Cl., DB名)  
G02F 1/1337