

(19) 日本国特許庁(JP)

(12) 公開特許公報(A)

(11) 特許出願公開番号

特開2009-54838

(P2009-54838A)

(43) 公開日 平成21年3月12日(2009.3.12)

(51) Int.Cl.	F I	テーマコード (参考)
HO1S 3/042 (2006.01)	HO1S 3/04 L	5F172
HO1S 5/024 (2006.01)	HO1S 5/024	5F173

審査請求 未請求 請求項の数 4 O L (全 13 頁)

(21) 出願番号 特願2007-220951 (P2007-220951)
 (22) 出願日 平成19年8月28日 (2007.8.28)

(71) 出願人 503360115
 独立行政法人科学技術振興機構
 埼玉県川口市本町4丁目1番8号
 (71) 出願人 504261077
 大学共同利用機関法人自然科学研究機構
 東京都三鷹市大沢二丁目21番1号
 (74) 代理人 100089635
 弁理士 清水 守
 (72) 発明者 常包 正樹
 愛知県岡崎市藪田1-12-10 エクセル藪田N-201
 (72) 発明者 平等 拓範
 愛知県岡崎市電美南4-14-14

最終頁に続く

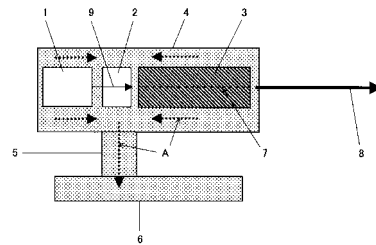
(54) 【発明の名称】 固体レーザーモジュール

(57) 【要約】

【課題】 長時間安定したレーザー出力を維持することができる固体レーザーモジュールを提供する。

【解決手段】 固体レーザー媒質を励起する半導体レーザー光源1と、この半導体レーザー光源1から照射された励起光9を整形し前記固体レーザー媒質に導くための励起光学系2と、少なくとも前記固体レーザー媒質と、この固体レーザー媒質から発せられるレーザー光を共振させる共振ミラーからなるレーザー共振器3を備えた固体レーザーモジュールにおいて、前記励起光学系2、前記レーザー共振器3が直線状に配置されて光軸7を形成しており、前記半導体レーザー光源1およびレーザー共振器3内で発生した熱がその周囲のモジュール保持部4内を前記光軸7に沿った方向に伝搬し、前記半導体レーザー光源1およびレーザー共振器3の周囲以外であり、かつ前記半導体レーザー光源1とレーザー共振器3の中間の領域に設けたモジュール支持部5を伝わってモジュール固定・冷却面6を介してモジュール外部へ排熱される。

【選択図】 図1



【特許請求の範囲】

【請求項 1】

固体レーザー媒質を励起する半導体レーザー光源と、該半導体レーザー光源から照射された励起光を整形し前記固体レーザー媒質に導くための励起光学系と、少なくとも前記固体レーザー媒質と該固体レーザー媒質から発せられるレーザー光を共振させる共振器ミラーからなるレーザー共振器を備えた固体レーザーモジュールにおいて、前記励起光学系、前記レーザー共振器が直線状に配置されて光軸を形成しており、前記半導体レーザー光源およびレーザー共振器内で発生した熱がその周囲のモジュール保持部内を前記光軸に沿った方向に伝搬し、前記半導体レーザー光源およびレーザー共振器の周囲以外であり、かつ前記半導体レーザー光源とレーザー共振器の中間の領域に設けたモジュール支持部を伝わってモジュール固定・冷却面を介してモジュール外部へ排熱されるようにしたことを特徴とする固体レーザーモジュール。

10

【請求項 2】

請求項 1 記載の固体レーザーモジュールにおいて、前記モジュール保持部は、前記半導体レーザー光源、前記励起光学系、前記レーザー共振器及びその構成部品がそれぞれ独立した板状の保持ブロックに固定されてなり、光軸方向の少なくとも 1 本の棒状のガイドによって、それぞれの前記板状の保持ブロックが貫通され、所望の順序で重ねて前記モジュール支持部に固定されることを特徴とする固体レーザーモジュール。

【請求項 3】

請求項 1 又は 2 記載の固体レーザーモジュールにおいて、前記モジュール支持部は、前記励起光学系が配置される下部に突出して配置されることを特徴とする固体レーザーモジュール。

20

【請求項 4】

請求項 1 記載の固体レーザーモジュールにおいて、前記モジュールの固定・冷却面は前記モジュール支持部に連設され、さらに前記固定・冷却面にペルチェ素子が接続され、前記モジュール支持部の断面積が、前記ペルチェ素子の面積より小さいことを特徴とする固体レーザーモジュール。

【発明の詳細な説明】

【技術分野】

【0001】

本発明は、固体レーザーモジュールに関するものである。

30

【背景技術】

【0002】

図 1 3 から図 1 7 に従来 of 固体レーザーモジュールの構成例を示し、併せてその課題を示す。

【0003】

図 1 3 は従来 of 固体レーザーモジュールの構成 (その 1) を示す図である。

【0004】

図 1 3 において、101 は半導体レーザー光源、102 は励起光学系、103 はレーザー共振器である。104 は各光学部品が固定され、支持されるモジュール支持部、105 はモジュールを固定しかつ外から冷却されるモジュール固定・冷却面、106 は励起光、107 はレーザー共振器 103 の光軸、108 はレーザー共振器 103 からの出力レーザー光、109 は熱の流れを示している。ここで、レーザー共振器 103 は、両端に共振器ミラーを有し、その間には固体レーザー媒質と、レーザー発生の制御を行う光スイッチ素子、偏光制御素子、さらにレーザー光の波長を変換する非線形光学素子などが用途に応じて配置される。この固体レーザーモジュールの冷却構造としては、図 1 3 の熱の流れ 109 に示すように、モジュールを構成する部品全体を固定、支持するモジュール支持部 104 を通して、モジュールの動作時に各部品より発生する熱、特に励起用の半導体レーザー光源 101 やレーザー共振器 103 内の固体レーザー媒質から発生する熱を光軸 107 に対して垂直方向に伝搬させ、モジュール固定・冷却面 105 から排熱する構成となってい

40

50

る。モジュール固定・冷却面 105 に伝搬した熱は、さらにそのモジュール固定・冷却面 105 に密着させたペルチェ素子あるいは水等の冷却媒質によりモジュール外部に完全に排熱される（下記特許文献 1 参照）。

【0005】

また、励起用の半導体レーザー光源と励起光学系をモジュールの外部に設置し、レーザー共振器のみをモジュール支持部上に構成して排熱する例も示されている（下記特許文献 2 参照）。

【0006】

図 14 は従来の固体レーザーモジュールの構成（その 2）を示す図である。

【0007】

この図において、110 はモジュール保持部、111 は半導体レーザー光源、112 は励起光学系、113 はレーザー共振器、114 はモジュール支持部、115 はモジュール固定・冷却面、116 は励起光、117 は光軸、118 は出力レーザー光、119 は熱の流れを示している。

【0008】

このように固体レーザーモジュールを構成する各素子の周囲を囲むように、素子の保持と放熱を兼ねたモジュール保持部 110 を有し、それらが同様に共通のモジュール支持部 114 上に配置されている例も示されている（下記特許文献 3 参照）。なお、図 14 に示すような固体レーザーモジュールの構成例においては、素子から発生した熱は一時的に素子の周囲のモジュール保持部 110 を伝搬しても、最終的には光軸 117 に対して垂直方向である熱の流れ 119 の方向モジュール支持部 114 へと伝搬し、モジュール外へ排熱される（下記特許文献 3 参照）。

【0009】

図 15 は従来の固体レーザーモジュールの構成（その 3）を示す図である。

【0010】

この図において、201 はレーザーダイオード、202 は集光光学系、203 は全反射ミラー、204 は固体レーザー媒質、205 は出力ミラー、206 はモジュール保持部、207 は放熱フィン、208 は光軸、209 は熱の流れを示している。

【0011】

このような従来の固体レーザーモジュール構造においては、モジュールを構成する各素子は、周囲のモジュール保持部 206 で保持され、最も発熱の大きいレーザーダイオード 201 に密着して放熱フィン 207 が設けられている。

【0012】

この構成においては、各素子から発生した熱は周囲のモジュール保持部 206 に伝わり、光軸 208 と平行な熱の流れ 209 の方向に伝搬し、放熱フィン 207 からモジュール外部へ排熱される（下記特許文献 4 参照）。

【特許文献 1】特開 2000 - 349371 号公報

【特許文献 2】特開 2003 - 115628 号公報

【特許文献 3】特開 2007 - 81233 号公報

【特許文献 4】特開平 9 - 116216 号公報

【発明の開示】

【発明が解決しようとする課題】

【0013】

しかしながら、上記図 13 に示した従来例の構造においては、モジュール支持部 104 内において光軸 107 に対して垂直方向に温度勾配が形成されるため、図 16 に示すように、モジュール支持部 104 の材料の熱膨張によって、モジュールが、凸形状に変形してしまう。そのため、励起光 106 や光軸 107 が設計時の最適条件からずれ、時間の経過とともに得られる出力レーザー光の出力が低下したり、レーザービームの方向や形状が変形したりする可能性があった。例えば熱伝導に優れた銅製で長さ 5 cm、厚み 0.5 cm のモジュール支持部 104 において、上下で 20 の温度差が生じると、最大で 0.1 m

10

20

30

40

50

mの反りが発生することが計算で予測される。

【0014】

また、上記の図14に示した従来例においても同様で、最終的にモジュール保持部110、モジュール支持部114を通して光軸117と垂直方向に排熱を行うために、図17に示すように、モジュール保持部110やモジュール支持部114の上下面で温度差が生じ、反りが生じて光軸117がずれる可能性があった。

【0015】

さらに、図13、図14の従来例において、モジュールの固定かつ冷却を行うモジュール固定・冷却面105, 115に電子冷却素子であるペルチェ素子を密着させてモジュールの温度制御を行った場合には、ペルチェ素子自体に動作時に発生する反りがモジュールに直接応力として伝搬し、モジュールの光軸がさらにずれる可能性があった。

10

【0016】

また、図15に示す従来例においては排熱方向が光軸208に対し平行であるため、他の従来例のように光軸208がずれる可能性は少ないが、排熱する方向が最も発熱量の大きな半導体レーザー側であるため、レーザーダイオード201の排熱によって放熱フィン207の温度が上がってしまいレーザー共振器、特に固体レーザー媒質204からの排熱が効率よく行われぬ可能性があった。

【0017】

また、放熱フィン207の放熱性能がレーザーダイオード201の発熱に比べて低い場合には、レーザーダイオード201からの発熱がレーザー共振器側に逆流して動作が不安定になる可能性があった。

20

【0018】

本発明は、上記状況に鑑みて、長時間安定したレーザー出力を維持することができる固体レーザーモジュールを提供することを目的とする。

【0019】

さらに、本発明においては長時間安定したレーザー出力を維持することができる固体レーザーモジュールにおいて、それらを構成する光学部品の交換が容易な固体レーザーモジュールを提供することを目的とする。

【課題を解決するための手段】

【0020】

本発明は、上記目的を達成するために、

〔1〕固体レーザー媒質を励起する半導体レーザー光源と、この半導体レーザー光源から照射された励起光を整形し前記固体レーザー媒質に導くための励起光学系と、少なくとも前記固体レーザー媒質とこの固体レーザー媒質から発せられるレーザー光を共振させる共振器ミラーからなるレーザー共振器を備えた固体レーザーモジュールにおいて、前記励起光学系、前記レーザー共振器が直線状に配置されて光軸を形成しており、前記半導体レーザー光源およびレーザー共振器内で発生した熱がその周囲のモジュール保持部内を前記光軸に沿った方向に伝搬し、前記半導体レーザー光源およびレーザー共振器の周囲以外であり、かつ前記半導体レーザー光源とレーザー共振器の中間の領域に設けたモジュール支持部を伝わってモジュール固定・冷却面を介してモジュール外部へ排熱されるようにしたことを特徴とする。

30

40

【0021】

〔2〕上記〔1〕記載の固体レーザーモジュールにおいて、前記モジュール保持部は、前記半導体レーザー光源、前記励起光学系、前記レーザー共振器及びその構成部品がそれぞれ独立した板状の保持ブロックに固定されてなり、光軸方向の少なくとも1本の棒状のガイドによって、それぞれの前記板状の保持ブロックが貫通され、所望の順序で重ねて前記モジュール支持部に固定されることを特徴とする。

【0022】

〔3〕上記〔1〕又は〔2〕記載の固体レーザーモジュールにおいて、前記モジュール支持部は、前記励起光学系が配置される下部に突出して配置されることを特徴とする。

50

【 0 0 2 3 】

〔 4 〕 上記〔 1 〕記載の固体レーザーモジュールにおいて、前記モジュールの固定・冷却面は前記モジュール支持部に連設され、さらに前記固定・冷却面にペルチェ素子が接続され、前記モジュール支持部の断面積が、前記ペルチェ素子の面積より小さいことを特徴とする。

【 発明の効果 】

【 0 0 2 4 】

本発明によれば、半導体レーザー光源およびレーザー共振器より発生した熱が、周囲のモジュール保持部内を光軸に沿って伝搬するために、モジュール保持部の温度勾配は光軸方向に形成され、モジュール保持部が熱膨張しても光軸は直線のままで反ることはないため、発振が不安定になることがない。さらに半導体レーザー光源およびレーザー共振器の周囲以外でかつそれらの中間の領域に設けたモジュール支持部を伝わせた熱をモジュール固定・冷却面からモジュール外部へ排熱することにより、半導体レーザー光源で発生した熱がレーザー共振器に伝わるのが少ない。さらにモジュール支持部の断面積を熱の伝導路となし、ペルチェ素子の面積より小さくすることにより、モジュール固定・冷却面に密着させたペルチェ素子により温度制御を行っても、ペルチェ素子の反りがレーザー共振器に伝わるのが少ない。これにより、長時間安定した出力レーザー光を維持することができる。

【 発明を実施するための最良の形態 】

【 0 0 2 5 】

本発明の固体レーザーモジュールは、固体レーザー媒質を励起する半導体レーザー光源 1 と、この半導体レーザー光源 1 から照射された励起光 9 を整形し前記固体レーザー媒質に導くための励起光学系 2 と、少なくとも前記固体レーザー媒質を含んで、この固体レーザー媒質から発せられるレーザー光を共振させる共振器ミラーからなるレーザー共振器 3 を備えた固体レーザーモジュールにおいて、前記半導体レーザー光源 1、前記励起光学系 2、レーザー共振器 3 が直線状に配置されて光軸 7 を形成しており、前記半導体レーザー光源 1 および内部に固体レーザー媒質を含むレーザー共振器 3 内で発生した熱がその周囲のモジュール保持部 4 内を前記光軸 7 に沿った方向に伝搬し、前記半導体レーザー光源 1 およびレーザー共振器 3 の周囲以外であり、かつ両者の中間の領域に設けたモジュール支持部 5 を伝わってモジュール固定・冷却面 6 を介してモジュール外部へ排熱される。

【 実施例 】

【 0 0 2 6 】

以下、本発明の実施の形態について詳細に説明する。

【 0 0 2 7 】

図 1 は本発明の固体レーザーモジュールの基本構成を示す模式図、図 2 はその固体レーザーモジュールによる効果を示す概念図である。

【 0 0 2 8 】

これらの図に示すように、固体レーザーモジュールは、固体レーザー媒質（図示なし）を励起する半導体レーザー光源 1 と、この半導体レーザー光源 1 から照射された励起光 9 を整形し、固体レーザー媒質に導くための励起光学系 2 と、固体レーザー媒質を含んで、この固体レーザー媒質から発せられるレーザー光を共振させるレーザー共振器 3 を備えている。これらの半導体レーザー光源 1、励起光学系 2、固体レーザー媒質およびレーザー共振器 3 が直線状に配置されて光軸 7 を形成しており、半導体レーザー光源 1 および内部に固体レーザー媒質を含むレーザー共振器 3 内で発生した熱は、その周囲のモジュール保持部 4 内を光軸 7 に沿った方向に伝搬する。熱の流れ A は、半導体レーザー光源 1 およびレーザー共振器 3 の周囲以外で、かつ両者の中間の領域に設けたモジュール支持部 5 を伝わって、モジュール固定・冷却面 6 を介してモジュール外部へ排熱させることができる。

【 0 0 2 9 】

このように構成したので、モジュール支持部 5 の面積は、モジュール固定・冷却面 6 に密着させたペルチェ素子 10 の面積より小さくなっている。そのためペルチェ素子 10 に

10

20

30

40

50

よる温度制御を行っても、図2の概念図に示したように、ペルチェ素子10の反りがレーザー共振器3に伝わるのが少ない。これにより、長時間安定した出力レーザー光8を維持することができる。

【0030】

以下、本発明の固体レーザーモジュールの具体的実施例について説明する。

【0031】

図3は本発明の第1実施例を示す固体レーザーモジュールが分解された断面状態を示す上面図、図4はその固体レーザーモジュールが組み立てられた断面状態を示す上面図、図5はその固体レーザーモジュールが分解された断面状態を示す側面図、図6はその固体レーザーモジュールが組み立てられた断面状態を示す側面図、図7はその固体レーザーモジュールをレーザー出射側から見た側面図である。

10

【0032】

これらの図において、11は半導体レーザー素子(光源)、12は集光レンズ(励起光学系)、13はレーザー共振器であり、このレーザー共振器13は、固体レーザー媒質14、光スイッチ素子15、出力ミラー16からなっている。17は光軸、18は励起光、19は出力レーザー光、20はガイド、21, 23, 24, 25は保持ブロック、22はモジュール支持部、26はモジュール支持部22と保持ブロック21及び23並びに隣り合う保持ブロック23~25が当接する接触面である。また、29はモジュール固定・冷却面、30はペルチェ素子である。

【0033】

20

より具体的には、図3において、11は波長808nmの固体レーザー媒質励起用の半導体レーザー素子(光源)、12は半導体レーザー素子1より発せられた励起レーザー光を整形し、固体レーザー媒質に集光するための集光レンズ(励起光学系)、13はレーザー共振器であり、このレーザー共振器13は、固体レーザー媒質14と光スイッチ素子15、出力ミラー16からなる。固体レーザー媒質14はNdを1at.%含有するYAG(イットリウム・アルミニウム・ガーネット)で直径3mm、長さ4mmの円筒形状(ロッド)である。このYAGロッドの励起光学系側の面には波長1064nmのレーザー発振光に対して反射率99%以上の高反射、波長808nmの励起光に対して95%以上の透過率のコーティング膜が形成されており、この膜と発振光に対し50%の反射率を有する出力ミラー16との間でレーザー共振が起こり、出力ミラー16を通じて外部に取り出される。光スイッチ素子15はCrを含有するYAGで1064nmの光に対し60%の透過率を有する。直径は固体レーザー媒質14と同じく3mmである。図3に示すように、集光レンズ12を除き、各素子はそれぞれ個別の板状の保持ブロック21, 23, 24, 25に固定されている。これらの保持ブロック21, 23, 24, 25は熱伝導率の高い銅製で、相対するブロックの面は接触させた際に熱伝導が良好に行われるようになめらかな平面に加工されている。さらに各保持ブロック21, 23, 24, 25およびモジュール支持部22には貫通穴21a, 22a, 23a, 24a, 25aがそれぞれ2箇所ずつ形成されており、2本の直径3mmのステンレス製の円柱状のガイド20により貫かれている。このガイド20により各素子の光軸位置が固定され、保持ブロック21, 23, 24, 25がガイド20に沿って移動しても光軸17はずれることがない。さらにガイド20に対して各ブロック21, 23, 24, 25の相対する面は垂直になるように高精度に加工しており、密着させても隙間が生じたりすることはない。

30

40

【0034】

図4はガイド20に沿って各保持ブロック21, 23, 24, 25をモジュール支持部22の方向に密着させ固定した様子を上面から見た図である。

【0035】

図5はその固体レーザーモジュールの断面を側面から示したもので、各保持ブロック21, 23, 24, 25及びモジュール支持部22にはガイド20が通される貫通穴21a, 22a, 23a, 24a, 25aとは別に、各保持ブロック21, 23, 24, 25をモジュール支持部22側に密着させて固定するための固定用ネジ28a, 28bの穴21

50

b, 23b, 24b, 25bが形成されている。固定用ネジ28aおよび28bの嵌合部27はモジュール支持部22に形成した穴22b内面に形成されている。

【0036】

図6は、これらの固定用ネジ28a, 28bを回転させることで、各保持ブロック21, 23, 24, 25をガイド20に沿ってモジュール支持部22に重ねて密着させ、固定した断面を示す側面図である。各保持ブロック21, 23, 24, 25を密着、一体化させることで各素子から発生した熱を図6に示す熱の流れAの方向に伝搬し、接触面26を通してモジュール支持部22に伝達させ、モジュール固定・冷却面29から排熱する。

【0037】

図7は固体レーザーモジュールを出力ミラー側から見た側面図であり、ガイド20と固定用ネジ28b、出力ミラー16の位置関係が示されている。

10

【0038】

図8は本発明の第2実施例を示す固体レーザーモジュールが組み立てられた断面状態を示す側面図である。

【0039】

この実施例では、第1実施例と異なる固体レーザーモジュールの側面の構造を示しており、固定用ネジ28c, 28dの嵌合部27a, 27bを固体レーザーモジュールの両端部の保持ブロック21と25にそれぞれ設けている。励起用半導体レーザー素子(光源)側とレーザー共振器側で独立して固定用ネジ28c, 28dの嵌合部27a, 27bを設けることにより、それぞれの保持ブロックの厚みや組み合わせに対して固定用ネジ28c, 28dの長さの自由度が向上する。

20

【0040】

図9は本発明の第3実施例を示す固体レーザーモジュールが分解されている断面状態を示す上面図、図10はその固体レーザーモジュールが組み立てられた断面状態を示す上面図である。

【0041】

これらの図において、励起用半導体レーザー素子(光源)11と集光レンズ(励起光学系)12はあらかじめ保持ブロック31内で位置を固定され一体化されており、これを、図10に示すように、モジュール支持部32に挿入する構造である。保持ブロック31およびモジュール支持部32の嵌合部34にネジを形成しておき挿入するようにしても良いし、モジュール支持部32に外部から貫通ネジで固定するようにしても良い。レーザー共振器13の構造は図1と同じである。なお、33はガイドである。

30

【0042】

このような構造にすることにより、集光レンズ12を交換する場合においてもモジュール支持部32を取り外したり、交換したりする必要がないため、固体レーザーモジュールの保守性が大幅に向上する。

【0043】

図11は本発明の第4実施例を示す固体レーザーモジュールが分解されている断面状態を示す上面図、図12はその固体レーザーモジュールが組み立てられた断面状態を示す側面図である。

40

【0044】

これらの図に示すように、この実施例では、保持ブロック31内には励起用光源35が配置され、この励起用光源35として励起光を光ファイバー36で伝搬させるように構成した。

【0045】

図12には図11に示される分解された構成においてモジュール支持部32に保持ブロック31を嵌合させて組み立てた状態での側面から見た構造が示されており、この実施例において、モジュール支持部32は集光レンズ12が配置される位置の下部に突出して配置されている。集光レンズ12からなる励起光学系は発熱することが少なく、しかも励起用光源35とレーザー共振器13の間にあることから、その部位にモジュール固定・冷

50

却面 29 に接続するモジュール支持部 32 を設けることで、両者の熱的な干渉を抑え、さらに熱による光軸 17 の歪みの影響が少ない動作の安定した固体レーザーモジュールを構成することができる。また、28e は固定用ネジである。

【0046】

なお、本発明は上記実施例に限定されるものではなく、固体レーザーモジュールとして一体化して動作する最終的な形態として図 1 に示す本発明の趣旨に基づいて、個々の部品形状、種類には種々の変形が可能であり、これらを本発明の範囲から排除するものではない。例えば、固体レーザー媒質の母材としては YAG 以外に $YAlO_3$ 、 YVO_4 、 Y_2O_3 、YLF、KGW、KYW、 $GdVO_4$ 、LiSAF、LiCAF、GGG、GSGG などでもよい。また、添加するレーザー元素としては Nd 以外に Yb、Ho、Tm、Er、Pr やそれらの組み合わせでも構わない。必要とするレーザー波長、出力に合わせて適切に選択される。さらに励起を行う半導体レーザー素子（光源）については使用する固体レーザー媒質の吸収特性に合わせ適切な波長、出力のものが選択される。また、同じレーザー媒質においても吸収波長が複数ある場合には、目的に応じそのうちの最適な波長が選択される。励起光学系としての集光レンズについては励起用半導体レーザー素子や光ファイバーのコア径と必要とされる集光ビーム径から適切に選択される。また、この集光レンズは 1 個でも良いし複数直列に並べても良い。

10

【0047】

本発明の実施例ではレーザー共振器内に光スイッチ素子として Cr:YAG を用いたが、これ以外に Co:Spinel、V:YAG や半導体材料である SAM でもよい。さらに、非線形光学素子として KTP、LBO、BBO、 $LiNbO_3$ (LN)、 $KNbO_3$ (KN)、 $LiTaO_3$ (LT)、GdYCOB などを挿入しても良い。また、能動 Q スイッチ素子や偏光制御素子、レンズなどを挿入しても良い。もちろん固体レーザー媒質のみでもよい。必要な機能に合わせ適当な光学素子を前記保持ブロックに固定してモジュール内に必要な枚数、順番で挿入することができる。レーザー共振の方法としては実施例のように固体レーザー媒質の片面のコーティングと出力ミラーの組み合わせでも良いし、2 枚の個別のミラーを用いても良い。さらに挿入する光学素子の片端面に直接コーティングして出力ミラーと同じ作用をさせることもできる。

20

【0048】

また、ガイドとしては円柱状のものを例として示したが、光軸の位置を規定するガイドとして機能すればどのような形状でも良く、断面が多角形でも良い。また、配置する位置もどこでも良く、レール状にして保持ブロックの下部に設けても良い。数量も 1 本でも良いし、3 本でもそれ以上でも良い。さらに各保持ブロックを貫通するガイドでなくても光軸の位置が規定されればよいので、例えばそれぞれの保持ブロックの相対する面に位置を決めた突起等を設けて、それぞれに嵌合するようにして一体化するようにしてもよい。

30

【0049】

なお、本発明は上記実施例に限定されるものではなく、本発明の趣旨に基づいて種々の変形が可能であり、これらを本発明の範囲から排除するものではない。

【産業上の利用可能性】

【0050】

本発明の固体レーザーモジュールは、レーザー光を用いた様々な産業・理化学応用分野において、長時間安定したレーザー出力を供給することができる。

40

【図面の簡単な説明】

【0051】

【図 1】本発明の固体レーザーモジュールの基本構成を示す模式図である。

【図 2】本発明の固体レーザーモジュールによる効果を示す概念図である。

【図 3】本発明の第 1 実施例を示す固体レーザーモジュールが分解された断面状態を示す上面図である。

【図 4】本発明の第 1 実施例を示す固体レーザーモジュールが組み立てられた断面状態を示す上面図である。

50

【図 5】本発明の第 1 実施例を示す固体レーザーモジュールが分解された断面状態を示す側面図である。

【図 6】本発明の第 1 実施例を示す固体レーザーモジュールが組み立てられた断面状態を示す側面図である。

【図 7】本発明の第 1 実施例を示す固体レーザーモジュールをレーザー出射側から見た側面図である。

【図 8】本発明の第 2 実施例を示す固体レーザーモジュールが組み立てられた断面状態を示す側面図である。

【図 9】本発明の第 3 実施例を示す固体レーザーモジュールが分解されている断面状態を示す上面図である。

【図 10】本発明の第 3 実施例を示す固体レーザーモジュールが組み立てられた断面状態を示す上面図である。

【図 11】本発明の第 4 実施例を示す固体レーザーモジュールが分解されている断面状態を示す上面図である。

【図 12】本発明の第 4 実施例を示す固体レーザーモジュールが組み立てられた断面状態を示す側面図である。

【図 13】従来の固体レーザーモジュールの構成（その 1）を示す図である。

【図 14】従来の固体レーザーモジュールの構成（その 2）を示す図である。

【図 15】従来の固体レーザーモジュールの構成（その 3）を示す図である。

【図 16】図 13 に示された従来の固体レーザーモジュール（その 1）の熱による変形を示す図である。

【図 17】図 14 に示された従来の固体レーザーモジュール（その 2）の熱による変形を示す図である。

【符号の説明】

【0052】

1 半導体レーザー光源

2 励起光学系

3, 13 レーザー共振器

4 モジュール保持部

5, 22, 32 モジュール支持部

6, 29 モジュール固定・冷却面

7, 17 光軸

8, 19 出力レーザー光

9, 18 励起光

A 熱の流れ

10, 30 ペルチェ素子

11 半導体レーザー素子（光源）

12 集光レンズ（励起光学系）

14 固体レーザー媒質

15 光スイッチ素子

16 出力ミラー

20, 33 ガイド

21, 23, 24, 25, 31 保持ブロック

21a, 22a, 23a, 24a, 25a ガイドの貫通穴

21b, 22b, 23b, 24b, 25b 固定用ネジの穴

26 接触面

27, 27a, 27b 固定用ネジの嵌合部

28a, 28b, 28c, 28d, 28e 固定用ネジ

34 モジュール支持部の嵌合部

35 励起用光源

10

20

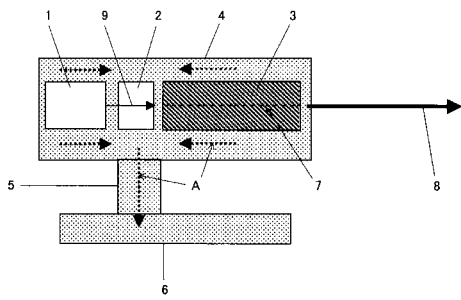
30

40

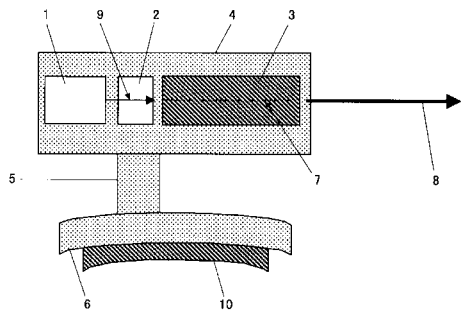
50

3 6 光ファイバー

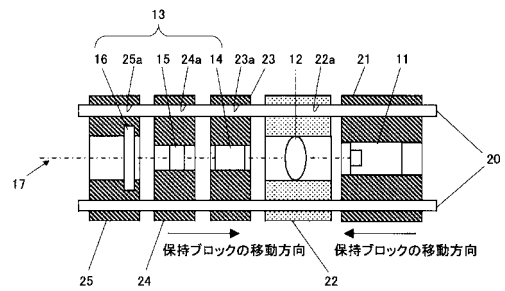
【 図 1 】



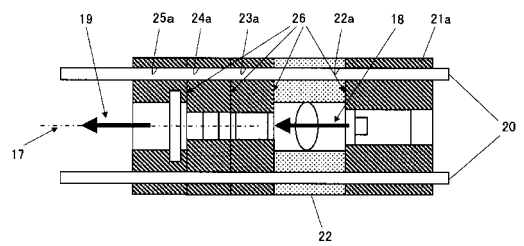
【 図 2 】



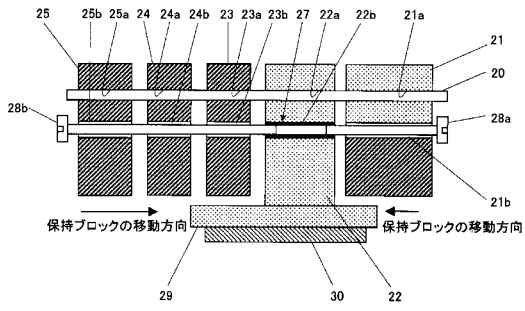
【 図 3 】



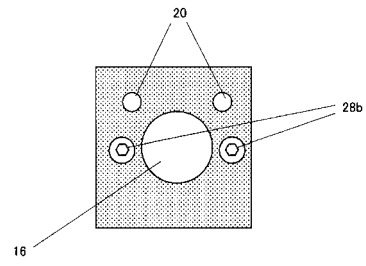
【 図 4 】



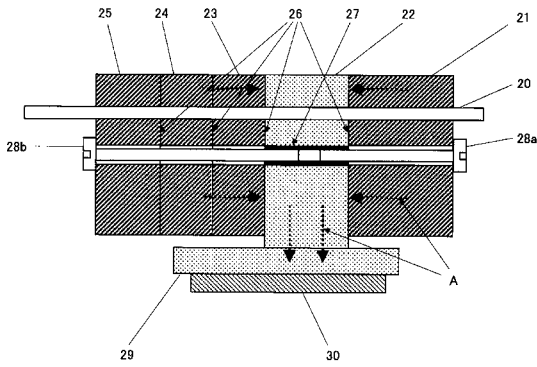
【 図 5 】



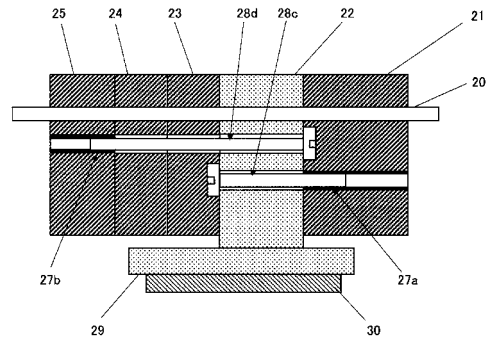
【 図 7 】



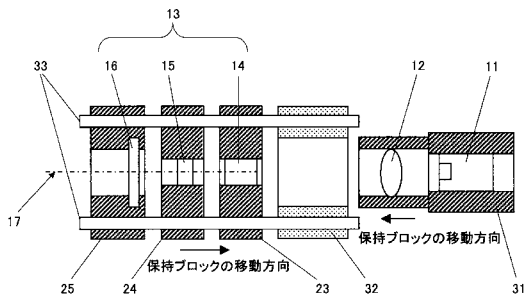
【 図 6 】



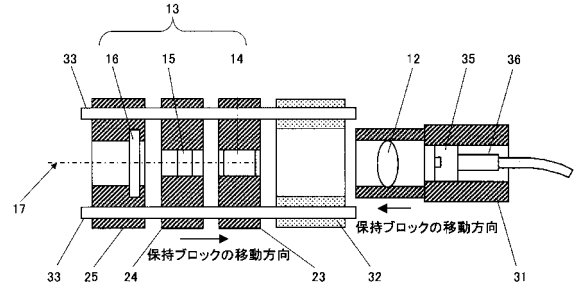
【 図 8 】



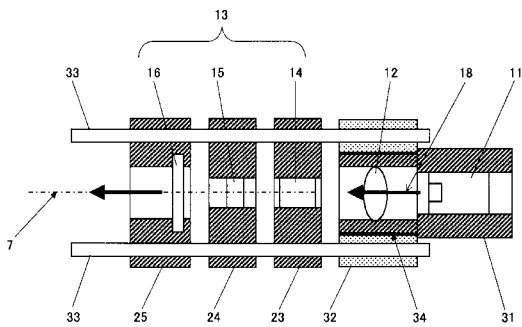
【 図 9 】



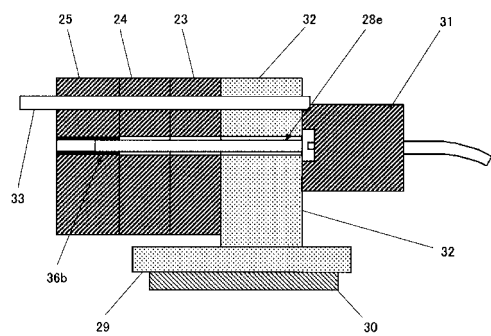
【 図 1 1 】



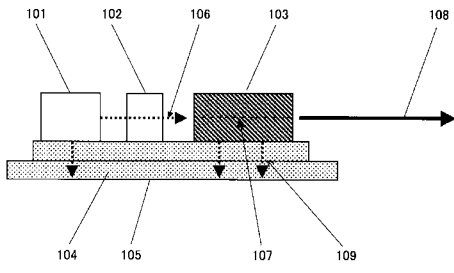
【 図 1 0 】



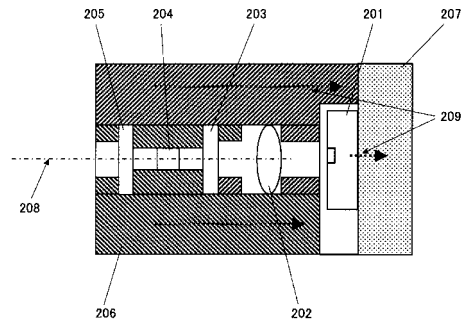
【 図 1 2 】



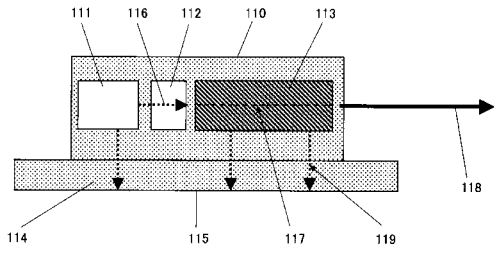
【 図 1 3 】



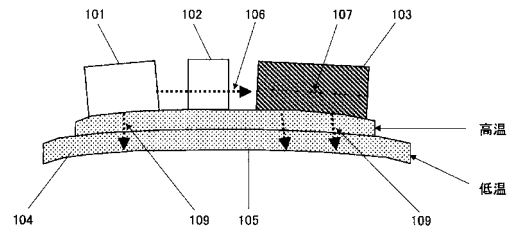
【 図 1 5 】



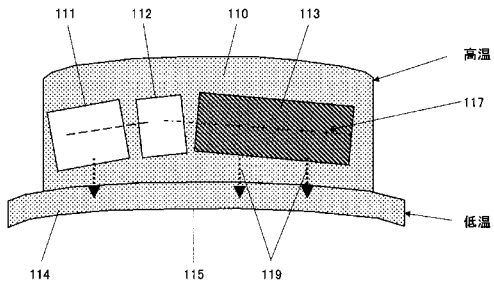
【 図 1 4 】



【 図 1 6 】



【 図 1 7 】



フロントページの続き

Fターム(参考) 5F172 AE03 AF02 AL01 EE13 EE16 NN23 NN32 NS04 NS05 NS09
NS18 NS19 NS23 NS24 WW01
5F173 MB05 MC12 MC15 MC21 ME12 ME14 ME15 ME34 ME56 ME77
ME83 ME85 ME90