

(19) 日本国特許庁(JP)

(12) 特 許 公 報(B2)

(11) 特許番号

特許第5661984号  
(P5661984)

(45) 発行日 平成27年1月28日(2015.1.28)

(24) 登録日 平成26年12月12日(2014.12.12)

(51) Int. Cl.		F I			
<b>C 1 2 M</b>	<b>1/00</b>	<b>(2006.01)</b>	C 1 2 M	1/00	A
<b>C 1 2 N</b>	<b>15/09</b>	<b>(2006.01)</b>	C 1 2 N	15/00	A

請求項の数 12 (全 12 頁)

<p>(21) 出願番号 特願2007-315966 (P2007-315966)</p> <p>(22) 出願日 平成19年12月6日 (2007.12.6)</p> <p>(65) 公開番号 特開2009-136211 (P2009-136211A)</p> <p>(43) 公開日 平成21年6月25日 (2009.6.25)</p> <p>審査請求日 平成22年12月3日 (2010.12.3)</p>	<p>(73) 特許権者 304028346 国立大学法人 香川大学 香川県高松市幸町1番1号</p> <p>(74) 代理人 100101454 弁理士 山田 卓二</p> <p>(74) 代理人 100081422 弁理士 田中 光雄</p> <p>(74) 代理人 100100479 弁理士 竹内 三喜夫</p> <p>(74) 代理人 100112911 弁理士 中野 晴夫</p> <p>(74) 代理人 100098280 弁理士 石野 正弘</p>
--	--

最終頁に続く

(54) 【発明の名称】直鎖状化合物伸長用基板および方法

(57) 【特許請求の範囲】

【請求項1】

滴下された液体に含まれる、直鎖状化合物を伸長するための基板であって、  
上記基板の回転中心から離れて配置された、平らな上面を備える、液体滴下用の1以上の台と、

上記1以上の台のそれぞれの周縁を区画し、上記台の上に液体を静置させる溝と、  
上記台の周縁に対して、上記溝より外側にある、伸長された直鎖状化合物が固定されるための伸長領域と、を備える基板。

【請求項2】

上記台の数が複数であって、複数の上記台が同心円上に位置されることを特徴とする請求項1に記載された基板。

10

【請求項3】

上記伸長領域は、複数の線状凸部と、前記線状凸部の間の底部とを備えることを特徴とする請求項1または2に記載された基板。

【請求項4】

前記底部の幅は、当該底部の両側の前記線状凸部の頂部の間に渡された直鎖状化合物が弾性により伸びても当該底部に接触しない値を備えることを特徴とする請求項3に記載された基板。

【請求項5】

上記直鎖状化合物と化学反応をしない材料からなることを特徴とする請求項1~4のい

20

ずれかに記載された基板。

【請求項 6】

上記台よりも当該基板の中心側に穴が設けられた請求項 1 ~ 5 のいずれかに記載された基板。

【請求項 7】

平らな上面を備える 1 以上の台と、上記 1 以上の台のそれぞれの周縁を区画する溝と、溝の外側から基板の周縁までの間の伸長領域とを設けた基板において、直鎖状化合物を含む液体を上記溝により上記台に静置し、

次に、回転装置において、その回転中心から離れて上記台が位置されるように上記基板を置き、基板の面に垂直な回転軸のまわりに基板を回転することにより生じる遠心力により、前記液体内の直鎖状化合物をファイバー状態に伸長し、

次に、伸長された状態の前記直鎖状化合物を上記伸長領域に固定する直鎖状化合物伸長方法。

【請求項 8】

上記 1 以上の台の数は複数であり、それぞれ異なる種類の核酸で構成される化合物からなる直鎖状化合物を含む液体を別々の台に静置し、伸長後にイン・シトゥ・ハイブリダイゼーション法で交雑することを特徴とする請求項 7 に記載された直鎖状化合物伸長方法。

【請求項 9】

上記 1 以上の台の数は複数であり、同じ種類の核酸で構成される化合物からなる直鎖状化合物を含む液体を別々の台に静置し、伸長後に別々のプローブを用いてイン・シトゥ・ハイブリダイゼーション法で交雑することを特徴とする請求項 7 に記載された直鎖状化合物伸長方法。

【請求項 10】

請求項 1 ~ 6 のいずれかに記載された基板を載置するためのステージと、上記ステージを回転する回転機構とを備える直鎖状化合物伸長装置であって、

上記基板が上記ステージに載置されたときに上記基板の上記台を上記ステージの回転中心と離れた位置に設置し基板を固定する位置決め及び固定部材を備える直鎖状化合物伸長装置。

【請求項 11】

上記位置決め及び固定部材は、上記ステージの回転中心に上記ステージの面に垂直に設けられた柱であることを特徴とする請求項 10 に記載された直鎖状化合物伸長装置。

【請求項 12】

上記位置決め及び固定部材は、上記ステージの回転中心の周囲に、上記基板が上記ステージに載置されるときに上記基板に接する位置に設けられることを特徴とする請求項 10 に記載された直鎖状化合物伸長装置。

【発明の詳細な説明】

【技術分野】

【0001】

本発明は、染色体などの直鎖状化合物の伸長技術に関する。

【背景技術】

【0002】

染色体は、遺伝情報を保持する巨大分子である DNA を含んでいるが、自然状態では直径数  $\mu\text{m}$  の大きさに糸鞠様に凝集している。DNA の配列や遺伝子を決定する従来の手法では、DNA を断片化してシーケンスを決定するので、解析により得られた各配列がうまくつながらないという問題や、全シーケンスを決定するとき時間と費用がかかるという問題があった。染色体をファイバー状に伸長できれば、DNA についての各種の解析が容易になる。このため、DNA の伸長や、伸長した DNA (DNA ファイバー) についての解析が報告されている。また、DNA ファイバーを用いた FISH (蛍光・イン・シトゥ・ハイブリダイゼーション法) も報告されている。

【0003】

10

20

30

40

50

たとえば、ContiおよびBensimonの論文(Genomics 80, 135 (2002))では、DNAファイバーを得るため、DNAを含む溶液にスライドガラスを沈めて、続いて引き上げる。このとき、スライドガラスの表面に付着したDNAの端部が乾燥して表面上に固定される。さらにスライドガラスを引き上げていくと、端部に続く部分が表面上に伸長され固定されていく。これにより0.24mmの長さの繊維状のDNA断片が得られている。

【0004】

上述のContiおよびBensimonのDNAファイバー化技術では、スライドガラスの上にDNAファイバーを採取する段階でDNAファイバーが断片化されていた。これは風乾によりDNAファイバーが切れやすいためである。DNAを長く伸長するにはメニスカスでの表面張力について職人的技術が必要であり、この方法によるファイバー化は再現性が低かった。

10

【0005】

なお、本発明では、後で説明するように、遠心力を用いて染色体を伸長するが、遠心力を用いた伸長はすでに報告されている。たとえば、基板上的特定位置にDNAを直線的に引き伸ばして固定するため、段差を設けた基板が用いられる(特開2004-121096号公報)。回転に伴う遠心力により、DNA溶液を中心部から外縁へ段差に直交する方向に押し流すと、段差を通るとき、DNAの末端がある確率で段差に付着し、DNAが伸長される。しかし、本発明は、段差にDNAを付着させるものではない。また、シリコン基板上に核酸を固定し伸長する方法(特開2005-87213号公報)では、従来よりも平坦なシリコン単結晶板の(100)表面を作成する。そして、核酸を含む溶液を塗布し、スピコーティングなどにより伸長を行う。しかし、本発明ではシリコン板を用いない。

20

【特許文献1】特開2004-121096号公報

【特許文献2】特開2005-87213号公報

【非特許文献1】C. Conti & A. Bensimon, Genomics 80, 135 (2002)

【発明の開示】

【発明が解決しようとする課題】

【0006】

本発明の目的は、上述の問題点がない染色体などの新規な伸長技術を提供することである。

30

【課題を解決するための手段】

【0007】

本発明に係る基板は、滴下された液体に含まれる、ファイバー化可能であるがファイバー化されていない直鎖状化合物を伸長するための基板であって、平らな上面を備える、滴下用の1以上の台と、1以上の台のそれぞれの周縁を区画する溝と、台の周縁に対して、溝より外側にある、伸長された直鎖状化合物が固定されるための伸長領域とを備える。たとえば、台の数が複数であって、複数の台が同心円上に位置される。また、伸長領域は、たとえば、複数の線状凸部と、前記線状凸部の間の底部とを備える。好ましくは、底部の幅は、当該底部の両側の線状凸部の頂部の間に渡された直鎖状化合物が弾性により伸びても当該底部に接触しない値を備える。直鎖状化合物は、たとえば、染色体や、1本鎖のDNA分子と標識された相補性分子(プローブ)との交雑化合物である。

40

【0008】

本発明に係る直鎖状化合物伸長方法では、平らな上面を備える1以上の台と上記1以上の台のそれぞれの周縁を区画する溝とを設けた基板において、ファイバー化可能であるがファイバー化されていない直鎖状化合物を含む液体を上記台に静置する。次に、回転装置において、その回転中心から離れて上記台が位置されるように上記基板を置き、基板の面に垂直な回転軸のまわりに基板を回転することにより生じる遠心力により、前記液体内の直鎖状化合物をファイバー状態に伸長する。そして、伸長された状態の直鎖状化合物を基板に固定する。好ましくは、上記1以上の台の数は複数であり、それぞれ異なる種類の直鎖状化合物を含む液体を別々の台に静置し、伸長後にイン・シトゥ・ハイブリダイゼーシ

50

ョン法で交雑する。また、好ましくは、上記1以上の台の数は複数であり、同じ種類の直鎖状化合物を含む液体を別々の台に静置し、伸長後に別々のプローブでイン・シトゥ・ハイブリダイゼーション法で交雑する。

【0009】

本発明に係る直鎖状化合物伸長装置は、上述の基板を載置するためのステージと、上記ステージを回転する回転機構とを備える直鎖状化合物伸長装置であって、上記基板が上記ステージに載置されたときに上記基板の上記台を上記ステージの回転中心と離れた位置に設置し基板を固定する位置決め及び固定部材を備える。位置決め及び固定部材は、たとえば、ステージの回転中心にステージの面に垂直に設けられた柱である。また、位置決め及び固定部材は、たとえば、ステージの回転中心の周囲に、基板がステージに載置されたときに基板に接する位置に設けられる。

10

【発明の効果】

【0010】

基板に台を設けたことにより、直鎖状化合物（たとえば直鎖状核酸分子）の伸長方向と伸長領域の制御が可能になり、伸長された直鎖状化合物の観察と評価がより効率にできるようになった。

【0011】

また、同一基板上で、複数の台を設けることにより、複数種の直鎖状化合物を個別に認識しながら、伸長と観察をすることが可能であり、また、同種の直鎖状化合物に対して複数項目の処理も可能である。

20

【発明を実施するための最良の形態】

【0012】

以下、添付の図面を参照して発明の実施の形態を説明する。

ファイバー化可能であるが、自然状態ではファイバー状態でない直鎖状化合物（染色体など）は、伸長して蛍光観察すると多くの知見が得られる。そのような直鎖状化合物を含む液体（懸濁液）を回転させることにより直鎖状化合物を伸長できることが見出された（特願平2006-157401号、特願平2006-301633号）。具体的には、直鎖状化合物を含む液体をたとえばスライドガラス（ガラス板）の上に静置する。そして、スライドガラスを回転装置のステージに載せ、スライドガラスの平面に垂直な回転軸のまわりに高速で回転させる。このとき、スライドガラス上の液体に遠心力が作用し、液体中にずり応力が発生して、液体中の直鎖状化合物をファイバー状（線状）に伸長させる。また、基板に凹凸を設けた場合には、伸長された直鎖状化合物は、凸部の間に中空に懸架され固定される。伸長されるべき直鎖状化合物の1例は、2本鎖のDNA分子を含む染色体である。また、イン・シトゥ・ハイブリダイゼーション法（ISH）では、1本鎖のDNA分子とそれと相補性のある標識分子との交雑化合物（複合体）が得られる。たとえば、蛍光・イン・シトゥ・ハイブリダイゼーション法（FISH）では、蛍光標識付きの相補性分子（プローブ）との交雑化合物が得られる。また、DNA合成酵素連鎖反応法（PCR）では、放射性同位元素で標識された相補性分子との交雑化合物が得られる。これらの交雑化合物も、自然状態では凝集状態にある直鎖状化合物である。

30

【0013】

ここで、直鎖状化合物のファイバー化すなわち伸長についてさらに説明すると、これは液体中のずり応力（剪断力）によるものと考えられる。液体を載置しているステージが回転されるとき、ガラス板上で、直鎖状化合物を含む液体も回転され、回転による遠心力が液体に対してガラス板の平面に平行な方向に作用する。遠心力は回転中心からの距離および回転速度の自乗に比例する。回転につれて液体は層状に薄くなっていく。流体力学において知られているように、液体には粘性があるため、流体の流れ速度の大きさがガラス板の平面に直交する方向に変化する。流れ速度は、ガラス板から離れるにつれしだいに大きくなり、十分離れると一定になる。この速度の差をなくそうとして、粘性に応じて、ずり応力と呼ばれる力が流れの方向に生ずる。ずり応力は、ガラス板の表面では0であるが、ガラス表面から離れるにつれ大きくなり、ガラス表面から十分離れると一定になる。凝集

40

50

状態にある1つの直鎖状化合物についてみると、その直鎖状化合物に作用するずり応力はガラス板に近い側と遠い側で大きさが異なり、剪断力として作用する。このため、回転に伴い、自然状態では折りたたまれていた直鎖状化合物がほぐされていき、遠心力の方向にファイバー状に伸長される。

#### 【0014】

上述の遠心力を用いた伸長技術では、直鎖状化合物の伸長と高効率の蛍光修飾が可能であった。しかし、直鎖状化合物の伸長部位や伸長方向がガラス板上で一方向でなく、伸長された直鎖状化合物はガラス板全体に広がっている。これは、ガラス板上においてランダムな位置で直鎖状化合物の伸長が進むためである。このため、染色体ファイバーがどこに伸長されているのかわからないので、その伸長部位を探す必要があるが、その特定が困難であった。したがって、直鎖状化合物の伸長は、特定の領域で、一定方向に行われることが望ましい。

#### 【0015】

ガラス板上においてランダムな位置で直鎖状化合物の伸長が進むのは、ガラス板に滴下された懸濁液が滴下部位から広い範囲に流出したためであると考えられる。そこで、以下に説明する新規な基板では、滴下液を滴下部位から広がらせない構造を設ける。

#### 【0016】

図1は、直鎖状化合物を伸長するための基板の1例を図式的に示す。使用の際には、この基板に、直鎖状化合物を含む液体が滴化され、回転装置のステージに載置される。基板が回転されると、基板上の直鎖状化合物は、遠心力の作用のもとで伸長される。具体的に構造を説明すると、基板10の1つの面に、滴下用の1以上の台12と、台12のそれぞれの周縁を区画する溝14とを設ける。台12は、平らな上面を備える。台12の数は1以上であればよいが、図1の例では、8個である。図1の例では、複数の台12は互いに隣接しているが、互いに離れていてもよい。基板10が回転されるとき、その回転中心が台12の位置から外れるように基板10をステージ上に設置して、回転中心と滴下用の台12の位置を異ならせる。たとえば、複数の台12は、同心円上に位置され、同心円の中心16を回転中心とする。溝12の外側から基板10の周縁までは、伸長された直鎖状化合物が固定されるための伸長領域18である。伸長領域18の範囲は、台12の外側から、直鎖状化合物が伸長可能な範囲であればよい。伸長領域18は、平らであってもよく、また、凹凸を設けてもよい。基板10は、好ましくは、直鎖状化合物と化学反応をしない材料(ガラスなど)からなる。

#### 【0017】

台12の周縁に設ける溝14の寸法は、滴下される懸濁液の量に合わせて、懸濁液が溝14の中に入っても、溝14を越えて伸長領域18まで広がらないように設定すればよい。1例では、台12は直径5mmの円形であり、溝14は環状であり、たとえば50 $\mu$ mの幅である。台12の形状は円形に限られず、伸長を妨げない適当な形状を用いればよい。台に滴下された直鎖状化合物は、台の外側に広がらず、台12から伸長されるので、伸長部位を探するのが容易になる。また、台12の上の液体に作用する遠心力の方向は一定であるので、伸長方向が一定になる。

#### 【0018】

伸長領域18に凹凸を設ける場合、たとえば、複数の線状の凸部20と、凸部20の間の底部22とを並列に設ける。「線状」とは、細長い形状を意味し、凸部20は直鎖状化合物を支持可能な適当な幅を持つ。凸部20の頂部は好ましくは平らである。底部22の幅や深さは適当に設定すればよい。直鎖状化合物を顕微鏡で観察するため、凸部20の間の深さは、顕微鏡の焦点深度より深いことが望ましい。図2に示す例では、凸部20の幅は50 $\mu$ mであり、溝14の幅や凸部20の間隔は50 $\mu$ mであり、溝14の深さや凸部20の底部22までの深さは、25 $\mu$ mであり、これらの値は基板上で全て同じとする。底部22の幅は、好ましくは、当該底部の両側の凸部20の頂部の間に渡された直鎖状化合物が弾性により伸びても当該底部22に接触しない値を備える。伸長領域18では、染色体は、複数の線状凸部20に渡ってほぼ直線状に伸長され、凸部20の頂部に圧着され

10

20

30

40

50

る。これにより、伸長された直鎖状化合物は、線状凸部 20 の間で、底部 22 に接触せず、中空に懸架される。なお、凸部 20 には種々の形状が用いられるが、説明を省略する。

【0019】

図 3 は、図 1 に示した基板 10 上の 1 つの台 12、溝 14 および凸部 20 の配置状況を拡大して示す。台 12 の周囲には、4 つの環状の凸部 20 が同心円状に配置される。台 12 の周縁とその近くの凸部 20 の間に溝 14 が位置される。2 つの隣接される台 12 の間では、外側の 2 つの環状の凸部 20 が共用されている。環状凸部 20 の、基板の周縁の側では、さらに、複数の凸部 20 が並列に配置されるが、図示を省略している。これらの凸部 20 は、台 12 から伸長されたファイバー状態の化合物が、線状の凸部 20 に交差するように配置される。

10

【0020】

図 1 ~ 図 3 に示した基板 10 を用いることにより、遠心ずり応力を用いた直鎖状化合物の伸長技術において、直鎖状化合物懸濁液の局所的多数配置状態をつくりだし、各配置位置より個別の直鎖状化合物の伸長方向及び伸長領域を制御する。図 4 は、直鎖状化合物（たとえば染色体）の伸長の 1 例を図式的に示す。伸長に際しては、まず、台 12 に、染色体を含む液体（図示しない）が滴下される。液体に含められる染色体の数は、目的に応じて適当に選択すればよい。そして、その基板 10 が回転装置 24 のステージの上に載せられる。次に、ステージをたとえば 3000 rpm の回転速度で適当な時間（たとえば 30 秒）回転する。基板 10 上の液体が回転装置により回転されると、台 12 の上の液体は回転により生じる遠心力により拡がり、液体中の染色体にずり応力が作用する。これにより染色体 26 は、溝 14 を越えて、ほぼ直線状に伸長される。ファイバー状態の直鎖状化合物は基板上に固定され、他の粘性が小さい成分は遠心力により基板の外に飛散する。これにより顕微鏡観察用のプレパラートが得られる。この伸長では、直鎖状化合物を含む液体の回転により直鎖状化合物にずり応力（剪断力）が作用するので、直鎖状化合物は、従来より長く伸長される。液体の中のずり応力は比較的穏やかであるので、直鎖状化合物は伸長の際に断片化されにくい。また、直鎖状化合物を含む液体の回転による剪断力の大きさの制御は容易であるため、直鎖状化合物の伸長は、高い再現性で実行でき、また、直鎖状化合物は長く伸長される。

20

【0021】

基板 10 の回転中心 16 にあたる部分に穴 17 を設けてもよい。基板 10 を回転装置のステージの上に置く場合、この穴 17 の位置を、ステージの回転中心に合わせることにより、正確に複数の台 12 を回転中心 16 の同心円上に置くことができる。なお、穴 17 の代わりに、ステージの回転中心に合わせるための他の構造を設けてもよい。

30

【0022】

実際には、直鎖状化合物は、エタノールなどの溶媒の中に界面活性剤などを含む弛緩液とともに含まれる。界面活性剤などは、折りたたまれた直鎖状化合物を弛緩させやすくするものであり、弛緩液は、直鎖状化合物を弛緩させるために用いられる液体である。また、直鎖状化合物を可視化する場合には、液体に、さらに直鎖状化合物を可視化するための可視化剤たとえば染色剤が含まれる。染色剤により染色された直鎖状化合物は、たとえば顕微鏡で可視化される。可視化の他の例には、たとえば、放射性同位元素の標識とその後のオートラジオグラフィー、あるいは、蛍光物質の標識とその後のスキャナー読み取りがある。なお、ISH 法では、相補性化合物の側に可視化のための標識が付加されているので、染色剤は使用しない。標識が放射性同位元素に由来する場合は、直鎖状化合物はオートラジオグラフィーで可視化される。直鎖状化合物が FISH 法により蛍光可視化された染色体の場合、遺伝子診断やマッピングが可能である。また、平板に固定された染色体にポリメラーゼ連鎖反応法 (PCR) 用の試薬を加えてから、その平板に対して所定の加熱と冷却を繰り返し行うことにより、PCR (この場合、試験管 PCR ではなく、スライド PCR 法) が可能である。このとき染色体は可視化されている必要はない。また、固定された染色体は、PCR のみならず、制限、転写、複製などの酵素反応の基質としても、また、タンパク質の DNA 上における結合位置の分布を探索するための目印としても、汎

40

50

用される。

#### 【0023】

直鎖状化合物の伸長は、回転速度や回転時間にはあまり依存しない。いいかえれば、回転条件（回転速度、回転時間など）は広い範囲内で設定でき、回転の制御は容易である。したがって、直鎖状化合物の伸長は、高い再現性で実行できる。回転条件は広い範囲内に設定できるので、回転装置24として、半導体製造に用いられるスピンコーターが使用できるほか、所望の回転速度で回転させるための簡易な回転装置も使用できる。簡易な回転装置は、たとえば、基板を載せるためのステージ、ステージを回転させるモーターおよびモーターの回転を制御する駆動回路からなる。回転により生じるズリ応力は比較的穏やかであり、直鎖状化合物は伸長の際に断片化されにくい。従来は0.24mmの長さのDN Aファイバーが報告されていたが、この方法では、染色体をそれよりもはるかに長く伸長できた。

10

#### 【0024】

回転装置24には、基板10を載置するためのステージ30の回転中心16に基板10の回転中心を位置決めし基板10の固定をする構造を設けてもよい。「固定」とは、基板10の台12をステージ30の回転中心と離れた位置に保つ種々の形態を含む。たとえば、図6aに示すように、ステージ30の回転中心16に、ステージ30の面に垂直に柱32を設ける。この柱32は円柱であり、基板10には、この柱32に嵌め合わされる貫通孔17を設けておく。この例では基板10は円形であり、基板10の中央に設けた貫通孔17も円形である。そのような基板10を柱32に挿すことで、基板10をステージ上で所望の位置に固定することが可能である。なお、貫通孔17や柱32の形状は四角形などの他の形状でもよい。この柱32は、基板10がステージ30に載置されるときに基板10の台12をステージ30の回転中心と離れた位置に設置し基板10を固定する位置決め及び固定部材である。また、図6bに示すように、基板10を位置決め及び固定する構造物36を柱32に付加してもよい。この例では、構造物36は、中心を固定された軸とする可動性の板状構造物であり、基板10の外縁に構造物36の一端を載せることにより基板10の位置決め及び固定をする。この場合、基板10の形状は、構造物36の形状に対応させる。また、図6cに示すように、ステージ30の上に、4つの突起物34を、回転中心16のまわりに、載置されるべき基板10の貫通孔17の縁に接するように位置させる。これにより、基板10は、貫通孔17を突起物34に挿すときに、所定位置に設定及び固定される。また、図6dに示すように、ステージ30の回転中心にねじ穴38を設けるとともにねじ穴38に嵌合されるねじ39で基板10の位置決め及び固定をしてもよい。この場合、貫通孔17の下にねじ穴38が位置するように基板10をステージ30に載置し、ねじ穴38にねじ39をねじこむことによって、基板10をステージ30に固定できる。

20

30

#### 【0025】

次に、染色体伸長の例を説明する。基板10として、ポリジメチルシロキサン（PDMS）基板を用いる。PDMS基板（たとえば50mm×25mmの長方形）にシリカコーティングを施した後、オゾンクリーニングに15分間かける。なお、基板10は、PDMS基板に限られず、ガラス基板などとしても作成できる。

40

(1) - 20 で保存しておいたたとえば0.5mlの染色体サンプル（カルノア固定済み、70%エタノール中）を基板の滴下台に滴下する。そして、風乾して、基板上に染色体を物理的に固定する。

(2) 次に、染色体サンプル上に、界面活性剤である0.5% SDS（n-ドデシル硫酸ナトリウム）、100mMのTris-HCL緩衝液（pH8.0）および50mMのEDTA（エチレンジアミン四酢酸）からなる溶解液をサンプルの5倍量滴下して、1分から3分静置する。これにより染色体を液体中で弛緩させる。

(3) 次に、染色剤（5mMのDTT（ジチオスレイトール）+20μMの蛍光色素YO-PRO）を染色体サンプル量の50倍量加えてDNAを染色する。

(4) 次に、基板を回転装置（たとえばスピンコーター）のステージに載せ、基板を回転

50

させて、染色体を基板上で伸長させる。回転速度と回転時間を含む回転条件は適当に設定すればよい(たとえばスピンドーターで5000rpmで30秒回転する)。たとえば、3000rpmと6000rpmの間の回転速度では、同様な伸長が行われ、また、5秒と30秒の間の回転時間では、同様な伸長が行われている。ここで、液体の中の粘性の小さい成分は基板から飛散して失われる。

(5)次に、伸長されたDNAにカルノア固定液(酢酸とメタノールを1:3で混合したもの)を滴下して、DNAを板の上に固定する。また、伸長領域18が溝構造を有する場合は、懸架された直鎖状化合物の断裂を防ぐためこの操作は行わない。

(6)次に、風乾をする。これにより、基板の上に、伸長されたDNAが乾燥状態で固定される。

(7)さらに、退色を防止するため、この基板ともう1枚のガラス板との間に退色防止剤を封入する。こうして得られたプレパラートはたとえば蛍光顕微鏡(B励起光)で観察される。

#### 【0026】

なお、上述の方法では、回転の前に基板の上に染色体を固定していた。しかし、染色体は、かならずしも固定しなくても基板を回転することにより伸長できる。伸長後に風乾することにより直鎖状化合物は基板に固定される。

#### 【0027】

染色体を含む液体を滴下した部位のみから染色体が伸長されていることが観察された。たとえば、図5に示すように、8個の台12のうち、互いに隣接しない4個の台12(で示す)に染色体を含む液体を滴下し、基板を回転させて伸長を行った。破線で示すように、液体を滴下した4つの台のみから伸長が観察された。染色体は染色剤が付されている。ここで、非特異発光により並行してみえる線状部が凸部であり、それに交差する方向に伸長されているのが染色体である。比較のため、溝を設けていない基板において、上述の滴下位置に相当する位置で染色体を含む液体を滴下し、基板を回転させて伸長を行った。この場合、全ての方向で染色体の伸長が生じていた。したがって、台12のまわりに溝14を設けることにより、伸長部位と伸長方向が制御しやすくなり、観察と評価がより効率的にできることが実証された。

#### 【0028】

このように、伸長部位と伸長方向が制御できるので、同一基板上で、複数種の直鎖状化合物を個別に認識しながら、伸長と観察をすることが可能である。すなわち複数種の染色体(たとえばHeLa染色体とRamos染色体)をそれぞれ別の台に滴下し、伸長させて、複数種の染色体をそれぞれFISHできる。図7は、左側と右側に、同一基板上で伸長したRamos染色体とHeLa染色体のFISHの写真の1例を示す。また、同種の直鎖状化合物に対して複数項目の処理も可能である。たとえば同一基板上で複数の台で同じ種類の染色体を伸長し、伸長領域ごとに別のプローブで処理できる。これによりサンプル処理能力の大幅な向上が可能であり、医学(基礎研究・臨床)、バイオ研究分野における染色体診断や遺伝子多型解析などの汎用ツールとして幅広い用途が期待できる。

#### 【0029】

以上に説明した例でサンプルとして用いた直鎖状化合物は染色体であったが、FISHで得られた、1本鎖のDNA分子と蛍光標識付きの相補性分子との交雑化合物なども、同様に回転により伸長した状態で上述の基板の上に固定できる。

#### 【図面の簡単な説明】

#### 【0030】

【図1】滴下された液体に含まれる直鎖状化合物を伸長するための基板の平面図

【図2】基板の一部の断面図

【図3】基板の一部の拡大図

【図4】回転装置によるファイバー化技術を説明するための図

【図5】伸長部位と伸長方向の制御を示す顕微鏡写真

【図6a】基板の位置決めと固定の1例を示す図

10

20

30

40

50



【図 6 b】基板の位置決めと固定の 1 例を示す図

【図 6 c】基板の位置決めと固定の 1 例を示す図

【図 6 d】基板の位置決めと固定の 1 例を示す図

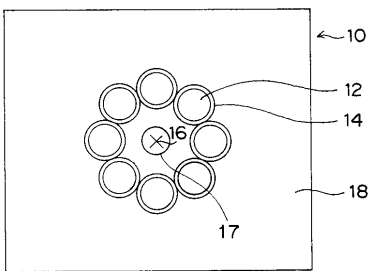
【図 7】同一基板上で伸長したRamos染色体とHeLa染色体のFISHの写真

【符号の説明】

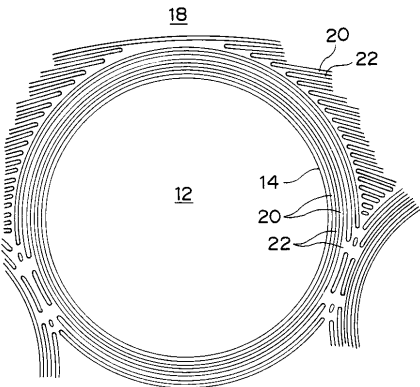
【 0 0 3 1 】

- 1 0 基板、 1 2 台、 1 4 溝、 1 6 回転中心、 1 8 伸長領域
- 、 2 0 線状凸部、 2 2 底部、 2 4 回転装置、 2 6 直鎖状化合物
- 、 3 0 ステージ、 3 2 柱、 3 4 構造物、 3 6 突起物、 3 8
- ねじ穴、 3 9 ねじ。

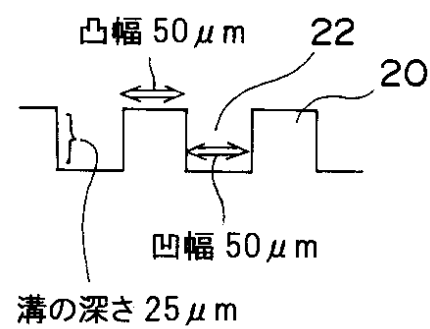
【図 1】



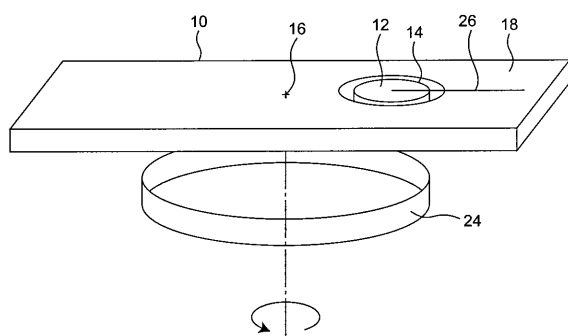
【図 2】



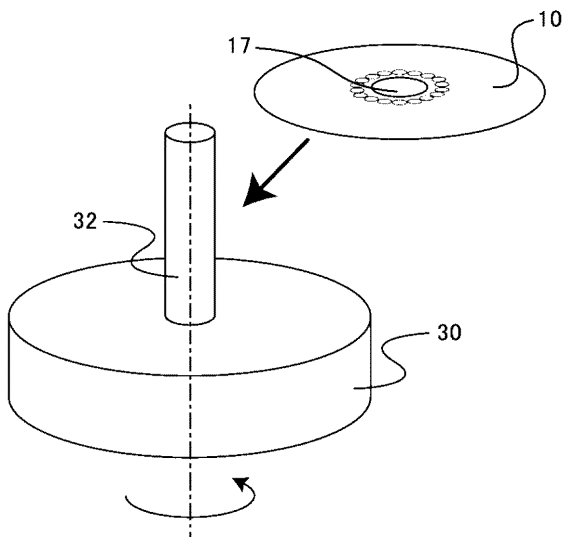
【図 3】



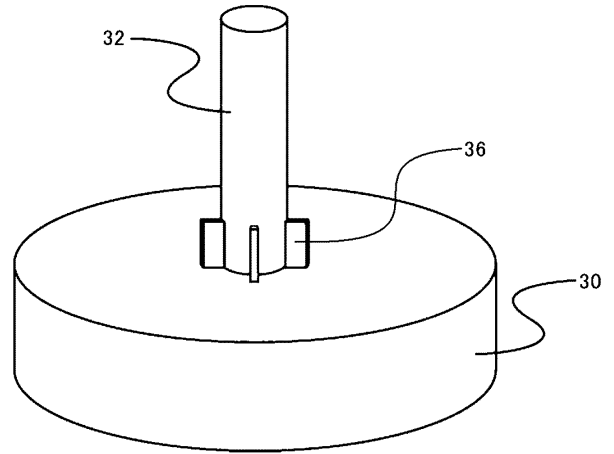
【図 4】



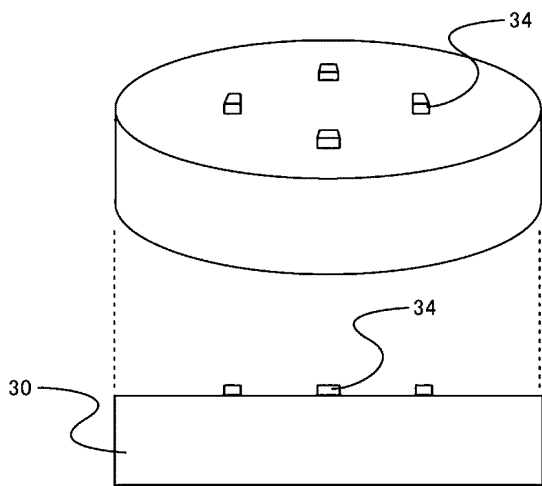
【図 6 a】



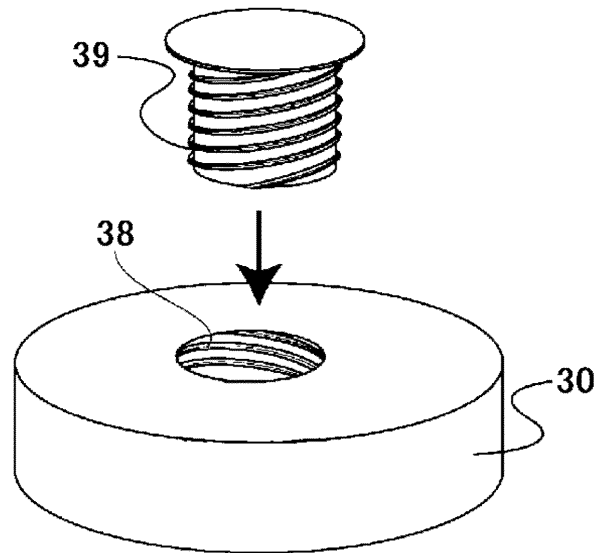
【図 6 b】



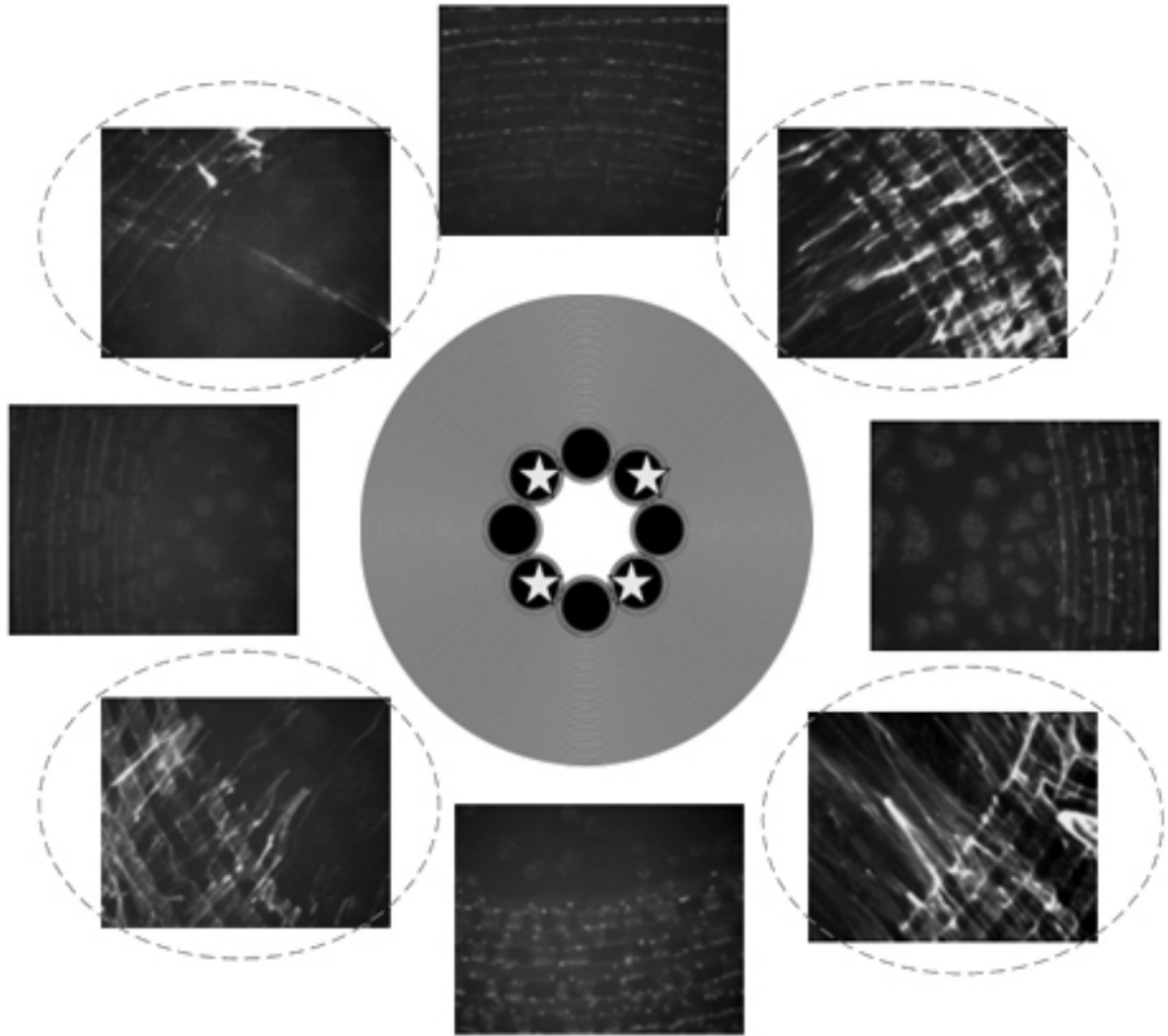
【図 6 c】



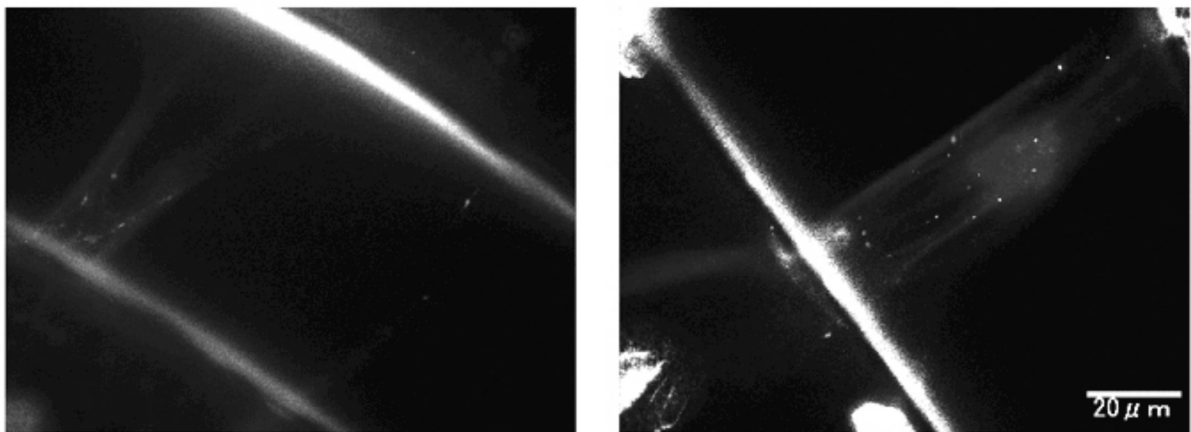
【図 6 d】



【 図 5 】



【 図 7 】



---

フロントページの続き

(72)発明者 鈴木 孝明

京都府京都市左京区吉田本町 国立大学法人京都大学大学院工学研究科内

(72)発明者 福家 有子

京都府京都市西京区御陵大原 1 - 3 0 独立行政法人科学技術振興機構 イノベーションプラザ京都内

審査官 小暮 道明

(56)参考文献 特開2006-067921(JP, A)

SUZUKI, T., et al., Genetic Extended-Fiber Network (GEN) Stretched Over Microbridges Fabricated by Single-Mask Inclined UV Lithography., Solid-State Sensors, Actuators and Microsystems Conference, 2007. TRANSDUCERS 2007. International, 2007年 6月, p.2163-2166, IEEE Conference Publications  
BIO INDUSTRY, 2006年, vol.23, no.12, p.86-95

(58)調査した分野(Int.Cl., DB名)

C12N15/

C12Q1/

C12M1/

CAPLUS/MEDLINE/WPIDS/BIOSIS(STN)

JSTPLUS/JMEDPLUS/JST7580(JDreamIII)