

(19) 日本国特許庁(JP)

(12) 特 許 公 報(B1)

(11) 特許番号

特許第4813617号
(P4813617)

(45) 発行日 平成23年11月9日(2011.11.9)

(24) 登録日 平成23年9月2日(2011.9.2)

(51) Int.Cl.		F I			
A O 1 G	7/00	(2006.01)	A O 1 G	7/00	6 O 2 Z
B O 9 C	1/02	(2006.01)	B O 9 B	3/00	3 O 4 K
B O 9 C	1/08	(2006.01)	C O 2 F	11/00	Z A B C
C O 2 F	11/00	(2006.01)			

請求項の数 14 (全 20 頁)

(21) 出願番号	特願2010-159887 (P2010-159887)	(73) 特許権者	504150461
(22) 出願日	平成22年7月14日(2010.7.14)		国立大学法人鳥取大学
審査請求日	平成23年5月9日(2011.5.9)		鳥取県鳥取市湖山町南4丁目101番地
早期審査対象出願		(74) 代理人	100084146
			弁理士 山崎 宏
		(74) 代理人	100081422
			弁理士 田中 光雄
		(74) 代理人	100122286
			弁理士 仲倉 幸典
		(72) 発明者	猪迫 耕二
			鳥取県鳥取市湖山町南4丁目101番地
			国立大学法人鳥取大学内
		(72) 発明者	齊藤 忠臣
			鳥取県鳥取市湖山町南4丁目101番地
			国立大学法人鳥取大学内

最終頁に続く

(54) 【発明の名称】 表層吸引溶脱装置用カバー、表層吸引溶脱装置および表層吸引溶脱方法

(57) 【特許請求の範囲】

【請求項1】

一端が土壤に接触する筒と、
この筒の他端を密閉する天蓋と、
この天蓋の下側に位置して、土壤に接触するフィルターと、
上記筒および上記天蓋の内面と上記フィルターとによって形成される吸引溶脱室に連通する少なくとも1つの水用孔と
を備えることを特徴とする表層吸引溶脱装置用カバー。

【請求項2】

請求項1に記載の表層吸引溶脱装置用カバーにおいて、
上記筒の一端は、尖っていることを特徴とする表層吸引溶脱装置用カバー。

10

【請求項3】

請求項1または2に記載の表層吸引溶脱装置用カバーにおいて、
上記吸引溶脱室に連通する空気抜き孔を備えることを特徴とする表層吸引溶脱装置用カバー。

【請求項4】

請求項3に記載の表層吸引溶脱装置用カバーにおいて、
上記空気抜き孔には、上記吸引溶脱室から外側への空気の流れのみを許容する逆止弁が設けられていることを特徴とする表層吸引溶脱装置用カバー。

【請求項5】

20

請求項 1 から 4 のいずれか一つに記載の表層吸引溶脱装置用カバーにおいて、
上記水用孔は、給排水兼用の孔であることを特徴とする表層吸引溶脱装置用カバー。

【請求項 6】

請求項 1 から 5 のいずれか一つに記載の表層吸引溶脱装置用カバーにおいて、
上記天蓋は、透明であることを特徴とする表層吸引溶脱装置用カバー。

【請求項 7】

請求項 1 から 6 のいずれか一つに記載の表層吸引溶脱装置用カバーにおいて、
上記吸引溶脱室の上記フィルターの下側には、土壤に密着する土壤密着用フィルターが
設けられていることを特徴とする表層吸引溶脱装置用カバー。

【請求項 8】

請求項 1 から 7 のいずれか一つに記載の表層吸引溶脱装置用カバーと、
少なくとも 1 つの上記水用孔に水を供給する給水装置と、
少なくとも 1 つの上記水用孔から水を吸引する吸引装置と
を備えることを特徴とする表層吸引溶脱装置。

10

【請求項 9】

請求項 8 に記載の表層吸引溶脱装置において、
上記水に溶けた溶質の濃度を計測する濃度計測器を備えることを特徴とする表層吸引溶
脱装置。

【請求項 10】

請求項 8 または 9 に記載の表層吸引溶脱装置において、
上記水用孔は、給排水兼用の孔であり、
上記水用孔を、上記給水装置と上記吸引装置とに切替え接続する切替弁を備えることを
特徴とする表層吸引溶脱装置。

20

【請求項 11】

請求項 8 から 10 のいずれか一つに記載の表層吸引溶脱装置において、
上記給水装置は、給水タンクと送水ポンプとを有することを特徴とする表層吸引溶脱装
置。

【請求項 12】

請求項 8 から 11 のいずれか一つに記載の表層吸引溶脱装置において、
上記吸引装置は、排水タンクとバキュームポンプとを有することを特徴とする表層吸引
溶脱装置。

30

【請求項 13】

塩類を含む塩類集積土壤の表層を、一端が土壤に接触する筒と、この筒の他端を密閉す
る天蓋と、この天蓋の下側に位置して、土壤に接触するフィルターと、上記筒および上記
天蓋の内面と上記フィルターとによって形成される吸引溶脱室に連通する少なくとも 1 つ
の水用孔とを備える表層吸引溶脱装置用カバーで覆う被覆工程と、

上記水用孔から、上記表層吸引溶脱装置用カバーの吸引溶脱室に水を供給する給水工程
と、

上記水用孔から、上記吸引溶脱室内の塩類を溶かした水を外部に吸引する吸引工程と
を順次行なうことを特徴とする表層吸引溶脱方法。

40

【請求項 14】

請求項 13 に記載の表層吸引溶脱方法において、

上記表層吸引溶脱装置用カバーの吸引溶脱室内の水に溶けた塩類の濃度を計測し、この
計測された計測塩類濃度を、予め定められた塩類濃度と比較して、上記計測塩類濃度が上
記予め定められた塩類濃度以下になるまで、上記給水工程および上記吸引工程を行うこと
を特徴とする表層吸引溶脱方法。

【発明の詳細な説明】

【技術分野】

【0001】

本発明は、土壤の表層に集積した塩類を地表面より供給した水に溶解させ、表層から吸

50

引することにより、上記塩類を土壌から除去する表層吸引溶脱装置用カバー、表層吸引溶脱装置および表層吸引溶脱方法に関する。

【背景技術】

【0002】

世界の耕作地における塩害の発生率は約23%にものぼり、特に近年、アジアやアフリカなどの乾燥・半乾燥地域における土壌の拡大により、土地の劣化や作物生産力の低下が進んで、耕作放棄など、農業上深刻な問題となっている。

【0003】

このような乾燥・半乾燥地域における土壌から過剰塩を除去することは、持続的な営農、地球環境の維持のためにも必要不可欠である。

10

【0004】

従来、土壌の除塩方法としては、多量の水を土壌に供給し、集積塩を溶解させた後に下層に浸透させるリーチング法や、塩類集積土壌を容器に入れて、この容器内の塩類集積土壌に水を供給して、上記容器内の含水させた塩類集積土壌に高吸水性高分子からなるシート（以下、「高分子シート」という。）を被せて接触させることで、上記塩類集積土壌中にイオン化して存在する塩類を、水と一緒に高分子シートに吸収させる高分子シート除塩方法がある（特許公報2783942号、図1（特許文献1））。

【0005】

ところが、上記リーチング法では多量の水を必要とすることに加え、降下させた塩水を土壌外に除去するのが困難なため、再び表層に塩水が戻り、集積してしまうという問題がある。一方、高分子シート除塩方法では、重量物である塩類集積土壌を容器に入れなければならないため、重労働であると共にコストがかかるという問題がある。

20

【0006】

また、上記容器内の含水させた塩類集積土壌に高分子シートを接触させて、上記塩類集積土壌中の塩類を、水と一緒に高分子シートに吸収させるため、容器の底から土壌の表層に到る土壌全体に水を供給しなければならなくて、多量の水が必要になるという問題がある。

【0007】

また、上記高分子シートの厚さが限られていて、その高分子シートに保持される水量が少ないため、その水に溶解される塩類の量も少ないという問題がある。

30

【0008】

さらにまた、上記塩類を吸収した高分子シートを再生用の容器内で洗浄して、塩類を高分子シートから除去して、高分子シートを再生する必要がある。このため、さらに水が必要になると共に、手間とコストがかかるという問題もある。

【0009】

さらに、高分子シートは高価であるため、上記高分子シート除塩方法は、コストが高いという問題もある。

【先行技術文献】

【特許文献】

【0010】

40

【特許文献1】特許公報2783942号、図1

【発明の概要】

【発明が解決しようとする課題】

【0011】

そこで、本発明の課題は、少量の水で効果的に塩類を土壌から除去することができ、重量物である土壌を容器に入れる必要がなくて、面倒な再生作業を必要とせず、さらに安価に除塩をすることができる表層吸引溶脱装置用カバー、表層吸引溶脱装置および表層吸引溶脱方法を提供することにある。

【課題を解決するための手段】

【0012】

50

本発明者は、塩類集積の初期段階では、土壌の表層に塩類が集積することに着目し、この集積した塩類を除去するのに適した装置および方法を日夜考え、試行錯誤を繰り返した結果、本発明を創出するに至ったのである。

【0013】

上記課題を解決するため、本発明の表層吸引溶脱装置用カバーは、一端が土壌に接触する筒と、この筒の他端を密閉する天蓋と、この天蓋の下側に位置して、土壌に接触するフィルターと、上記筒および上記天蓋の内面と上記フィルターとによって形成される吸引溶脱室に連通する少なくとも1つの水用孔とを備えることを特徴としている。

10

【0014】

上記構成の表層吸引溶脱装置用カバーは、上記筒の一端が土壌に接触し、上記フィルターが土壌に接触して、塩類集積している土壌に土壌表面から水分を供給する。また、上記天蓋によって上記筒の他端を密閉することで、上記吸引溶脱室への空気の混入を防ぐことで、溶解させた塩水を土壌から吸引できる部位と定義できる。そのため、塩類集積した土壌を上記表層吸引溶脱装置用カバーで覆うだけで表層に集積した塩を吸引することができる。したがって、従来例とは違って、溶解させた塩を下層に浸透させる必要はなく、また、除塩のために重量物である塩類集積土壌を容器に入れる必要がない。

【0015】

次に、上記水用孔から、上記表層吸引溶脱装置用カバーの上記吸引溶脱室に水を供給すると、上記フィルターを介して塩類集積土壌中に水が浸潤する。浸潤した水は表層付近に集積した塩類を溶かす。

20

【0016】

次に、上記表層吸引溶脱装置用カバーに吸引圧をかける。上記吸引溶脱室内の気密が保たれているため、上記表層吸引溶脱装置用カバーに与えられた吸引圧は上記フィルターを通して土壌に作用し、その結果、溶解させた塩を土壌の表層から取り除くことができる。このように、塩類が土壌の表層に集積した箇所を上記表層吸引溶脱装置用カバーで覆って、土壌表面から供給した水を土壌表面から吸引排除するため、少量の水で効果的に塩類を除去することができる。

30

【0017】

また、上記表層吸引溶脱装置用カバーは、繰り返して除塩をするために再生を必要とする部材等を使用しないので、面倒な再生作業が必要ない。

【0018】

さらに、上記表層吸引溶脱装置用カバーは、重量物である土壌を容器に入れたり、上記再生作業をするコストを削減できるので、安価に除塩をすることができる。

【0019】

また、上記水用孔が2つ以上の場合、例えば、或る1つの水用孔を上記吸引溶脱室に水を供給するためにのみ使用し、他の水用孔を吸引溶脱室から水を吸引するためにのみ使用することで、水の供給および吸引を連続的に行うことができる。したがって、迅速に除塩をすることができる。

40

【0020】

一実施形態では、上記筒の一端は、尖っている。

【0021】

上記実施形態によれば、土中に入る上記筒の一端が尖っているため、上記筒の一端を土中に容易に挿入できて、上記表層吸引溶脱装置用カバー内の上記フィルターを土壌表面に確実に密着させることができる。これによって、吸引圧を土壌表面により確実にかけることができ、溶解した塩を取り除くことができる。また、少量の水を供給することで、重力によって溶解した塩水が下層土壌に流下するのを防ぐことができ、水を無駄にすること

50

なく除塩の能力、効率を高くすることができる。

【0022】

また、一実施形態では、
上記吸引溶脱室に連通する空気抜き孔を備える。

【0023】

上記実施形態によれば、空気抜き孔が上記吸引溶脱室に連通しているので、吸引溶脱室の空気を取り除くことができ、吸引溶脱装置用カバーにかけた吸引圧が低下するのを防ぐことができる。

【0024】

また、一実施形態では、
上記空気抜き孔には、上記吸引溶脱室から外側への空気の流れのみを許容する逆止弁が設けられている。

10

【0025】

上記実施形態によれば、上記逆止弁は上記吸引溶脱室から外側への空気の流れのみを許容するので、空気が上記空気抜き孔から吸引溶脱室に流れ込まない。したがって、吸引溶脱室から水のみを効率良く吸引することができる。

【0026】

また、一実施形態では、
上記水用孔は、給排水兼用の孔である。

【0027】

上記実施形態によれば、上記水用孔は、給排水兼用の孔であるので、給水用と排水用の水用孔をそれぞれ設けることなく、1つ水用孔によって、上記吸引溶脱室に水を供給したり、上記吸引溶脱室から水を吸引することができる。したがって、上記表層吸引溶脱装置用カバーの構造が簡単になり、製作コストを低減できる。

20

【0028】

また、一実施形態では、
上記天蓋は、透明である。

【0029】

上記実施形態によれば、上記天蓋は、透明であるので、上記吸引溶脱室内がよく見える。したがって、吸引溶脱室内の状態を視認することができる。また、例えば、上記水用孔が異物によって詰まっているのを容易に発見することができる。

30

【0030】

また、一実施形態では、
上記吸引溶脱室の上記フィルターの下側には、土壤に密着する土壤密着用フィルターが設けられている。

【0031】

上記実施形態によれば、上記吸引溶脱室の上記フィルターの下側には、土壤に密着する土壤密着用フィルターが設けられているので、上記吸引溶脱室の気密がより確実に維持されて、上記吸引溶脱室から水をより確実に吸引することができる。また、上記土壤密着用フィルターによって、土壤や石等の異物が上記水用孔に流入しないので、上記土壤密着用フィルターは、水用孔が土壤や石等の異物によって詰まるのを防止することができる。

40

【0032】

また、本発明の表層吸引溶脱装置は、
上記表層吸引溶脱装置用カバーと、
少なくとも1つの上記水用孔に水を供給する給水装置と、
少なくとも1つの上記水用孔から水を吸引する吸引装置と
を備えている。

【0033】

上記構成の表層吸引溶脱装置によれば、上記表層吸引溶脱装置用カバーは、底がなく開放し、かつ、土壤表面に対して密閉した吸引溶脱装置を定義できるので、この表層吸引

50

溶脱装置用カバーで、土壌表面を覆って、吸引溶脱室内に入れることができる。したがって、除塩のために重量物である土壌を容器に入れる必要がない。

【0034】

次に、上記給水装置から、上記水用孔を介して、上記表層吸引溶脱装置用カバーの上記吸引溶脱室に水が供給されると、上記フィルターを通じて少量の水が塩類集積土壌に浸潤し、塩類集積土壌中の塩類は水に溶け、土壌表層部には塩類が溶けた水が保持される。

【0035】

次に、上記水用孔から、上記吸引装置によって、上記フィルターを通じて塩類を溶かした水を外部に吸引して排出すると、表層に集積した塩類が存在する土壌から塩類が効果的に除塩される。このため、塩類集積土壌のうち、初期段階の塩類が土壌の表層に卓越して集積した箇所を選択して、除塩をすることができる。つまり、少量の水で効果的に塩類を除去することができる。したがって、使用する水の量が少なくて済むので、上記給水装置および上記吸引装置をコンパクトにできる。

10

【0036】

また、繰り返して除塩をするために再生を必要とする部材等を使用しないので、面倒な再生作業が必要ない。

【0037】

さらに、重量物である土壌を容器に入れたり、上記再生作業をするコストを削減できるので、安価に除塩をすることができる。

【0038】

また、一実施形態の表層吸引溶脱装置によれば、
上記水に溶けた溶質の濃度を計測する濃度計測器を備える。

20

【0039】

上記実施形態によれば、上記濃度計測器によって、上記水に溶けた溶質の濃度を計測するので、使用者は、上記水に溶けた溶質の濃度を知ることができる。

【0040】

また、一実施形態の表層吸引溶脱装置によれば、
上記水用孔は、給排水兼用の孔であり、上記水用孔を、上記給水装置と上記吸引装置とに切替え接続する切替弁を備える。

【0041】

上記実施形態によれば、上記切替弁を切替えて、給排水兼用の孔である上記水用孔を、上記給水装置と上記吸引装置とに切替え接続することができる。したがって、給水用の水用孔と、排水用の水用孔とをそれぞれ別個に設ける場合に比べて、上記表層吸引溶脱装置の構造を単純化できる。

30

【0042】

また、一実施形態の表層吸引溶脱装置によれば、
上記給水装置は、給水タンクと送水ポンプとを有する。

【0043】

上記実施形態によれば、上記給水タンクおよび上記送水ポンプによって上記水用孔に給水するので、使用者は、給水タンクによって、給水した量を把握することができると共に、これからあとどれだけ給水できるかを知ることができる。

40

【0044】

また、一実施形態の表層吸引溶脱装置によれば、
上記吸引装置は、排水タンクとバキュームポンプとを有する。

【0045】

上記実施形態によれば、上記排水タンクおよび上記バキュームポンプによって吸引して排水するので、使用者は、排水タンクによって、排水した量を把握することができると共に、これからあとどれだけ排水できるかを知ることができる。

【0046】

また、本発明の表層吸引溶脱方法は、

50

塩類を含む土壌の表層を、一端が土壌に接触する筒と、この筒の他端を密閉する天蓋と、この天蓋の下側に位置して、土壌に接触するフィルターと、上記筒および上記天蓋の内面と上記フィルターとによって形成される吸引溶脱室に連通する少なくとも1つの水用孔とを備える表層吸引溶脱装置用カバーで覆う被覆工程と、

上記水用孔から、上記表層吸引溶脱装置用カバーの吸引溶脱室を通じて塩類集積土壌表層に水を供給する給水工程と、

上記水用孔から、土壌表層の塩類を溶かした水を外部に吸引する吸引工程とを順次行なうことを特徴としている。

【0047】

上記構成の表層吸引溶脱方法によれば、塩類が卓越して集積している土壌表層に少量の水を直接供給して集積塩を溶解させ、重力による下層への輸送が生じる前に土壌表面より塩水を吸引除去することができる。したがって、一般的なリーチング法とは異なり、少量の水での除塩が可能となる。また、供給した水は吸引排除されるため、使用する水は塩を溶解させることができればよく、塩水を利用することもできる。さらに、従来例とは違って、除塩のために重量物である塩類集積土壌を容器に入れる必要がない。

10

【0048】

次に、上記水用孔から、上記表層吸引溶脱装置用カバーの上記吸引溶脱室内の塩類を溶かした水を外部に吸引して排出すると、表層に集積した塩類が存在する土壌から除塩をすることができる。このため、塩類集積が問題となっていない箇所に水分を供給することなく、塩類が土壌の表層に集積した箇所を選択して、ピンポイントで除塩をすることができる。つまり、少量の水で効果的に塩類を除去することができる。

20

【0049】

また、繰り返して除塩をするために再生を必要とする部材等を使用しないので、面倒な再生作業が必要ない。

【0050】

さらに、重量物である土壌を容器に入れたり、上記再生作業をするコストを削減できるので、安価に除塩をすることができる。

【0051】

また、一実施形態の表層吸引溶脱方法では、

上記表層吸引溶脱装置用カバーの吸引溶脱室内の水に溶けた塩類の濃度を計測し、この計測された計測塩類濃度を、予め定められた塩類濃度と比較して、上記計測塩類濃度が上記予め定められた塩類濃度以下になるまで、上記給水工程および上記吸引工程を行う。

30

【0052】

上記実施形態の表層吸引溶脱方法によれば、上記吸引溶脱室内の上記土壌の上記計測塩類濃度が、上記予め定められた塩類濃度以下になるまで上記給水工程および上記吸引工程を行うので、吸引溶脱室内の土壌の計測塩類濃度が、確実に上記予め定められた塩類濃度以下になる。したがって、塩類集積土壌から、塩類を確実に除去することができる。

【発明の効果】

【0053】

この発明によれば、少量の水を土壌に供給し、集積した塩を溶解させるため、下層土壌に塩水を流下させることなく、集積塩を除去できる。また、供給した水をすべて吸引排除するため、塩の溶解させうる濃度であれば塩水を利用することができる。そのため、少量の水で効果的に塩類を塩類集積土壌から除去することができ、面倒な再生作業を必要とせず、さらに安価に除塩をすることができる。また、重量物である塩類集積土壌を容器に入れる必要がなく、作業が容易となる。

40

【図面の簡単な説明】

【0054】

【図1】本発明の一実施形態の表層吸引溶脱装置の概略構成図である。

【図2】上記実施形態の表層吸引溶脱装置用カバーおよびその近傍についての斜視図である。

50

【図 3】上記実施形態の表層吸引溶脱装置用カバーおよびその近傍についての部分断面図である。

【図 4】上記実施形態の表層吸引溶脱方法を説明する図である。

【図 5】上記実施形態の表層吸引溶脱方法を説明する図である。

【図 6】上記実施形態の表層吸引溶脱方法を説明する図である。

【図 7】本発明の実証実験のための実験装置の概略構成図である。

【図 8】上記実験装置の土壌カラムの詳細図である。

【図 9】作物の塩耐性と土壌水との電気伝導度との関係を示す図である。

【図 10】図 10 (a) は、鳥取砂丘砂の土壌水分特性曲線を示す図である。図 10 (b) は、まさ土の土壌水分特性曲線を示す図である。

10

【図 11】図 11 (a)、(b) は、鳥取砂丘砂についての上記実証実験の結果を示す図である。

【図 12】図 12 (a)、(b) は、鳥取砂丘砂についての上記実証実験の結果を示す図である。

【図 13】図 13 (a)、(b) は、まさ土についての上記実証実験の結果を示す図である。

【図 14】図 14 (a)、(b) は、まさ土についての上記実証実験の結果を示す図である。

【図 15】図 15 (a) は、鳥取砂丘砂についてのリーチング実験の結果を示す図である。図 15 (b) は、まさ土についてのリーチング実験の結果を示す図である。

20

【発明を実施するための形態】

【0055】

以下、本発明を図示の実施形態により詳細に説明する。

【0056】

この表層吸引溶脱装置は、図 1 に示すように、表層吸引溶脱装置用カバー 10 と、この表層吸引溶脱装置用カバー 10 に水を供給する給水装置 20 と、上記表層吸引溶脱装置用カバー 10 から水を吸引して排出する吸引装置 30 とを備えている。

【0057】

上記表層吸引溶脱装置用カバー 10 は、筒 11 と天蓋 12 とを備えている。上記天蓋 12 の中央部には、水用孔 121 が 1 つ設けられている。上記表層吸引溶脱装置用カバー 10 の上方には、上記水用孔 121 を、給水装置 20 と吸引装置 30 とに任意に手動で切替え接続することができる切替弁 13 が設けられている。

30

【0058】

上記給水装置 20 は、給水タンク 21 と送水ポンプ 22 とを有している。上記給水タンク 21 の水は、配管 41 を通して、上記送水ポンプ 22 に供給される。そして、水は、送水ポンプ 22 によって、配管 42、43、および切替弁 13 を通り、上記表層吸引溶脱装置用カバー 10 の水用孔 121 に供給される。

【0059】

上記吸引装置 30 は、排水タンク 31 とバキュームポンプ 32 とを有している。このバキュームポンプ 32 によって、水は上記表層吸引溶脱装置用カバー 10 の水用孔 121 から、配管 43、44、および上記切替弁 13 を通って、上記排水タンク 31 に吸引して排出される。

40

【0060】

なお、上記排水タンク 31 と上記バキュームポンプ 32 とを連通する配管 45 の一端は、排水タンク 31 の上端に連通しているため、排水タンク 31 の空気のみが、バキュームポンプ 32 に吸引されるようになっている。

【0061】

図 2 および図 3 に示すように、上記表層吸引溶脱装置用カバー 10 の筒 11 の内面側であって、上記天蓋 12 の内面には、同心円状の環状溝および放射状の環状溝が設けられている。また、天蓋 12 の下側に位置して、天蓋 12 を内面から覆うように、フィルターの

50

一例としてのガラスフィルター 111 が設けられている。そして、筒 11 および上記環状溝を含む天蓋 12 の内面と上記ガラスフィルター 111 とによって、表層吸引溶脱装置用カバー 10 内に吸引溶脱室 120 が形成されている。上記水用孔 121 は、この吸引溶脱室 120 に連通するように設けられている。上記水用孔 121 は、吸引溶脱室 120 内に給水したり、吸引溶脱室 120 から排水したりするための給排水兼用の孔である。

【0062】

上記表層吸引溶脱装置用カバー 10 の天蓋 12 は、透明なアクリル製の円板からなる。上記天蓋 12 には、水用孔 121 の他に、吸引溶脱室 120 に連通する空気抜き孔 122 が 2 つ設けられている。この空気抜き孔 122 の上端には、それぞれ、吸引溶脱室 120 から外側への空気の侵入を防止する逆止弁 16 が設けられている。

10

【0063】

上記表層吸引溶脱装置用カバー 10 の筒 11 は、ステンレス製の円筒部材からなる。上記筒 11 の下部には、下方に行くに従って外径が小さくなるようにテーパ部 11a が設けられ、筒 11 の一端である下端は硬い土壌に対しても挿入することができるように尖っている。このテーパ部 11a は筒 11 の下端から高さ方向に 1 cm の範囲に設けられている。また、上記ガラスフィルター 111 は、厚さ 5 mm、透水係数 $6.7 \times 10^{-2} \text{ cm s}^{-1}$ であって、G4 タイプのガラスフィルターである。さらに、このガラスフィルター 111 を下から覆うように、厚さ 0.1 mm、孔径 $3.0 \mu\text{m}$ 、透水係数 $4.52 \times 10^{-6} \text{ cm s}^{-1}$ の土壤密着用フィルターの一例としての布フィルター 112 が設けられている。ガラスフィルター 111 は、セラミックフィルターやアクリル共重合体フィルター、ガラス繊維フィルター等の、或る程度の吸引力まで水は通すが空気は殆ど通さないものであれば、どのようなものでもよい。また、布フィルター 112 は、フィルターの一例であり、材料、寸法、透水係数は、これに限らなくて、異物は除去するが、塩類を含んだ水を透過することができ、上記吸引溶脱室の気密保持ができ、上記表層吸引溶脱装置用カバーを土壤表面に密着させることができるならば、どのようなものであってもよい。

20

【0064】

さらに、上記天蓋 12 と上記切替弁 13 との間の配管 43 には、この配管 43 を通る上記水に溶けた塩類の濃度を計測する、図示しない濃度計測器が設けられている。

【0065】

上記構成の表層吸引溶脱装置の作動を、図 1 乃至図 4 を参照しながら、詳細に説明する。

30

【0066】

塩類集積の初期段階では、土壌の表層に塩類が集積する。そこでまず、図 1 に示すように、塩類集積土壌 51 に上記表層吸引溶脱装置用カバー 10 の筒 11 の尖っている下端を上記土壌 51 中に挿入して、布フィルター 112 を土壤表面に密着させる（以下、「被覆工程」という）。

【0067】

次に、図 4 中の矢印 A1 で示すように、上記給水タンク 21 から表層吸引溶脱装置用カバー 10 の吸引溶脱室 120 に、水を送水ポンプ 22 によって供給する（以下、「給水工程」という）。土壌 51 に供給された水は、塩類等を溶かした土壌水となって、土壌 52 に保持される。

40

【0068】

次に、上記切替弁 13 を切替えて、上記水用孔 121 と吸引装置 30 とを連通させる。そして、図 5 中の矢印 A2 で示すように、上記吸引装置 30 のバキュームポンプ 32 によって、上記吸引溶脱室 120 から上記土壌水を水用孔 121 を介して吸引して、土壌水を上記排水タンク 31 へ排出する（以下、「吸引工程」という）。このとき、上記空気抜き孔 122 の逆止弁 16 は、空気抜き孔 122 を通って、吸引溶脱室 120 に空気が流れ込むのを防止する。また、布フィルター 112 は、土壤に密着し、布フィルター 112 を介して吸引溶脱室 120 に空気が侵入するのを防止する。また、土砂等の異物が上記水用孔 121 に吸引されるのを防止する。さらにまた、上記表層吸引溶脱装置用カバー 10 の天

50

蓋 1 2 は透明であることから、吸引溶脱室 1 2 0 内の状態を視認することができる。

【 0 0 6 9 】

上記給水工程および吸引工程が終了すると、図 6 に示すように、土壌 5 1 , 5 2 は、除塩されると共に、上記排水タンク 3 1 には上記土壌水が溜る。

【 0 0 7 0 】

このように、上記被覆工程において、土壌 5 1 を、底がない表層吸引溶脱装置用カバー 1 0 で覆って、表層吸引溶脱装置用カバー 1 0 の筒 1 1 の尖っている下端を土壌 5 1 中に挿入して、塩類が集積した土壌 5 1 と吸引溶脱室 1 2 0 内の布フィルター 1 1 2 とを密着できる。したがって、従来例とは違って、除塩のために重量物である塩類集積土壌を容器に入れる必要がない。

10

【 0 0 7 1 】

また、上記給水工程において、水用孔 1 2 1 から、表層吸引溶脱装置用カバー 1 0 の吸引溶脱室 1 2 0 に水を供給すると、水は吸引溶脱室 1 2 0 内のガラスフィルター 1 1 1 及び布フィルター 1 1 2 を介して、塩が表層に集積した土壌 5 1 に浸潤する。次いで、集積した塩類を溶かし、土壌 5 2 内に上記土壌水を保持することができる。上記吸引溶脱室 1 2 0 を形成する筒 1 1 の一端である先端は、土に入るので、吸引溶脱室 1 2 0 内の布フィルター 1 1 2 は土壌表面に密着し、吸引溶脱室 1 2 0 の気密を保持する。なお、筒の先端は、尖っていなくても、湾曲面、台形面等であって、土壌の表面との接触面積を大きくして、シール効果を高めるようにしてもよい。

【 0 0 7 2 】

20

また、上記空気抜き孔 1 2 2 が吸引溶脱室 1 2 0 に連通しているので、吸引溶脱室 1 2 0 へ給水された水の分だけ、吸引溶脱室 1 2 0 から外側へ空気が排出される。したがって、吸引溶脱室 1 2 0 の空気が吸引溶脱室への給水を妨げるようなことがなくて、吸引溶脱室 1 2 0 へ十分に給水を行うことができる。

【 0 0 7 3 】

また、上記給水タンク 2 1 および上記送水ポンプ 2 2 によって水用孔に給水するので、使用者は、給水タンク 2 1 によって給水した量を把握することができると共に、これからあとどれだけ給水できるかを知ることができる。

【 0 0 7 4 】

さらにまた、上記吸引工程において、表層吸引溶脱装置用カバー 1 0 の吸引溶脱室 1 2 0 から塩類を溶かした水を、水用孔 1 2 1 を通して外部に吸引して排出することができる。したがって、塩類が土壌の表層に集積した土壌 5 1 を選択して、効果的に除塩をすることができる。つまり、少量の水で効果的に塩類を除去することができる。したがって、使用する水の量が少なく済むので、上記給水装置 2 0 および吸引装置 3 0 をコンパクトにできる。

30

【 0 0 7 5 】

また、上記実施形態によれば、繰り返して除塩をするために再生を必要とする部材等を使用しないので、面倒な再生作業が必要ない。

【 0 0 7 6 】

さらに、上記実施形態によれば、重量物である土壌を容器に入れたり、再生作業をするコストを削減できるので、安価に除塩をすることができる。

40

【 0 0 7 7 】

また、上記逆止弁 1 6 は、空気が上記空気抜き孔 1 2 2 から吸引溶脱室 1 2 0 に流れ込むのを防止する。したがって、吸引溶脱室 1 2 0 の気密が保たれ、上記ガラスフィルター 1 1 1 および布フィルター 1 1 2 を介して水を効率良く吸引することができる。

【 0 0 7 8 】

また、上記水用孔 1 2 1 は、給排水兼用の孔であるので、給水用と排水用の水用孔をそれぞれ設けることなく、1つ水用孔 1 2 1 によって、表層吸引溶脱装置用カバー 1 0 の吸引溶脱室 1 2 0 に水を供給したり、吸引溶脱室 1 2 0 から水を吸引することができる。したがって、表層吸引溶脱装置用カバー 1 0 の構造が簡単になり、製作コストを低減できる

50

。

【0079】

また、上記天蓋12は、透明であるので、吸引溶脱室120内の状態を視認することができて、例えば、上記吸引工程において、上記水用孔121が異物によって詰まっているのを容易に発見することができる。

【0080】

また、上記吸引溶脱室120には、ガラスフィルター111および布フィルター112が設けられているので、土壌表面に密着でき、吸引溶脱室120の気密が保たれる。また、土砂等の異物が水用孔121に流入しない。したがって、ガラスフィルター111および布フィルター112は、水用孔121が異物によって詰まるのを防止することができる

10

。

【0081】

また、上記切替弁13を切替えて、給排水兼用の孔である水用孔121を、給水装置20と吸引装置30とに切替え接続することができる。したがって、給水用の水用孔と、排水用の水用孔とをそれぞれ別個に設ける場合に比べて、表層吸引溶脱装置100の構造を単純化できる。

【0082】

また、上記排水タンク31およびバキュームポンプ32によって吸引して排水するので、使用者は、排水タンク31によって、排水した量を把握することができると共に、これからあとどれだけ排水できるかを知ることができる。

20

【0083】

次に、上記表層吸引溶脱装置用カバー10の吸引溶脱室120内に吸引された水に溶けた塩類の濃度を計測し、この計測された計測塩類濃度を、予め定められた塩類濃度と比較して、計測塩類濃度が上記予め定められた塩類濃度以下になるまで、給水工程および吸引工程を行う。

【0084】

このように、上記図示しない濃度計測器によって、水に溶けた塩類の濃度を計測するので、使用者は、塩類の濃度を知ることができる。

【0085】

また、上記計測塩類濃度が、予め定められた塩類濃度以下になるまで、給水工程および吸引工程を行うので、上記吸引溶脱室120内の土壌の計測塩類濃度が、確実に予め定められた塩類濃度以下にすることができる。したがって、塩類集積土壌51から、塩類を確実に除去することができる。

30

【0086】

(実験例)

次に、本実施形態の上記表層吸引溶脱装置の除塩効果を実証した実証実験の結果を示す

。

【0087】

図7に示すように、図1の表層吸引溶脱装置100に対応した実験装置を製作した。この実験装置は、上記表層吸引溶脱装置用カバー10と、土壌を模擬する土壌カラム60と、送水ポンプ23(サンケイ理化製, SK-7400-TS)と、排水タンク31と、排水タンク31を乗せて、排水タンク31中の排水量を計測する電子天秤35と、吸引ポンプ34(PX136N)とを備える。

40

【0088】

上記土壌カラム60は、図8に示すように、直径15cm、高さ50cmの円筒形状の容器に、土壌を模擬して、土を入れたものである。また、図示しないが、この土壌カラム60の底部には、透水係数が $2.99 \times 10^{-3} \text{ cm s}^{-1}$ であって、G4のガラスフィルターが設けられている。土壌カラム60の土壌の表層から深さ5、15、25、35、45cmには、それぞれ、パルク電気伝導度を計測するペン型4極センサ61(サンケイ理化製)と、圧力水頭を計測するマイクロテンシオメータ62(サンケイ理化製)と、体

50

積含水率を計測する含水率センサ63 (campbell inc製, MiniTDR-R-L6) (以下、「TDRセンサ63」という。)とが挿入されている。上記ペン型4極センサ61、マイクロテンシオメータ62およびTDRセンサ63は、図示しないデータロガー (campbell inc製, CR1000) に繋がれている。また、土壌カラム60の土壌は、土壌カラム60の下端から、排水のために吸引圧27cmH₂Oで配管64を介して吸気されている。

【0089】

上記実証実験の初期条件として、土壌カラム60の土壌の表層から深さ2cmまでを塩類集積層55とした。この塩類集積層55は、飽和抽出法によって電気伝導度 (以下「EC_e」という。)を15dSm⁻¹に調整し、風乾させた土壌である。また、土壌カラム60の土壌の表層から深さ2~50cmの土壌51は、自然排水後の状態とした。

10

【0090】

ここで、上記土壌カラム60の塩類集積層55における上記EC_eの調整方法は、塩化ナトリウムでEC_eを15dSm⁻¹にした塩水によって、風乾させた土壌を飽和させ、再び風乾させるというものである。

【0091】

図9は、作物の塩耐性と、土壌に含まれる塩類を溶かした土壌水のEC_eとの関係を示している。図9の横軸は上記土壌水のEC_eを示し、縦軸は相対作物収量を示している。上記EC_eが15dSm⁻¹の場合、図9で示すように、中位の耐塩性である植物がほとんど相対作物収量をあげられない場合を想定している。

20

【0092】

試料土壌として、鳥取砂丘砂と、まさ土とを用いた。これらの土壌の水理パラメータを表1に示す。

【0093】

【表1】

	θ_s	θ_r	α	n	k_s (cm s ⁻¹)
鳥取砂丘砂	0.32	0.03	0.044	3.01	2.7×10^{-2}
まさ土	0.29	0.05	0.041	1.40	2.2×10^{-4}

【0094】

ここで表1中の、 θ_s は飽和体積含水率、 θ_r は残留体積含水率、 α 、nはフィッティングパラメータである。また、 k_s は、飽和透水試験の変水位法で得られた飽和透水係数である。

30

【0095】

図10(a)および図10(b)は、それぞれ、鳥取砂丘砂、まさ土についての、体積含水率と吸引圧との関係における土壌水分特性曲線を示している。

【0096】

上記実証実験には上記EC_eが0.09dSm⁻¹の水(水道水)を使用し、この水の供給量は400gとした。土壌カラム60の土壌の体積含水率()、水に土壌の塩分を溶かした土壌水の真の電気伝導度(EC_w)、および、圧力水頭(cmH₂O)を30秒間隔で計測し、排水量は10秒間隔で計測した。実験終了後、排出した水および採取した土壌カラム60の土壌のEC_eを計測した。

40

【0097】

上記実証実験は、鳥取砂丘砂と、まさ土の土壌に対し、表2に示すように、それぞれ3通りの条件で行った。なお、吸引ポンプ34の吸引強度は、-1000cmH₂Oである。

【0098】

【表 2】

		(1サイクルあたり)		
		給水フラックス(cm s^{-1})	給水時間(s)	吸引時間(s)
鳥取砂丘砂	S1	8.8×10^{-2}	5	115
	S2	5.1×10^{-2}	10	110
	S3	1.3×10^{-2}	10	110
まさ土	M1	5.1×10^{-2}	5	115
	M2	1.3×10^{-2}	10	110
	M3	6.3×10^{-3}	10	110

10

【0099】

図11~14に、表2中のS2とM2の結果を示す。

【0100】

図11および図12は、鳥取砂丘砂における実証実験の結果を示している。具体的には、図11(a)および図11(b)は、それぞれ上記土壌カラム60の土壌の表層からの各深さにおける、体積含水率、土壌水の真の電気伝導度(EC_w)と時間との関係についての実験結果を示している。また、図12(a)は、土壌カラム60の土壌から排出された排水量の積算排水量と時間との関係についての実験結果を示している。そして、図12(b)は、土壌カラム60の土壌の表層からの深さと上記土壌における EC_e との関係に

20

【0101】

図11(a)に示すように、体積含水率は土壌カラム60の土壌の表層からの各深さにおいて変化はないので、供給した水は、上記土壌の表層からの深さ5cm地点まで到達していないといえる。また、図11(b)に示すように、上記 EC_e の上昇も上記各深さで認められないことから、土壌カラム60の上記塩類集積層55から溶解した塩分も上記土壌の表層からの深さ5cmまで到達していないと判断できる。

【0102】

また、図12(a)に示すように、吸引した水の排水量は370.5gであり、水の上記供給量は400gであることから、水の回収率は93%であった。なお、回収した水の EC は0.91 d S m^{-1} であった。さらにまた、図12(b)に示すように、実験後の土壌中の EC_e は、土壌の表層からの深さ1cm地点で0.88 d S m^{-1} 、同じく深さ2cm地点で2.97 d S m^{-1} であった。一方、 EC_e の低減率は、深さ1cmで94%、上記深さ2cmで80%であった。上記土壌の表層からの深さ3cm地点では EC_e が3.5 d S m^{-1} まで上昇しているが、図9より相対作物収量に大きな影響はなく、食物への懸念はないといえる。

30

【0103】

図13および図14は、まさ土における実証実験の結果を示している。具体的には、図13(a)~図14(b)は、それぞれ、図11(a)~図12(b)に対応して、まさ土についての実験結果を同様に示している。

40

【0104】

図13(a)および図13(b)に示すように、体積含水率、 EC_e ともに、上記実証実験の前後で、結果に変化は見られず、水分、塩分ともに深さ5cm地点まで到達していないと判断できる。また、図14(a)に示すように、吸引した水の排水量は356.4gであり、水の上記供給量は400gであることから、水の回収率は89%であった。なお、回収した水の EC_e は0.15 d S m^{-1} であった。さらにまた、図14(b)に示すように、実験後の土壌中の EC_e は、深さ1cmで1.67 d S m^{-1} となり、低減率は89%となった。深さ2cm地点の EC_e は14.9 d S m^{-1} であり、実験前後で、ほとんど変化が認められなかった。深さ3cmより深い地点においても、実験前後で、 EC_e の上昇も認められないことから、土壌に供給した水が、上記深さ2cm地点まで到達

50

しなかったと考えられる。

【0105】

また、対照実験として、上記実証実験と同量の水道水(400g)を用いた従来法によるリーチング実験を行った。このリーチング実験では土壌カラム60の土壌中の水分と塩分の移動が認められなくなるまで計測し続けた。計測したのは、上記実証実験と同様に、土壌カラム60の土壌の体積含水率()、水に土壌の塩分を溶かした土壌水の真の電気伝導度(EC_w)、および圧力水頭(cmH_2O)を30秒間隔で計測し、排水量は10秒間隔で計測した。

【0106】

図15(a)および図15(b)は、それぞれ、鳥取砂丘砂、まさ土についての上記リーチング実験の結果を示し、上記土壌カラム60の土壌の表層からの深さと上記土壌における上記 EC_e との関係についての実験結果を示している。鳥取砂丘砂と、まさ土とのいずれの場合でも、上記土壌の表層の洗脱には効果があるものの、土壌カラム60の下端から土壌カラム60外への排水は認められなかった。このことから、塩類は土壌カラム60内で鉛直方向に拡散し、残留したといえる。

10

【0107】

上記実証実験では、土壌カラム60の塩類集積層55の塩分を、土壌カラム60の土壌の下方、具体的には、上記土壌の表層から4cmより下層に流下させることなく、土壌カラム60外へ排出することができた。鳥取砂丘砂の場合には、供給した水の93%を回収することができた。また、上記塩類集積層55における塩分を80%除去できた。一方、まさ土の場合には、供給した水の89%を回収することができた。また、上記土壌カラム60の土壌の表層からの深さ1cmの土壌における塩分を89%除去できた。

20

【0108】

一方、従来法による上記リーチング実験では、上記塩類集積層55の洗脱に効果があるものの、供給した水量では塩分が系外には排出されず、土壌中に全て残存した。

【0109】

以上の実験結果から、本発明の表層吸引溶脱装置を用いることで少量の水で確実に土壌から塩類を除去できることが分かった。

【0110】

上記実施形態では、水を用いて除塩していたが、或る程度、塩類濃度の高い水、例えば、本発明の表層吸引溶脱装置によって排出された排水を再利用してもよい。

30

【0111】

また、上記実施形態では、上記表層吸引溶脱装置用カバー10の天蓋12の内面には、同心円状の環状溝および放射状の環状溝が設けられているが、上記環状溝を設けることなく、上記天蓋12と上記ガラスフィルター111との間に例えば数mm程度の僅かな隙間を設けて、筒および天蓋の内面とフィルターとによって、吸引溶脱室を形成してもよい。

【0112】

また、上記実施形態では、水を用いて、土壌の除塩に使用したが、水の代わりに他の溶液を用いて、土壌の除塩以外の目的に使用してもよい。

【0113】

また、本発明の表層吸引溶脱装置は、例えば、車両に搭載し、表層吸引溶脱装置用カバーをアームにより吊り下げて、適宜、表層吸引溶脱装置用カバーを移動させて、除塩作業を実施してもよい。

40

【0114】

また、本発明の表層吸引溶脱装置用カバー、表層吸引溶脱装置は、スポット状に塩類が集積した土壌のみならず、表層全体に塩類が集積した土壌にも適用できることは言うまでもない。

【符号の説明】

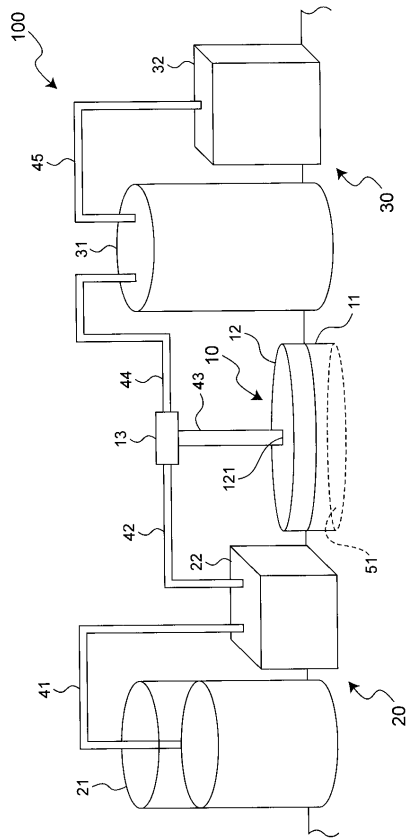
【0115】

10...表層吸引溶脱装置用カバー

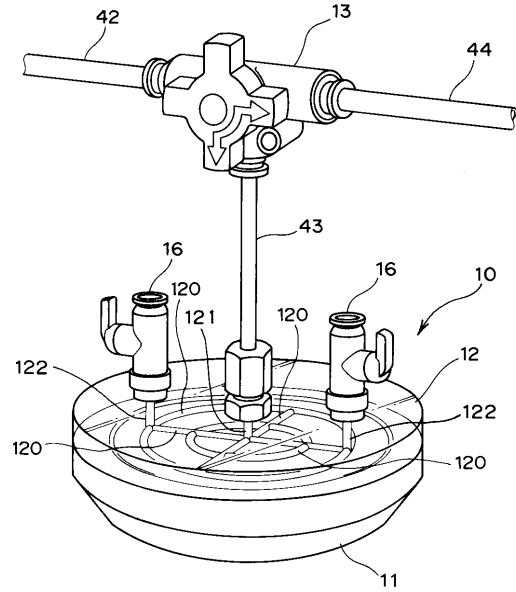
50

1 1 ...筒	
1 2 ...天蓋	
1 3 ...切替弁	
1 6 ...逆止弁	
2 0 ...給水装置	
2 1 ...給水タンク	
2 2 ...送水ポンプ	
3 0 ...吸引装置	
3 1 ...排水タンク	
3 2 ...バキュームポンプ	10
5 1 ...土壌	
1 0 0 ...表層吸引溶脱装置	
1 1 1 ...ガラスフィルタ	
1 1 2 ...布フィルタ	
1 2 0 ...吸引溶脱室	
1 2 1 ...水用孔	
1 2 2 ...空気抜き孔	
【要約】	
【課題】 土壌表層に集積した塩を下層土壌に流下させることなく、原位置にて土壌を採取することなく、少量の水で多量の塩類を塩類集積土壌から除去することができ、面倒な再生作業を必要とせず、さらに安価に除塩できる表層吸引溶脱装置および表層吸引溶脱方法を提供すること。	20
【解決手段】 表層吸引溶脱装置用カバー 1 0 は、表層吸引溶脱装置用カバー 1 0 の筒 1 1 の尖っている下端を土壌 5 1 中に挿入して、塩類が集積した土壌面に表層吸引溶脱装置用カバー 1 0 を密着させることができる。給水タンク 2 1 は、水用孔 1 2 1 を介して表層吸引溶脱装置用カバー 1 0 内に水を供給し、供給された水は、表層吸引溶脱装置用カバー 1 0 内の土壌 5 1 中の塩類等を溶かした土壌水となる。バキュームポンプ 3 2 は、水用孔 1 2 1 を介して土壌水を吸引して、排水タンク 3 1 へ排出する。	
【選択図】 図 1	

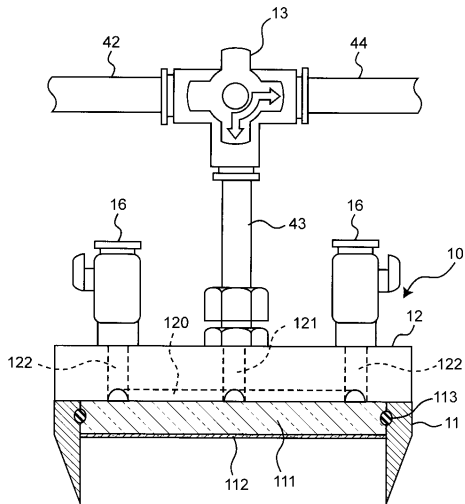
【 図 1 】



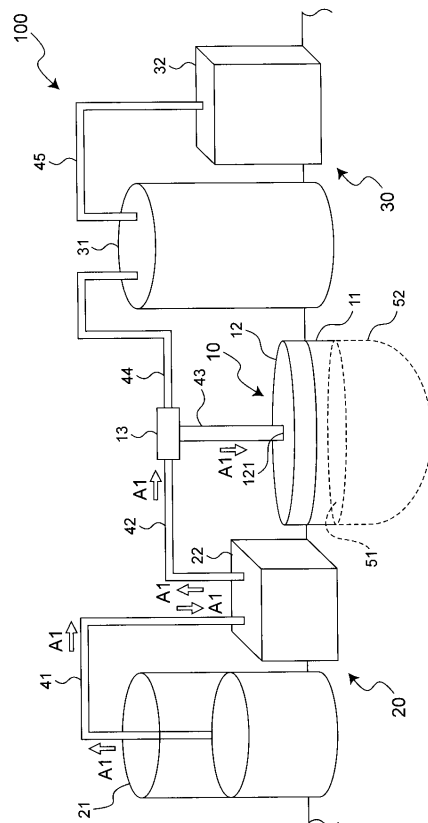
【 図 2 】



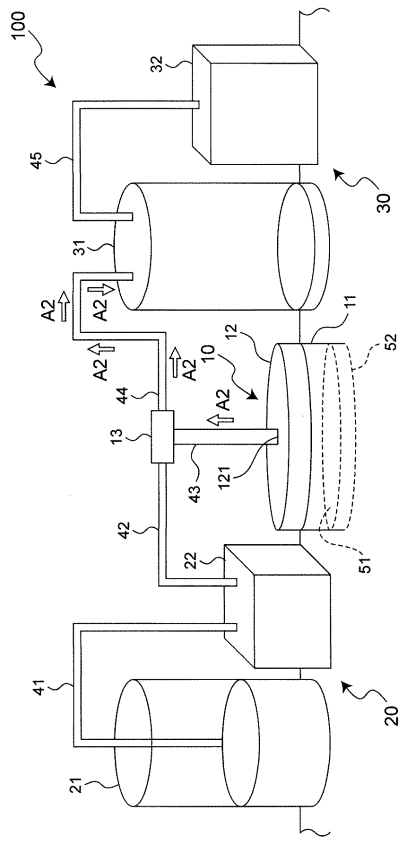
【 図 3 】



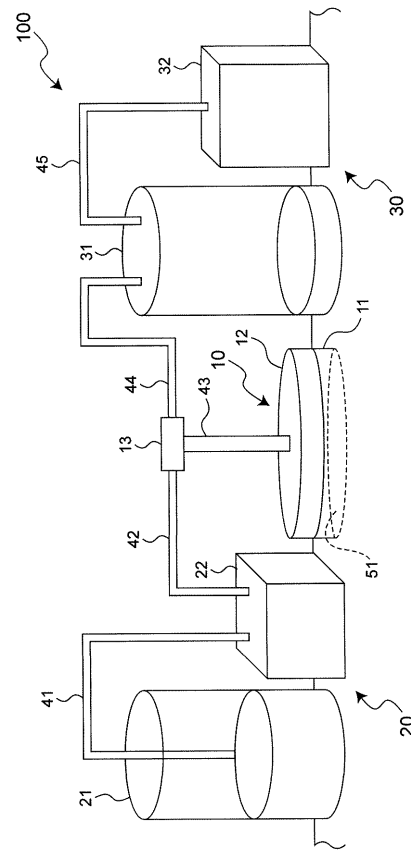
【 図 4 】



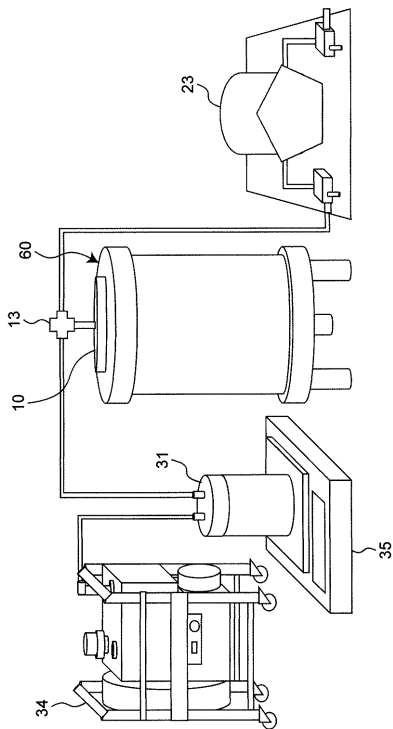
【 図 5 】



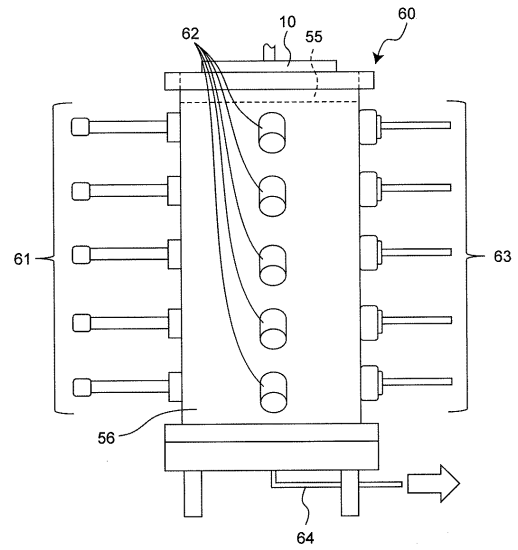
【 図 6 】



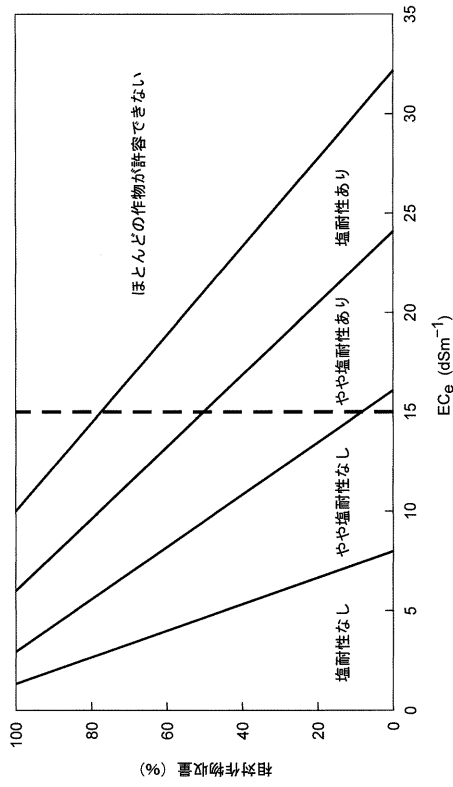
【 図 7 】



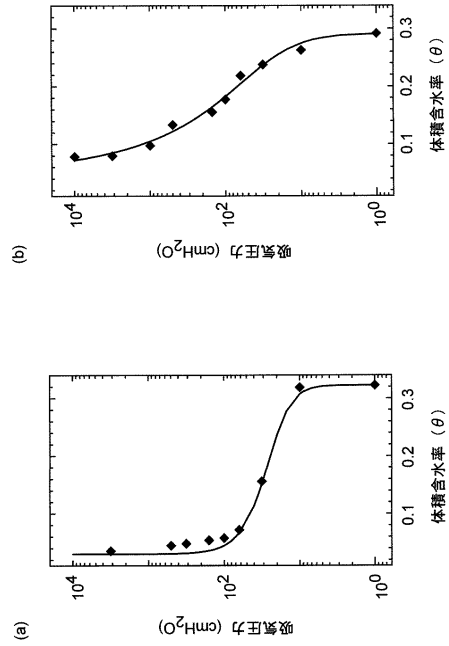
【 図 8 】



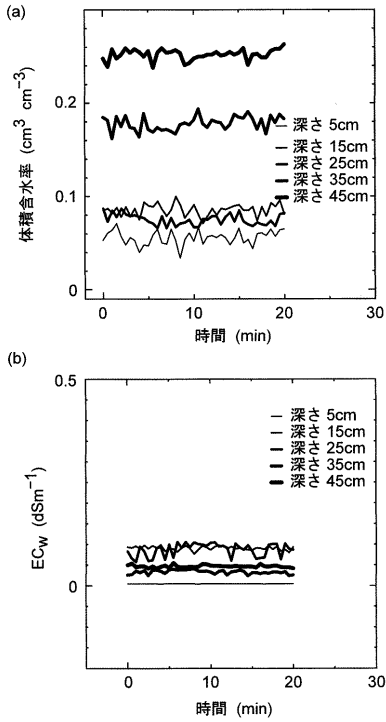
【 図 9 】



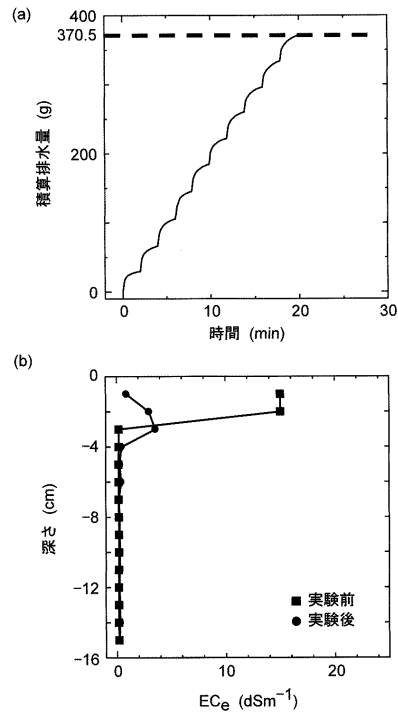
【 図 10 】



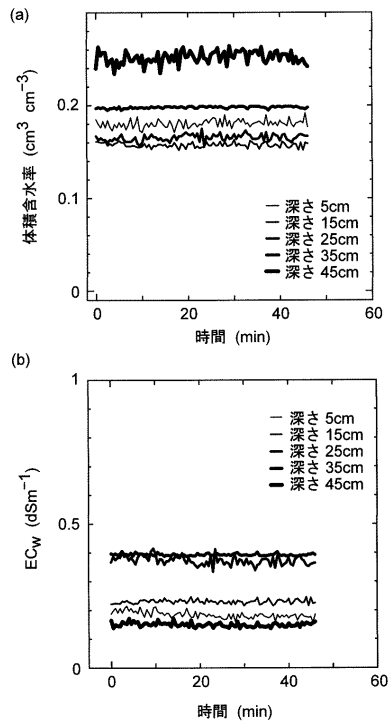
【 図 11 】



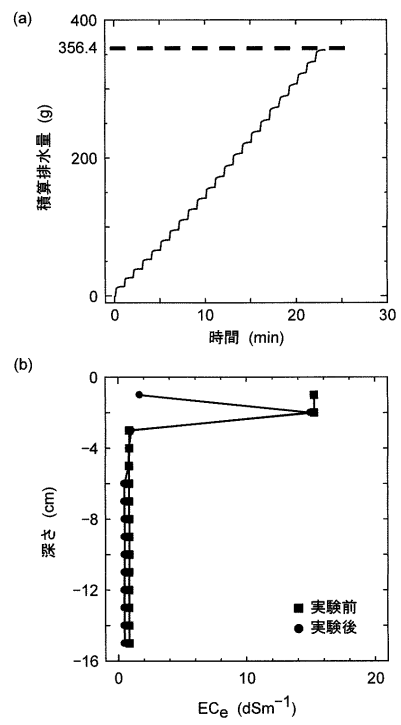
【 図 12 】



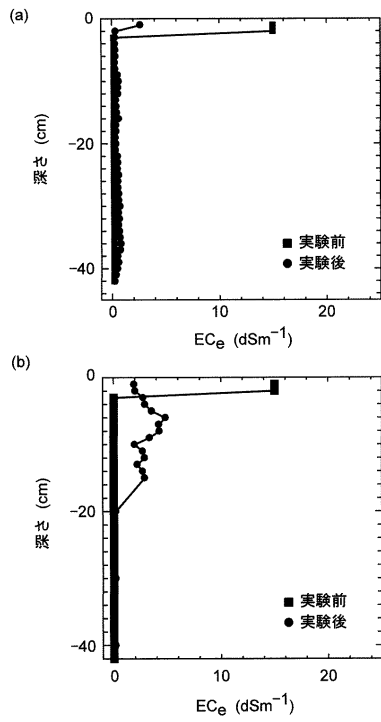
【 図 1 3 】



【 図 1 4 】



【 図 1 5 】



フロントページの続き

(72)発明者 竹下 尚志
鳥取県鳥取市湖山町南4丁目101番地 国立大学法人鳥取大学内

審査官 松本 隆彦

(56)参考文献 特公平2 - 29291 (JP, B2)
実開平5 - 76560 (JP, U)
特許第2783942 (JP, B2)
特開2006 - 205096 (JP, A)
特公昭63 - 36821 (JP, B2)
特開平5 - 336842 (JP, A)
特開平9 - 176615 (JP, A)

(58)調査した分野(Int.Cl., DB名)
A01G 7/00
B09C 1/02
B09C 1/08
C02F 11/00
JSTPlus/JST7580 (JDreamII)