

(19) 日本国特許庁(JP)

(12) 特許公報(B2)

(11) 特許番号

特許第4919519号  
(P4919519)

(45) 発行日 平成24年4月18日(2012.4.18)

(24) 登録日 平成24年2月10日(2012.2.10)

(51) Int.Cl. F I  
**C 1 2 N 5/07 (2010.01)** C 1 2 N 5/00 2 O 2 Z  
**C O 1 B 25/32 (2006.01)** C O 1 B 25/32 Q

請求項の数 14 (全 11 頁)

(21) 出願番号	特願2008-506255 (P2008-506255)	(73) 特許権者	000125347
(86) (22) 出願日	平成19年3月14日 (2007.3.14)		学校法人近畿大学
(86) 国際出願番号	PCT/JP2007/055028		大阪府東大阪市小若江3丁目4番1号
(87) 国際公開番号	W02007/108373	(73) 特許権者	503360115
(87) 国際公開日	平成19年9月27日 (2007.9.27)		独立行政法人科学技術振興機構
審査請求日	平成20年9月8日 (2008.9.8)		埼玉県川口市本町四丁目1番8号
(31) 優先権主張番号	特願2006-74254 (P2006-74254)	(74) 代理人	100076406
(32) 優先日	平成18年3月17日 (2006.3.17)		弁理士 杉本 勝徳
(33) 優先権主張国	日本国 (JP)	(72) 発明者	本津 茂樹
前置審査			大阪府枚方市村野本町12-25
		(72) 発明者	西川 博昭
			和歌山県岩出市西国分134-1-908
		(72) 発明者	楠 正暢
			和歌山県岩出市桜台679

最終頁に続く

(54) 【発明の名称】 生体親和性透明シート、その製造方法、及び細胞シート

(57) 【特許請求の範囲】

【請求項1】

生体親和性セラミックスを溶解しない溶媒に溶解する基材に、生体親和性セラミックス膜を成膜したのち、生体親和性セラミックス膜が成膜された基材を前記溶媒に浸漬して基材を溶解することにより得られ、生体親和性セラミックス膜のみからなるとともに、可撓性及び柔軟性を備える生体親和性透明シート。

【請求項2】

厚さが1~100μmである請求項1に記載の生体親和性透明シート。

【請求項3】

レーザーアブレーション法、スパッタリング法、イオンビーム蒸着法、電子ビーム蒸着法、真空蒸着法、分子線エピタクシー法、化学的気相成長法のうちのいずれかの方法により成膜してなる請求項1に記載の生体親和性透明シート。

【請求項4】

基材を溶解したのち、単離した生体親和性セラミックス膜を乾燥してなる請求項1に記載の生体親和性透明シート。

【請求項5】

生体親和性セラミックス膜を成膜又は乾燥したのちに、高温の水蒸気含有ガス及び炭酸含有ガスの少なくとも一方を含む雰囲気中で熱処理してなる請求項1に記載の生体親和性透明シート。

【請求項6】

10

20

生体親和性セラミックス膜が、ハイドロキシアパタイトから構成されている請求項 1 に記載の生体親和性透明シート。

【請求項 7】

生体親和性セラミックス膜が、種類の異なる複数の生体親和性セラミックスから構成されている請求項 1 に記載の生体親和性透明シート。

【請求項 8】

生体親和性セラミックスを溶解しない溶媒に溶解する基材に、生体親和性セラミックス膜を成膜する成膜工程と、

生体親和性セラミックス膜が成膜された基材を前記溶媒に浸漬して基材を溶解する溶解工程と、

を含む生体親和性透明シートの製造方法。

【請求項 9】

レーザーアブレーション法、スパッタリング法、イオンビーム蒸着法、電子ビーム蒸着法、真空蒸着法、分子線エピタキシー法、化学的気相成長法のうちのいずれかの方法により生体親和性セラミックス膜を成膜する請求項 8 に記載の生体親和性透明シートの製造方法。

【請求項 10】

基材を溶解したのち、単離したセラミックス膜を乾燥する乾燥工程を含む請求項 8 に記載の生体親和性透明シートの製造方法。

【請求項 11】

生体親和性セラミックス膜を成膜又は乾燥したのちに、高温の水蒸気含有ガス及び炭酸含有ガスの少なくとも一方を含む雰囲気中で熱処理する工程を含む請求項 8 に記載の生体親和性透明シートの製造方法。

【請求項 12】

生体親和性セラミックス膜が、ハイドロキシアパタイトから構成されている請求項 8 に記載の生体親和性透明シートの製造方法。

【請求項 13】

生体親和性セラミックス膜が、種類の異なる複数のアパタイトから構成されている請求項 8 に記載の生体親和性透明シートの製造方法。

【請求項 14】

請求項 1 に記載の生体親和性透明シートの表面に細胞を播種・増殖することによって得られ、可撓性及び柔軟性を備えるとともに、生体に直接移植可能な細胞シート。

【発明の詳細な説明】

【技術分野】

【0001】

この発明は、生体親和性及び生体関連物質の吸着性が高く、新規な生体材料として使用することができ、また、生きた細胞の増殖・分化などをリアルタイムで観察することができる生体親和性透明シート、その製造方法及び生体親和性透明シートの表面に細胞を播種・増殖した細胞シートに関する。

【背景技術】

【0002】

ハイドロキシアパタイト等の生体親和性セラミックスは生体親和性が高く、これを薄膜としてコーティングした金属やセラミックスは生体材料として優れており、これらの基板上で細胞を培養することによって、細胞の増殖や分化が早められることが確認されている（特許文献 1 を参照。）。また、生体親和性セラミックスをコーティングしたシートは生体関連物質の吸着性が高いため、核酸や蛋白質等の分離分析シート等への利用が検討されている（特許文献 2 及び 3 を参照。）。さらに、細胞を生きたまま直接観察するため、高温で焼結した生体親和性セラミックスのバルクを研磨してなる透明体も存在する。

【0003】

これらに加えて、生分解性ポリマーと両親媒性ポリマーを含む疎水性有機溶媒溶液を原

10

20

30

40

50

料とする多孔性フィルム（特許文献4を参照。）、フィブリンゲルなどの上に重ねられた高生着性培養細胞シート及びそれを用いた重層化シート（特許文献5を参照。）も存在する。

【0004】

しかし、生体親和性セラミックスをコーティングした基板は、柔軟性に欠けるので使用範囲が限られており、薄膜上で培養した細胞は目的の機能が発現する組織状態で回収することもできず、移植後に生体内に吸収される細胞シートを作製することもできなかった。そして、金属やセラミックス基板は不透明であるため、生きた細胞の接着や分化などの挙動をリアルタイムで観察することもできなかった。

【0005】

また、生体親和性セラミックスをコーティングしたシートは、生体関連物質を吸着・分離することはできても、シートが不透明であるため、生体関連物質間の相互作用などをリアルタイムで観察することはできなかった。

【0006】

さらに、生体親和性セラミックスのバルクを研磨により薄くすることには限界があり、可撓性及び柔軟性を備える透明体は得られていなかった。そのため、この透明体を軟組織などの柔軟性が必要な組織の被覆材として利用することはできなかった。

【0007】

加えて、多孔質フィルムは合成ポリマー樹脂である両親媒性ポリマーを含んでいるため、生体毒性が生じる可能性があり、高生着性培養細胞シートは生体関連物質であるフィブリンゲルを含んでいるため、ウイルスなどの感染が生じる可能性があった。

【特許文献1】特開2005-278609公報

【特許文献2】特開平07-88819号公報

【特許文献3】特開平10-156814号公報

【特許文献4】特開2001-157574号公報

【特許文献5】特開2005-608号公報

【発明の開示】

【0008】

そこで、この発明は、生体親和性や生体関連物質の吸着性が高く、新規な生体材料として使用でき、生きた細胞の増殖・分化などをリアルタイムで観察することができるとともに、可撓性、柔軟性、及び安全性を備える生体親和性透明シートを提供することを課題とする。

【0009】

この発明は、生体親和性セラミックスを溶解しない溶媒に可溶性基材の上に透明生体親和性セラミックス膜を成膜したのち、前記溶媒により基材を溶解することによって、生体親和性透明シートを製造することを最大の特徴とする。

【0010】

この発明の生体親和性透明シートは、高い生体親和性、生体吸収性、及び安全性を備えているため、新規な生体材料として、また、蛋白質・DNA分離吸着シートや細胞培養用の足場として利用でき、培養した細胞は剥離などの操作を必要とせず直接移植することもできる。また、透明であるため、細胞の増殖や分化、生体分子同士の相互作用をリアルタイムで監視することもできる。さらに、基材の形状を変化させれば、シートの形状を様々な変化させることができ、かつ、可撓性及び柔軟性を備えているため、これまで生体親和性セラミックス膜をコーティングできなかった部分への被覆材としての応用も期待できる。また、表面に細胞を播種することで細胞が接着・増殖するため、細胞培養足場として利用すれば、細胞と一体のまま直接患部に移植可能な細胞シートを得ることができる。

【図面の簡単な説明】

【0011】

【図1】生体親和性透明シートの製造過程を模式的に示す図である。

【図2】生体親和性透明シートの製造に利用するレーザーアブレーション装置の概略図で

10

20

30

40

50

ある。

【図3】他の生体親和性透明シートの製造過程を模式的に示す図である。

【図4】生体親和性透明シートの一実施例の外観写真である。

【図5】生体親和性透明シートのX線回折パターンを示す図である。

【図6】生体親和性透明シートに力を加えて撓ませた状態を示す図である。

【図7】細胞シートの一実施例の位相差顕微鏡写真である。

【図8】細胞シートがピンセットで取り扱えることを示す写真である。

【図9】生体親和性透明シートの他の実施例の拡大写真である。

【発明を実施するための最良の形態】

【0012】

10

### 1. 生体親和性透明シート

この発明にかかる生体親和性透明シートは、何ら支持体を有しない生体親和性セラミックス膜だけで構成されたものであり、例えば、図1に模式的に示す(a)~(e)の各過程を経て製造する。なお、生体親和性透明シートの製造は、基本的には成膜工程、溶解工程から構成されており、乾燥工程、及び結晶化のための熱処理工程を含んでいてもよい。なお、これらの詳細については以下に説明する。

【0013】

#### (1) 成膜工程

成膜工程は、図1(a)に示すような基材1に、レーザーアブレーション法等により生体親和性セラミックス膜2を成膜する工程である。なお、図1(b)は成膜が完成した状態を示している。

20

【0014】

#### (i) 基材

基材1は、生体親和性セラミックスを溶解しない溶媒に溶解する素材から構成されているものであれば、塩化ナトリウム、塩化カリウム等のハロゲン化アルカリ金属や非晶質酸化マグネシウムなどの水溶性無機塩やグリシンをはじめとするアミノ酸結晶等の水溶性有機物など、特に制限することなく使用することができる。それらの中でも、結晶を製造しやすいこと、安価であることから、塩化ナトリウムが好ましい。

【0015】

なお、図1(a)に記載の基材1の形状は板状であるが、基材1の形状はこれに限定されるわけではなく、例えば半球状や筒状など、製造する生体親和性透明シートの形状に合わせた任意の形状でよい。

30

【0016】

#### (ii) 生体親和性セラミックス

生体親和性セラミックスは、アパタイト、その原材料及びそれを含む混合物のことである。ここで、アパタイトとは $M_{10}(ZO_n)_6X_2$ の組成を持った鉱物群であり、式中のMは例えばCa、Na、Mg、Ba、K、Zn、Alであり、 $ZO_n$ は例えば $PO_4$ 、 $SO_4$ 、 $CO_3$ であり、Xは例えばOH、F、O、 $CO_3$ である。ハイドロキシアパタイトや炭酸アパタイトが一般的ではあるが、とくに生体親和性の高さからハイドロキシアパタイトが好ましい。また、アパタイトの原材料としてはリン酸三カルシウム(TCP)を例示することができ、アパタイトを含む混合物としては牛等の骨から採取した生体アパタイトを例示することができる。

40

【0017】

#### (iii) レーザーアブレーション法

レーザーアブレーション法については、レーザーアブレーション装置5の概略図である図2に基づき、この図を使用して以下に説明する。

【0018】

まず、基材1を、図2に示すように、真空成膜チャンバー51内の試料把持装置(図示せず)に回転自在に把持させ、生体親和性セラミックスの粉末を金型で加圧成形して得たターゲット52を基材1に対向する位置に配置する。

【0019】

50

つぎに、この状態で真空チャンバー51内の空気を排気系53によって所定の真空度まで排気する。排気の完了後、基材1をヒーター54により所定の温度に昇温するとともに、試料把持装置により回転させる。

#### 【0020】

さらに、ガス導入ノズル55より水蒸気含有ガス又は炭酸含有ガスを該真空チャンバー51内に導入し、ArFエキシマレーザー発生装置等のレーザー発生装置56a、ミラー56b、レンズ56c等からなるレーザー光源56から発生したレーザー光線Lをターゲット52に照射する。これによって、ターゲット52を構成する生体親和性セラミックスが分解して原子、イオン、クラスター等が放出され、基材1のターゲット52側を生体親和性セラミックス膜によって被覆する。なお、水蒸気含有ガスとしては、水蒸気、酸素-水蒸気混合ガス、アルゴン-水蒸気混合ガス、ヘリウム-水蒸気混合ガス、窒素-水蒸気混合ガス、空気-水蒸気混合ガス等が、炭酸含有ガスとしては、炭酸ガス、酸素-水蒸気・炭酸混合ガス、アルゴン-水蒸気・炭酸混合ガス、ヘリウム-水蒸気・炭酸混合ガス、窒素-水蒸気・炭酸混合ガス、空気-水蒸気・炭酸混合ガス等を単独で又は組み合わせて使用できる。

10

#### 【0021】

なお、生体親和性透明シートが可撓性及び柔軟性を有し、かつ、一定の強度を維持するため、生体親和性透明シートの厚さは、1~100 $\mu\text{m}$ 、好ましくは4~50 $\mu\text{m}$ である。そのため、レーザーアブレーション法により、生体親和性セラミックス膜を成膜する際の各種条件、例えば基材温度や雰囲気ガスのガス圧等は、レーザーアブレーション装置の構成や特性を考慮して、前記の生体親和性透明シートの厚さの範囲に収まるように調製する必要がある。

20

#### 【0022】

##### (2) 溶解工程

溶解工程は、生体親和性セラミックス膜が成膜された基材1を溶媒に浸漬して基材を溶解する工程である。なお、図1(c)は生体親和性セラミックス膜2を成膜した基材1を容器10内の溶媒11に浸漬した状態を示しており、図1(d)は基材1が溶解した後の状態を示している。

#### 【0023】

##### (i) 溶媒

溶媒としては、生体親和性セラミックス膜2を溶解しない液体であれば、極性溶媒、非極性溶媒など特に限定することなく使用することができるが、価格が安いこと、毒性のないことから水系溶媒が好ましく、中でも純水、細胞培養用緩衝液、細胞培養用液体培地等が好ましい。

30

#### 【0024】

##### (3) 乾燥工程

乾燥工程は、基材1が溶解することによって、基材1から単離した生体親和性セラミックス膜2を、ピンセット等により溶媒11から取り出して、自然乾燥又は装置乾燥する工程である。なお、乾燥が完了した生体親和性セラミックス膜2を図1(e)に示す。

#### 【0025】

このように、成膜、溶媒への浸漬、膜の乾燥の既に確立した方法を組み合わせることによって、生体親和性が高く、新規な生体材料として使用することができ、かつ生きた細胞の増殖・分化などをリアルタイムで観察することができる生体親和性透明シートを製造することができる。

40

#### 【0026】

なお、この発明は上記実施の形態に限定されるわけではなく、特許請求の範囲に記載された発明の範囲内で様々な変更を加えることができる。

#### 【0027】

例えば、図3(a)に示すように、前記基材1と同様に溶媒11に溶解する材料からなる部分7aと、溶媒11に溶解しない材料、例えばガラス板や鋼板等からなる部分7bと

50

を備えた基材 7 を使用してもよい。また、図 3 ( b ) に示すように、この 7 a の上面に溶媒 1 1 に溶解する材料からなる突起物 7 c により一定のパターンを形成してもよい。

#### 【 0 0 2 8 】

このような基材 7 を使用すれば、生体親和性透明セラミックスシートを製造するたびに基材を全て作り直す必要がないため、生体親和性透明セラミックスシートをより安価に製作することができる。また、図 3 ( b ) に示すような突起物 7 c によるパターンを形成した基材 7 を使用して、前記実施の形態と同様に、生体親和性セラミックス膜 8 の成膜 ( 成膜工程、成膜後の状態を図 3 ( c ) に示す。 )、基材 7 の溶解 ( 溶解工程 )、生体親和性セラミックス膜 8 の乾燥 ( 乾燥工程 ) を行なうことによって、図 3 ( d ) に示すような貫通孔 8 a の開いた生体親和性透明セラミックスシート 8 を製造することができる。

10

#### 【 0 0 2 9 】

なお、前記のような基材 7 は、溶媒 1 1 に溶解しないガラス板や鋼板等の上に、レーザーアブレーション法、スパッタリング法、イオンビーム蒸着法、電子ビーム蒸着法、真空蒸着法、分子線エピタクシー法、化学的気相成長法などを用いて溶媒 1 1 に溶解する材料の被覆を精製すること、溶媒 1 1 に溶解する材料を溶かした液体をスプレーなどによって噴霧したのち乾燥させること等によって製造することができる。

#### 【 0 0 3 0 】

この生体親和性透明シート 8 は、突起物 7 c の大きさと間隔によって貫通孔 8 a の直径と間隔をコントロールすることができるので、これによって細胞増殖の速度等を制御することができる。また、貫通孔 8 a を介して物質の交換する状態で細胞増殖することができるので、生体親和性透明シート 8 の両面に種類の異なる細胞を増殖させることができ、この両面に異なる細胞が増殖した生体親和性透明セラミックスシート 8 を複数積層することによって、異なる種類の細胞を含み複雑な構造を持った重層化シートを容易に製造することができる。

20

#### 【 0 0 3 1 】

さらに、成膜工程でレーザーアブレーション法以外の方法、例えばスパッタリング法、イオンビーム蒸着法、電子ビーム蒸着法、真空蒸着法、分子線エピタクシー法、化学的気相成長法等を使用してもよい。また、成膜が完了したのち、又は膜の乾燥のちに、300 ~ 1200 の高温の水蒸気含有ガス又は炭酸含有ガス中で熱処理する熱処理工程を追加して、生体親和性セラミックス膜をより結晶化し、生体親和性透明シートをより緻密にしてもよい。

30

#### 【 0 0 3 2 】

加えて、種類の異なる複数の生体親和性セラミックスを組み合わせて使用してもよい。具体的には、例えば、生体アパタイトと化学量論組成アパタイトとを組み合わせて使用してもよい。ここで、生体アパタイトは生体内吸収性があるため組織誘導性に優れており、反対に化学量論組成アパタイトは生体内に残留するため、組織の安定性に優れている。そのため、これらを組み合わせることによって早期の組織誘導性と組織安定性を兼ね備えたシートが製造できる。なお、このシートは透明でもあるので、生体アパタイトがもつ優れた組織誘導性の効果を、顕微鏡によって生きたまま観察することもできる。

40

#### 【 0 0 3 3 】

##### 2 . 細胞シート

この発明の細胞シートは、生体親和性透明シートの表面に細胞を増殖させたものであり、直接患部に移植することができる。

#### 【 0 0 3 4 】

##### ( 1 ) 細胞

前記細胞としては、角膜上皮細胞、表皮角化細胞、口腔粘膜細胞、結膜上皮細胞、骨芽細胞、神経細胞、心筋細胞、線維芽細胞、血管内皮細胞、肝実質細胞、脂肪細胞、及びこれらの幹細胞等が例示できるが、これに限定するわけではない。また、これらの細胞は単独で使用してもよいが、複数の細胞を組み合わせて使用してもよい。さらに、その細胞の由来は特に限定する必要はないが、ヒト、イヌ、ネコ、ウサギ、ラット、ブタ、ヒツジな

50

どを例示することができる。ただ、この細胞シートをヒトの治療に用いる場合はヒト由来の細胞を使用することが好ましい。

#### 【0035】

##### (2) 培養方法

細胞の培養は、具体的には次のようにして行なう。まず、生体親和性透明シートをシャーレ等の培養容器の内部に載置し、シャーレ等内に適当な細胞培養液を添加して培地を捨て、生体親和性透明シートに染みこませる。この後、複数回培地交換を繰り返し、適当な時間放置することによって、細胞培養液を生体親和性透明シートに培地をなじませる。つぎに、細胞を生体親和性透明シート上に播き、シャーレ内に細胞培養液を添加して、通常の培養条件下で適当な期間培養する。また、必要に応じて培養液を交換する。

10

#### 【0036】

なお、前記のように生体親和性透明シート1つ面だけで細胞の増殖を行なうのではなく、その両面で細胞の増殖を行なってもよい。例えば、貫通孔を有する生体親和性透明シートを使用し、その両面で異なる種類の細胞を増殖すれば、細胞を通過させることなく、細胞が産生し培養液中に放出する液性因子だけを通過させることができる。これにより、例えば一つの面に上皮系細胞(例えば、表皮角化細胞)が増殖し、他の面にフィーダー細胞が増殖した細胞シートが得られる。

#### 【0037】

ここで、使用するフィーダー細胞としては、例えば線維芽細胞、組織幹細胞、胚性幹細胞などが例示できるが、用途に応じて自由に変更することができ、特に限定するものではない。また、上皮系細胞とフィーダー細胞とは、同一種の動物に由来する必要はないが、得られた細胞シートを移植に使用する場合には、上皮系細胞とフィーダー細胞とが同一種の動物由来することが好ましい。さらに、この細胞シートをヒトの治療に使用する場合は、上皮系細胞とフィーダー細胞にヒト由来の細胞を使用することが好ましい。

20

#### 【0038】

##### (3) 培養培地

細胞培養のための培地は培養する細胞に対して、一般的に使用されているものであれば特に限定することなく使用できる。具体的には、D-MEM培地、MEM培地、HamF12培地、HamF10培地を例示することができ、これらの培地にはウシ胎児血清(FCS)等の血清を添加した培地でもよく、添加していない無血清培地でもよい。ただし、細胞シートをヒトの治療に使用する場合には、培地の成分は由来が明確なもの、又は医薬品として使用することが認められているものが好ましい。

30

#### 【0039】

##### (4) 移植方法

表面に細胞を増殖させた細胞シートは、単独で又は複数枚積み重ねて、直接患部に移植する。このように複数枚積み重ねることによって、三次元構造を持った細胞組織を移植することができる。なお、培養液からの細胞シートの回収、細胞シートの積み重ね、患部への移植は、例えば、ピンセットなどを使用する手技によって行なう。

#### 【0040】

また、移植後に細胞シートと生体組織とを固定する方法は、公知の方法であれば特に限定する必要なく使用できる。例えば、細胞シートと生体組織とを縫合してもよく、細胞シートと生体組織との生着し易さを利用して、患部に培養細胞シートを付着させて包帯などで覆うだけでもよい。

40

#### 【0041】

##### (5) 適用疾患

この細胞シートは、移植可能でさえあれば、適用疾患は何ら制約されるものではない。具体的な適用疾患としては、例えば軟骨細胞を増殖させた細胞シートは、変形性関節症の治療に、心筋細胞を増殖させた心筋シートは虚血性心疾患に、表皮細胞と真皮細胞をそれぞれ増殖させた細胞シートを積み重ねた細胞シートは火傷、ケロイド、あざ等に使用することができる。

50

## 【0042】

以下にこの発明を実施例に従ってさらに詳しく説明するが、この発明の特許請求の範囲は如何なる意味においても下記の実施例により限定されるものではない。

## 【実施例1】

## 【0043】

## (1) 生体親和性透明シートの製造

まず、塩化ナトリウム結晶にレーザーアブレーション法により、ハイドロキシアパタイト膜を成膜した。具体的には、10mm×10mm×2.5mmの塩化ナトリウム結晶をレーザーアブレーション装置(近畿大学生物理工学部本津研究室設計、誠南工業株式会社作製)の試料把持装置に把持させ、ArFエキシマレーザー(λ=193nm、パルス幅=20n秒)を使用するレーザーアブレーション法を18時間行って、厚さ約12μmのハイドロキシアパタイト膜を被覆した。なお、基材温度は300℃、使用した雰囲気ガスは酸素-水蒸気混合ガス、混合ガスのガス圧力は0.8mTorrであった。

10

## 【0044】

つぎに、ハイドロキシアパタイト膜を成膜した塩化ナトリウム結晶を純水に浸漬して塩化ナトリウムを溶出し、透明ハイドロキシアパタイト膜のみを単離した。そして、単離した透明ハイドロキシアパタイト膜を純水にて洗浄して、自然乾燥したのち、400℃、10時間、酸素-水蒸気雰囲気下でポストアニール処理(熱処理)することにより、透明ハイドロキシアパタイト膜を結晶化して生体親和性透明シートを得た。

20

## 【0045】

## (2) 製造した生体親和性透明シートの評価

このようにして製造した生体親和性透明シートを図4に示す。また、触針式膜厚計によってその厚さを測定したところ、厚さは約12μmであった。さらに、この生体親和性透明シートのX線回折パターンを、2θ法によるX線回折によって観察した。その結果を図5に示す。図5のX線回折パターンから、この発明の製造方法により、生体親和性透明シートが結晶化していることが確認できた。加えて、生体親和性透明シートに力を加えたところ、図6に示すように、生体親和性透明シートが撓んだ状態を示した。このことから、生体親和性透明シートが可撓性及び柔軟性を備えていることが確認できた。また、この生体親和性透明シートを培養シャーレ中の15%FBS入りダルベッコ変法イーグル培地(D-MEM培地)に浸して、ヒト由来骨芽細胞 $2 \times 10^5$  cells/mlを2ml播種し、インキュベータ(37℃、CO<sub>2</sub>濃度5%)中で24時間培養することにより細胞シートを作製した。細胞シートを位相差顕微鏡にて観察した結果を図7に示す。さらに、12日間培養すると、この細胞シートは図8に示すようにピンセットで取り扱うことができるようになった。

30

## 【実施例2】

## 【0046】

## (1) 生体親和性透明シートの製造

実施例1と同様にして、厚さ2mmのガラス板の表面にレーザーアブレーション法を4時間行なって、厚さ5μmの非晶質酸化マグネシウムで被覆されたガラス板を作製した。つぎに、このガラス板の上に直径50μmの穴を縦横100μm間隔で開けた厚さ0.1mmのメタルマスクを置き、レーザーアブレーション法を8時間行なって、高さ20μmの非晶質酸化マグネシウム円柱を形成し、表面に微少な凸凹のある基材を作製した。

40

## 【0047】

この表面に微少な凸凹のある基材を、実施例1と同様にレーザーアブレーション装置の試料把持装置に把持させ、ArFエキシマレーザー(λ=193nm、パルス幅=20n秒)を使用するレーザーアブレーション法を18時間行って、厚さ約12μmのハイドロキシアパタイト膜を被覆した。なお、基材温度は室温、使用した雰囲気ガスは酸素-水蒸気混合ガス、混合ガスのガス圧力は0.8mTorrであった。

## 【0048】

つぎに、ハイドロキシアパタイト膜を成膜した基材を純水に浸漬して非晶質酸化マグネシウムからなる部分を溶解し、ガラス板と透明ハイドロキシアパタイト膜を分離した。そ

50



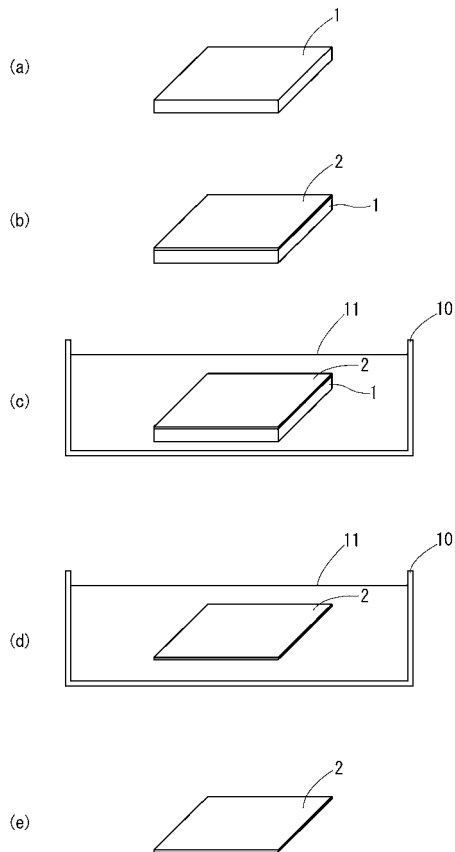
して、単離した透明ハイドロキシアパタイト膜を純水にて洗浄して、自然乾燥することにより、直径 $50\mu\text{m}$ の貫通孔が縦横 $100\mu\text{m}$ 間隔で開けられた生体親和性透明シートを得た。この生体親和性透明シートの顕微鏡写真を図9に示す。

【0049】

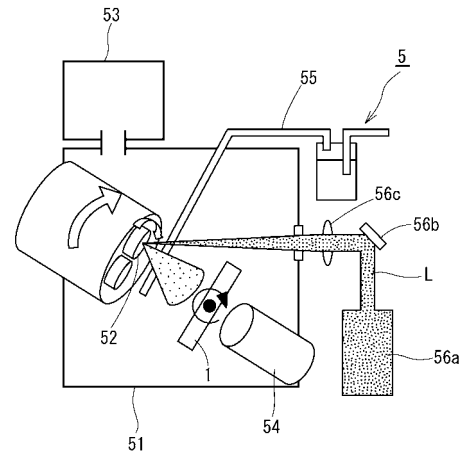
(2) 製造した生体親和性透明シートの評価

製造した生体親和性透明シートの厚さを触針式膜厚計によって測定したところ、厚さは約 $12\mu\text{m}$ であった。

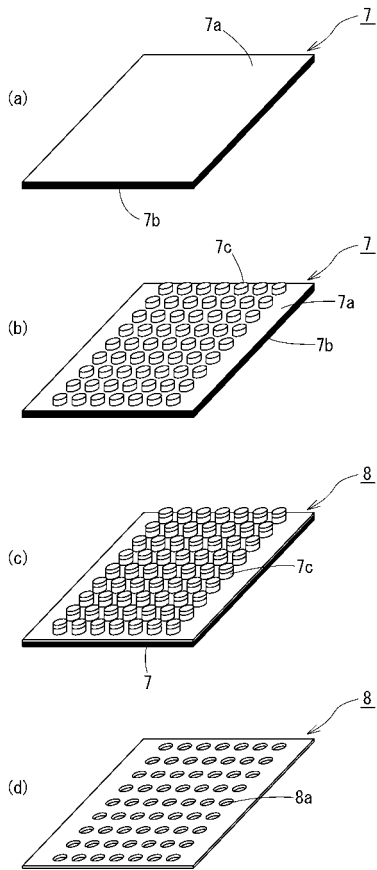
【図1】



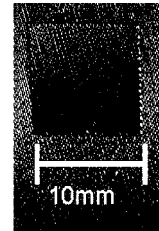
【図2】



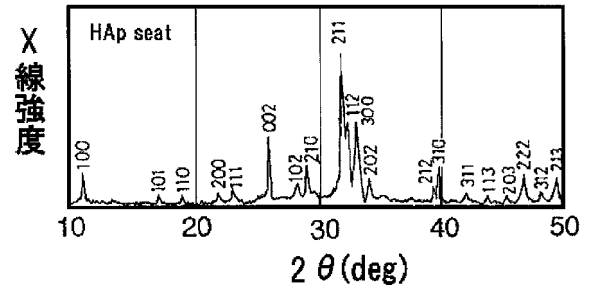
【 図 3 】



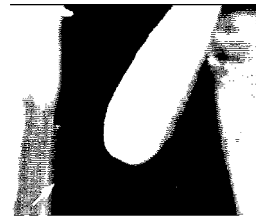
【 図 4 】



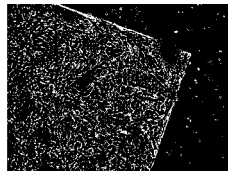
【 図 5 】



【 図 6 】



【 図 7 】



【 図 8 】



【 図 9 】



---

フロントページの続き

(72)発明者 畑中 良太  
大阪府岸和田市別所町1 - 3 - 23

審査官 山本 匡子

(56)参考文献 特開2005 - 278609 (JP, A)  
2006年(平成18年)春季第53回応用物理学関係連合講演会予稿集第1分冊(2006年  
3月22日発行)第251頁25a - H - 9  
2006年(平成18年)秋季第67回応用物理学学会学術講演会講演予稿集第3分冊(2006  
年8月29日発行)第1176頁30p - P8 - 6  
第27回日本バイオマテリアル学会大会予稿集(2005)第201頁P - 115  
第27回日本バイオマテリアル学会大会予稿集(2005)第110頁B - 207  
Surf Coat Technol (2002)Vol.160 No.1 Page.54-61

(58)調査した分野(Int.Cl., DB名)

C12N 1/00-5/10

C01B 25/32

CA/REGISTRY/BIOSIS/MEDLINE/WPIDS(STN)

JSTPlus/JMEDPlus/JST7580(JDreamII)

Science Direct

Wiley InterScience

CiNii