

(19) 日本国特許庁(JP)

(12) 公表特許公報(A)

(11) 特許出願公表番号

特表2008-544552
(P2008-544552A)

(43) 公表日 平成20年12月4日(2008.12.4)

(51) Int.Cl. F I テーマコード (参考)
 HO 1 L 33/00 (2006.01) HO 1 L 33/00 C 5 FO 4 1
 HO 1 L 33/00 N

審査請求 未請求 予備審査請求 未請求 (全 18 頁)

(21) 出願番号 特願2008-518342 (P2008-518342)
 (86) (22) 出願日 平成18年6月21日 (2006. 6. 21)
 (85) 翻訳文提出日 平成19年12月20日 (2007. 12. 20)
 (86) 国際出願番号 PCT/US2006/024078
 (87) 国際公開番号 W02007/002151
 (87) 国際公開日 平成19年1月4日 (2007. 1. 4)
 (31) 優先権主張番号 60/692, 514
 (32) 優先日 平成17年6月21日 (2005. 6. 21)
 (33) 優先権主張国 米国 (US)

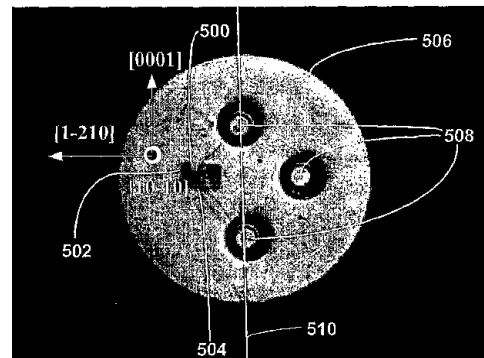
(71) 出願人 592130699
 ザ リージェンツ オブ ザ ユニバーシ
 ティ オブ カリフォルニア
 The Regents of The
 University of Calif
 ornia
 アメリカ合衆国 カリフォルニア 946
 07, オークランド, フランクリン スト
 リート 1111, 12ティーエイチ フ
 ロア
 (71) 出願人 503360115
 独立行政法人科学技術振興機構
 埼玉県川口市本町4丁目1番8号
 (74) 代理人 100089635
 弁理士 清水 守

最終頁に続く

(54) 【発明の名称】 偏光発光ダイオードの作製に関するパッケージ技術

(57) 【要約】

偏光発光ダイオード(LED)は偏光方向を示すマーカーを備えている。LEDのパッケージもまた偏光方向を示すマーカーを備えている。LEDおよびパッケージ上のマーカーは相互の位置合わせのために用いられ、パッケージから出射される光の偏光方向が明示されるようにLEDはパッケージに対して好適な方位に取り付けられる。マーカーはダイの分離の前にLED上に配置され、マーカーは位置合わせ作業の前にパッケージ上に配置される。LED上のマーカーはフォトリソ・パターン、ダイの非対称形状、ダイ上の刻み目、あるいはダイ上の引っかき傷を含んで構成されている。一方、パッケージ上のマーカーは電極の形またはパターン、パッケージの非対称形状、パッケージ上の刻み目、あるいはパッケージ上の引っかき傷を含んで構成されている。最後に、LEDあるいはパッケージは偏光方向を示している外部回路またはシステム内に設置されてもよい。



【特許請求の範囲】**【請求項 1】**

光の偏光方向を示す少なくとも 1 つのマーカ-を備えることを特徴とする、少なくとも 1 つの偏光発光ダイオ-ド (LED)。

【請求項 2】

前記 LED から出射する前記光の偏光方向が明示されるように前記 LED がパッケージに対して好適な方位に取り付けられることを特徴とする、請求項 1 に記載の偏光 LED。

【請求項 3】

前記パッケージが前記光の偏光方向を示す少なくとも 1 つの更なるマーカ-を備えることを特徴とする、請求項 2 に記載の偏光 LED。

【請求項 4】

前記 LED 上の前記マーカ-と前記パッケージ上の前記更なるマーカ-は相互の位置合わせのために用いられることを特徴とする、請求項 3 に記載の偏光 LED。

【請求項 5】

前記マーカ-がダイの分離の前に前記 LED 上に配置または画定され、前記更なるマーカ-が位置合わせの前に前記パッケージ上に配置または画定されることを特徴とする、請求項 4 に記載の偏光 LED。

【請求項 6】

前記 LED 上の前記マーカ-には、フォトリソ・パターン、電極の形状またはパターン、前記ダイの非対称形状、前記ダイ上の刻み目、あるいは前記ダイ上の引っかき傷を含むことを特徴とする、請求項 4 に記載の偏光 LED。

【請求項 7】

前記パッケージ上の前記更なるマーカ-には、電極の形状またはパターン、前記パッケージの非対称形状、前記パッケージ上の刻み目、あるいは前記パッケージ上の引っかき傷を含むことを特徴とする、請求項 4 に記載の偏光 LED。

【請求項 8】

前記 LED は光の偏光を利用する外部回路またはシステムに設置され、該外部回路またはシステムは相互の位置合わせのために同様のマーカ-を有することを特徴とする、請求項 1 に記載の偏光 LED。

【請求項 9】

請求項 1 に記載の偏光 LED のアレイ。

【請求項 10】

LED 上に光の偏光方向を表示するステップを備えたことを特徴とする、少なくとも 1 つの偏光発光ダイオ-ド (LED) を作製する方法。

【請求項 11】

前記光の偏光方向が前記 LED の結晶学的方位の知識から決められることを特徴とする、請求項 10 に記載の方法。

【請求項 12】

パッケージからの出射光の偏光方向が明示されるように前記 LED を前記パッケージに対して好適な方位に取り付けるステップを更に備えることを特徴とする、請求項 10 に記載の方法。

【請求項 13】

前記パッケージ上の前記光の偏光方向を示すステップを更に備えることを特徴とする、請求項 12 に記載の方法。

【請求項 14】

該示すステップは、前記 LED 上に少なくとも 1 つのマーカ-と、相互の位置合わせのために前記パッケージ上に少なくとも 1 つの更なるマーカ-とを配置または画定することを含むことを特徴とする、請求項 13 に記載の方法。

【請求項 15】

ダイの分離の前に LED となる見込みの前記ダイのそれぞれに少なくとも 1 つのマーカ-

10

20

30

40

50

ーを配置または画定し、位置合わせの前にそれぞれの前記パッケージ上に少なくとも1つの更なるマーカを配置または画定するステップを更に含むことを特徴とする、請求項14に記載の方法。

【請求項16】

前記LED上の前記マーカには、フォトリソ・パターン、電極の形状またはパターン、前記ダイの非対称形状、前記ダイ上の刻み目、あるいは前記ダイ上の引っかき傷を含むことを特徴とする、請求項14に記載の方法。

【請求項17】

前記パッケージ上の前記更なるマーカには、電極の形状またはパターン、前記パッケージの非対称形状、前記パッケージ上の刻み目、あるいは前記パッケージ上の引っかき傷を含むことを特徴とする、請求項14に記載の方法。

10

【請求項18】

前記LEDが設置される外部回路またはシステム上の光の偏光方向を示すステップと、前記LEDと前記外部回路またはシステムを相互に位置合わせするステップとを更に備えることを特徴とする、請求項10に記載の方法。

【請求項19】

複数のLEDのダイの方位を合わせるステップをさらに備えることを特徴とする、請求項10に記載の方法。

【請求項20】

方位依存特性が最大となるLEDの方位を示す、少なくとも1つのマーカを含んでおり、少なくとも1つの方位依存発光特性を持つ、少なくとも1つの発光ダイオード。

20

【請求項21】

方位依存特性が最大となるLEDの方位を示すステップを特徴とする、方位依存の発光特性を持つ少なくとも1つの発光ダイオード(LED)を作製する方法。

【発明の詳細な説明】

【技術分野】

【0001】

関連出願の相互参照関係

本出願は米国特許法第119条(e)に基づいて、本発明の譲受人に譲渡された以下の同時係属の米国特許出願の優先権を主張するものである。

30

【0002】

増井久志(Hisashi Masui)、中村修二(Shuji Nakamura)およびスティーブン・P・デンバース(Steven P. DenBaars)による米国特許仮出願第60/692,514号、2005年6月21日出願、発明の名称「偏光発光ダイオードの作製に関するパッケージ技術(PACKAGING TECHNIQUE FOR THE FABRICATION OF POLARIZED LIGHT EMITTING DIODES)」、代理人整理番号30794.139-US-P1(2005-614-1)

この出願は参照として本明細書に組み込まれているものとする。

【背景技術】

40

【0003】

1. 本発明の技術分野

本発明は偏光発光ダイオードの作製に関するパッケージング技術に係るものである。

2. 関連技術の説明

発光ダイオード(LED)は表示ランプ、局所的照明器具、および光通信用光源など多くの応用分野でここ30年来利用されてきている。最近の10年では、高輝度(AI, In, Ga)Nベースの青色および緑色LEDが一般的な照明及びフルカラーのディスプレイへの応用として開発されてきて、市場に出始めている。

【0004】

50

LEDの作製においては、従来のLEDの発光は干渉性がなく、偏光もないので、ダイをパッケージに取り付けるときに、LEDパッケージに対して特定のダイの方位を規定することは本質的に重要ではなかった。通常のLEDの作製では、ダイの方位はLEDウェーハをダイに切り出すときにだけ重要である。そのために、ウェーハ上へのLEDのフォトリソ・パターンニングは結晶学的方向に沿ってパターンを揃えることによって行われる。この位置合わせ工程はダイの分離を信頼性の高いものにし、その結果、高い生産歩留まりとなる。

【0005】

(例えばサファイアのような)絶縁性の基板上に作製された(Al, In, Ga)N LEDの場合には、2つの電氣的なコンタクトがLEDダイの片面上に作られるので、パッケージに関してのダイ方位は正および負の金属コンタクトの位置との関係において重要となる。信頼性の高いダイの分離と電氣的なコンタクトの為のこれらの位置合わせは、単にLED作製においてばかりでなく、どのような半導体デバイスにとっても共通に行われることである。しかしながら、出射光特性という視点からLEDダイの位置合わせを作製段階において考慮することはなかった。

10

【0006】

内部の電氣的分極は、光エレクトロニクスにおいて用いられる他の半導体に比べて(Al, In, Ga)N系の独特な性質であり、この特性は(Al, In, Ga)N材料系が六方晶の結晶構造をもつことに由来するものである。図1は一般的な六方晶ウルツ鉱型結晶の構造100の概略図であり、関心のある、代表的な結晶面102、104、106、108と、主要な結晶軸または方向110、112、114、116を図中に示す。ここで塗り潰しパターンは関心のある面102、104および106を表そうとするものであり、構造100の材料を表すことを意図するものではない。

20

【0007】

電氣的分極は、六方晶構造ではc軸に沿って反転対称性がないことによって作られる。例えば、図2に示されるGaNの場合には、c軸に沿ってガリウム原子(カチオン、正電荷を持っている。)と窒素原子(アニオン、負電荷を持っている。)が交互に位置し、全体としては電氣的中性が保たれている。しかしながら、反転対称性がないので、原子がこの軸に沿ってお互いに理想位置から変位すると、c軸に沿って内部電界が存在することになる。(Al, In, Ga)N系では、原子は通常その理想位置を保持することはないので、この分極電界はc軸に沿ってほとんどいつも存在する。このためにc面は極性面と呼ばれる。分極電界はa軸或いはm軸のどの軸にも存在しない。それはこれらの特定の軸に沿っては反転対称性があるからである。このためにa面とm面は無極性面と呼ばれる。これらの面では、分極電界の方向と強さを表す分極ベクトルは面に平行である。なぜならば正味の分極ベクトルがc軸に平行であるからである。

30

【0008】

(Al, In, Ga)N材料は従来c方向(c軸に沿った方向)に、すなわちc面上に成長される。c面上に成長したLEDはほとんど偏光を持たない光を発する。この面上では分極電界は面内成分を持たないし、LEDの量子井戸(QW)構造中のc面内における等方的な機械的応力はQW中のキャリア再結合の特性を変化させるものではない。

40

【0009】

最近、a面およびm面上に(Al, In, Ga)N LEDを作製することが可能になってきた。これらのLEDは直線偏光した光を発する。分極電界はこの面内の特定の方向(c方向)にあり、この面内の2つの直交する方向において基板とQW間の格子不整合の程度が異なることによって、QW中の応力は異方的にはたらく。本発明者らはこれら無極性LEDからの出射光がc軸に直交する方向に直線偏光していることを確認した。

【0010】

直線偏光した光は、その電界が伝播方向に直交する1つの面内にもみ存在するような電磁波である。偏光していない光は、その電界が伝播方向に直交する複数の面内の色々な方向に平等に分布している。偏光した光の主要な応用は液晶ディスプレイ(LCD)のバッ

50

クライトである。そこでは、従来の冷陰極蛍光管に比べてLEDが小型であり、エネルギー効率が高いために有利である。

【0011】

半極性面上に作製された(AI, In, Ga)N LEDもまた偏光した光を発することが確認されている。c軸に平行である分極ベクトルの投影は半極性面内にあり、無極性面の場合と同様である。

【0012】

当技術分野で必要とされるものは、偏光LEDを作製する簡単な方法と、そのようなLEDをパッケージする簡単な方法である。本発明はそのようなニーズを満たすものである。

10

【発明の開示】

【課題を解決するための手段】

【0013】

本発明は、光の偏光方向を表示する少なくとも1つのマーカを備える、少なくとも1つの偏光発光ダイオード(LED)について説明する。LEDは、パッケージからの出射光の偏光方向が明示されるように、パッケージに対して好適な方位に取り付けられてよい。パッケージは光の偏光方向を示す、少なくとも1つの更なるマーカを含んでいてもよい。

【0014】

LED上のマーカとパッケージ上の更なるマーカは、相互の位置合わせのために用いられる。マーカは、ダイの分離の前にLED上に配置または画定される。更なるマーカは、位置合わせの前にパッケージ上に配置または画定される。LED上のマーカは、フォトリソ・パターン、電極の形状またはパターン、ダイの非対称形状、ダイ上の刻み目(notch)、またはダイ上の引っかき傷(scratch)を含む。パッケージ上の更なるマーカは、電極の形状またはパターン、パッケージの非対称形状、パッケージ上の刻み目、あるいはパッケージ上の引っかき傷を含む。LEDは光の偏光を利用するアレイ状の外部回路またはシステムに設置されてもよく、外部回路またはシステムは同様のマーカを有していてもよい。

20

【0015】

本発明はまた、LED上に光の偏光方向を示すステップを備える、少なくとも1つの偏光発光ダイオード(LED)を作製する方法を記述する。光の偏光方向はLEDの結晶学的方位の知識から決められてもよい。本方法は、パッケージからの出射光の偏光方向が明示されるように、パッケージに対して好適な方位にLEDを取り付けるステップを備えていてもよい。本方法は、パッケージ上に光の偏光方向を示すステップをさらに備えていてもよい。

30

【0016】

前記示すステップは、LED上に少なくとも1つのマーカを配置または画定し、相互の位置合わせのためにパッケージ上にも少なくとも1つの更なるマーカを配置または画定することを備えていてもよい。本方法は、ダイの分離の前にLEDとなる見込みのダイのそれぞれの上に少なくとも1つのマーカを配置または画定し、位置合わせの前に各パッケージ上に少なくとも1つの更なるマーカを配置または画定することを備えていてもよい。LED上のマーカは、フォトリソ・パターン、電極の形状またはパターン、ダイの非対称形状、ダイ上の刻み目、あるいはダイ上の引っかき傷を含んで構成されてもよい。パッケージ上の更なるマーカは、電極の形状またはパターン、パッケージの非対称形状、パッケージ上の刻み目、あるいはパッケージ上の引っかき傷を含んで構成されてもよい。本方法は、LEDが設置される外部回路またはシステム上に光の偏光方向を示すステップ、あるいは複数のLEDダイの方位を合わせるステップをさらに備えていてもよい。

40

【0017】

本発明はまた、方位依存特性が最大となるようなLEDの方位を示す少なくとも1つのマーカを含んでいる、少なくとも1つの方位依存の発光特性を有するLEDをも記述す

50

るものである。方位依存の発光特性を有するLEDを作製するための方法も開示する。

【0018】

以下、図面を参照し、対応する部分には一貫して同じ参照番号を付与する。

【発明を実施するための最良の形態】

【0019】

以下の好ましい実施形態の説明では、添付の図面を参照する。添付の図面は、本明細書の一部を形成し、本発明を実施することができる特定の実施例を例示するために示す。本発明の範囲から逸脱することなしに、その他の実施例を利用してもよく、構造上の変化を施しても良いことは明らかである。

概要

無極性および半極性の窒化アルミニウム・インジウム・ガリウム[(Al, In, Ga)N]ベースのLEDからの偏光した発光を実験的に確認した。従来のLEDは偏光のない光を発するだけであったが、偏光した発光はたとえば液晶ディスプレイ(LCD)のパックライトを含む、ある種の応用にとって有用であると考えられている。

【0020】

LEDからの偏光した光を利用するためには、外部システムでの作製が完了するまで偏光方向を追跡しておくことが重要である。残念ながら、個々のLEDデバイスのダイの結晶学的方位は光学的な観察を通じて簡単に決定することはできない。

【0021】

偏光した発光の利点を生かすためには、パッケージされたデバイスが取り扱われて外部システムに取り付けられるときに、パッケージされたデバイスからの出射光の偏光方向が明示されるように、LEDダイをLEDパッケージに対して好適な方位に取り付けねばならない。本発明は偏光LEDと、LEDパッケージと、および偏光LEDが取り付けられる外部回路部品とを一貫して方向決めするための簡単で便利な手段を提供するものである。

用語

窒化ガリウム関連材料のこの研究分野の慣例に基づいている、本明細書に用いられる用語をここで明らかにしておくことは価値のあることである。電気的な分極と光の偏光は本発明においては両方とも重要な概念である。英語では「Polarization」という同じ用語を用いているが、これらは別の物理現象である。電気的な分極は分極ベクトルと内部分極電界に関係し、特定の材料系の結晶構造に基づいている。この場合、材料は「極性の」材料であるといわれる。内部の電気的な分極を持たない場合は「無極性の」材料といわれる。一方、光の偏光は電磁波放出に関係するもので、光はしばしば「偏光した」光と呼ばれる。光の偏光の概念は電磁波がどのように空間を伝播するかに基づくものである。

【0022】

極性材料の結晶面がその面に垂直な分極ベクトルを持つとき、その面は「極性」面と呼ばれる。また、面に平行な分極ベクトルを持つとき、その面は「無極性」面と呼ばれる。さらに、その面に対してその他の角度をもつ分極ベクトルを持つとき、その面は「半極性」面と呼ばれる。(極性、無極性、あるいは半極性の)この慣例をデバイス(たとえばLED)に適用すると、デバイスが(極性、無極性、あるいは半極性の)結晶の面上で作製されたことを意味する。

技術内容に関する説明

LEDの偏光した発光を実験的に確認したのはごく最近である。これは従来のc面InGaN LEDと比較して、図3に示されている。c面LEDは出射光に対して無視できる程度の偏光しか持たないことを示している。m面InGaN LEDからの出射光の強度は偏光子を180度回転するごとに強くなる。これは直線偏光した光であることを示している。強度の繰り返しが起こるのは90°毎ではなく、他のいかなる角度毎でもない。m面InGaN LEDでは光強度はある特定の方向でより強くなり、その方向はLEDのダイの結晶学的方向によって規定される。その方向は一般にa方向と呼ばれる<11-

10

20

30

40

50

20>である。この場合には、LEDのダイの(偏光の方向を決める)方位と外部システムで用いる光の方向とを合わせることが重要になる。

【0023】

従来のLEDはダイの方位に依存する発光はしないので、応用または作製の段階では、発光の特性に関して注意が払われていない。図4はそのような場合の例を示すものであり、四角い対称形をした電極(402)をもつ従来のLEDのダイ(400)の上面を示す。この電極形状から、製造段階でダイの方位については注意が払われていないことが明らかである。

【0024】

LEDのダイと、LEDのパッケージと、および光の偏光を利用する液晶ディスプレイのような外部回路またはシステムとの間で相互に方位を合わせる必要性があるため、光の偏光の方向を明示しておくことは有利である。しかしながら個々のダイの結晶学的方位を光学的に観察することによって簡便に決定することはできない。本発明は、信頼性があり、高歩留まりのLEDユニットを作製できる簡単で便利な手段によって追跡を行うものである。

【0025】

本発明は、相互の位置合わせを必要とする部品のそれぞれの上にマーカーを配置することによって、方向を示すようにしたものである。マーカーは裸眼で、顕微鏡観察で、画像認識システムで、あるいは他の手段で容易に見ることができる。その結果、製造段階で全てのLEDのダイを動作させて偏光方向を確認する工程を除去することによって、パッケージされたLED、回路またはシステムのすべての作製工程を簡略化できる。

【0026】

図5は方位依存の発光特性が最大となるLEDの方位を示す少なくとも1つのマーカーを含む、方位依存の発光特性を有するLEDの実施例を示す。この図において、方位依存の発光特性とは光の偏光特性であり、LEDは、光の偏光方向を示しているマーカーと、パッケージ(506)と相互に位置合わせされたダイ(500)とを含んでいる、偏光した光を発するLEDである。この実施例では、m面InGaN LEDのダイ(500)の長方形の形状が、結晶c軸<0001>が短辺(502)に平行であり、a軸<11-20>が長辺(504)に平行であることを示している。結晶学的方向(或いは方位)が出射光の偏光方向を示しているため、この長方形の形状が偏光方向のマーカーである。この実施例で用いられているヘッダー・パッケージ(506)は、パッケージの回転方位が明示されているか、電極を観察することでこの回転方位がわかるように埋め込まれた、3つの電極(508)を有する。LEDのダイ(500)はパッケージに対して好適な方位でパッケージ(506)に取り付けられていてもよい。例えば、ダイのマーカー(504)の長辺を、2つの電極(508)を通る仮想的な直線(510)とほぼ平行になるように位置合わせすることによって、仮想的な直線(510)と位置合わせされる2つの電極(508)でパッケージ(506)からの出射光の偏光方向が示されるので、出射光の偏光方向が明示される。このように、長方形のダイの形状を第1のマーカーとして定義し、電極(508)を更なるマーカーとして定義して利用することにより、ダイの取り付け作業の前にLEDを動作させて光の偏光方向を確認する必要なしに、簡単な顕微鏡観察によって、ダイの取り付け作業を行うことが出来る。このように、第1のマーカーと更なるマーカーとを位置合わせすることにより、ダイ(500)とパッケージ(506)とが光の偏光方向に関して相互に位置合わせされる。

【0027】

本発明者らは、a面{11-20}や半極性面である{10-13}面を含む、m面以外の他の(AI, In, Ga)N LEDの結晶学的方位あるいは方向からも偏光した発光を実験的に確認した。a面{11-20}上に成長したLEDはm方向<10-10>に偏光した光を発することが確認された。半極性面{10-13}上に成長したLEDはa方向<11-20>に偏光した光を発することが確認された。

【0028】

10

20

30

40

50

偏光した発光に関するこれらの観察結果に基づいて、本発明は、これらのLEDにも適用できるし、実際(0001)c面以外のあらゆる面上に成長したあらゆるLEDに適用できる。更に、光の偏光はLEDが発する色には依存しない。それゆえに、本発明はLEDが方位依存の発光特性を持つ限り、青、緑、赤および白を含むLEDのいかなる色に対しても適用できる。

方位マーカ-

本発明の好ましい実施形態は、ダイの分離の前にLEDのダイ上にマーカ-を、および位置合わせの前にパッケージ上にマーカ-を、配置または画定するステップを備えている。それゆえ、作製中に一つずつ全てのダイに関して、光の偏光についてダイの方位を確認する必要はなくなる。LEDのダイ上のマーカ-は、フォトリソ・パターン、電極の形状またはパターン、ダイの非対称形状、ダイ上の刻み目あるいは引っかけ傷などであり得る。同様に、パッケージ上のマーカ-は、金属電極の形状またはパターンの一部、パッケージの非対称形状、パッケージ上の刻み目あるいは引っかけ傷などであり得る。LEDのダイ、あるいはパッケージされたLEDが設置される外部回路またはシステムも同様のマーカ-を有してよく、LEDのダイあるいはパッケージされたLEDの一つずつ全てに関して光の偏光を確認する必要なしに、光の偏光に関する位置合わせを組み立て、作製、あるいは製造中に容易に行うことができる。

【0029】

上記実施例を図6Aから6Dに示す。図6Aは従来のあるいは以前の技術であり、図6B、6C、および6Dは本発明の実施例を示す。

【0030】

図6Aは先行技術の実施例であり、LEDのダイ(600)と、LED上の円形電極(602)と、LEDに電氣的に接続するための2つの電極(606)を持つLEDパッケージ(604)とを備えている。

【0031】

図6Bでは、長辺(610)が偏光方向(612)に平行になっているマーカ-(608)がLEDのダイ(600)上に画定されている。LEDのパッケージ(604)は長辺(616)を持つマーカ-(614)を有している。LEDのダイ(600)は、パッケージに対して好適な方位でパッケージ(604)に取り付けられる。たとえばダイのマーカ-(608)の長辺(610)をパッケージのマーカ-(614)の長辺(616)に平行になるように位置合わせすることにより、はっきりと目に見ることができる長辺(616)とLEDからの出射光の偏光方向(612)が平行であることにより、偏光方向(612)が明示される、または示されることになる。このようにしてマーカ-(608)および長辺(616)は相互に光の偏光方向に位置合わせされる。

【0032】

図6Cでは、LEDは偏光の方向(612)に沿って伸びている電極(602)のような、楕円形をした特徴、すなわちマーカ-を備えている。LEDのパッケージ(604)もまた、長く伸びていてマーカ-として作用する楕円形の電極(606)を有している。LEDのダイ(600)はパッケージに対して好適な方位でパッケージ(604)に取り付けられる。たとえば楕円形の電極(602)の長手方向をパッケージのマーカ-(606)の長手方向に平行になるように位置合わせすることにより、はっきりと目に見ることができるマーカ-(606)の長手方向とLEDからの出射光の偏光方向(612)が平行であることにより、偏光方向(612)が明示される、または示されることになる。このようにしてマーカ-(602)とパッケージのマーカ-(606)は相互に光の偏光方向に位置合わせされる。

【0033】

図6Dでは、LEDのダイのマーカ-は長辺(618)が偏光の方向(612)に平行である長方形のダイ(600)を備えている。LEDのパッケージ(604)は長辺(620)を有する長方形を備えている。LEDのダイ(600)はパッケージに対して好適な方位でパッケージ(604)に取り付けられる。たとえばダイの長辺(618)をパッ

10

20

30

40

50

ケージ(604)の長辺(620)に平行になるように相互に位置合わせすることにより、はっきりと目に見ることが出来る長辺(620)とLEDからの出射光の偏光方向(612)が平行であることにより、偏光方向が明示される、または示されることになる。

作製プロセス手順

図7は、少なくとも1つの偏光発光ダイオード(LED)、すなわち少なくとも1つの方位依存の発光特性を有する少なくとも1つのLEDを作製する方法を示す。

【0034】

ブロック700は、LEDの結晶学的方向の知識に基づき、LEDから出射される光の偏光方向を決定するステップをあらわしている。このステップは、LEDのウェーハの結晶学的方位方向を決定するステップを備えていてもよい。

10

【0035】

ブロック702は、方位依存特性が最大となるようなLEDの方位を示すステップを表す。偏光LEDの場合、このステップは、光の偏光方向を示す工程を含む。このステップは、パッケージ上に光の偏光方向を示すステップを含んでもよい。この示すステップは、相互の位置合わせのために、LED上に少なくとも1つのマーカーを、およびパッケージ上に少なくとも1つの更なるマーカーを配置または画定する工程を含んでもよい。LED上のマーカーは、フォトリソ・パターン、電極の形状またはパターン、ダイの非対称形状、ダイ上の刻み目、ダイ上の引っかけ傷を含んで構成されている。パッケージ上の更なるマーカーは、電極の形状またはパターン、パッケージの非対称形状、パッケージ上の刻み目、あるいはパッケージ上の引っかけ傷を含んで構成されている。このステップはさらに、LEDが設置される外部回路またはシステム上に光の偏光方向を示すステップをさらに含んでもよい。少なくとも1つのマーカーは、ダイの分離の前にそれぞれのLEDのダイ上に配置または画定される。少なくとも1つの更なるマーカーは、位置合わせの前に各パッケージ上に配置または画定される。それゆえに、作製中に一つ一つのダイのすべてに関して光の偏光に関するダイの方位を確認する必要がなくなる。

20

【0036】

ブロック704は、パッケージまたは外部システムからの出射光の偏光方向が明示されるように、パッケージあるいは(液晶ディスプレイ・ユニットのような)外部システムに対して好適な方位にLEDを取り付けるステップを表している。このステップはLEDとLEDが設置される外部回路またはシステムとを相互に位置合わせするステップを含んでもよい。LEDは光の偏光を利用する外部回路またはシステムに設置されてもよく、この外部回路またはシステムは相互の位置合わせのために同様のマーカーを有している。本方法は複数のLEDのダイの方位を揃えるステップ、あるいはLEDのアレイを形成するために複数のLEDを設置するステップをさらに備えていてもよい。

30

【0037】

ステップは所望のとおり追加されても、除去されても、あるいは別の順番で行われてもよい。

可能な変更と変形

本発明の1つの可能な変更として、必ずしも偏光を発光するのではないが、ダイに方位依存の特徴を有するような別の種類のLED、たとえば表面に模様をつけたLEDのダイのためのマーカーがある。本発明者らは表面粗化されたLEDの開発を行っている。これはまだ方位依存の発光特性を示していないが、このような表面粗化されたLED上に方位依存性のある特徴を付け加えられる可能性がある。この場合に、同じように製作するためにマーカーは有用である。

40

【0038】

いわゆるフォトリソ結晶が開発中であり、近い将来、LEDのダイと集積化される。このときのLEDは強度など方位依存性のある発光特性を持つことになり、マーカーが同様に有用なものとなる。

【0039】

いわゆるエピタキシャル横方向成長(ELO)技術によって作製した基板上に成長した

50

LEDに対してもマーカ-は有用である。同様の他の成長技術としては、ファセット開始ELO (FIELO、NEC)、ファセット制御ELO (FACELO、三重大学)、逆ピラミッド状のピットを用いるエピタキシャル成長による転位除去 (DEEP、住友)、ペンデオエピタキシー (PENDEO、ノースカロライナ州立大学、Nitronexにライセンス供与)、カンチレバーエピタキシー (CE、Sandia)、溝からの横方向成長 (LOFT、Hewlett Packard)、および選択領域横方向エピタキシ (SALE、南カリフォルニア大学)が含まれる。これらのすべては基板とエピタキシャル層の間にミクロン寸法のストライプ構造を持っている。このストライプ構造からの反射または均一な回折によって、これらLEDの発光強度は方位依存性を持ち得る。ストライプは通常は透明であり、裸眼で見分けるのが困難であるので、マーカ-は製造中にダイ方位を決定するために助けとなる。

10

【0040】

方位依存の発光特性はLEDによって出射される光の(強度、偏光、あるいはその他の特性のような)特性であり、これはLEDが成長する面(通常はc、m、a面)に垂直な軸に対するLEDの方位に依存するものである。マーカ-はこの特性が最大となる方位を確定し、あるいは印をつけるために用いることができる。

【0041】

本発明の1つの具体的な応用は液晶ディスプレイ(LCD)のような外部システムのバックライトとしての照明である。LCDはフラットパネルディスプレイにおける成長技術であり、自己発光型のデバイスではないので、表示ユニットには光源を必要とする。大半の応用で現在、光源を冷陰極蛍光管からLEDへ変更している。したがってLED市場のこの分野は伸びるであろうと期待される。

20

【0042】

LCDは、図8に示すように光の偏光技術に基づいている。液晶の薄層が電氣的に制御された偏光回転板として働く。直線偏光が液晶層(800)に入射すると、電圧(802)を印加することによって電氣的に液晶を動作して光を通過させたり遮断したりする。LCDユニットが必要とするものは、光源の不要な偏光成分を除去するためのプラスチックシートである少なくとも1つの直線偏光子(806)と組み合わせた光源(804)である。このユニットはまた少なくとも1つの位置合わせ用薄膜(808)を備えている。偏光子(806)の透過率は通常は80%であり、それゆえ20%は偏光子によって失われる。少なくとも1つの偏光LEDを備えている光源(804)がLCDに適用されると、偏光子(806)はもはや不要となり、ディスプレイの明るさは大幅に増加する。さらに、ディスプレイ・ユニットの重さも減少する。マーカ-はLCD上に配置または画定されてもよく、それによってLCDと偏光LEDとが光の偏光方向に関して相互に位置合わせできる。

30

【0043】

LCDが(テレビの画面のように)大きいか、あるいは(携帯電話の画面のように)小さいかにかかわらず、十分な明るさを得るためには複数のLEDが用いられる。LEDアレイを直線偏光の光源として用いるためには、各ダイの方位は揃っていないなければならない。このようなLEDアレイを偏光光源として作製するためには、本発明のマーカ-技術はパッケージへのダイの取り付けから最終的なディスプレイ・ユニットの組み立てまでの全製作工程を単純で信頼性の高いものにするであろう。

40

参考文献

次の参考文献は参照として、本明細書に組み込まれているものとする。

1. N. F. Garderらによる "Polarization anisotropy in the electroluminescence of m-plane InGaN-GaN multiple-quantum-well light-emitting diodes," Appl. Phys. Lett. 86, 111101 (2005)

この論文は偏光した発光の実験的な観察について記載しているが、デバイスのLEDの

50

パッケージングについても偏光を応用することについても記載していない。

2. B. Rauらによる "In-plane polarization anisotropy of the spontaneous emission of M-plane GaN/(Al, Ga)N quantum wells," Appl. Phys. Lett. 77, 3343 (2000)

この論文はフォトルミネッセンスの実験によってm面QWからの光の偏光を記載している。エレクトロルミネッセンスやダイオード動作に関しては何も示していない。

3. P. Waltereitらによる "Nitride semiconductor free of electrostatic fields for efficient white light-emitting diodes," Nature 406, 865 (2000)

この論文は極性デバイスに対する無極性デバイスからの高効率発光の可能性について記載している。

結論

これで本発明の好ましい実施形態の説明を終える。本発明の一つ以上の実施形態に関する上記の記述は例示と説明を目的としてなされたものである。開示の形態そのものによって本発明を包括または限定することを意図するものではない。本明細書に記載した工程に付加的な調整部分を加えるなど、本発明の本質部分から基本的に逸脱することなしに、上記の教示に照らして多くの変更と変形が可能である。本発明の範囲は、この詳細な説明によって限定されるものではなく、本明細書に添付の請求項によってのみ制限されるものである。

【図面の簡単な説明】

【0044】

【図1】一般的な六方晶の結晶構造と関心のある結晶面の概略図である。

【図2】GaN結晶内の原子の配置を示す図であり、白丸はガリウムを、黒丸は窒素を示す。

【図3】c面LEDからの無視できる程度の偏光と比較した、m面InGaN LEDからの偏向した発光を表す実験結果を示す図である。

【図4】c面InGaN LEDと300μm×300μmのサイズのダイを備えた Cree Inc.製の従来のLEDのダイを示す図である。

【図5】パッケージ上に搭載された方位依存の発光特性を持つ無極性LEDのダイの例である。

【図6】図6A-6Dは従来のものと、マーカー付きのLEDパッケージの概略的な上面図である。

【図7】偏光発光ダイオードの作製方法を示す図である。

【図8】LCDの動作の原理を示す図である。なお、従来技術では偏光は第1の偏光子を通った後に得られる。

10

20

30

【 図 1 】

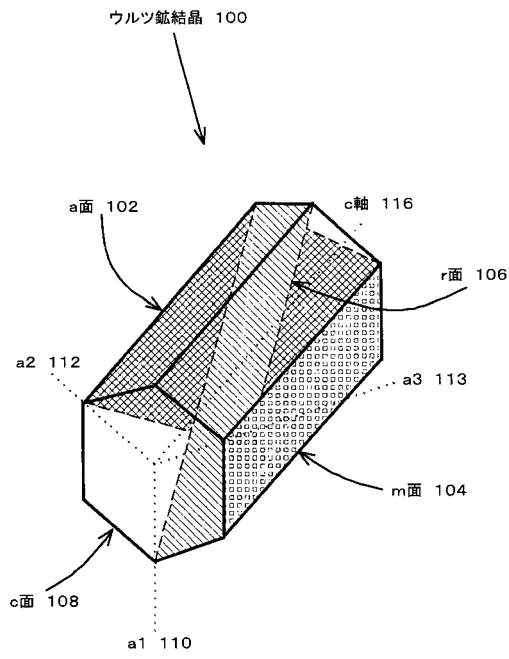


FIG. 1

【 図 2 】

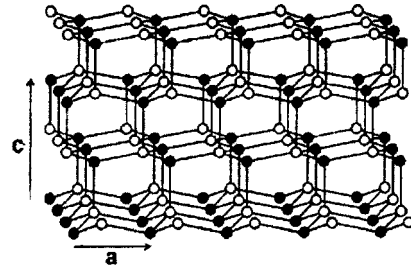
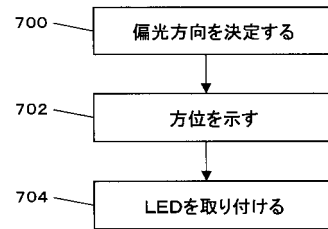


FIG. 2

【 図 7 】



【 図 3 】

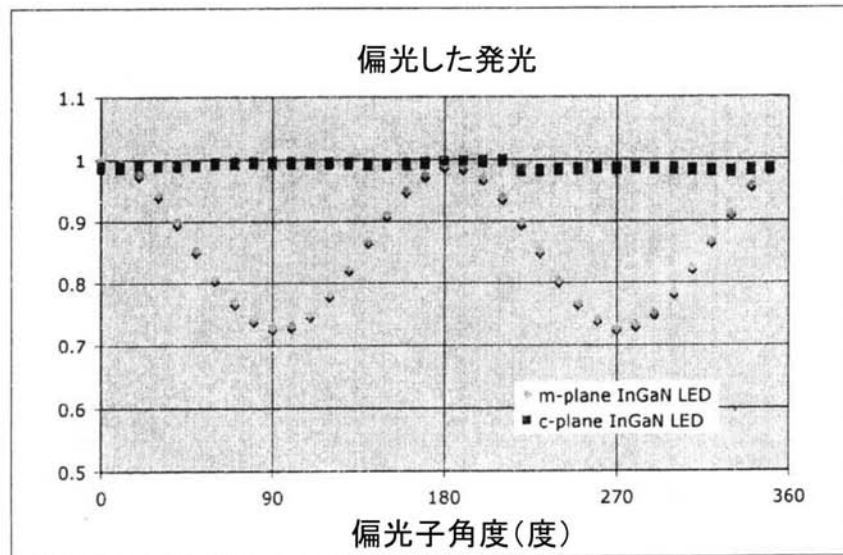


FIG. 3

【 図 4 】

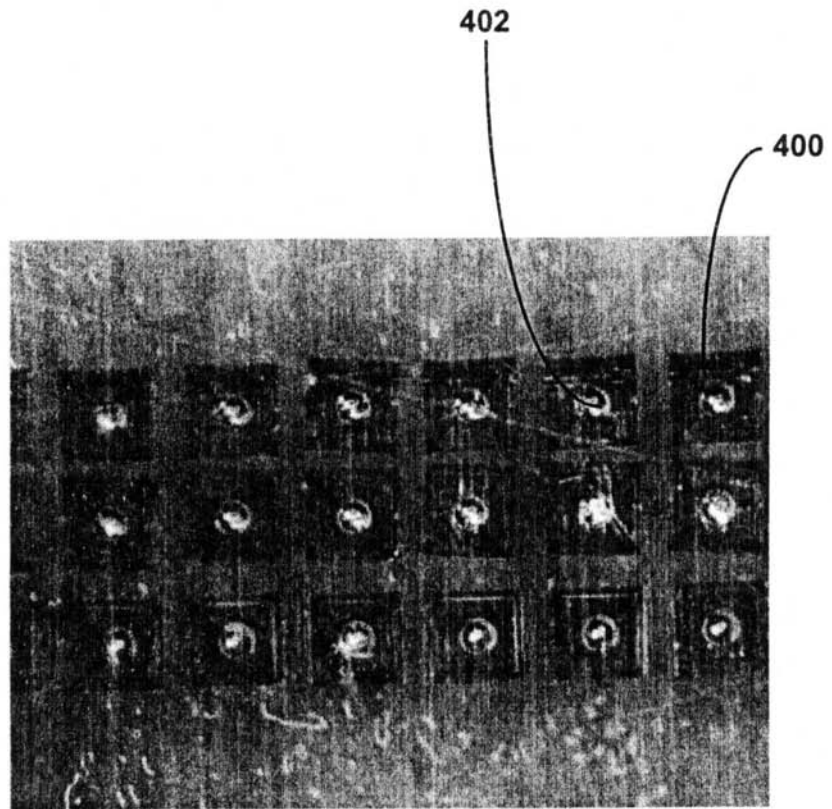


FIG. 4

【 図 5 】

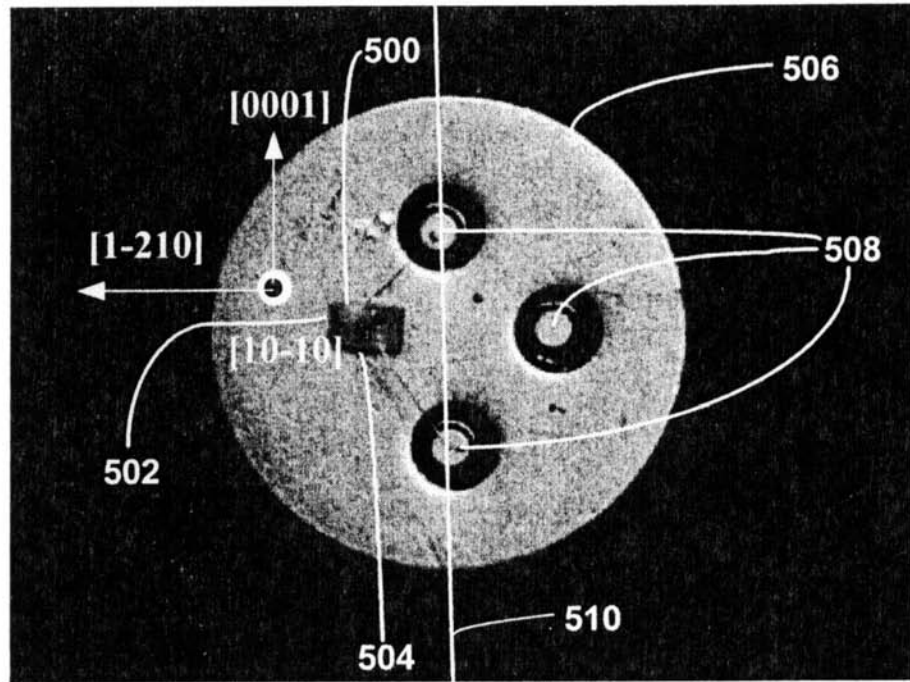


FIG. 5

【 図 6 】

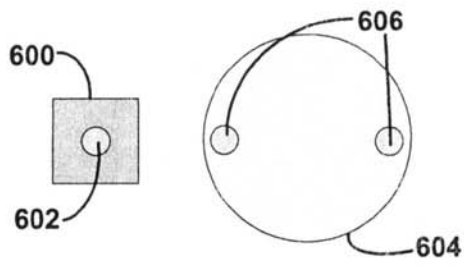


FIG. 6A

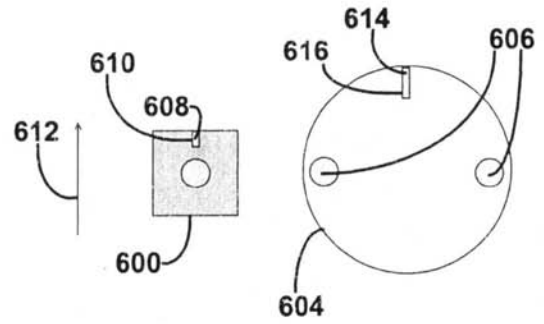


FIG. 6B

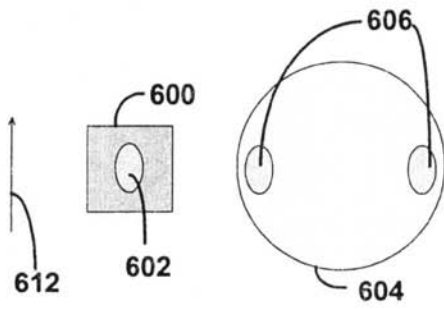


FIG. 6C

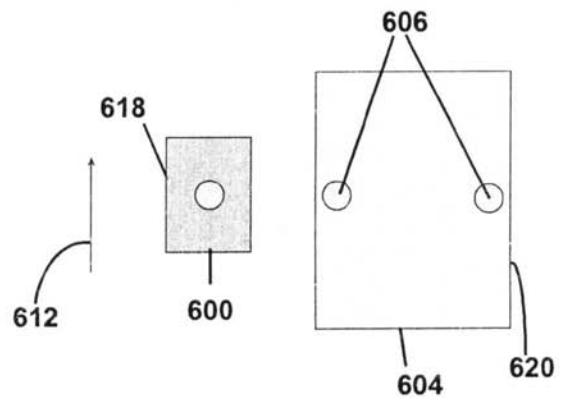


FIG. 6D

【 図 8 】

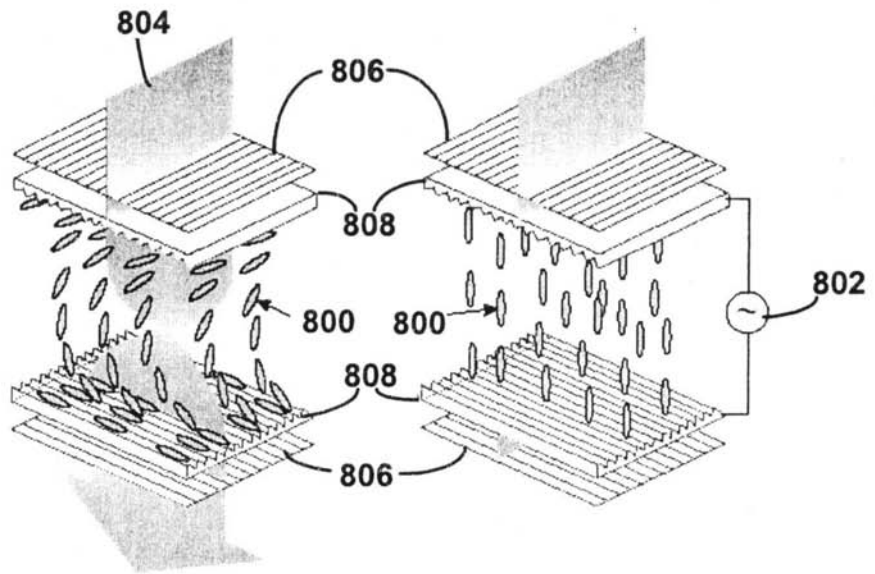


FIG. 8

【 国際調査報告 】

INTERNATIONAL SEARCH REPORT		International application No. PCT/US06/24078
A. CLASSIFICATION OF SUBJECT MATTER IPC: H01L 27/15 (2006.01); H01L 29/16 (2006.01); 29/18 (2006.01); 29/20 (2006.01); 29/22 (2006.01); H01L 21/00 (2006.01) USPC: 257/79,81,88,91,95,98,99;438/22,24 According to International Patent Classification (IPC) or to both national classification and IPC		
B. FIELDS SEARCHED Minimum documentation searched (classification system followed by classification symbols) U.S. : 257/79,81,88,91,95,98,99; 438/22,24 Documentation searched other than minimum documentation to the extent that such documents are included in the fields searched Electronic data base consulted during the international search (name of data base and, where practicable, search terms used)		
C. DOCUMENTS CONSIDERED TO BE RELEVANT		
Category *	Citation of document, with indication, where appropriate, of the relevant passages	Relevant to claim No.
X — Y	US 6,072,197 (HORINO et al.) 6 June 2000 (06.06.2000), Col. 26, line 30 - Col. 31, line 23, Figures 19A - 23	1-14,16-21 ----- 15
X	US 2003/0089899 A1 (LIEBER et al.) 15 May 2003 (15.05.2003), sections [0445] - [0451], Figures 70A-70E	1,10,20,21
<input type="checkbox"/> Further documents are listed in the continuation of Box C. <input type="checkbox"/> See patent family annex.		
* Special categories of cited documents:		
"A"	document defining the general state of the art which is not considered to be of particular relevance	"T" later document published after the international filing date or priority date and not in conflict with the application but cited to understand the principle or theory underlying the invention
"E"	earlier application or patent published on or after the international filing date	"X" document of particular relevance; the claimed invention cannot be considered novel or cannot be considered to involve an inventive step when the document is taken alone
"L"	document which may throw doubts on priority claim(s) or which is cited to establish the publication date of another citation or other special reason (as specified)	"Y" document of particular relevance; the claimed invention cannot be considered to involve an inventive step when the document is combined with one or more other such documents, such combination being obvious to a person skilled in the art
"O"	document referring to an oral disclosure, use, exhibition or other means	"&" document member of the same patent family
"P"	document published prior to the international filing date but later than the priority date claimed	
Date of the actual completion of the international search 19 March 2007 (19.03.2007)		Date of mailing of the international search report 11 MAY 2007
Name and mailing address of the ISA/US Mail Stop PCT, Attn: ISA/US Commissioner for Patents P.O. Box 1450 Alexandria, Virginia 22313-1450 Facsimile No. (571) 273-3201		Authorized officer <i>Richard T Elms</i> Richard T Elms Telephone No. (703) 308-0956

フロントページの続き

(81)指定国 AP(BW, GH, GM, KE, LS, MW, MZ, NA, SD, SL, SZ, TZ, UG, ZM, ZW), EA(AM, AZ, BY, KG, KZ, MD, RU, TJ, TM), EP(AT, BE, BG, CH, CY, CZ, DE, DK, EE, ES, FI, FR, GB, GR, HU, IE, IS, IT, LT, LU, LV, MC, NL, PL, PT, RO, SE, SI, SK, TR), OA(BF, BJ, CF, CG, CI, CM, GA, GN, GQ, GW, ML, MR, NE, SN, TD, TG), AE, AG, AL, AM, AT, AU, AZ, BA, BB, BG, BR, BW, BY, BZ, CA, CH, CN, CO, CR, CU, CZ, DE, DK, DM, DZ, EC, EE, EG, ES, FI, GB, GD, GE, GH, GM, HN, HR, HU, ID, IL, IN, IS, JP, KE, KG, KM, KN, KP, KR, KZ, LA, LC, LK, LR, LS, LT, LU, LV, LY, MA, MD, MG, MK, MN, MW, MX, MZ, NA, NG, NI, NO, NZ, OM, PG, PH, PL, PT, RO, RS, RU, SC, SD, SE, SG, SK, SL, SM, SY, TJ, TM, TN, TR, TT, TZ, UA, UG, US, UZ, VC, VN, ZA, ZM, ZW

(72)発明者 増井 久志

米国 カリフォルニア州 93111、サンタ バーバラ、カミノ カンパナ 643

(72)発明者 中村 修二

米国 カリフォルニア州 93160、サンタ バーバラ、ピー オー ボックス 61656

(72)発明者 スティーブン・ピー・デンバース

米国 カリフォルニア州 93117、ゴレタ、キング ダニエル レーン 287

Fターム(参考) 5F041 AA14 AA37 AA42 CA40 CA93 DA19 DA33 FF11