

(19) 日本国特許庁(JP)

(12) 公開特許公報(A)

(11) 特許出願公開番号

特開2010-157511

(P2010-157511A)

(43) 公開日 平成22年7月15日(2010.7.15)

(51) Int.Cl.	F I	テーマコード (参考)
H05H 1/46 (2006.01)	H05H 1/46 R	4K030
H05H 1/00 (2006.01)	H05H 1/00 A	5F004
H05H 1/24 (2006.01)	H05H 1/24	5F045
H01L 21/205 (2006.01)	H05H 1/46 L	
H01L 21/3065 (2006.01)	H01L 21/205	

審査請求 有 請求項の数 10 O L (全 32 頁) 最終頁に続く

(21) 出願番号 特願2009-298645 (P2009-298645)
 (22) 出願日 平成21年12月28日 (2009.12.28)
 (62) 分割の表示 特願2005-508013 (P2005-508013) の分割
 原出願日 平成16年1月15日 (2004.1.15)
 (31) 優先権主張番号 特願2003-8648 (P2003-8648)
 (32) 優先日 平成15年1月16日 (2003.1.16)
 (33) 優先権主張国 日本国 (JP)

(71) 出願人 503360115
 独立行政法人科学技術振興機構
 埼玉県川口市本町四丁目1番8号
 (74) 代理人 110000338
 特許業務法人原謙三国際特許事務所
 (72) 発明者 節原 裕一
 大阪府箕面市小野原東3-11-15-2
 45
 (72) 発明者 庄司 多津男
 愛知県名古屋市瑞穂区松月町2-45-2
 O2
 (72) 発明者 釜井 正善
 兵庫県神戸市北区松が枝町1-15-3
 Fターム(参考) 4K030 FA01 FA04 JA01 KA30 KA39
 KA41

最終頁に続く

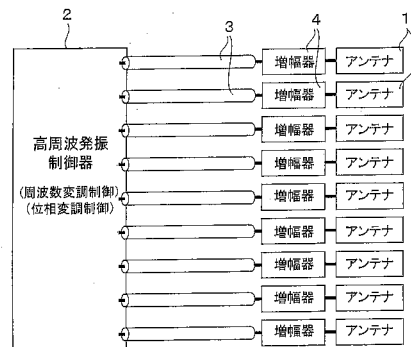
(54) 【発明の名称】 高周波電力供給装置およびプラズマ発生装置

(57) 【要約】 (修正有)

【課題】 各アンテナに発生する高周波電圧のバラツキを低減できて、プラズマ発生部の大口径化、大容積化を図っても均一なプラズマを発生でき、プラズマによる薄膜形成やプラズマイオン注入を安定化できる高周波電力供給装置およびプラズマ発生装置を提供する。

【解決手段】 2つ以上の誘導性のアンテナ1と、各アンテナ1に対して電力を供給する高周波電源2、4と、各高周波電源2、4に含まれ、各アンテナ1にそれぞれ対応する高周波電力増幅器4と、高周波増幅器4の高周波出力とアンテナ1との間にインピーダンス整合用の受動回路および配線とを有し、各アンテナ1での定在波の発生を回避するために受動回路の出力点から対応するアンテナ1の任意の点までの長さが、高周波電力が各配線および各アンテナ1を波として伝搬する際の高周波電力の波長の1/4未満である。

【選択図】 図1



【特許請求の範囲】

【請求項 1】

容量性または誘導性の電氣的に互いに独立した各負荷を 2 つ以上設けた高周波電力供給装置において、

電氣的に互いに独立した各負荷に対して高周波電力を供給するための高周波電源が、対応する各負荷にそれぞれ設けられ、

上記各高周波電源は、それぞれ、対応するアンテナ導体に対する高周波電力増幅器を備え、

上記高周波増幅器の高周波出力と上記負荷との間にインピーダンス整合用の受動回路と配線が設けられ、

上記各負荷での定在波の発生を回避するために、

上記受動回路の出力点から対応する上記負荷の任意の点までの長さが、上記高周波電力が各配線および各負荷を波として伝搬する際の上記高周波電力の波長の 1 / 4 未満であることを特徴とする高周波電力供給装置。

【請求項 2】

請求の範囲第 1 項に記載の高周波電力供給装置において、

各々の負荷に供給される高周波電流の周波数をそれぞれ制御するための周波数変調制御部が、各々の負荷に取り付けられた個々の高周波電源で独立に、かつ 1 種類以上の周波数の高周波電流が 2 つ以上の負荷に同時に供給されると共に、それぞれの負荷に供給される高周波電流の周波数変調によりそれぞれの負荷に対するインピーダンス整合が図られるように設けられている高周波電力供給装置。

【請求項 3】

請求の範囲第 1 項に記載の高周波電力供給装置において、

各々の負荷に供給される高周波電流の位相を、それぞれ制御するための位相変調制御部が、各々の負荷に取り付けられた個々の高周波電源で独立に、かつ同位相または位相の異なる高周波電流が 2 つ以上の負荷に同時に供給されるように設けられている高周波電力供給装置。

【請求項 4】

請求の範囲第 1 項に記載の高周波電力供給装置において、

各々の負荷に供給される高周波電力を、それぞれ制御するための電力制御部が、各々の負荷に対応した個々の電源で独立に、かつ 1 種類以上の高周波電力が 2 つ以上の負荷に同時に供給されるように設けられている高周波電力供給装置。

【請求項 5】

請求の範囲第 1 項ないし第 4 項の何れか 1 項に記載の高周波電力供給装置と、

上記高周波電力供給装置の負荷が高周波電力の印加によりプラズマを発生するように取り付けられた真空容器とを備えたプラズマ発生装置。

【請求項 6】

請求の範囲第 5 項に記載のプラズマ発生装置において、

高周波電力の高周波電流、高周波電圧、位相および負荷近傍のプラズマ状態の逐次測定値をフィードバックし、位相変調、周波数変調、ないし振幅変調の何れかにより 2 つ以上の負荷に供給する高周波電力を独立かつ能動的に制御することによってそれぞれの負荷に対するインピーダンス整合の制御と、真空容器内のプラズマの均一性および再現性の制御とを行う制御システムが設けられ、

プラズマ状態を現すモニターが設けられているプラズマ発生装置。

【請求項 7】

請求の範囲第 5 項に記載のプラズマ発生装置において、

それぞれの負荷に供給されるパルス状の高周波電力に基づき発生する各プラズマの空間分布パターンを互いに变化させるように各高周波電源をそれぞれ制御する電源制御部が設けられているプラズマ発生装置。

【請求項 8】

10

20

30

40

50

請求の範囲第5項に記載のプラズマ発生装置において、
上記電源制御部は、各プラズマの空間分布パターンを周期的ないし互いに独立に変化させるものであるプラズマ発生装置。

【請求項9】

請求の範囲第5項に記載のプラズマ発生装置において、
各負荷を互いに隣り合う複数のグループに分け、
 上記電源制御部は、隣り合う各グループ間でのパルス動作をずらすようになっているプラズマ発生装置。

【請求項10】

請求の範囲第9項に記載のプラズマ発生装置において、
上記電源制御部は、隣り合う各グループ間でのパルスのON/OFF動作を互いに排他的にずらすようになっているプラズマ発生装置。

10

【発明の詳細な説明】

【技術分野】

【0001】

本発明は、特に大面積基板の薄膜形成処理やプラズマイオン注入法における長尺部材のイオン注入処理に適する、高周波電力供給装置およびプラズマ発生装置に関するものである。

【背景技術】

【0002】

高周波電力を用いた誘導結合方式のプラズマ発生装置は、高密度のプラズマを発生できることから高いスループットを実現でき、基板の薄膜形成処理やプラズマイオン注入処理に使用されるようになってきた。

20

【0003】

高周波電力を用いた誘導結合方式のプラズマ発生装置では、少なくとも1つのアンテナに印加される高周波電圧の対地振幅が大きくなると異常放電を生じ易くなると共にプラズマの電位変動が大きくなってプラズマダメージを生じることから、アンテナに発生する高周波電圧を低減することが求められている。

【0004】

このため、従来では、図25に示すように、高周波電源51からの高周波電力を高周波電力伝送用分布定数線路(50)52およびインピーダンス整合器53を介して、複数の負荷としてのアンテナ54に供給するようになっている。また、高周波電源51においては、発振器55からの高周波信号を複数の増幅器56でそれぞれ増幅してそれぞれ高周波電力とし、それら高周波電力を位相整合器57にて合わせて出力するようになっている。

30

【0005】

このようなアンテナ54への高周波電力の供給方式において、2つ以上のアンテナ54を用いる誘導結合方式のプラズマ発生装置では、図26に示すようにアンテナ54の各々への高周波電力を配線部58により直列ではなく並列にて供給する方式が用いられていた(特許文献1)。

40

【0006】

これは、有限のインダクタンスを有する2つ以上のアンテナ54の各々へ高周波電力を直列に供給した場合と並列に供給した場合を比較すると、各々のアンテナ54の端子間に発生する高周波電圧は各々のアンテナ54のインダクタンスと高周波電流の積に比例する点では両者とも同じであるが、合成インダクタンスは直列に高周波電力を供給する場合に比べて並列に高周波電力を供給する方が低減可能であるためである。

【先行技術文献】

【特許文献】

【0007】

【特許文献1】特開2001-35697号公報(公開日:2001年2月9日)

50

【発明の概要】

【発明が解決しようとする課題】

【0008】

しかしながら、誘導結合方式のプラズマ発生装置において、2つ以上のアンテナ54に高周波電力を並列に供給する従来の方式では、プラズマ発生部を大口径化あるいは大容積化しようとするれば、大面積あるいは大容積にわたって均一なプラズマ生成を行うために、各々のアンテナ54は、プラズマ発生室59に局在しないように配置され、結果的に、インピーダンス整合器53と、配線部58を介した一つのアンテナ54との距離、およびそれ以外のアンテナ54との距離との差が増大する。

【0009】

このため、上記従来においては、直列に供給される場合に比べれば合成インダクタンスが低減するものの、各々のアンテナ54へ高周波電力を並列に供給するのに要する配線部58でのインダクタンスがプラズマ発生部の大口径化あるいは大容積化に伴って増大してしまう。このため、単体のアンテナ54端子間に発生する高周波電圧に比べて大きい高周波電圧が端部に接続されたアンテナ54に発生するという問題を生じている。

【0010】

さらに、2つ以上のアンテナ54に並列に高周波電流を供給する図26に示す従来の高周波電力供給方式を用いたプラズマ発生装置では、各々のアンテナ54に流れる高周波電流は、インピーダンス整合器53と負荷であるアンテナ54との間において高周波電流を受動回路により分流している。このため、分流回路に寄生するインピーダンスの不均一性により不均一な電流分布となるばかりではなく、上記電流分布を能動的に制御することができない。

【0011】

これにより、上記従来では、プラズマのローディング抵抗ならびに分流回路に寄生するインピーダンスの不均一性ならびに発生する熱による時間的な変化による影響で、アンテナ54間に流れる高周波電流が不均一となった場合でも、上記高周波電流を制御できず、プラズマ生成が不均一、不安定になり、上記プラズマを用いた薄膜形成等が不安定になるという問題があった。

【0012】

さらに、2つ以上のアンテナ54に並列に高周波電流を供給する、図26に示す従来の高周波電力供給方式を用いたプラズマ発生装置では、並列に接続された複数のアンテナ54の合成インピーダンスに対するインピーダンス整合は可能であるものの、それぞれのアンテナ54に供給される高周波電流に対するインピーダンス整合の状態を独立に制御できず、プラズマ生成が不均一、不安定になり、上記プラズマを用いた薄膜形成等が不安定になるという、前記と同様な問題があった。

【0013】

さらに、上記従来の構成では、生成するプラズマのシース部の領域に印加される高周波電圧に起因する、アンテナに対するスパッタリングが生じて、上記アンテナの減耗が大きく、プラズマ生成が不均一、不安定になり、上記プラズマを用いた薄膜形成等が不安定になるという、前記と同様な問題があり、かつ、上記スパッタリングによる不純物を生じる問題点もあった。

【課題を解決するための手段】

【0014】

本発明の高周波電力供給装置は、以上の課題を解決するために、容量性または誘導性の電氣的に互いに独立した各負荷を2つ以上設けた高周波電力供給装置において、電氣的に互いに独立した各負荷に対して高周波電力を供給するための高周波電源が、対応する各負荷にそれぞれ設けられ、上記各高周波電源は、それぞれ、対応する負荷に対する高周波電力増幅器を備え、上記高周波増幅器の高周波出力と上記負荷との間にインピーダンス整合用の受動回路と配線が設けられ、上記各負荷での定在波の発生を回避するために、上記受動回路の出力点から対応する上記負荷の任意の点までの長さが、上記高周波電力が各配線

10

20

30

40

50

および各負荷を波として伝搬する際の上記高周波電力の波長の1/4未満である構成である。

【0015】

それゆえ、上記構成は、各々の負荷へ高周波電流を並列または直列に供給する必要を省けるから、各負荷にそれぞれ発生する高周波電圧のバラツキを低減できる。

【0016】

本発明のプラズマ発生装置は、前記の課題を解決するために、上記に記載の高周波電力供給装置と、上記高周波電力供給装置の負荷が高周波電力の印加によりプラズマを発生するように取り付けられた真空容器とを備えた構成である。

【0017】

それゆえ、上記構成は、各々の負荷へ高周波電流を並列または直列に供給する必要を省けるから、各負荷にそれぞれ発生する高周波電圧のバラツキを低減できて、プラズマ発生部の大口径化あるいは大容積化を図っても、より均一なプラズマを発生できて、上記プラズマによる薄膜形成や、プラズマイオン注入を安定化できる。

【0018】

本発明のさらに他の目的、特徴、および優れた点は、以下に示す記載によって十分わかるであろう。また、本発明の利益は、添付図面を参照した次の説明で明白になるであろう。

【図面の簡単な説明】

【0019】

【図1】本発明の高周波電力供給装置の回路ブロック図である。

【図2】本発明のプラズマ発生装置の構成図であり、本発明の高周波電力供給装置に複数個の誘導結合型のアンテナを接続したプラズマ発生装置の断面構造を示す。

【図3】上記高周波電力供給装置の高周波発振制御器の回路ブロック図である。

【図4】上記プラズマ発生装置の要部を示す増幅器（高周波増幅器一体型ユニット）の回路ブロック図である。

【図5】(a)および(b)は、上記プラズマ発生装置における、複数のアンテナ導体に供給される高周波電流の位相を変化させた際の概略図を示し、図5(a)は一方向に位相を変化させる場合を示し、図5(b)は互いに反対方向に位相を変化させる場合を示す。

【図6】上記プラズマ発生装置における、矩形の真空容器の各側面に4本ずつのアンテナ導体をそれぞれ配置した誘導結合型の実施例であり、その概略斜視図を示す。

【図7】(a)ないし(c)は、図6に示した本発明のプラズマ発生装置において、アンテナ導体に供給される高周波電力を変化させた際における、真空容器内でのプラズマ均一性の変化を示すグラフであって、図7(a)は、各面の4本全てに同じ電力を供給した場合を示し、図7(b)は、各面の両端部のアンテナ導体に供給する高周波電力を残り2本よりも20%減じた場合を示し、図7(c)は、各面の両端部のアンテナ導体に供給する高周波電力を残り2本よりも40%減じた場合を示す。

【図8】(a)および(b)は、誘導性負荷であるアンテナ導体に高周波電流を供給した場合の対地振幅を示すグラフであって、図8(a)はアンテナ導体の一方を接地した際を示し、図8(b)はブロッキングコンデンサ等により浮遊電位となっている際を示す。

【図9】従来のプラズマ発生装置における、各部位での電圧を示すためのブロック図である。

【図10】本発明に係る実施の第二形態のプラズマ発生装置における各部位での電圧を示すためのブロック図である。

【図11】は、本発明に係る実施の第三形態のプラズマ発生装置における各部位での電圧を示すためのブロック図である。

【図12】上記の実施の第二および第三形態のプラズマ発生装置におけるアンテナ周辺構造の断面図である。

【図13】上記の実施の第二および第三形態のプラズマ発生装置におけるアンテナ周辺構造の一変形例の断面図である。

10

20

30

40

50

【図 1 4】本発明に係る実施の第四形態におけるプラズマ発生装置におけるアンテナ周辺構造の断面図である。

【図 1 5】上記実施の第四形態におけるプラズマ発生装置におけるアンテナ周辺構造の一変形例の断面図である。

【図 1 6】(a)ないし(c)は、本実施の第四形態における接地電極の形状を示し、図 1 6 (a)は平面図、図 1 6 (b)は正面図、図 1 6 (c)は斜視図を示す。

【図 1 7】本実施の第四形態での、接地電極の有無によるプラズマの浮遊電位の違いを示すグラフである。

【図 1 8】(a)および(b)は、本発明に係る実施の第六形態におけるプラズマ発生装置のセンサーを示し、図 1 8 (a)は断面図であり、図 1 8 (b)は斜視図である。

【図 1 9】上記センサーと検出部とを示す概略構成図である。

【図 2 0】アンテナ導体からの高周波誘導磁場の減衰特性を示すグラフである。

【図 2 1】(a)ないし(c)は、従来の誘導結合負荷のパルス運転に伴う、プラズマ状態の時間変化を示すグラフであって、図 2 1 (a)はプラズマ密度、図 2 1 (b)は電子温度、図 2 1 (c)はプラズマ電位をそれぞれ上記プラズマ状態として示す。

【図 2 2】誘導結合負荷における、定常状態での電子温度の値に対する、パルス ON 時における電子温度の増加率の、パルス ON 直前のプラズマ密度依存性を示すグラフである。

【図 2 3】誘導結合負荷における、定常状態でのプラズマ電位の値に対する、パルス ON 時におけるプラズマ電位の増加率の、パルス ON 直前のプラズマ密度依存性を示すグラフである。

【図 2 4】(a)ないし(c)は、本発明に係る実施の第六形態における誘導結合負荷のパルス運転に伴う、プラズマ状態の時間変化を示すグラフであって、図 2 4 (a)はプラズマ密度、図 2 4 (b)は電子温度、図 2 4 (c)はプラズマ電位をそれぞれ上記プラズマ状態として示す。

【図 2 5】従来の高周波電力供給装置の回路ブロック図である。

【図 2 6】従来のプラズマ発生装置構成図であり、従来の高周波電力供給装置に複数個の誘導結合型アンテナ導体を並列に接続したプラズマ発生装置の断面構造を示す。

【発明を実施するための形態】

【 0 0 2 0 】

以下、実施の各形態により、本発明をさらに詳細に説明するが、本発明はこれらにより何ら限定されるものではない。本発明の実施の各形態について図 1 ないし図 2 5 に基づいて説明すれば、以下の通りである。

【 0 0 2 1 】

(実施の第一形態)

本発明の実施の第一形態に係る高周波電力供給装置は、図 1 に示すように、負荷としてのアンテナ 1 を複数備え、上記各アンテナ 1 に高周波電力を供給するための高周波発振制御器 (電力制御部、プラズマ制御部) 2 と、上記高周波電力のための高周波信号を各アンテナ 1 に供給するための、高周波信号伝送用の分布定数線路 3 とを有している。分布定数線路 3 の特性インピーダンスは、50 に設定されている。

【 0 0 2 2 】

そして、上記高周波電力供給装置においては、高周波信号を増幅して高周波電力をアンテナ 1 に供給するための増幅器 4 が、各アンテナ 1 にそれぞれ近接して個別に設けられている。これにより、2 以上の多数のアンテナ 1 を設けても、それらアンテナ 1 に供給される高周波電力により発生する電圧を均一化できて、上記各アンテナ 1 の誘導結合によるプラズマ発生を安定化できる。

【 0 0 2 3 】

なお、上記では、アンテナ 1 は、誘導性負荷となるように設定されているが、容量性負荷となるように設定されていてもよい。アンテナ 1 の形状としては、誘導性負荷または容量性負荷となってプラズマ発生できるものであればよいが、誘導性負荷の場合では、低インダクタンス化を図るために、1 ターン (巻数) 以下、より好ましくは 1 ターン未満で、

10

20

30

40

50

半円状や略コの字状が挙げられる。

【0024】

本発明のプラズマ発生装置は、図2に示すように、上記高周波電力供給装置を有し、基板ステージ5を底内面上に備えた、プラズマ発生のための真空容器6内に各アンテナ1が、基板ステージ5を囲むように、かつ、真空容器6の内壁面より内方に向かって突出するように互いに隣り合って設けられている。

【0025】

なお、真空容器6の形状は、薄膜形成等の処理の対象となる基板に応じた形状であれば特に限定されないが、直方体形状あるいは円柱状に設定されている。また、真空容器6には、図示しないが、プラズマ発生用の気体取り入れ口や、真空容器6内の圧力を制御するための排気口が設けられ、さらに、気体供給部や真空ポンプが取り付けられている。その上、真空容器6内には、スパッタリング用等のターゲット取り付け部が設けられていてもよい。

10

【0026】

高周波発振制御器2は、図3に示すように、統合制御系21、高周波回路系22、直流電源系23とを備えている。高周波回路系22は、1)一つの主発振器(発振周波数: f_0)22aに接続された、位相変調器(位相制御部)22b、周波数変調器(周波数制御部)22c、信号増幅器22dとを、複数、有している。2)出力される高周波信号は、各々の高周波回路系22に接続された高周波出力端子から出力され、分布定数線路3の高周波線路3aを介して直結された増幅器4に入力される。

20

3)高周波回路系22から出力される高周波信号は、高周波回路系22を構成する位相変調器22b、周波数変調器22c、信号増幅器22dによって、出力される高周波信号の電力、周波数および位相が各々独立に制御可能なものとなっている。

【0027】

直流電源系23は、1)複数の直流電源23aを備え、2)直流電源系23から出力される各直流電力は、各々の直流電源23aに接続された直流出力端子から出力され、分布定数線路3の直流線路3bを介して直結された増幅器4に入力される。3)各々の直流電源23aから出力される直流電力は、各々独立に制御可能である。

【0028】

統合制御系21には、各ユニットで負荷としてのアンテナ1に供給される高周波電圧、電流、電力の測定信号および各ユニットに備えられた負荷近傍のプラズマの生成状態(プラズマ密度、電子温度、プラズマポテンシャル等)を測定して診断する測定回路(測定部)からの測定信号($P_{rf-1} \sim P_{rf-n}$ 、 $V_{rf-1} \sim V_{ef-n}$ 、 $I_{rf-1} \sim I_{rf-n}$ 、 $PL-1 \sim PL-n$)が、入力信号として入力される。

30

【0029】

統合制御系21は、各増幅器4から統合制御系21に入力される高周波電圧、電流、電力およびプラズマ状態を示す信号を制御信号として用い、高周波回路系22および直流電源系23の出力を、所望のプロセス条件を満たすようにフィードバック制御するための、位相変調制御信号発生器21a、周波数変調制御信号発生器21b、信号増幅率制御信号発生器21c、および直流出力制御信号発生器21dをそれぞれ有している。

40

【0030】

位相変調制御信号発生器21aは、各位相変調器22bをそれぞれ制御できるようになっている。周波数変調制御信号発生器21bは、各周波数変調器22cを個々に制御するためのものである。信号増幅率制御信号発生器21cは、各信号増幅器22dを別々に制御するためのものである。直流出力制御信号発生器21dは、各直流電源23aをそれぞれ制御できるようになっている。

統合制御系21は、上記のフィードバック制御により、プロセス装置内の状態を安定かつ再現性のよい状態に保つことが可能となる。

4)プラズマ発生装置においては、プラズマの均一性の制御、プロセスの安定性ならびに再現性をはかり、プロセス状態の一つであるプラズマ状態を現すモニターに出力する。

50

【 0 0 3 1 】

さらに、アンテナ 1 のアンテナ導体に流れる高周波電力、電圧、電流とプラズマ状態の比較（強度比、位相差）を行うことにより、アンテナ 1 の周囲に対する付着物の度合いを予測することが可能となる。

【 0 0 3 2 】

具体的には、付着物による高周波磁場の吸収・遮蔽の割合が増加するに従って、I r f に対する高周波磁場強度の比は減少する。このため、この I r f に対するプラズマ状態をモニターすることにより、アンテナ 1 周辺への付着物の程度を予測することが可能となり、適切なエッチングガスによるアンテナ 1 の周辺のクリーニングあるいは新品のアンテナ 1 への交換時期を確実に知ることができるようになる。

10

【 0 0 3 3 】

このようにモニターは、統合制御系 2 1 へのフィードバック入力信号（アンテナに供給される高周波電圧、高周波電流、位相、高周波磁場強度の各信号と前記の各測定部からの各信号）を処理することにより、プラズマ状態ならびにアンテナ周辺のシールドの状態を外部へ出力してモニターするためのものである。

【 0 0 3 4 】

一方、従来技術においては、試行錯誤による経験則によってクリーニングあるいは新品への交換を行わざるを得ず、アンテナの動作が不安定となることがあった。

【 0 0 3 5 】

前記の増幅器 4 は、図 4 に示すように、高周波電力増幅素子（M O S F E T）を水冷 C u ベース上に実装した高周波電力増幅器 4 1 を備えている。高周波電力増幅器 4 1 は、低インピーダンスのアンテナ 1 に真空フランジおよび高周波フィードスルー（絶縁体）6 a を介して接続されていることによって、増幅器 4 は高周波増幅器一体型ユニットとなっている。アンテナ 1 は、誘導結合型のアンテナ導体 1 a と、セラミック等の電気絶縁体および低誘電体からなりアンテナ導体 1 a を覆うアンテナ鞘部 1 b とを有している。

20

【 0 0 3 6 】

増幅器 4 には、アンテナ導体 1 a に供給される高周波電力（P r f - n）、電圧（V r f - n）、電流（I r f - n）をそれぞれ測定する各測定回路（測定部）4 2、4 3、4 4 とアンテナ導体 1 a 近傍のプラズマ状態（P L - n）を測定するための測定プローブ（測定部）4 5 およびその測定回路（測定部）4 6 を備えている。測定プローブ 4 5 は、棒状であり、その先端部が真空容器 6 内に突出するようになっている。上記のプラズマ状態の測定には、アンテナ周辺の高周波磁場強度を測定する高周波磁場プローブ、ラングミュアプローブ、イオンコレクター、プラズマ吸収プローブ、発光分光プローブを用いることができる。

30

【 0 0 3 7 】

高周波発振制御器 2 から入力される最大電力 1 0 W の高周波信号は、増幅器 4 において C 級増幅回路に入力され、直流電源 2 3 a から前記 M O S F E T への駆動電力の供給により電力増幅されて高周波電力となる。高周波電力の出力を低インピーダンスの誘導結合アンテナ導体 1 a に直結し、アンテナ導体 1 a と増幅器 4 の間でのインピーダンス整合は受動回路により構成されている。

40

【 0 0 3 8 】

アンテナ導体 1 a に供給される高周波電力は、高周波発振制御器 2 から供給される高周波信号と、増幅器 4 の増幅率の積で与えられる。増幅率は、入力される高周波信号、その周波数および増幅器 4 に供給される直流電力に依存している。

【 0 0 3 9 】

このため、アンテナ導体 1 a に供給される高周波電力は、高周波発振制御器 2 から増幅器 4 に供給される高周波信号とその周波数ならびに直流電力により制御される。

【 0 0 4 0 】

増幅器 4 の仕様は以下の通りである。

- ・増幅回路：プッシュ・プル式高周波電力増幅回路

50

- ・増幅器コスト = US \$ 0 . 2 5 / W
- ・増幅周波数帯域 = 2 ~ 5 0 M H z
- ・直流入力電圧 = 5 0 V
- ・直流入力電流 = 4 0 A ~ 5 0 A
- ・高周波入力電力 = 最大 1 0 W
- ・高周波出力電力 = 1 k W (1 0 W 入力時)

本願発明の効果について以下に説明する。

1) 高周波発振制御器 2 から増幅器 4 へ供給される高周波信号の電力と周波数、位相および直流電力を制御することにより、高周波電力が独立に各アンテナ導体 1 a に対し、それぞれ供給され、かつ周波数、電力および位相と共にそれぞれの負荷に対するインピーダンス整合状態を能動的に制御することが可能である。

10

(周波数、電力、位相の独立制御可)

2) 従来方式において必要な、インピーダンス整合器とアンテナ (負荷) との間で高周波電流を受動回路により分流するための分流回路が、本願発明では不要となり、分流回路に寄生するインピーダンスの不均一性による不均一な電流分布を回避することが可能となる。

3) 大面積ないし大容積のプラズマ生成において、インピーダンス整合器から負荷への配線の長大化によるインダクタンスの増大を伴うことなく負荷としてのアンテナ 1 を増設可能となる。

20

(配線部のインダクタンスによる R F 高電圧の発生が回避される)

4) 高周波電力増幅器 4 1 の出力部からアンテナ 1 へは互いに低インピーダンスの集中定数回路を通じて直結可能 (従来 5 0 伝送線路とのマッチング回路が不要) である。

5) 複数実装により高出力化を低コストかつ容易に実現可能 (従来 1 / 3 以下) 、特に、マルチアンテナ型 I C P 生成における新しい方式の R F 電力の供給が可能となる。

【 0 0 4 1 】

位相制御効果

図 5 (a) および図 5 (b) に示すように、各々の I C P モジュールに供給される入力 R F 信号の位相制御を行うことにより、隣接するユニット間での位相関係で決まる実効的な電子の加速ポテンシャルが変化し、電子の加速ポテンシャルを変化させることにより電子エネルギー分布を制御できる。

30

【 0 0 4 2 】

特に、プラズマ C V D ならびにプラズマエッチングで用いられるプロセス気体の解離過程、電離過程、励起過程は、プラズマ中の電子とプロセス気体との衝突により支配され、プラズマ中の電子エネルギー分布を制御することにより、中性ラジカル、イオン種の割合と励起状態が制御される。さらに、これら中性ラジカル、イオン種の割合と励起状態により表面反応および気相反応が支配され、プラズマ C V D ならびにプラズマエッチング等の加工プロセスを所望の状態に制御することが可能となる。

【 0 0 4 3 】

分布制御の一例

分布制御について、図 6 に示す、内壁面が略直方体形状の真空容器 6 を有するプラズマ発生装置を用いた、本実施の第一形態を以下に示す。

40

- ・平面形状：水平方向の断面が矩形 (長方形)
- ・長辺： 1 2 3 cm、短辺： 1 0 3 cm、高さ： 3 8 cm
- ・真空容器 6 の内側壁の各々よりアンテナ 1 を内部に配置。
- ・アンテナ 1 を 2 つの長辺から 4 本ずつ： (A 1 , A 2 , A 3 , A 4) と (C 1 , C 2 , C 3 , C 4)
- ・アンテナ 1 を 2 つの短辺から 4 本ずつ： (B 1 , B 2 , B 3 , B 4) と (D 1 , D 2 , D 3 , D 4)
- ・真空容器 6 の高さ方向に z 軸、平面に x 軸および y 軸をとる。
- ・z 軸の原点は高さ方向の中心位置。
- ・x y 面の原点は平面の中心位置。
- ・アンテナ導体 1 a の位置： Z = 1 . 5 cm

50

プラズマ分布のシミュレーション結果

- ・ $y = 5.2 \text{ cm}$ におけるプラズマ密度の x 分布を図 7 に示す。
- ・ シミュレーションの拘束条件（高周波電力供給）各面の両端 2 本に供給する電力は全て同じであり、各面の残りの 2 本に供給する電力は全て同じである。
- ・ 各面の 4 本全てに同じ電力を供給した場合は、図 7（a）に示すように、隣り合う面との重なりあわせのために各面の両端部での密度が高くなりすぎることを特徴とする不均一な分布となる。
- ・ 各面の両端部のアンテナ導体に供給する高周波電力を残り 2 本よりも 20% 減じることにより、図 7（b）に示すように、良好な一様性を有する分布が得られる。
- ・ 各面の両端部のアンテナ導体に供給する高周波電力を残り 2 本よりも 40% 減じることにより、図 7（c）に示すように、各面の両端部での密度が低くなりすぎることを特徴とする不均一な分布となる。

10

【0044】

本実施の第一形態では、各アンテナ 1 における略コの字状のアンテナ導体 1 a は、それらの先端部（真空容器 6 の内壁面と略平行な部分）を結ぶ仮想線が閉曲線となり、上記閉曲線が、対象となる基板の表面形状（例えば長方形）より大きな、上記表面形状と相似形で略平行に設定され、互いに隣り合う各アンテナ導体 1 a の上記仮想線上での距離がほぼ等間隔に設定されている。

【0045】

このような本実施の第一形態では、各アンテナ導体 1 a に対して供給される高周波電力を独立にそれぞれ制御することにより、真空容器 6 にて発生させるプラズマの分布を任意に制御することが可能である。

20

【0046】

さらに、アンテナ 1 を真空容器の側壁に配置した上記の実施の第一形態以外に、天板に複数のアンテナ 1 を配置する場合においても、互いに隣り合う各アンテナ導体に対して供給される高周波電力を独立にそれぞれ制御することにより、真空容器にて発生させるプラズマの分布を容易に制御することが可能である。

【0047】

（実施の第二形態）

誘導性負荷であるアンテナ導体 1 a に高周波電流を供給した場合、アンテナ導体 1 a の一方を接地すると、図 8（a）に示すように、給電側は高周波電源の角周波数（ ω ）、アンテナ 1 のインダクタンス（ L ）および高周波電流の振幅（ I_{rf} ）の積で決まる対地振幅で振動し、ブロッキングコンデンサ等により浮遊電位とすると、図 8（b）に示すように、対極に対して同等の高周波電圧を示す上記対地振幅で振動する。

30

【0048】

何れの場合でも、アンテナ導体 1 a の端部の何れかが高い対地振幅を示すことになる。この高周波電圧がプラズマのシース部にかかることにより、プラズマとの容量性結合に伴ってプラズマ電位の異常な振動を招くばかりでなく、プラズマ中のイオンがシース部に印加される高周波電圧でアンテナ導体 1 a の側へ加速されて入射し、スパッタリング等の現象を生じることにより不純物を生成する等の問題を生じる。

40

【0049】

アンテナの内部表面を絶縁体により密着させて覆った従来のプラズマ発生装置の場合、図 9 の等価回路に示すように、プラズマのシース部 1 4 の領域に印加される電圧（ V_s ）は、アンテナ導体 1 a に発生する電圧（ V_a ）と絶縁体 1 2 における電位降下分（ V_i ）を用いて次式（1）のように表すことができる。

$$V_s = V_a - V_i = V_a \cdot Z_s / (Z_i + Z_s) \dots (1)$$

ここで、 Z_i 、 Z_s は、各々、絶縁体 1 2 およびシース部 1 4 の領域のインピーダンスを示す。このようにアンテナ導体 1 a の表面を絶縁体 1 2 で密に被覆することにより、アンテナ 1 とプラズマとの静電結合成分が抑制される（特開 2001-35697 号公報を参照）。

50

【 0 0 5 0 】

しかし、被覆材である絶縁体 1 2 あるいは誘電体のスパッタリングによる不純物を生じる問題点があった。

【 0 0 5 1 】

この問題点を技術的に解決するため、シース部 1 4 の領域に印加される電圧をさらに低減することを目的として、本発明に係る実施の第二形態のプラズマ発生装置では、図 1 0 の等価回路に示すように、アンテナ導体 1 a の真空容器 6 内部に存在する部分（より好ましくは全ての部分）の周囲に、真空領域（空間領域）1 8 を隔てて絶縁体 1 2 が配置されている。上記真空領域 1 8 の真空度は、プラズマを発生させるための、真空容器 6 内にて設定された程度のものでよい。

10

【 0 0 5 2 】

真空領域 1 8 の比誘電率は、ほぼ 1 であり、何れの誘電体材料に比べても低い値を示すため、高いインピーダンスを確保することが可能となる。よって、プラズマのシース部 1 4 の領域に印加される電圧（ V_s ）は、アンテナ導体 1 a に発生する電圧（ V_a ）、真空領域 1 8 における電位降下分（ V_v ）および絶縁体 1 2 における電位降下分（ V_i ）を用いて次式（2）のように表すことができる。

$$V_s = V_a - V_v - V_i = V_a \cdot Z_s / (Z_v + Z_i + Z_s) \dots (2)$$

これにより、生成するプラズマのシース部 1 4 の領域に印加される高周波電圧を、真空領域 1 8 を隔てた絶縁体 1 2 の配置によって、効果的にかつ従来よりもさらに低減することが可能となり、前記の問題点を軽減できる。上記の式（2）では、 Z_v は真空領域 1 8 のインピーダンスを示す。

20

【 0 0 5 3 】

（実施の第三形態）

さらに、図 8（a）および図 8（b）のアンテナ導体 1 a における電圧振動にも示められるように、アンテナ導体 1 a が接地されている場合と浮遊電位となっている場合の何れの場合においても、高周波電圧が高い対地振幅となる場所はアンテナ導体 1 a の端部である。

【 0 0 5 4 】

このため、本発明に係る実施の第三形態のプラズマ発生装置においては、図 1 1 に示すように、アンテナ導体 1 a の真空容器 6 内部に存在する部分（より好ましくは全ての部分）の周囲に、第一の真空領域 1 8 a（前記の真空領域 1 8 に相当）を介して配置される第一の絶縁体 1 2 a（前記の絶縁体 1 2 に相当）の周囲に、さらに、第二の真空領域 1 8 b を隔てて第二の絶縁体 1 2 b が第一の絶縁体 1 2 a を覆うように配置されている。

30

【 0 0 5 5 】

これにより、第二の絶縁体 1 2 b のスパッタリングやプラズマ電位の異常振動の原因となるアンテナ導体 1 a の端部近傍における、シース部 1 4 の領域に印加される高周波電圧を、効果的に、かつ従来よりもさらに低減することが可能となる。上記の第二の絶縁体 1 2 b の望ましい形状としては、保護管または保護板が挙げられる。

【 0 0 5 6 】

前記第一の絶縁体 1 2 a の周囲に、第二の真空領域 1 8 b を隔てて第二の絶縁体 1 2 b を配置する場合における等価回路を図 1 1 に示すようになり、プラズマのシース部 1 4 の領域に印加される電圧（ V_s ）は、アンテナ導体 1 a に発生する電圧（ V_a ）、第一の真空領域 1 8 a における電位降下分（ V_{v1} ）および第一の絶縁体 1 2 a における電位降下分（ V_{i1} ）、第二の真空領域 1 8 b における電位降下分（ V_{v2} ）および第二の絶縁体 1 2 b における電位降下分（ V_{i2} ）を用いて次式（3）のように表すことができる。

40

$$V_s = V_a - V_{v1} - V_{i1} - V_{v2} - V_{i2} = V_a \cdot Z_s / (Z_{v1} + Z_{i1} + Z_{v2} + Z_{i2} + Z_s) \dots (3)$$

このように本実施の第三形態では、アンテナ導体 1 a の端部でのシース部 1 4 の領域に印加される高周波電圧を効果的に、かつさらに低減することが可能となる。

【 0 0 5 7 】

50

式(3)では、 Z_{v1} および Z_{i1} は各々第一の真空領域18aおよび第一の絶縁体12aのインピーダンスを、 Z_{v2} および Z_{i2} は各々第二の真空領域18bおよび第二の絶縁体12bのインピーダンスを示す。

【0058】

(実施の第四形態)

さらに、本発明に係る実施の第四形態のプラズマ発生装置では、図14ないし図16に示すように、アンテナ導体1aの端部である真空容器6の壁に近接した部分において、円筒状で、断面がジグザグ構造を有する接地電極15が、前記第一の絶縁体12aを同軸構造にて囲むように設けられている。

【0059】

断面がジグザグ構造とは、アンテナ導体1aの通電方向(長軸方向)に対し直交し、かつ、互いに背向する各方向に上記通電方向に沿って交互に突出するようにジグザクに折れ曲がった構造である。

【0060】

上記接地電極15の設置により、上記のアンテナ導体1aの端部に発生する高周波電圧がプラズマのシース部14の領域に印加されることを遮断することが可能である。

【0061】

さらに、上記接地電極15の周囲に前記第二の絶縁体12bが配置されていると、上記接地電極15と上記第二の絶縁体12bとにより、上記のアンテナ導体1aの端部に発生する高周波電圧がプラズマのシース部14の領域に印加されることをより、完全に遮断することが可能である。

【0062】

ここで、上記接地電極15をジグザグ構造とすることによって、アンテナ導入部に発生する高周波電圧による静電結合を効果的に遮断すると共に、接地電極15において誘導電界に対する電流パスを長くとることができ、接地電極15に誘導される発熱を抑制すると共に、電力損失を軽減することが可能である。

【0063】

以下に、本実施の第二および第三形態におけるアンテナ1の実施例について、図12および図13に基づいて説明する。まず、図12に示すように、アンテナ1は、印加された高周波電力により誘導電界を発生させるアンテナ導体1aが、真空容器6内の真空フランジである高周波フィードスルー6aあるいはチャンパー壁に装着されて設置され、かつアンテナ導体1aが金属製パイプまたは金属板により構成され、さらにアンテナ導体1aにおける、真空容器6内部に存在する、好ましくは全ての部分の周囲に、筒状の絶縁体12が真空領域18を隔てて配置され、プラズマとアンテナ導体1aとの接触を完全に遮断する構造を有する。

【0064】

本実施例では、絶縁体12は、筒状の本体部12cと保持用絶縁体12dとを備えている。上記本体部12cがアンテナ導体1aに対して真空領域18を隔てて配置されるために、上記保持用絶縁体12dは、本体部12cの内壁から内方に延びるリブ形状にて、アンテナ導体1aを保持するように本体部12c内部に挿入されている。これにより、絶縁体12は、真空領域18を隔ててアンテナ導体1aの周囲に安定に配置されている。

【0065】

また、アンテナ導体1aの真空容器6内部に存在する部分と真空容器6の壁とで囲まれるループの面積は、アンテナ導体1aのインダクタンスを低減するため、アンテナ導体1aの存在する平面における、真空容器6の断面積(投射面積)の1/2以下であることが好ましい。

【0066】

インダクタンスの大きさLは、誘導アンテナで囲まれるループの面積をS、巻数をNとすると、概ね $S \times N^2$ に比例し大きくなる。このため、巻数を1以下としてインダクタンスを低減したアンテナ導体1aのインダクタンスをさらに低減するためには、真空容器6

10

20

30

40

50

の壁との間で囲まれるループの面積を小さくすることが効果的である。

【0067】

このようにアンテナ系であるアンテナ導体1aのインダクタンスが低い構造を有することにより、アンテナ導体1aに発生する高周波電圧を抑制できる構造となっている。さらに、アンテナ導体1aの真空容器6内部に存在する全ての部分の周囲に配置される絶縁体12が継ぎ目のない構造を有し、プラズマとアンテナ導体1aとの接触を完全に遮断する構造を有する。

【0068】

さらに、前記絶縁体12の周囲には、真空領域18bを隔てて第二の絶縁体12bが配置されていてもよい。第二の絶縁体12bの形状としては、保護管または保護板が挙げられる。このときには、前記の絶縁体12は、第一の絶縁体12aとなる。これにより、アンテナ導体1aの端部に発生する高周波電圧がプラズマに結合することを抑制して絶縁体12のスパッタリングによる不純物発生の低減とプラズマ電位の変動を抑制する効果を奏する。

【0069】

また、この第二の絶縁体12bを設けることにより、導電性材料の成膜プロセスにおいて、アンテナ導体1aの周囲に配置した第一の絶縁体12aが成膜物質で完全に被覆されることを防止し、高周波誘導電界が遮蔽されることを抑制して、導電性材料の成膜プロセスにおいても安定なプラズマ生成を可能とする効果を有する。

【0070】

また、図13に示す実施例は、本発明に係る実施の第二および第三形態の別の実施例である。本実施の第二および第三形態では、アンテナ導体1aの周辺に配置する絶縁体12の湾曲部を接続により形成する接続部12eが設けられていてもよい。直線形状である各本体部12cは接続部12eを介して互いに接続されて構成されている。

【0071】

接続部12eは、セラミック、ガラス、金属等の、耐熱性を有し、湾曲形状に加工が可能な材質であればよく、パイプ形状で直線形状の絶縁体である各本体部12cとの組み合わせにより、第一の絶縁体12aを容易に実現できるものとなっている。

【0072】

次に、本実施の第四形態の実施例について説明すると、図14および図15に示すように、アンテナ導体1aの高周波導入部に発生する高電圧を効果的にシールドして、静電結合を抑制する効果を有する、筒状の接地電極15が、アンテナ導体1aを外方から覆うように、かつアンテナ導体1aに対して同軸状となるように設けられている。図14では、接地電極15は、アンテナ導体1aと第一の絶縁体12aとの間に設けられている。図15においては、接地電極15は、第一の絶縁体12aと第二の絶縁体12bとの間に設けられている。その際に用いられる金属製の接地電極15は、図16に示すように、前述した、断面がジグザグ構造を有する。

【0073】

これにより、アンテナ導体1aの導入部に発生する高周波電圧による静電結合を効果的に遮断すると共に、接地電極15を誘導電界に対する電流パスをジグザク構造により長くとることができ、接地電極15に誘導される発熱を抑制すると共に電力損失を削減することが可能である。

【0074】

さらに、図17には、図12（接地電極無し）と図15（接地電極有り）の実施例のアンテナ1を各々1つずつ用いて生成した水素プラズマ（放電圧力は2Pa）における浮遊電位をラングミュアプローブにより測定した結果をそれぞれ示す。接地電極有りの場合は、接地電極無しの場合に比べて、効果的にプラズマの電位低減が図られていることを図17の結果は示している。

【0075】

これらの結果から、アンテナ導体1aの端部において発生する高周波電圧がプラズマの

10

20

30

40

50

シース部 14 に印加されるのを抑制するためのシールド、例えば接地電極 15 を設けることは、プラズマの浮遊電位低減を可能にし、安定でかつ良好なプラズマの発生が可能となる。

【0076】

(実施の第五形態)

本発明では、真空容器 6 内にて、アンテナ導体 1 a から放射される高周波誘導磁場強度を測定するセンサー（図示せず）が設けられていることが望ましい。上記センサーとしては、後述する実施の第六形態に記載のセンサー 30 を用いることができる。

【0077】

上記センサーにて測定する物理量としては、アンテナ導体 1 a から放射される高周波磁場強度好ましくはアンテナ電流に対する方位角方向が挙げられる。その測定方法としては、絶縁保護管内に設置した高周波電流測定子（ピックアップコイル、ループコイル等）を用いることが挙げられる。

10

【0078】

上記センサーの設置場所は、アンテナ 1 の設置電位に近い場所、好ましくは、アンテナ 1 の誘電体（絶縁体）シールドから、50 mm 以内の距離（シールド表面から高周波磁場が 1 / 10 に減衰する位置まで）である。

【0079】

上記測定量の物理的解釈・効果は、アンテナ 1 から放射される高周波磁場は、アンテナ 1 に流れる高周波電流により誘起され、主としてアンテナ電流に対する方位角方向の成分を有している。このため、この高周波磁場強度を測定して、アンテナ 1 に流れる高周波電流との比較（強度比、位相差）を行うことにより、以下の情報を得ることが可能である。

20

【0080】

1) プラズマ中で誘導結合放電を駆動している高周波磁場強度を直接測定することが可能となる。その効果は、上記の測定がプラズマ生成における駆動源を直接モニターすることに相当するため、プラズマを安定に生成する上においては、この測定量が一定となるようにフィードバック制御をかければ、プラズマの生成状態をより一定に保つことが可能なことである。

【0081】

従来技術では、プロセス毎の傾向から経験則として制御することしかできず、プラズマの生成状態を一定に保つことが困難となることがあった。

30

【0082】

また、誘導結合型プラズマでは、a) アンテナに高周波電流 I_{rf} を流すことにより、電流 I_{rf} に比例した高周波磁場 B が電流の方位角方向に発生し、b) ファラデーの誘導法則により、高周波電源周波数で時間変動する高周波磁場 B によって、高周波電流 I_{rf} と周波数に比例する強度をもつ誘導電場 E が発生し、[ファラデーの誘導法則： $\text{rot } E = -B / t$]： $E = B (I_{rf}) \times \text{周波数}$ 、c) 誘導電場 E によりプラズマ中の電子が加速されることより駆動されている。

【0083】

本発明では、真空容器 6 内でアンテナ導体 1 a から放射される高周波誘導磁場強度を直接測定するセンサーを設けることにより、誘導結合プラズマを駆動する高周波磁界を直接測定することができ、プラズマ生成の結果であるプラズマ密度や電子温度ではなく、プラズマ生成状態（駆動源）そのものを測定することが可能となる。

40

【0084】

2) アンテナ 1 に流れる高周波電流との比較（強度比、位相差）を行うことにより、アンテナ 1 の周囲に配置されている誘電体シールドの表面への付着物の度合いを予測することが可能である。

【0085】

その予測の効果は、具体的には、付着物による高周波磁場の吸収・遮蔽の割合が増加するに従って、 I_{rf} に対する高周波磁場強度の比は減少するため、この I_{rf} に対する高

50

周波磁場強度の比をモニターすることにより、アンテナ 1 ならびに誘電体シールドへの付着物の程度を予測することが可能となり、適切なエッチングガスによるクリーニングあるいは新品への交換時期を確実に知ることができるようになる。

【 0 0 8 6 】

一方、従来技術では、試行錯誤による経験則によってクリーニングあるいは新品への交換を行わざるを得ず、クリーニングあるいは新品への交換時期が不確実となって、プラズマを用いた成膜等のプロセスが不安定となることがあった。

【 0 0 8 7 】

(実施の第六形態)

本発明のプラズマ発生装置の実施の第六形態は、図 1 8 に示すように、高周波磁場強度を測定するセンサー(磁場強度検出部) 3 0 を、真空容器 6 内において、アンテナ 1 からの距離が相異なる 2 点以上の各場所(図示せず)にそれぞれ設置して、それぞれの地点での高周波磁場強度と共に、アンテナ電流を測定するものである。

10

【 0 0 8 8 】

上記センサー 3 0 としては、絶縁保護管 3 2 と、絶縁保護管 3 2 内に設置したループコイル 3 4 とを備えたものが挙げられる。前述の図 4 に示すプラズマ状態の測定プローブ 4 5 に上記センサー 3 0 を用いてもよい。

【 0 0 8 9 】

上記絶縁保護管 3 2 は、ループコイル 3 4 を離間して覆う誘電体シールド(第一シールド) 3 2 a と、誘電体シールド 3 2 a の外側を離間して覆う付着物シールド(第二シールド) 3 2 b とを有している。

20

【 0 0 9 0 】

誘電体シールド 3 2 a は、石英やアルミナといった絶縁体製であり、上記センサー 3 0 における真空容器 6 内部に存在する部分の周囲に、プラズマとセンサー 3 0 との直接的な接触を遮断するように配置されている。誘電体シールド 3 2 a は後述する静電シールドとしても機能するものである。

【 0 0 9 1 】

付着物シールド 3 2 b は、誘電体シールド 3 2 a の周囲において、誘電体シールド 3 2 a の表面の全てがプラズマからの付着物で覆われることを防止するように、かつ、ループコイル 3 4 に対する高周波誘導磁場の遮蔽を回避する構造を有するように配置されている。

30

【 0 0 9 2 】

上記ループコイル 3 4 は、コイル導体 3 4 a と、それを覆う静電シールド 3 4 b とを備えている。センサー 3 0 は、静電シールド 3 4 b によりプラズマの静電的な電位変動の影響が抑制されている。なお、センサー 3 0 の更なる詳細については後述する。

【 0 0 9 3 】

このようなループコイル 3 4 は、図 1 9 に示すように、セミリジッドケーブル 3 6 (同軸ケーブル、特性インピーダンス = 5 0) により外部の検出部 3 8 に接続されている。検出部 3 8 は、ループコイル 3 4 のループ部 3 4 c に発生する高周波電圧を検出することにより、上記ループ部 3 4 c での高周波磁場強度 (B) を測定できるものである。検出部 3 8 は、前述の測定回路 4 6 であってもよい。

40

【 0 0 9 4 】

このような高周波磁場強度 (B) の測定を、真空容器 6 内のアンテナ 1 近傍の複数点にてそれぞれ行うことによって、以下の各効果 [1] ~ [3] をそれぞれ得ることができる。

[1] アンテナ導体 1 a から放射される高周波誘導磁場強度の、プラズマ中での減衰特性が測定され、これによりアンテナ周辺(磁気プローブであるセンサー 3 0 を設置した場所近傍)でのプラズマ密度を予測することができる。

[2] 該絶縁体 1 2 の表面付近の高周波誘導磁場強度の大きさを予測することができる。

[3] 該絶縁体 1 2 の表面への付着物の度合いを予測することが可能である。

50

【0095】

高周波アンテナ等からプラズマへ放射された電磁波（周波数 f_0 ）は、プラズマの電子密度（ n_e ）で決まる遮断周波数 f_{pe} に対して、 $f_0 < f_{pe}$ となる高密度の条件では、表皮効果によりプラズマへの高周波電力が供給されているプラズマに接する境界表面からの距離 r に対して指数関数的に電磁波の強度が減衰し、表皮深さ ρ （強度がプラズマ中で $1/e$ に減衰する長さ： e は自然対数の底）程度しかプラズマ中に侵入できない。

【0096】

図20に示す配置で、誘電体シールド（絶縁体12）で囲まれたアンテナ導体1aに高周波電流を流すことにより生じる高周波磁場のアンテナ1に垂直な成分の、上記プラズマ中での距離 r の地点における強度 $B(r, t)$ は、以下の式（4）に示すように、

$$B(r, t) = B_p \exp(-r/\rho) \sin(2\pi f_0 t) \dots (4)$$

で表され、 B_p は該絶縁体とプラズマが接する境界のプラズマ側の表面における高周波磁場のアンテナ1に垂直な成分の高周波磁場強度の振幅である。ここで、表皮深さ ρ は、放電ガスの種類、圧力、高周波の周波数、プラズマの電子エネルギー分布、プラズマ密度により決まるが、プラズマ生成を行う際は、放電ガスの種類、圧力および高周波の周波数は既知であり、結局のところプラズマの生成状態（電子温度およびプラズマ密度）のみに依存する。また、図20中においては、プラズマ密度が 10^{11}cm^{-3} 、電子温度が3電子ボルトのアルゴンプラズマ中での高周波磁場の減衰特性に関する計算結果を示している。

【0097】

プロセス条件（放電ガス種、圧力、高周波電力等）により、該絶縁体12のプラズマ側の表面へ付着物40が形成された場合、該絶縁体12のプラズマ側の表面における高周波磁場強度 B_p は、該付着物40への高周波電力の吸収・遮蔽により一般に減じられ、該絶縁体12の該付着物40の内側の表面における高周波磁場強度を B_0 とすると、

$$B_p = (1 - d) B_0 \dots (5)$$

で表される。ここで、 d は該絶縁体12表面の付着物40の内側での高周波磁場強度が該付着物40による吸収・遮蔽のために減じられる割合を表しており、付着物40が全く無い状態では $d = 0$ であり、付着物40により高周波磁場が完全に遮蔽されている状態では $d = 1$ となる。

【0098】

さらに、該絶縁体12の該付着物40における内側の表面における高周波磁場強度 B_0 は、アンテナ1に流れている高周波電流 I_{rf} に比例しているため、比例係数を k_0 とし、 $B_0 = k_0 I_{rf}$ で表すと、上記距離 r の地点における高周波磁場強度 $B(r, t)$ は、

$$B(r, t) = (1 - d) k_0 I_{rf} \exp(-r/\rho) \sin(2\pi f_0 t) \dots (6)$$

で与えられる。ここで、式（6）のパラメータのうち、高周波の周波数 f_0 は既知であり、比例係数 k_0 は該絶縁体12の構造および材質で決まる定数であるため、結局のところ、プラズマの生成状態の指標である表皮深さ ρ と該付着物40による吸収・遮蔽の割合を示す d の2つが未知数である。このため、プラズマ中で該絶縁体12の表面からの距離が異なる少なくとも2点での該高周波磁場強度計測と共にアンテナ電流 I_{rf} の測定を行うことにより、これらの未知数を決定することが可能である。

【0099】

このように決定された各未知数から、真空容器6内のプラズマ状態や、アンテナ1を覆う絶縁体12への付着物40の程度を検出できて、その検出結果に基づき、前述の高周波発振制御器2により、各アンテナ1への駆動を、電力量、周波数および位相の少なくとも一つにて制御することで、真空容器6内のプラズマ状態を制御できる。

【0100】

プラズマ中で該絶縁体12の表面からの距離が異なる $r = r_1$ および $r = r_2$ ($r_1 > r_2$) の2つの位置で該高周波磁場強度 $B(r, t)$ を測定した例では、該高周波磁場強度は、各々 $B(r_1, t)$ および $B(r_2, t)$ と測定され、これらの測定値を用いて上記の未知数である表皮深さ ρ と該付着物40による吸収・遮蔽の割合 d は、アンテナ電流 I_{rf} を同時に測定することにより、以下のように求められる。

10

20

30

40

50

$$\rho_p = (r_1 - r_2) / \ln [|B(r_2, t)| / |B(r_1, t)|] \dots (7)$$

$$d = 1 - |B(r_1, t)| / [k_0 I r f \exp(-r_1 / \rho_p)] \dots (8)$$

これら式(7)および式(8)では、 $|B(r_1, t)|$ および $|B(r_2, t)|$ は、各々 $B(r_1, t)$ および $B(r_2, t)$ の振幅を表し、 \ln は自然対数である。

【0101】

実用的には、付着物40による吸収・遮蔽の割合 d は、付着物40が全くついていない新品のアンテナシールドの状態 ($d = 0$)において、上記式(7)および式(8)から比例係数 k_0 を較正することにより、絶対値を測定することができる。

【0102】

高周波磁場のセンサー30を設置する位置は、好ましくは該絶縁体12の表面から10mmないし70mmの距離にある、互いに異なる2点で、互いの間の距離ができる限り長いほど上記の測定において高い精度が得られる。また、センサー30のループ部34cの向きについては、ループ部34cにて検出される高周波磁場が最も大きくなるように設定されていればよいが、通常は、ループ部34cを含む仮想平面が、上記ループ部34cに最も近いアンテナ導体1aの微小区間を含むように設定されている。

【0103】

なお、上記の例では、プラズマ中で該絶縁体12の表面からの距離が異なる2点に該センサー30を設置した例を示したが、設置場所は2点のみに限られなく、それ以上の互いに異なる場所に該センサーを設置することにより、測定精度が向上することは明らかである。

【0104】

続いて、高周波誘導磁場強度の測定用の、前記センサー30に関するさらなる詳細について説明する。センサー30は、プラズマの静電的な電位変動に対する静電シールド34bおよび誘電体シールド32aを具備し、プラズマに接する領域がプラズマからの付着物40で全て覆われないようにするための付着物シールド32bが、該誘電体シールド32aの外側に設けられている構造を有していることを特徴としている。

【0105】

高周波磁場強度は、コイル導体34aをループ状に結線したコイルを貫く磁束の時間変化 dB/dt の電磁誘導によりコイルの両端に発生する電圧 V_b として計測される。コイルを貫く磁束の時間変化 dB/dt は、ファラデーの電磁誘導の法則 $\nabla \times E_i = -dB/dt$ により導線に沿った電場 E_i が誘導され、電場 E_i の導線に沿った積分値としてコイルの両端には電圧 V_b が発生する。従って、該高周波の周波数を f_0 とすると、 V_b は

$$V_b = 2 f_0 |B| \dots (9)$$

と式(9)にて表される。このため、高周波磁場の計測に当たっては、プラズマ中の静電的な電位変動に対する静電シールドをセンサー30に設けることが、測定精度を高める上で好ましい。また、上記のループコイル34を用いる方法以外にも半導体ホール素子を磁場強度検出器として用いることも可能であるが、この場合も、プラズマ中の静電的な電位変動により素子に誘起されるノイズを抑制して測定精度を高めるために、静電シールドを設けることが望ましい。

【0106】

さらに、このループコイル34を、成膜やエッチングなどのプロセスによりプラズマに曝されている面への付着物40を形成させるプロセスに用いて、前記のプラズマの生成状態および該絶縁体12への付着物40による高周波の吸収・遮蔽の割合の測定に用いる場合には、該ループコイル34がプラズマに曝されている面にも形成される付着物40によって、測定地点での高周波磁場強度が同様に吸収・遮蔽されて、測定精度が劣化するという不都合があった。

【0107】

このため、本発明のセンサー30においては、下記の各構成[1]ないし[3]の少なくとも一つを採用することで、上記の不都合を解決している。

10

20

30

40

50

[1] プラズマ中の静電的な電位変動に対する静電シールド 3 4 b を設ける。これにより、高周波磁場の測定精度を高めることができる。

[2] 高周波磁場強度を検出するためのコイル導体 3 4 a における真空容器 6 内部に存在する部分の周囲に、絶縁体製の誘電体シールド 3 2 a を、プラズマとコイル導体 3 4 a との接触を遮断するように配置する。

[3] 誘電体シールド 3 2 a の周囲に、誘電体シールド 3 2 a の表面の全てがプラズマからの付着物で覆われないように、かつ、アンテナ 1 からの高周波誘導磁場が遮蔽されない構造を有する付着物シールド 3 2 b を配置する。

【 0 1 0 8 】

以下に、高周波磁場検出用の、センサー 3 0 の具体例を図 1 8 で説明する。図 1 8 (a) はセンサー 3 0 の断面構造を示しており、図 1 8 (b) にセンサー 3 0 の斜視図を示す。この具体例では、特性インピーダンスが 5 0 のセミリジッドケーブル (同軸ケーブル) 3 6 を用いている。セミリジッドケーブル 3 6 は、外部導体として銅パイプを被膜無にて用い、その銅パイプ内に中心導体としての銅線を、フッ素樹脂製の電気絶縁体を介して内蔵するものである。

10

【 0 1 0 9 】

この具体例においては、センサー 3 0 のループコイル 3 4 を形成するために、セミリジッドケーブル 3 6 の一端部を直径 1 0 m m で 1 巻きのループ状 (円形や四角形や三角形) に加工し、そのループ状の先端部における中心導体であるコイル導体 3 4 a を、ループ状の基端部の外部導体と電氣的に接続している。ループ状の先端部におけるコイル導体 3 4 a を、ループ状の基端部の外部導体と接続するとき、その接続部では、基端部の外部導体と先端部の外部導体とを互いに電氣的に接触しないように例えば 1 m m 程度の間隙が上記両者間に設けられている。このような作製方法により、該ループコイル 3 4 を形成している。

20

【 0 1 1 0 】

上記セミリジッドケーブル 3 6 を用いてこのようなループコイル 3 4 の構造を形成することによって、該ループコイル 3 4 の付近に静電的な電位変動あっても、外部導体が静電シールド 3 4 b として有効に作用し、静電的な電位変動を遮蔽して、ループ状のコイル導体 3 4 a にて囲まれる内部空間を貫く高周波磁場の強度を測定することが可能となる。

【 0 1 1 1 】

さらに、この具体例では、高周波磁場強度検出器である上記ループコイル 3 4 における、真空容器 6 内部に存在する部分の周囲に、絶縁体製の誘電体シールド 3 2 a を配置することにより、プラズマとループコイル 3 4 との接触を完全に遮断することが可能となる。これによって、上記のループコイル 3 4 の接続部に設けられた間隙に露出した内部導体がプラズマに接触してプラズマの電位変動による信号が混入するのを防止している。

30

【 0 1 1 2 】

本具体例では、この絶縁体製の誘電体シールド 3 2 a には厚さ 1 m m の石英を用いているが、用いることが可能な絶縁体の材質は、アルミナや窒化アルミニウム等の低誘電率で高抵抗率を有し、かつ耐熱性に優れたセラミックス誘電体群の材料を用いることができる。また、厚さは、プラズマとの電氣的な遮蔽を完全に行うことができれば問題なく、好ましくは 1 m m 程度の厚さであればよい。

40

【 0 1 1 3 】

さらに、上記の誘電体シールド 3 2 a の周囲には、誘電体シールド 3 2 a の表面の全てがプラズマからの付着物で覆われないように、かつ高周波誘導磁場が遮蔽されない構造を有する付着物シールド 3 2 b が配置されている。誘電体シールド 3 2 a が付着物で完全に覆われないようにするのは、誘電体シールド 3 2 a への付着物 (導電体) において、高周波磁場により発生する、うず電流によって高周波磁場が遮蔽されるのを防ぐためである。

【 0 1 1 4 】

上記付着物シールド 3 2 b は、上記の誘電体シールド 3 2 a が付着物で完全に覆われるの防ぎ、かつ付着物シールド 3 2 b で高周波誘導磁場が遮蔽されないようにするため、図

50

18 (b) に示すように、誘電体シールド 32 a を完全に覆うのではなく、スリット状の間隙部 32 c を設けて配置されている。

【0115】

間隙部 32 c は、ループコイル 34 に対し高周波誘導磁場が達するように形成されればよいが、間隙部 32 c の長手方向の一部が、ループコイル 34 のループ部 34 c にて囲まれて形成される平面方向に対し平行に設定されていることが好ましい。

【0116】

また、間隙部 32 c は、その形成を容易化できるため、間隙部 32 c の長手方向が、真空容器 6 に取り付けられる内壁表面に対し垂直方向に誘電体シールド 32 a を縦断する方向に形成されているが、内壁表面に平行な誘電体シールド 32 a を横断する方向に形成されていてもよい。

10

【0117】

本具体例では、この付着物シールド 32 b は、厚さ 0.5 mm のアルミニウム製の二つの部材が、幅 1 mm の間隙部 32 c を設け、かつ誘電体シールド 32 a を覆うように配置して形成されている。ここで、上記付着物シールド 32 b に用いられる材質は、金属の他にセラミックス誘電体群の材料を用いることができる。また、好ましくは、耐熱性に優れたセラミックス誘電体群の材料の方が良い。また、高周波磁場の遮蔽を防ぐための間隙部 32 c におけるのスリット幅は、1 mm 程度でよい。

【0118】

さらに、上記付着物シールド 32 b への付着物の形成をより効果的に抑制するには、付着物シールド 32 b を加熱保持することが好ましい。このため、付着物シールド 32 b にヒーターを具備した構造としてもよい。

20

【0119】

図 18 の構成による本具体例では、高周波用のアンテナ導体 1 a の周囲に設けた絶縁体 12 の表面からの距離が $r = 60 \text{ mm}$ の位置にループコイル 34 を配置し、上記誘電体シールド 32 a および付着物シールド 32 b を配置して、高周波磁場による信号を計測した。アルゴン圧力 1.1 mTorr にて、周波数 13.56 MHz の高周波電力をアンテナ 1 に印加してプラズマを生成し、高周波電力 506 W において、高周波磁場信号強度を、上記ループコイル 34 に接続された 50 終端のオシロスコープで計測したところ、振幅 23 mV の正弦波が観測されたことにより、上記ループコイル 34 において高周波誘導磁場を測定できることが分かる。

30

【0120】

(実施の第七形態)

まず、従来のプラズマ源 (複数の負荷を直列接続あるいは並列接続により高周波電源に接続して高周波電力を供給することによりプラズマを発生する) において、放電をパルス化する (高周波電力を供給する時間と供給を停止する時間とを周期的にかつ排他的に設ける) 場合に関する問題点について説明する。

【0121】

上記場合、高周波電力が供給されている空間的なパターンを自在に変化させることができず、プラズマ源全体が点滅する方式となっていた。図 21 (a) ないし (c) に示すように、高周波電力が供給されている時間 (パルス ON 時間) に生成したプラズマは、高周波電力の供給が停止している間 (パルス OFF 時間) に、壁への拡散と再結合によりプラズマ密度の急激な減少 (図 21 (a)) に伴って、電子温度 (図 21 (b)) ならびにプラズマ電位 (図 21 (c)) が減少する。

40

【0122】

パルス OFF 時間における電子温度の減少は負イオン生成等に利用されてきた。プラズマ電位の減少は時間平均的なプラズマ電位の低減によるプラズマダメージ抑制の手段として利用されてきた。

【0123】

しかしながら、上記従来の場合では、パルス OFF からパルス ON に転ずる初期の時間

50

において、図 2 1 (c) に示すように、プラズマ電位が定常状態におけるプラズマ電位に比べて異常に高くなり、プラズマダメージの原因となるという問題点を生じている。

【 0 1 2 4 】

この問題点の原因は以下のものと想定された。パルス OFF 時間でプラズマ密度の減少のために、パルス ON に転ずる時点では定常状態に比べて少ない電子密度の状態であるにも関わらず、定常状態と同じ高周波電力が供給されるため、電子 1 個辺りの高周波電力密度が定常状態よりも高い状態となる。このため、定常状態に比べて電子が余分に加熱されて電子温度の上昇を招き、壁でのシースを介してプラズマ電位の異常な上昇が結果的に生じる。

【 0 1 2 5 】

ところで、図 2 2 および図 2 3 に示すように、各々電子温度ならびにプラズマ電位の定常状態における値に対する増加率のパルス ON 直前のプラズマ密度依存性のグラフによれば、これらは、いずれもパルス ON 直前のプラズマ密度が低いほど、上述の電子加熱のために電子温度ならびにプラズマ電位の増加率が高くなることを示している。

【 0 1 2 6 】

上記の問題点は、プラズマ源に供給される高周波電力の ON - OFF 動作が、プラズマ源全体にわたって同時に行われることに起因している。これは、従来の高周波電力供給方式のプラズマ発生装置では避けられない問題点であった。

【 0 1 2 7 】

そこで、本発明の実施の第七形態では、上記問題点を解決するために、プラズマ電位の異常上昇を抑制したパルス放電（プラズマダメージ抑制）のために、各々の負荷に供給される高周波電力のパターン（空間分布）を、各々の負荷に対応した個々の電源で独立かつ周期的に変動させてプラズマを発生することにより、パルス ON に転ずる時点でのプラズマ密度を制御して、電子温度ならびにプラズマ電位の異常上昇を抑制している。

【 0 1 2 8 】

すなわち、互いに隣り合う複数のアンテナ 1 を 2 つ以上の、互いに隣り合うグループに分けて、各々のグループを個別の、互いに独立したタイミングでそれぞれパルス動作させ、一つのグループの負荷がパルス OFF の状態にある時でも、それと隣り合う他のグループのアンテナ 1 はパルス ON の状態となるように、パルス動作のタイミングを互いに排他的にずらすことにより、パルス ON に転ずるグループに属するアンテナ 1 の近傍の電子密度を制御して、電子温度ならびにプラズマ電位の異常上昇を抑制できる。

【 0 1 2 9 】

上記排他的とは、互いの隣り合う各グループの双方がそれぞれ ON 状態となるときがあることを回避することを意味する。ただし、上記排他的は、互いの隣り合う各グループの双方がそれぞれ OFF 状態となるときがあってもよい。

【 0 1 3 0 】

次に、本実施の第七形態に係る誘導結合負荷を用いた実施例を示す。

- ・高周波の周波数：13.56 MHz
- ・高周波電力：300 W
- ・パルス周期：10 kHz
- ・パルス ON 時間：40 μs
- ・パルス OFF 時間：60 μs
- ・放電ガス：Ar
- ・ガス圧力：20 m Torr

本実施例における、プラズマ密度、電子温度、プラズマ電位のシミュレーション結果（図 2 4 (a) ~ (c) ）を以下に示す。本実施例においては、隣接する他の誘導結合負荷により生成したプラズマを拡散させることにより、該負荷がパルス ON となる直前においても、上記の誘導結合負荷の近傍の密度を定常状態におけるプラズマ密度の 40 % を維持できる。

【 0 1 3 1 】

10

20

30

40

50

その結果、本実施例では、パルスON直後の電子温度ならびにプラズマ電位のピーク値は、各々4電子ボルトならびに30V程度となった。これは、隣接負荷による該負荷近傍のプラズマ密度制御を行わなかった場合(図21(a)ないし(c))では、プラズマ電位が50V程度まで上昇したのと比べると、本実施例においては、顕著な抑制効果を示していることが分かる。

【0132】

なお、上記の実施の第一ないし第七形態では、それぞれの各形態を独立して記載したが、それら各形態を複数どのように組み合わせてもよく、それらの効果がそれぞれ各組み合わせにおいても得られることは明らかである。また、上記の実施の第一ないし第七形態においては、本実施の何れかの形態に記載と同様な機能を有する部材については、他の形態においては同一の部材番号を付与して、それらの説明を省いた。

10

【0133】

ところで、従来のプラズマプロセス技術は、(1)処理基板の不純物除去を行うクリーニング工程、(2)レジスト除去を行うアッシング工程、(3)ナノ構造制御が要求される薄膜形成工程、(4)微細加工を表面に施すエッチング工程といった各工程に用いられている。

【0134】

このようなプラズマプロセス技術においては、(a)従来のプラズマ源に比べて10~100倍の高密度化(高スルーット化)、(b)プラズマから基板に供給される粒子による損傷を御制すること(低プラズマダメージ)、(c)大面積化(特に、平面ディスプレイの製造分野では処理基板サイズのメートル級大型化)が要求されている。

20

【0135】

従来方式のプラズマ源の単なるスケールアップやプロセスの改善のみでは解決が困難な問題(不均一性、プラズマダメージ増大)であった。つまり、プラズマ源の大型化に伴い、プラズマ生成用電極の大きさが、電極上を伝搬する高周波電力の波長に対して無視できない程度(1/4波長以上)になると、結果的に高周波電力が波として電極上を伝搬する状態が無視できなくなり、電極上での電圧あるいは電流分布の不均一性(定在波の発生)が顕在化している(Plasma Sources Sci. Technol. Vol. 9 (2000) p 545 - 561を参照下さい)。

【0136】

一方、本発明のプラズマ発生装置や、プラズマプロセスは、低インダクタンスのアンテナ1を複数設け、それらを互いに独立に能動的に駆動・制御することにより、図7に示すようにプラズマ分布を制御して、プラズマ源の大面積化、高密度化、低電位化を図りながら、低プラズマダメージ、かつ定在波による問題を回避できるものとなっている。

30

【0137】

本発明の高周波電力供給装置は、以上のように、容量性または誘導性の電氣的に互いに独立した各負荷を2つ以上設けた高周波電力供給装置において、電氣的に互いに独立した各負荷に対して高周波電力を供給するための高周波電源が、対応する負荷に近接してそれぞれ設けられ、上記高周波電源の高周波出力と上記負荷との間にインピーダンス整合用の受動回路が設けられ、上記高周波電源を対応する負荷にそれぞれ近接させて上記各負荷での定在波の発生を回避するために、上記受動回路からの上記負荷での配線長さが、上記高周波電力の波長の1/4未満であることを特徴としている。

40

【0138】

上記高周波電力供給装置においては、各高周波電源は、それぞれ対応する負荷に近接した高周波電力増幅器を備えていることが好ましい。

【0139】

上記高周波電力供給装置では、各々の負荷に供給される高周波電流の周波数をそれぞれ制御するための周波数変調制御部が、各々の負荷に取り付けられた個々の高周波電源で独立に、かつ1種類以上の周波数の高周波電流が2つ以上の負荷に同時に供給されると共に、それぞれの負荷に供給される高周波電流の周波数変調によりそれぞれの負荷に対するイ

50

ンピーダンス整合が図られるように設けられていてもよい。

【0140】

上記高周波電力供給装置においては、各々の負荷に供給される高周波電流の位相を、それぞれ制御するための位相変調制御部が、各々の負荷に取り付けられた個々の高周波電源で独立に、かつ同位相または位相の異なる高周波電流が2つ以上の負荷に同時に供給されるように設けられていてもよい。

【0141】

上記高周波電力供給装置では、各々の負荷に供給される高周波電力を、それぞれ制御するための電力制御部が、各々の負荷に対応した個々の電源で独立に、かつ1種類以上の高周波電力が2つ以上の負荷に同時に供給されるように設けられていてもよい。

10

【0142】

本発明のプラズマ発生装置は、以上のように、上記の何れかに記載の高周波電力供給装置と、上記高周波電力供給装置の負荷が高周波電力の印加によりプラズマを発生するように取り付けられた真空容器とを備えたことを特徴としている。

【0143】

上記プラズマ発生装置においては、各々の負荷に供給される高周波電流、高周波電圧、位相および負荷近傍のプラズマ生成状態の測定部を備えていてもよい。

【0144】

上記プラズマ発生装置では、各々の負荷に流れる高周波電力の信号から制御信号を生成する負帰還回路と、上記制御信号に基づく自己発振により高周波電力を供給するための制御系とを備えていてもよい。

20

【0145】

上記プラズマ発生装置においては、2つ以上の負荷が互いに隣り合って取り付けられ、それら隣り合う負荷に供給される高周波電流の位相および周波数を独立に設定して、それら隣り合う負荷に発生する高周波電界によりプラズマ中の電子の受ける実効的な加速ポテンシャルを制御するプラズマ制御部が設けられていることが好ましい。

【0146】

上記プラズマ発生装置では、高周波電力の高周波電流、高周波電圧、位相および負荷近傍のプラズマ状態（例えばプラズマ密度）の逐次測定値をフィードバックし、位相変調、周波数変調、ないし振幅変調の何れかにより2つ以上の負荷に供給する高周波電力を独立かつ能動的に制御することによってそれぞれの負荷に対するインピーダンス整合の制御と、真空容器内のプラズマの均一性および再現性の制御とを行う制御システムが設けられ、プラズマ状態を現すモニターが設けられていることが望ましい。

30

【0147】

本発明に係る、高周波電力供給装置ならびにそれを利用したプラズマ発生装置では、各々のアンテナ等の負荷に対して、独立に単体の高周波電源に対応する負荷に近接して備え、各々の負荷を、それに対応した独立の高周波電源によりそれぞれ駆動することによって、各々の負荷へ高周波電流を並列または直列に供給する必要をなくしている。

【0148】

さらに、本発明の上記構成においては、それぞれの負荷に供給される高周波電流に対して周波数変調をかけることができるため、容量性の負荷および回路素子のインピーダンスが周波数の逆数に比例し、誘導性の負荷および回路素子のインピーダンスが周波数に比例することを利用して、それぞれの負荷に対するインピーダンス整合を独立かつ能動的に図ることができる。

40

【0149】

これにより、本発明の上記構成では、各負荷にそれぞれ発生する高周波電圧のバラツキを低減できて、プラズマ発生部の大口径化あるいは大容積化を図っても、より均一なプラズマを発生できて、上記プラズマによる薄膜形成や、プラズマイオン注入を安定化できる。

【0150】

50

その上、本発明による高周波電力供給装置およびプラズマ発生装置は、2つ以上の負荷を用いる場合、各々の負荷に供給される高周波電力の周波数、位相および電力の独立制御が可能であると共に、各々の負荷に印加された高周波電流、高周波電圧、位相およびアンテナ導体近傍のプラズマ状態の測定やモニターにより、測定信号のフィードバック制御によってプラズマの均一性および再現性の制御を行う制御システムを備えることができ、上記プラズマによる薄膜形成や、プラズマイオン注入をさらに安定化できる。

【0151】

上記プラズマ発生装置では、プラズマを発生させるための真空容器が設けられ、高周波電力が印加されて誘導電界を発生させるアンテナ導体が、真空容器内に少なくとも1つ設置され、アンテナ導体における、真空容器内部に存在する部分の周囲に、第一絶縁体が、

10

【0152】

上記構成では、生成するプラズマのシース部の領域に印加される高周波電圧を、第一の空間領域を隔てた第一絶縁体の配置によって、効果的にかつ従来よりもさらに低減することが可能となり、シース部の領域に印加される高周波電圧に起因する、被覆材である第一絶縁体のスパッタリングによる不純物を生じる問題点や、アンテナ導体、第一絶縁体へのスパッタリングを軽減できて、上記アンテナ導体および第一絶縁体の減耗に起因する、プラズマ生成の不均一、不安定化を抑制でき、上記プラズマを用いた薄膜形成等が不安定化という問題を軽減することが可能となる。

20

【0153】

本発明の他のプラズマ発生装置は、以上のように、プラズマを発生させるための真空容器が設けられ、高周波電力が印加されて誘導電界を発生させるアンテナ導体が、真空容器内に少なくとも1つ設置され、アンテナ導体における、真空容器内部に存在する部分の周囲に、第一絶縁体が、プラズマとアンテナ導体との接触を遮断するように第一空間領域を隔てて配置され、前記第一の絶縁体の周囲に、第二空間領域を隔てて第二の絶縁体が配置されていることを特徴としている。

【0154】

上記構成によれば、第二の絶縁体の配置により、さらにシース部の領域に印加される高周波電圧を、効果的に低減することが可能となる。

30

【0155】

上記プラズマ発生装置においては、前記アンテナ導体の真空容器の内壁に近接したアンテナ導入部にて、前記第一の絶縁体の周囲を囲む接地電極が設けられ、上記接地電極の周囲に、前記第二の絶縁体がプラズマと接地電極との接触を抑制するように配置されていることが望ましい。

【0156】

上記構成では、接地電極の設置により、上記アンテナ導体の端部に発生する高周波電圧がプラズマのシース部の領域に印加されることを遮断することが可能である。

【0157】

上記プラズマ発生装置では、接地電極は、アンテナ導体の通電方向に対し直交する方向に上記通電方向に沿って交互に突出するジグザグ構造を有していることが好ましい。

40

【0158】

上記構成では、接地電極をジグザグ構造とすることによって、アンテナ導入部に発生する高周波電圧による静電結合を効果的に遮断すると共に、接地電極において誘導電界に対する電流パスを長くとることができ、接地電極に誘導される発熱を抑制すると共に電力損失を軽減することが可能である。

【0159】

上記プラズマ発生装置では、真空容器内にて、負荷としてのアンテナ導体から放射される高周波誘導磁場強度を測定するセンサーを設けてもよい。

【0160】

50

上記プラズマ発生装置においては、センサーを、複数、アンテナ導体からの距離が相違する位置にそれぞれ設けてもよい。

【0161】

上記プラズマ発生装置では、各センサーからの各測定結果と、アンテナ導体に流れる高周波電流値とから、真空容器内のプラズマ状態を算出して、アンテナ導体の駆動を制御するプラズマ制御部を有していてもよい。

【0162】

上記プラズマ発生装置においては、センサーは、磁場強度検出部と、磁場強度検出部を覆う第一シールドとを有していてもよい。

【0163】

上記プラズマ発生装置では、センサーは、さらに、第一シールド上への付着物の形成を抑制すると共に、磁場強度検出部への高周波誘導磁場の遮断を回避する第二シールドを有していてもよい。

【0164】

上記プラズマ発生装置においては、第二シールドは、磁場強度検出部への高周波誘導磁場の遮断を回避するためにスリット部を有することが好ましい。

【0165】

上記構成によれば、アンテナ導体から放射される高周波磁場は、アンテナ導体に流れる高周波電流により誘起され、主としてアンテナ電流に対する方位角方向の成分を有している。このため、この高周波磁場強度を測定して、アンテナ導体に流れる高周波電流との比較（強度比、位相差）を行うことにより、プラズマ中で誘導結合放電を駆動している高周波磁場強度を直接測定することができる。

【0166】

よって、上記構成では、上記の測定がプラズマ生成における駆動源を直接モニターすることに相当し、プラズマを生成する際に、この測定量が一定となるようにフィードバック制御をかければ、プラズマの生成状態をより一定に保つことが可能となる。

【0167】

上記プラズマ発生装置においては、それぞれの負荷に供給されるパルス状の高周波電力に基づき発生する各プラズマの空間分布パターンを互いに变化させるように各高周波電源をそれぞれ制御する電源制御部が設けられていてもよい。

【0168】

上記プラズマ発生装置では、上記電源制御部は、各プラズマの空間分布パターンを周期的に変化させるものであってもよい。

【0169】

上記プラズマ発生装置においては、上記電源制御部は、各プラズマの空間分布パターンを互いに独立に変化させるものであってもよい。

上記プラズマ発生装置では、真空容器内にて、負荷から放射される高周波誘導磁場強度を測定するセンサーを設けてもよい。

【0170】

尚、発明を実施するための最良の形態の項においてなした具体的な実施態様または実施例は、あくまでも、本発明の技術内容を明らかにするものであって、そのような具体例にのみ限定して狭義に解釈されるべきものではなく、本発明の精神と次に記載する特許請求の範囲内で、いろいろと変更して実施することができるものである。

【産業上の利用可能性】

【0171】

本発明の高周波電力供給装置およびプラズマ発生装置は、各々の負荷へ高周波電流を並列または直列に供給する必要を省けるから、各負荷にそれぞれ発生する高周波電圧のバラツキを低減できる。

【0172】

この結果、上記構成は、プラズマ発生部の大口径化あるいは大容積化を図っても、より

10

20

30

40

50

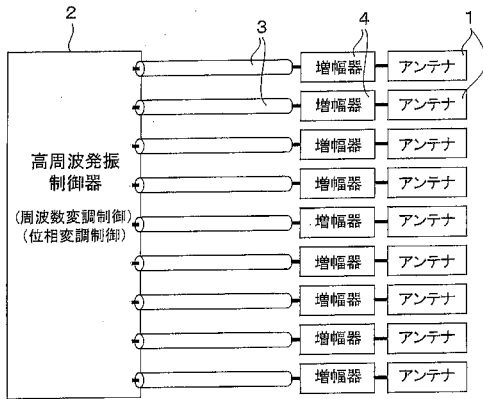
均一なプラズマを発生できて、上記プラズマによる薄膜形成や、プラズマイオン注入を安定化できて、ポリシリコン等の半導体用薄膜の形成に好適に利用できる。

【符号の説明】

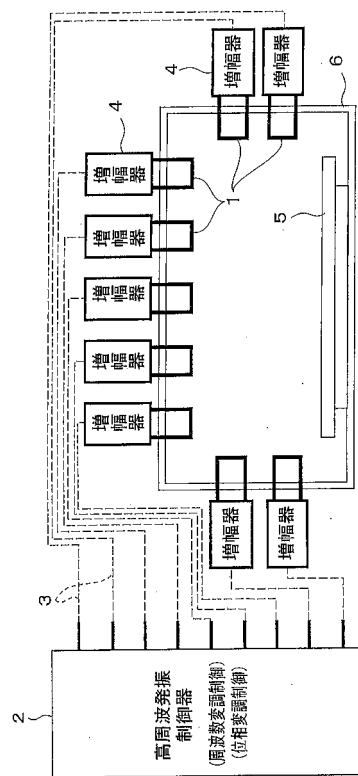
【0173】

- 1 アンテナ（アンテナ導体）
- 2 高周波発振制御器（高周波電源）
- 4 増幅器（高周波電源）
- 6 真空容器

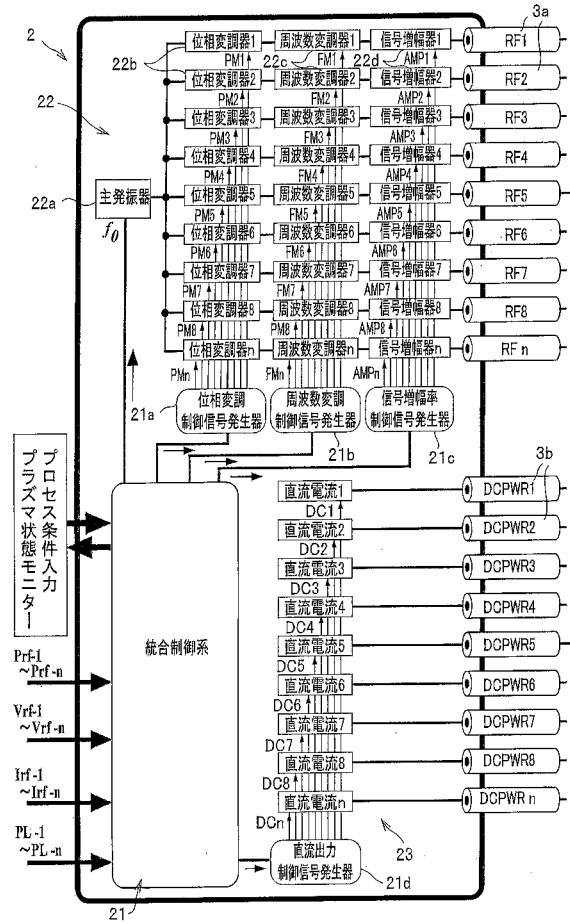
【図1】



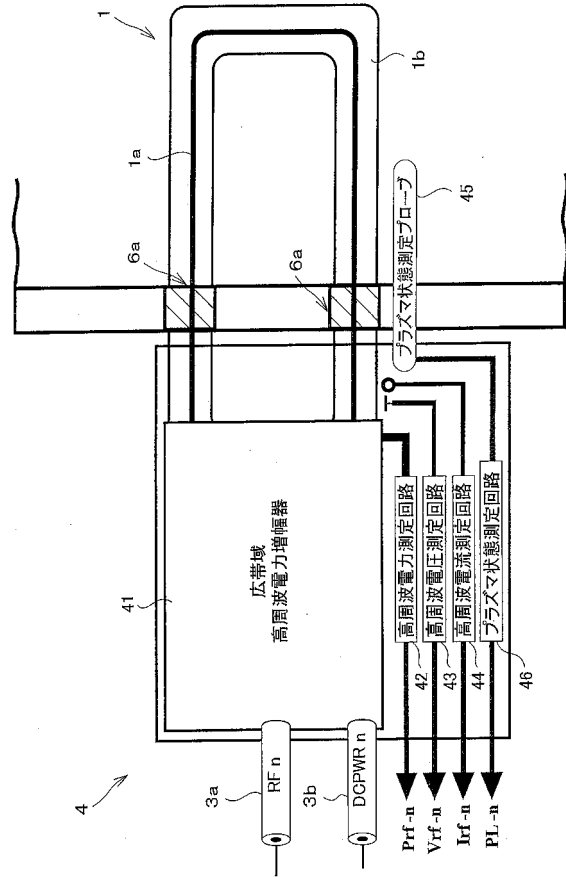
【図2】



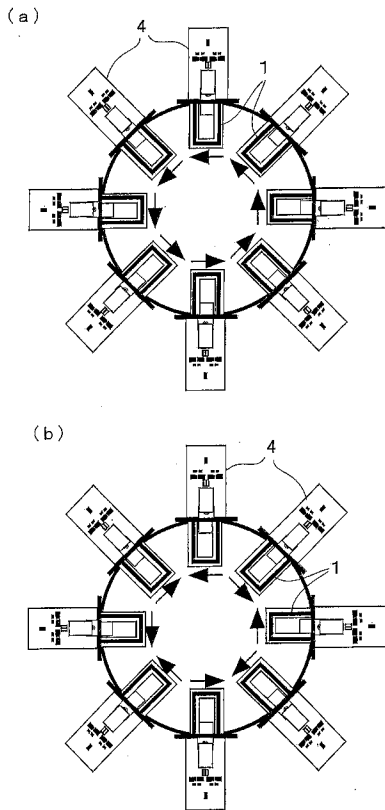
【 図 3 】



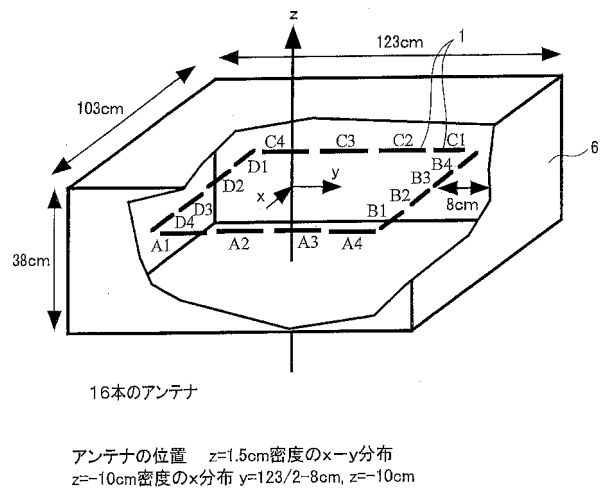
【 図 4 】



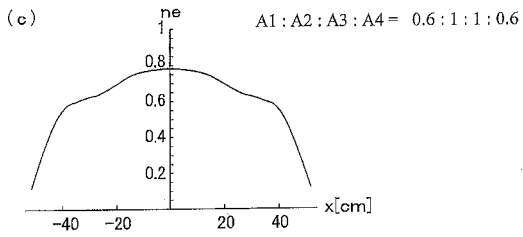
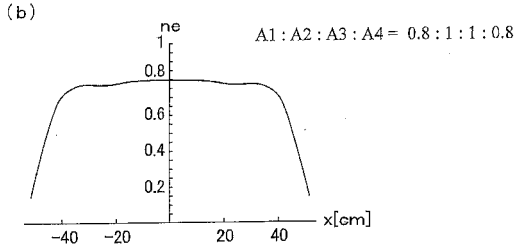
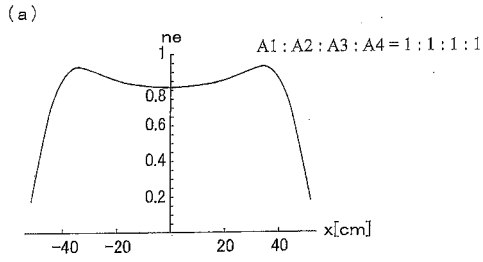
【 図 5 】



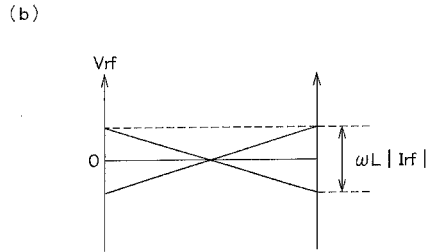
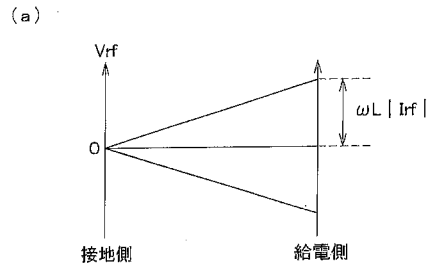
【 図 6 】



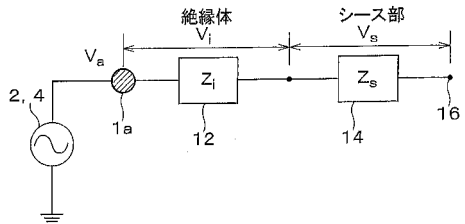
【 図 7 】



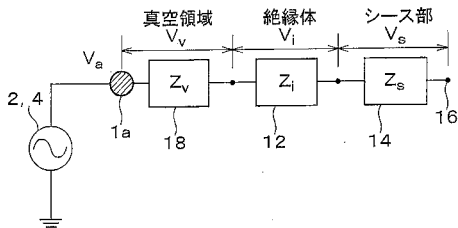
【 図 8 】



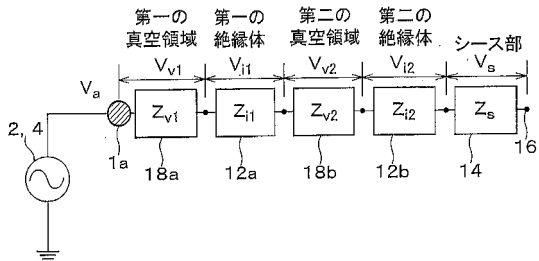
【 図 9 】



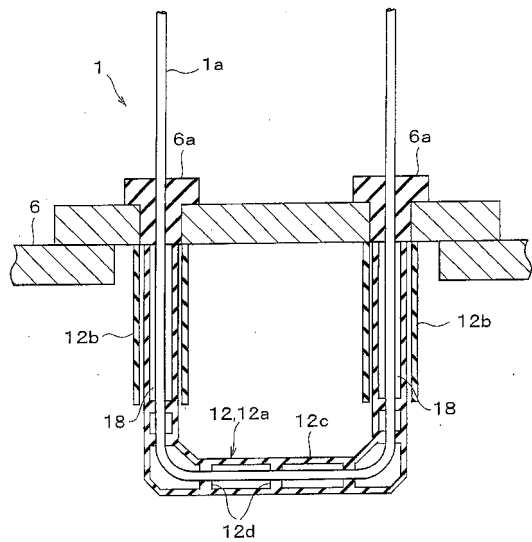
【 図 10 】



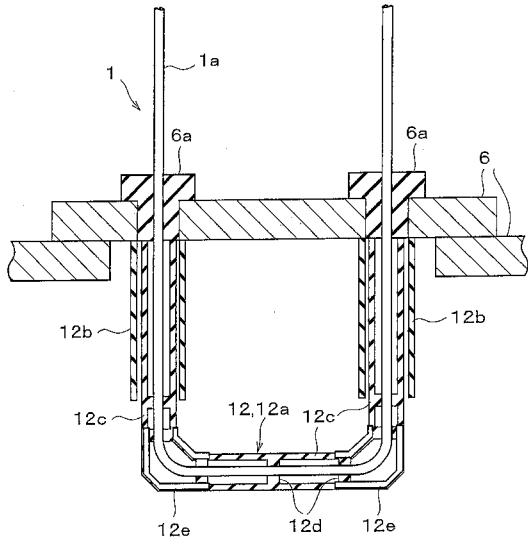
【 図 11 】



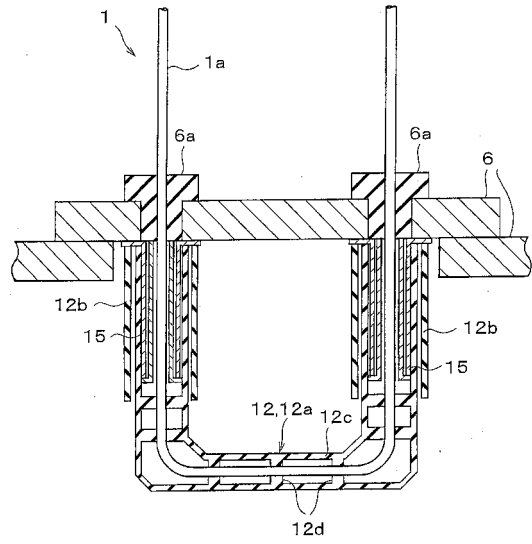
【 図 12 】



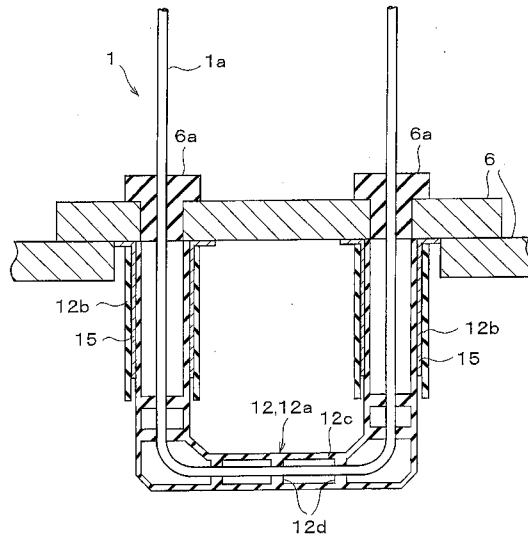
【図 13】



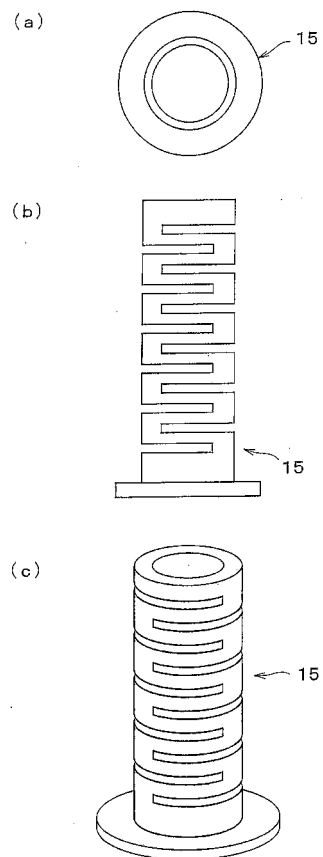
【図 14】



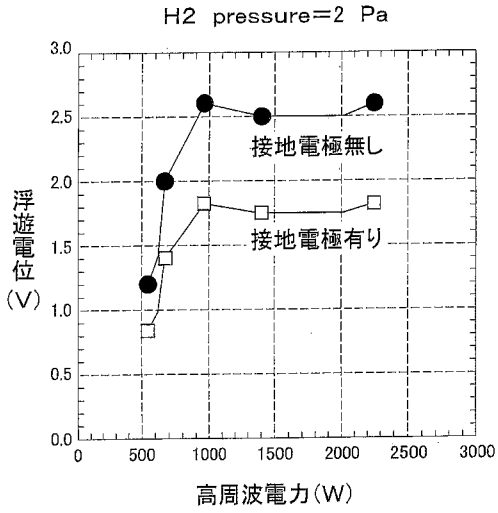
【図 15】



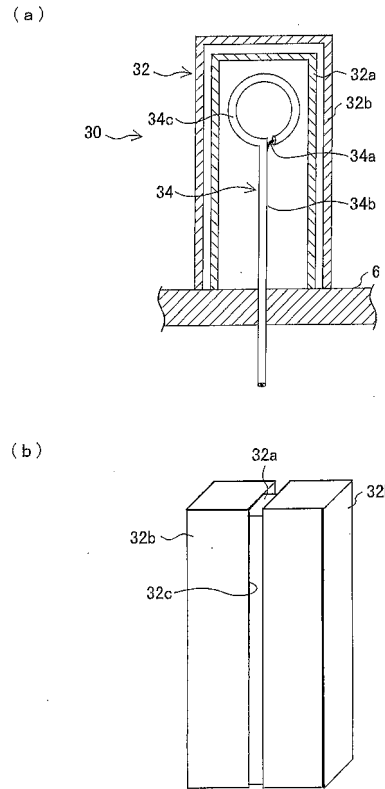
【図 16】



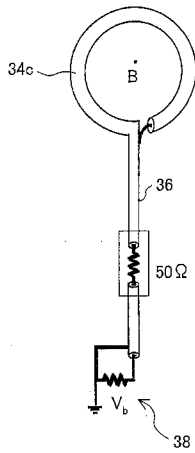
【図 17】



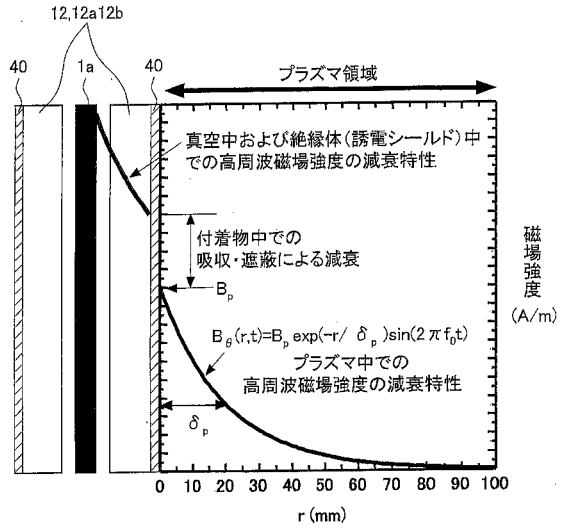
【図 18】



【図 19】

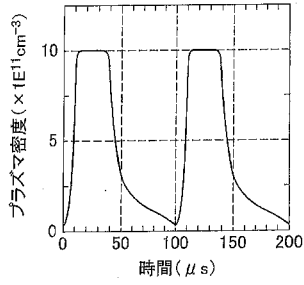


【図 20】

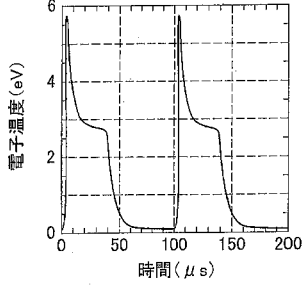


【図 2 1】

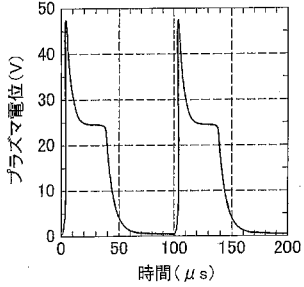
(a)



(b)

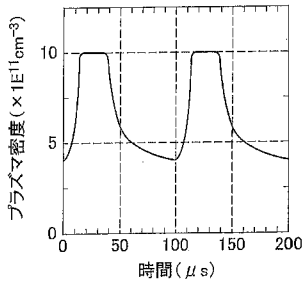


(c)

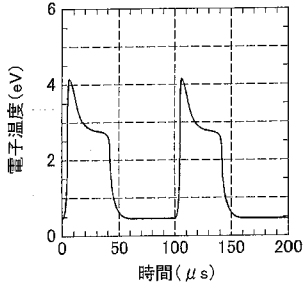


【図 2 4】

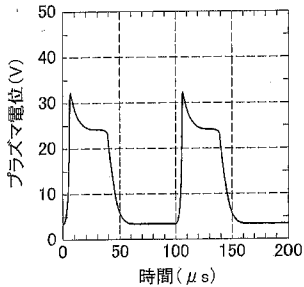
(a)



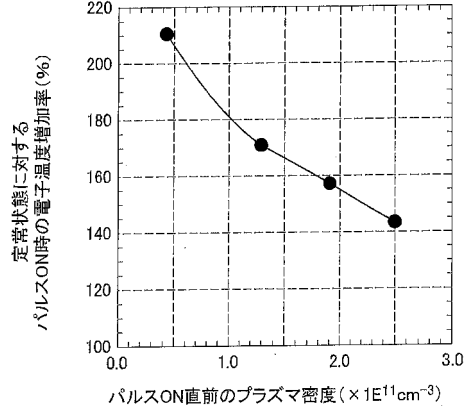
(b)



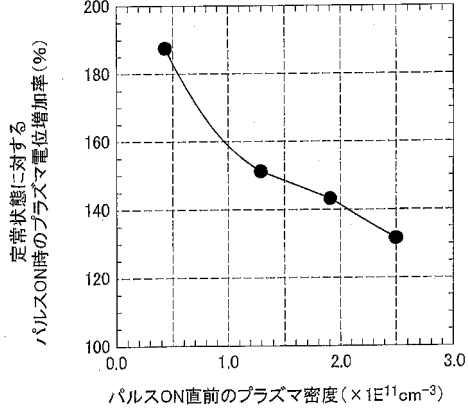
(c)



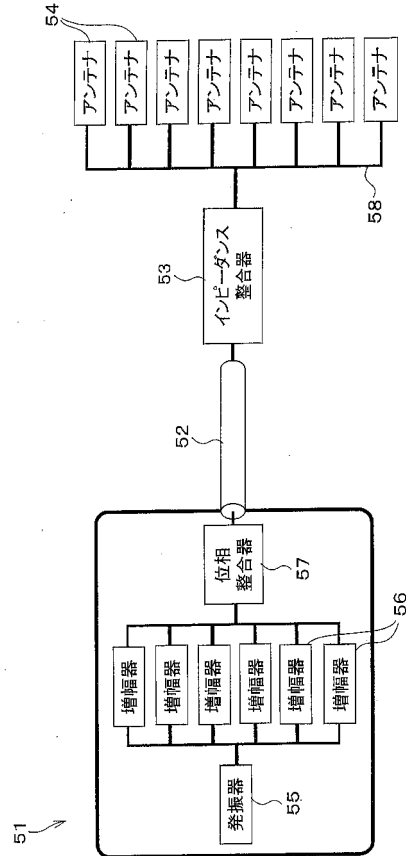
【図 2 2】



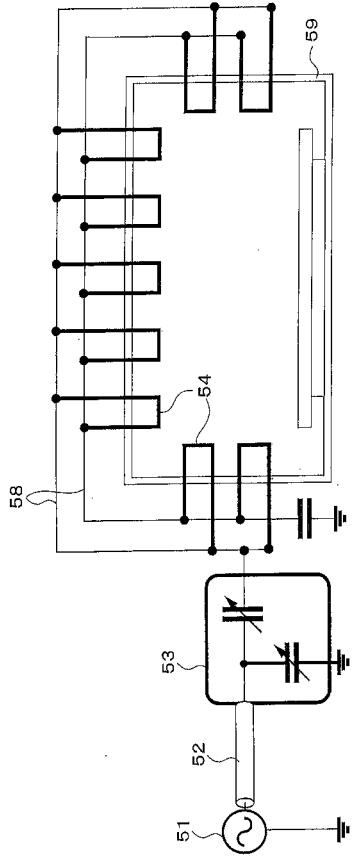
【図 2 3】



【図 2 5】



【 図 2 6 】



フロントページの続き

(51)Int.Cl.	F I	テーマコード(参考)
<i>C 2 3 C 16/505 (2006.01)</i>	H 0 1 L 21/302 1 0 1 C	
<i>H 0 1 L 21/265 (2006.01)</i>	C 2 3 C 16/505	
	H 0 1 L 21/265 F	

Fターム(参考) 5F004 AA01 BA20 BB13 BB29 CA03 CA08 CB05
5F045 AA08 AB03 BB02 EH02 EH11 EH19 GB08