

(19) 日本国特許庁(JP)

(12) 公開特許公報(A)

(11) 特許出願公開番号

特開2010-120090

(P2010-120090A)

(43) 公開日 平成22年6月3日(2010.6.3)

(51) Int.Cl.	F I	テーマコード (参考)
B23K 26/36 (2006.01)	B23K 26/36	2H097
B23K 26/06 (2006.01)	B23K 26/06	4E068
H01S 3/00 (2006.01)	H01S 3/00	5F046
H01L 21/027 (2006.01)	H01L 21/30	5F172
G03F 7/20 (2006.01)	G03F 7/20	

審査請求 有 請求項の数 4 O L (全 13 頁)

(21) 出願番号 特願2010-21638 (P2010-21638)
 (22) 出願日 平成22年2月2日 (2010.2.2)
 (62) 分割の表示 特願2005-517943 (P2005-517943)
 の分割
 原出願日 平成17年2月9日 (2005.2.9)
 (31) 優先権主張番号 特願2004-34343 (P2004-34343)
 (32) 優先日 平成16年2月12日 (2004.2.12)
 (33) 優先権主張国 日本国(JP)

(71) 出願人 503360115
 独立行政法人科学技術振興機構
 埼玉県川口市本町四丁目1番8号
 (74) 代理人 100110179
 弁理士 光田 敦
 (72) 発明者 牧村 哲也
 茨城県つくば市並木2丁目126-203
 (72) 発明者 村上 浩一
 茨城県土浦市烏山2丁目530-434
 Fターム(参考) 2H097 CA01 CA06 CA15 LA15 LA17
 4E068 AE00 AF00 CA01 CD01 CD11
 DB10 DB13
 5F046 GB01 GC03 GC05
 5F172 ZZ01

(54) 【発明の名称】 光加工装置及び光加工方法

(57) 【要約】

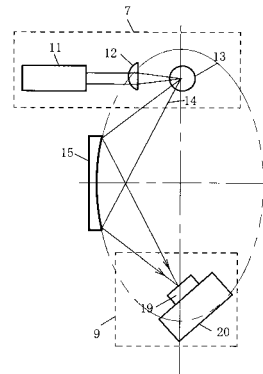
【課題】

軟X線の波長と合わせて集光効率を向上させる楕円ミラーを利用することで、軟X線のエネルギー密度を高くし、パターニングした軟X線（パターニング光）と加工用のレーザー光の両方を照射することなく、軟X線のみで、無機材料等の被加工物を数nmの精度で加工及び/又は改質する。

【解決手段】

光源部7から放射される軟X線14を、楕円ミラー15で高エネルギー密度に集光して所定のパターンで被加工物19に照射し、被加工物19を所定のパターンで軟X線14を照射した部分のみを加工する。

【選択図】 図1



【特許請求の範囲】

【請求項 1】

光源部と、集光照射手段とから成る光加工装置であって、

上記光源部は、レーザー光を集光光学系でターゲットに集光照射し、被加工物が実効的に光吸収を生じるための紫外光及び／又は軟 X 線を発生させる光源部であり、

上記集光照射手段は、上記紫外光及び／又は軟 X 線の波長に応じて紫外光及び／又は軟 X 線を高エネルギー密度に集光する光学系を備え、該高エネルギー密度に集光された紫外光及び／又は軟 X 線を、被加工物に所定のパターンで照射し、上記被加工物を切削又は切断することを特徴とする光加工装置。

【請求項 2】

10

上記紫外光及び／又は軟 X 線の波長に応じて紫外光及び／又は軟 X 線を高エネルギー密度に集光する光学系は、回転放物面ミラー、トロイダルミラー、回転楕円ミラー及び回転双曲線ミラーから成る群のうちのいずれか 1 種のミラー又は 2 種以上のミラーの組み合わせから成ることを特徴とする請求項 1 に記載の光加工装置。

【請求項 3】

上記紫外光及び／又は軟 X 線の波長に応じて紫外光及び／又は軟 X 線を高エネルギー密度に集光する光学系は、回転双曲面ミラーと回転楕円面ミラーとを組み合わせるウォルターミラーであることを特徴とする請求項 1 に記載の光加工装置。

【請求項 4】

20

光源部において、レーザー光を集光光学系でターゲットに集光照射し、被加工物が実効的に光吸収を生じるための紫外光及び／又は軟 X 線を発生させ、

上記紫外光及び／又は軟 X 線を、該紫外光及び／又は軟 X 線の波長に応じて集光照射手段にて高エネルギー密度に集光し、該高エネルギー密度に集光した紫外光及び／又は軟 X 線を、所定のパターンで被加工物に照射し、上記被加工物を切削又は切断することを特徴とする光加工方法。

【発明の詳細な説明】

【技術分野】

【0001】

本発明は、被加工物を多段階の工程を経ることなく 1 工程で、微細に（数 nm までの精度で）加工する汎用性の高い光加工装置及び光加工法に関するものである。本発明の加工対象である被加工物には、無機材料、有機材料、透明材料、不透明材料、或いは Si、SiO₂、シリコン等の Si 系材料等が含まれる。

30

【背景技術】

【0002】

無機材料は、例えばフォトリソグラフィや光導波路等の光素子、医療及びバイオテクノロジーにおける超微量な化学分析及び化学反応等の分野で利用価値が高く、無機材料の精度に優れ、低コストの加工や改質の技術が要請されている。

【0003】

従来、レーザー光を物質に強照射し、照射面を剥ぎ取ることで加工するレーザーアブレーションという技術は、炭酸ガスレーザーを用いた金属加工において既に実用化されている。最も微細化が進んでいる光リソグラフィーに代表される光を用いた加工では、加工精度は加工に用いるレーザー光の波長で制限され、よくて 100 nm の程度である。

40

【0004】

又、従来の光加工技術で、特に無機透明材料を加工しようとしても、無機透明材料は無色であるからレーザー光を吸収しないため加工は困難である。

【0005】

さらに、無機材料等の被加工物の光加工技術として既に知られている従来技術については次のとおりである。

(1) 被加工物を光を吸収する溶液に浸してレーザー加工を行なう技術が報告されているが、加工精度は波長の程度まで到達していない。

50

【0006】

(2) 被加工物表面にレーザーアブレーションにより生成したレーザープラズマを接触させて、この部分に加工用レーザー光を照射すると、そのエネルギーを吸収したプラズマで被加工物が削り取られることが報告されている。しかしこの技術においても、加工精度は波長の程度まで到達していない。

【0007】

(3) 二酸化珪素にF₂レーザーを照射すると非晶質性に起因する状態に吸収され、その状態で同時にKrF(クリプトンフロライド)レーザー光を強照射することにより、加工を行なえることが報告されている。この技術では、第一のレーザー光を吸収する状態が予め存在することが前提となり、汎用性が低い。

10

【0008】

(4) 被加工物にフェムト秒レーザー光を照射し、同時に複数の光子を吸収させる多光子吸収により透明な加工物でも吸収が起こり、切削や改質の加工が可能となるが、加工精度は波長程度までである。

【0009】

(5) 被加工物の表面でフェムト秒レーザー光の2つのビームを干渉させ、数nmの干渉パターンで加工できることが報告されている。しかしながら加工できるパターンは限られている。

【0010】

さらに、5~200μmの厚さのポリイミドフィルムなどの絶縁性フィルムの表面をレーザーによって25μm程度のバンプホールの穿孔することで生じたバンプホール内やその周辺に付着した「すす」や「かす」などのカーボン等をプラズマ処理及び/又はX線(軟X線)照射で処理し、除去することは知られている(特許文献1参照)。

20

【0011】

そして、本発明者は、石英等の無機透明材料をナノスケール(10nmまで)の精度で加工できる汎用性の高い加工技術を実現するために、図7に示すように、軟X線源1から放射される軟X線2を、凸面鏡と凹面鏡の組み合わせから成る光学系3により所定のパターンで無機透明材料4に集光して照射し、無機透明材料4の照射部分のみに新たな吸収を生じさせ、これに加工用のレーザー光5を照射することにより、パターンニングした無機透明材料4の部分のみに高エネルギー密度の可視又は紫外の加工用のレーザー光5(Nd:YAGレーザー光(266nm))を吸収させて無機透明材料4を加工する加工装置及び加工方法をすでに提案している(特許文献2、3参照)。

30

【先行技術文献】

【特許文献】

【0012】

【特許文献1】特開2002-252258号公報

【特許文献2】特開2003-167354号公報

【特許文献3】米国特許第6,818,908号明細書

【発明の概要】

【発明が解決しようとする課題】

40

【0013】

特許文献1記載の技術は、5~200μmの厚さのポリイミドフィルムなどの絶縁性フィルムに25μm程度の穿孔をレーザ加工を行い、その残渣等の除去においてプラズマ処理及び/又はX線(軟X線)照射を利用するものであり、被加工物をナノ精度で加工するものではない。

【0014】

そして、上記特許文献2、3に記載の技術は、ナノスケールの精度で石英等の無機透明材料を加工できる汎用性の高い加工技術を実現するものであるが、パターンニングした軟X線により生成された吸収体による紫外線吸収を利用しているために、パターンニングした軟X線(パターンニング光)と加工用のレーザー光の両方を照射しなくてはならないので、装

50

置や加工操作が複雑になり、さらには、吸収体が生成される材料のみが加工可能であることから、さらに改良の余地があるという問題があった。

【0015】

本発明は、上記従来の問題点を解決し、加工用のレーザー光を照射することなく紫外光及び／又は軟X線のみで、被加工物のナノオーダーの加工を可能とすることを目的とするものであり、そのために加工に最適な紫外光及び／又は軟X線を発生するための光源を選択するとともに、紫外光及び／又は軟X線の波長とマッチして集光効率を向上させ紫外光及び／又は軟X線のエネルギー密度を高くする最適条件を備えた紫外光及び／又は軟X線と楕円ミラーの構成を実現することを課題とするものである。

【課題を解決するための手段】

10

【0016】

本発明は上記課題を解決するために、光源部と、集光照射手段とから成る光加工装置であって、上記光源部は、レーザー光を集光光学系でターゲットに集光照射し、被加工物が実効的に光吸収を生じるための紫外光及び／又は軟X線を発生させる光源部であり、上記集光照射手段は、上記紫外光及び／又は軟X線の波長に応じて紫外光及び／又は軟X線を高エネルギー密度に集光する光学系を備え、該高エネルギー密度に集光された紫外光及び／又は軟X線を、被加工物に所定のパターンで照射し、上記被加工物を切削又は切断することを特徴とする光加工装置を提供する。

【0017】

上記紫外光及び／又は軟X線の波長に応じて紫外光及び／又は軟X線を高エネルギー密度に集光する光学系は、回転放物面ミラー、トロイダルミラー、回転楕円ミラー及び回転双曲線ミラーから成る群のうちのいずれか1種のミラー又は2種以上のミラーの組み合わせから成る構成としてもよい。

20

【0018】

上記紫外光及び／又は軟X線の波長に応じて紫外光及び／又は軟X線を高エネルギー密度に集光する光学系は、回転双曲面ミラーと回転楕円面ミラーとを組み合わせるウォルターミラーである構成としてもよい。

【0019】

本発明は上記課題を解決するために、光源部において、レーザー光を集光光学系でターゲットに集光照射し、被加工物が実効的に光吸収を生じるための紫外光及び／又は軟X線を発生させ、上記紫外光及び／又は軟X線を、該紫外光及び／又は軟X線の波長に応じて集光照射手段にて高エネルギー密度に集光し、該高エネルギー密度に集光した紫外光及び／又は軟X線を、所定のパターンで被加工物に照射し、上記被加工物を切削又は切断することを特徴とする光加工方法を提供する。

30

【発明の効果】

【0020】

以上の構成からなる本発明によれば、加工に最適な軟X線を発生するための光源を選択するとともに、軟X線の波長とマッチして集光効率を向上させる楕円ミラーを利用することで、軟X線のエネルギー密度を高くし、パターンニングした軟X線（パターンニング光）と加工用のレーザー光の両方を照射することなく、パターンニングした軟X線のみで、被加工物をナノスケールの精度で加工できる。

40

【0021】

本発明によれば、無機材料、有機材料、或いはSi、SiO₂、シリコン等のSi系材料等の被加工物が加工でき、しかも、透明材料も不透明材料も加工が可能である。

【図面の簡単な説明】

【0022】

【図1】図1は本発明の実施例1の構成を説明する図である。

【図2】図2は本発明の実施例1を説明する図である。

【図3】図3は本発明の実施例2の構成を説明する図である。

【図4】図4は本発明の実施例1を説明する図である。

50

【図 5】図 5 は本発明の実施例 1 と実施例 2 を説明するために必要な引用資料である。

【図 6】図 6 は本発明の実施例 3 の構成を説明する図である。

【図 7】図 7 は本発明の従来技術を説明する図である。

【発明を実施するための形態】

【0023】

本発明に係る無機材料等の被加工物を加工する光加工装置及び光加工方法の実施の形態を実施例に基づいて図面を参照して説明する。

【0024】

本発明は、無機材料等の被加工物に数 nm の精度で加工を可能とする加工装置及び加工方法であるが、まず、本発明の基本原理について説明する。従来のようにレーザーで被加工物の加工を行おうとしても加工精度は波長程度までである。又、被加工物が無機透明材料の場合は無色であるから光を吸収しにくいために、直接レーザー光を照射しても加工はできない。

10

【0025】

本発明者による先行発明（特許文献 2、3 参照）は、パターンング光を照射した部分のみで新たな光吸収が生じることを利用し、コストや安定性等の面で有利なより波長の長い可視から紫外の波長領域の加工用レーザー光をさらに照射し吸収させて、容易に軟 X 線の波長程度までの加工精度が確保できる加工（切削、切断等の加工）や改質が可能とするものである。

【0026】

これに対して、本発明は、パターンング光として使用する軟 X 線を高エネルギー密度に被加工物に集光照射することで、別の加工用レーザー光をさらに吸収させることなく、軟 X 線の波長程度までの加工精度が確保できる加工（切削、切断等の加工）を可能とするものである。

20

【0027】

このような原理である本発明では、軟 X 線を無機材料等の被加工物に加工すべき所定の形状になるようにパターン化して照射することで、同時に被加工物の表面の加工（切削、切断等の加工）も可能とするものである。

【0028】

この原理を実現するために、本発明では、軟 X 線を、その波長にマッチした構成の光学系を用いて高エネルギー密度となるように集光を行い、これを、可動走査ステージ或いはマスクパターン等のパターンング光照射化手段を用いて被加工物に照射し、所定のパターンで加工（切削、切断等の加工）するものである。

30

【実施例 1】

【0029】

図 1 は、本発明に係る光加工装置及び光加工方法の実施例 1 の構成を説明する図である。この実施例 1 の装置は、光源部 7、集光照射手段である光学系 15 及び試料部 9 から構成される。

【0030】

軟 X 線を発生する光源部 7 は、レーザー光を集光光学系 12 でターゲット 13 に集光照射し、軟 X 線 14 を発生させる構成としている。

40

【0031】

レーザーとしては、エキシマレーザー、Nd:YAGレーザー、チタンサファイアレーザーに代表されるフェムト秒レーザー等が用いられ、ターゲットとしては、スズ、タンタル、ハフニウム、キセノン等のターゲットが用いられる。本実施例では、Nd:YAGレーザー 11 から 720 mJ / pulse、532 nm のパルスレーザー光を Ta（タンタル）ターゲットに集光することにより軟 X 線 14 を発生する。

【0032】

光源部 7 から軟 X 線 14 を発生させて楕円ミラー 15 で集光させて、被加工物 19（無機材料等）に照射する。これにより、被加工物 19 に所定のパターンで軟 X 線を照射し、

50

被加工物 19 の加工（切削、切断等の加工）が可能となる。

【0033】

被加工物に、軟 X 線を、加工すべき所定の形状に合わせたパターンになるように照射するパターン化照射手段は、本実施例 1 では、被加工物 19 を設置した可動なステージ 20 を軟 X 線に対して相対的に走査する構成とすることにより実現できる。これ以外のパターン化照射手段としては次のような構成がある。

【0034】

(1) 走査鏡により、軟 X 線を被加工物に集光照射し、走査することでパターンニングする。

(2) 被加工物の表面にコンタクトマスクを配置して、このコンタクトマスクのスリットを通して軟 X 線をパターン照射する。

(3) 軟 X 線をマスタパターンと結像光学系により所定のパターンを転写する。

【0035】

ここで本発明の特徴とする構成は、光源部 7 からの軟 X 線 14 は、単位時間、単位体積当たりの光子数の多い高エネルギー密度のレーザープラズマ軟 X 線を使用し、これを、楕円ミラー 15 を使用して広い立体角で集光して軟 X 線のエネルギー密度を高め、これを被加工物 19 に照射することで、従来のように、パターンニング光（軟 X 線）を照射した部分に、さらに加工用レーザを照射する必要なく、加工可能とする構成である。

【0036】

特に重要な点は、本発明者等は、使用する軟 X 線 14 の波長域における楕円ミラー表面での入射角及び反射率を考慮し、楕円ミラーの集光効率が高くなるよう楕円ミラー 15 の形状を設計した点である。このような楕円ミラー 15 の構成（設計）について次に説明する。

【0037】

図 2 は、本発明に係る楕円ミラー 15 を説明するための図である。楕円ミラー 15 は、図 2 (a) に示すように、2 つの焦点を通る回転軸 X - X' の周りに楕円又はその一部を回転させることにより形成されるミラーである。その回転楕円体の内面が反射面となるものである。

【0038】

図 2 (b) は楕円ミラー 15 を、楕円体の回転軸 X - X' を含む平面で切断した断面図である。ここで、A、B は楕円ミラー 15 の焦点であり、焦点 A の位置に軟 X 線 14 の発生源（ターゲット 13）を配置し、焦点 B に配置した被加工物 19 に集光する。

【0039】

2 つの焦点 A、B の中点を原点とし、回転軸 X - X' と同じ方向に x 軸、それと垂直な方向に y 軸をとることとする。この座標系において、断面を形成する楕円を $x^2 / a^2 + y^2 / b^2 = 1$ と表すこととする。

【0040】

図 2 (b) において、2w は楕円ミラー 15 の回転軸方向の長さとする。焦点 A、B の座標をそれぞれ (-f, 0)、(f, 0) とする。このとき、楕円の焦点 A、B 間の距離は 2f である。楕円ミラー 15 の反射面の回転軸方向の端点のうち焦点 A に近い方を点 P、遠い方を点 Q とする。このとき、「焦点 A と端点 P を通る直線 AP」と「焦点 A と端点 Q を通る直線 AQ」がなす見込み角を θ とする。

【0041】

楕円と y 軸の交点 (0, b) を点 C とし、「点 C (0, b) における楕円の接線」と「焦点 A (-f, 0) と点 C (0, b) を通る直線」がなす角を ϕ とする。この角 ϕ は、焦点 A から出た光が楕円ミラー 15 に入射する時の仰角である。

【0042】

図 2 (c) は楕円ミラー 15 を、原点 O を通り、回転軸に垂直な平面で切断した断面図である。 θ は楕円ミラー 15 を見込む角度である。点 M、N をそれぞれ楕円ミラーの端点とすると、 ϕ は直線 OM と直線 ON がなす角である。

10

20

30

40

50

【 0 0 4 3 】

焦点 A に置いた軟 X 線 1 4 の発生源からの軟 X 線 1 4 を、どれだけ焦点 B にある被加工物上に集められるかは、「 θ と ϕ で決まるミラーの立体角」と「ミラー表面の反射率 R」によって決定される。ここで、 θ は大きいほど集光できる光量が多くなる。

【 0 0 4 4 】

θ を加工可能な最大値に固定すると、集光効率は、反射率 R と見込み角の積 $R \sin \theta$ で決まる。以下では、これを「集光効率」ということにする。

【 0 0 4 5 】

楕円ミラー 1 5 の長軸方向の長さ $2w$ 及び焦点間距離 $2f$ の比を一定にした場合、 θ を大きくすると、 ϕ は大きくなるが反射率 R が小さくなる。逆に、 θ を小さくすると、 ϕ は小さくなるが反射率 R が大きくなる。本発明では、これらのことを考慮して集光効率 $R \sin \theta$ を大きくすることを楕円ミラー 1 5 の設計指針とする。

10

【 0 0 4 6 】

ところで、図 2 (b) において、楕円の焦点 A、B ($\pm f, 0$) は、次の数式 2 で表される。

【 0 0 4 7 】

【 数 2 】

$$(\pm f, 0) = (\pm \sqrt{a^2 - b^2}, 0)$$

【 0 0 4 8 】

点 P の座標は、 $a = f / \cos \theta$ 、 $b = f \tan \theta$ であることを注意すると、次の数式 3 で表される。

20

【 0 0 4 9 】

【 数 3 】

$$\begin{aligned} & \left(-w, b \sqrt{1 - \frac{w^2}{a^2}} \right) \\ & = \left(-w, f \tan \theta \sqrt{1 - \left(\frac{w}{f} \right)^2 \cos^2 \theta} \right) \end{aligned}$$

30

【 0 0 5 0 】

従って、図 2 (b) に示す「焦点 A と端点 P を通る直線 AP」と回転軸 X - X' がなす角 α とすると、 $\tan \alpha$ は次の数式 4 で表される。

【 0 0 5 1 】

【 数 4 】

$$\tan \alpha = \frac{\tan \theta \sqrt{1 - \left(\frac{w}{f} \right)^2 \cos^2 \theta}}{1 - \frac{w}{f}}$$

40

【 0 0 5 2 】

この数式 4 から、 α は、「仰角 α 」と「焦点間距離 $2f$ に対する楕円ミラー 1 5 の長軸方向の長さ $2w$ の比 $2w / 2f = w / f$ 」により決まってくることがわかる。

【 0 0 5 3 】

同様に、図 2 (b) に示す「焦点 A と端点 Q を通る直線 AQ」と回転軸 X - X' がなす角 β とすると、 $\tan \beta$ は次の数式 5 のように表される。

50

【 0 0 5 4 】

【 数 5 】

$$\tan \beta = \frac{\tan \theta \sqrt{1 - \left(\frac{w}{f}\right)^2 \cos^2 \theta}}{1 + \frac{w}{f}}$$

【 0 0 5 5 】

そして、見込み角 β は次の数式 6 で表される。

10

なお、数式 6 中、 \tan^{-1} は \tan の逆関数である。

【 0 0 5 6 】

【 数 6 】

$$\begin{aligned} \phi &= \alpha - \beta \\ &= \tan^{-1} \frac{\tan \theta \sqrt{1 - \left(\frac{w}{f}\right)^2 \cos^2 \theta}}{1 - \frac{w}{f}} - \tan^{-1} \frac{\tan \theta \sqrt{1 - \left(\frac{w}{f}\right)^2 \cos^2 \theta}}{1 + \frac{w}{f}} \end{aligned}$$

20

【 0 0 5 7 】

以上からして、本発明を実施する加工装置の全体的な大きさから、軟 X 線の発生源（焦点 A）と被加工物 19（焦点 B）との焦点間距離 $2f$ と、楕円ミラー 15 の長軸方向の長さ $2w$ を設定し、仰角 θ を決めれば、 α 、 β 、 ϕ がそれぞれ一意に決まる。これにより、楕円ミラー 15 の楕円形状が決定され、楕円ミラー 15 の反射面が形成可能となる。

【 0 0 5 8 】

ところで、仰角 θ は次のように決めればよい。軟 X 線 14 の楕円ミラー 15 の反射面における反射率 R は、反射表面の材料と軟 X 線 14 の波長と仰角 θ に依存する。この依存性については既存値を使用する。一方、 ϕ は仰角 θ に依存し、数式 6 から ϕ を算出できる。このようにして得られた使用する軟 X 線 14 の波長に対して $R \times \phi$ が最大となるように仰角 θ を決定する。

30

【 0 0 5 9 】

本実施例では、波長が 10 nm 前後の軟 X 線を使用することとする。この波長領域で反射率 R が高い金を反射表面に使用する。実際には、楕円ミラー 15 本体を石英で作成し、石英の表面をクロムコートし、さらにその上に金コートする。

【 0 0 6 0 】

本発明者らが行った仰角 θ の決定の具体例を、図 2 と、図 4 に示すグラフを参照して説明する。図 2 (b) において、楕円ミラー 15 の長軸方向の長さ $2w$ 、楕円ミラー 15 の焦点 A、B 間の距離 $2f$ をそれぞれ $2w = 80 \text{ mm}$ 、 $2f = 150 \text{ mm}$ とした。

【 0 0 6 1 】

40

そして、 10 nm 前後の波長の軟 X 線領域における波長及び仰角 θ に対する反射体である金 (Au) の表面の反射率 R の既存値として、図 5 に示す引用資料である「Atomic Data and Nuclear Data Tables vol.54 No.2 July(1993) p.315」記載の「TABLE III. Specular Reflectivity for Mirrors」の表、及びこの表をプロットして作成されたグラフに示す値を引用した。

【 0 0 6 2 】

なお、この引用資料中、「Line」は、X 線領域における各物質の発光線である。「E (eV)」は、当該各種の X 線光源材料から発生した X 線の光子エネルギー（1つの光子の持つエネルギー）である。「 θ 」は、X 線が金表面に入射する入射角（金表面と入射する X 線とのなす角度）であり、その単位はミリラジアン (mr) である。「P (%)」は

50

反射率である。「 $\rho = 19.30 \text{ gm/cm}^3$ 」は反射体である金の密度を示す。

【0063】

このようにして得られたのが図4(a)に示すグラフである。このグラフによると、 $4.6^\circ \sim 23.9^\circ$ の範囲で、10nm前後の波長の軟X線14が効率良く集光できるという知見を得た。特に、図4(a)に示す例では、 $\theta = 11.5^\circ$ にすると集光効率Rが最大となる。又、より長波長の軟X線14を集光するには、 θ を大きくすると集光効率が高くなる。一方、特に8nm以下のより短波長の軟X線14を集光するには $\theta = 7.2^\circ$ 以下とすると集光効率Rが高くなる。

【0064】

ところで、焦点Aに置いた軟X線14の発生源からの軟X線14を、どれだけ焦点Bにある被加工物上に集められるかは、前述のとおり、「 θ と ρ で決まるミラーの立体角 Ω 」と「ミラー表面の反射率R」によって決定されるが、 Ω を加工可能な最大値に固定すると、集光効率は、概略、反射率Rと見込み角の積 $R \cdot \Omega$ で決まる。そして、図4(a)は、このRを「集光効率」と仮定して得られたグラフである。より正確に「 θ と ρ で決まるミラーの立体角 Ω 」と「ミラー表面の反射率R」により算出して得られた、集光効率を表すグラフを図4(b)で示す。

【0065】

即ち、図4(b)は、入射角 θ を50mrad、.....400mradと変化させて、光子エネルギー(入射光の1つの光子の持つエネルギー)に対する集光効率 $R \cdot \Omega / 4$ を示すグラフである。

【0066】

図4(b)に示すグラフによると、100eVの光子エネルギーを有する軟X線14は $\theta = 300 \text{ mrad}$ とすると効率良く集光でき、また150eVの光子エネルギーを有する軟X線14は $\theta = 200 \text{ mrad}$ とすると効率良く集光できるという知見を得た。図4(a)でも、図4(b)でも、より高い光子エネルギーを有する軟X線を効率よく集光するためには、 θ を大きくする必要がある点で同じ傾向が得られた。図4(a)ではより簡便に、図4(b)ではより精密に最適な入射角 θ が求められる。

【0067】

軟X線14が楕円ミラー15で試料部9に高エネルギー密度に集光される。この軟X線14は、可動なステージ20(載置台)上に載置された被加工物19に照射される。ステージ20が軟X線14に対して所定の移動をすることで、被加工物19に所定のパターンで加工を行う。

【0068】

なお、パターンングとしては上記のとおり、可動なステージ20を採用するのではなく、コンタクトマスクを使用してもよい。即ち、軟X線14を集光光学系を用いて高エネルギー密度にし、さらにコンタクトマスクを用いて所定のパターンにパターンングして被加工物19に照射することで、切削、切断等の加工が可能となる。

【0069】

コンタクトマスクとして、被加工物19の軟X線が照射される被加工面にパターンングするためのマスクの材料を直接成膜したものをを用いてもよい。コンタクトマスクの成膜手段としては、例えば、蒸着又はスパッタリングを利用する。コンタクトマスクの材料としては、WS(タングステンシリサイド)、Au、Cr等の材料が利用される。パターンングには、光リソグラフィ法、電子ビームリソグラフィ法、又はレーザー加工法を用いる。

【実施例2】

【0070】

図3は、本発明に係る光加工装置及び光加工方法の実施例2を説明する図である。この実施例2は、実施例1同様に、レーザープラズマ軟X線14を、楕円ミラー15で集光しエネルギー密度を高くし、ステージ20上の被加工物19の表面に照射し加工を行う加工装置及び加工方法である。

10

20

30

40

50

【 0 0 7 1 】

この実施例 2 は、そのパターンングは、マスターパターン 1 6 を結像光学系 1 7 により転写する例である。即ち、楕円ミラー 1 5 で集光された軟 X 線 1 4 をマスターパターン 1 6 を透過させて、結像光学系 1 7 によりパターン光 1 8 として被加工物 1 9 に照射する構成を採用している。

【 実施例 3 】

【 0 0 7 2 】

図 6 は、本発明に係る光加工装置及び光加工方法の実施例 3 を説明する図である。この実施例 3 は、実施例 2 の光学系 1 7 に代えてウォルターミラー 2 1 を利用した構成であり、その他の構成は、実施例 2 と同じである。即ち、楕円ミラー 1 5 で集光された軟 X 線 1 4 をマスターパターン 1 6 を透過させて、ウォルターミラー 2 1 によりパターン光 1 8 として被加工物 1 9 に照射する構成を採用している。

10

【 0 0 7 3 】

この実施例 3 では、マスターパターン 1 6 を透過した軟 X 線 1 4 を、紫外光及び / 又は軟 X 線の波長に応じて紫外光及び / 又は軟 X 線を高エネルギー密度に結像する光学系としてウォルターミラー 2 1 を利用する。

【 0 0 7 4 】

ウォルターミラー 2 1 は、回転双曲面ミラーと回転楕円面ミラーとを組み合わせる成るミラーである。軟 X 線 1 4 をウォルターミラー 2 1 の反射面で 2 回反射させて、被加工物 1 9 にパターンング照射する。これにより、被加工物 1 9 に所定のパターンで軟 X 線を照射し、被加工物 1 9 の加工（切削、切断等の加工）が可能となる。

20

【 0 0 7 5 】

以上、本発明に係る光加工装置及び光加工方法の実施形態を実施例に基づいて説明したが、本発明は、特にこのような実施例に限定されることなく、特許請求の範囲記載の技術的事項の範囲内でいろいろな実施例があることはいうまでもない。例えば、上記実施例 1、2 では、軟 X 線の波長に応じて軟 X 線を高エネルギー密度に集光する光学系として楕円ミラーを使用し、実施例 3 では楕円ミラーとウォルターミラーを利用したが、楕円ミラーやウォルターミラー以外に、回転放物面ミラー、トロイダルミラー、回転楕円ミラー又は回転双曲線ミラー、或いはこれらタイプの異なるミラーの組み合わせを採用する構成もある。

30

【 産業上の利用可能性 】

【 0 0 7 6 】

本発明は以上の構成であるから、例えばフォトリソグラフィや光導波路等の光学機能性部品、DNA 分析や血液検査等のマイクロチップケミストリーの分野等に適用することができる。

【 符号の説明 】

【 0 0 7 7 】

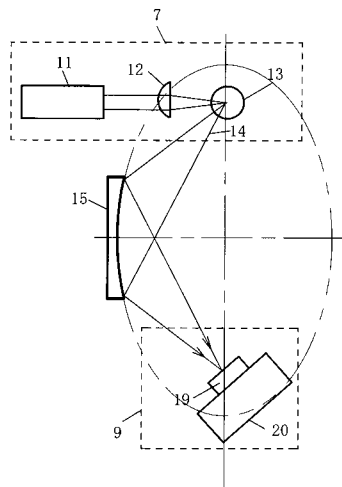
- 1 光源
- 2、1 8 パターンング光
- 3、1 7 光学系
- 4、1 9 被加工物
- 5 加工用レーザー光
- 6 加工用レーザー
- 7 光源部
- 8 パターン化照射手段部
- 9 試料部
- 1 1 紫外光及び / 又は軟 X 線発生レーザー
- 1 2 集光光学系
- 1 3 ターゲット
- 1 4 軟 X 線

40

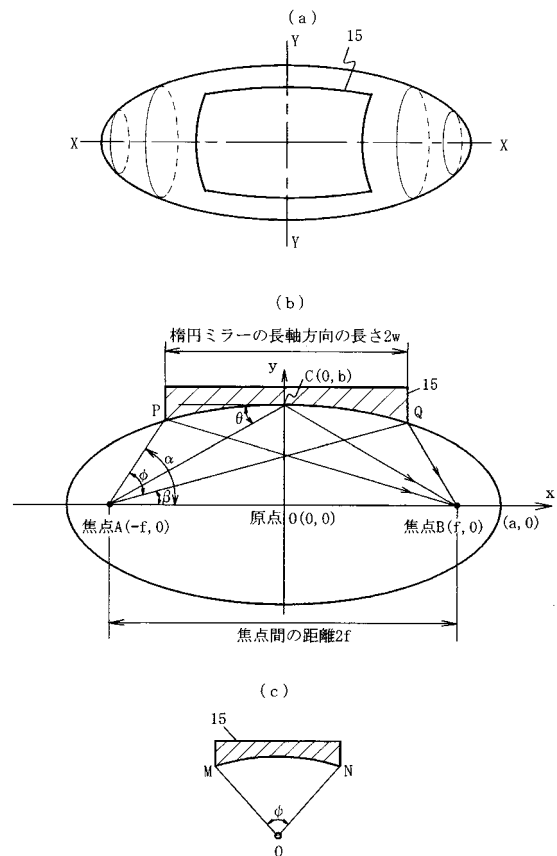
50

- 15 楕円ミラー
- 16 マスターパターン
- 20 ステージ
- 21 ウォルターミラー

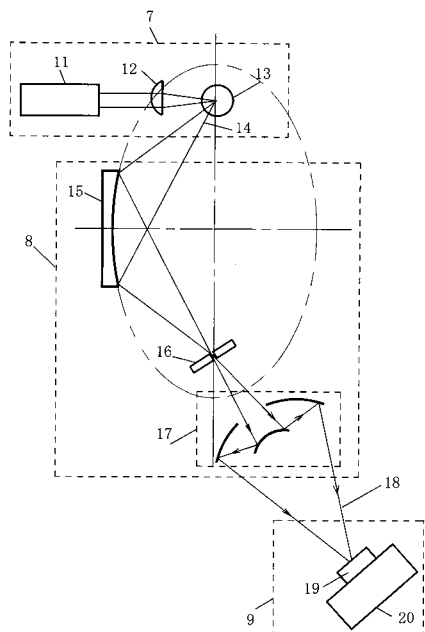
【図1】



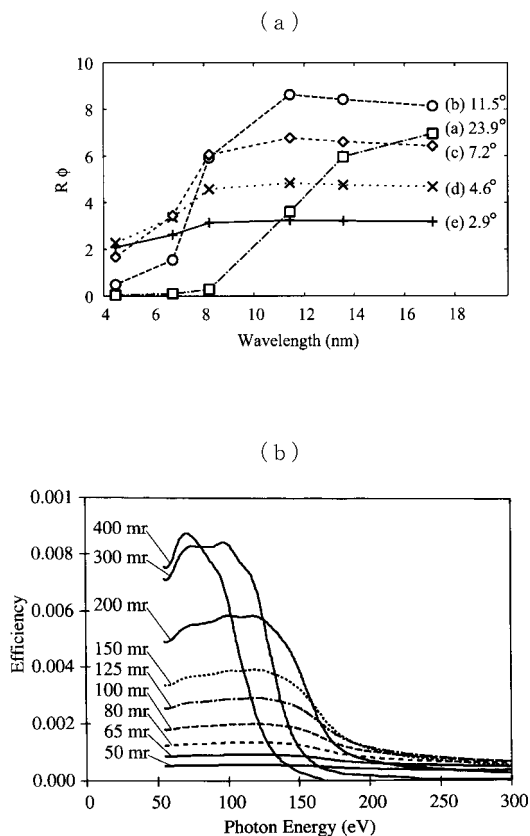
【図2】



【 図 3 】



【 図 4 】

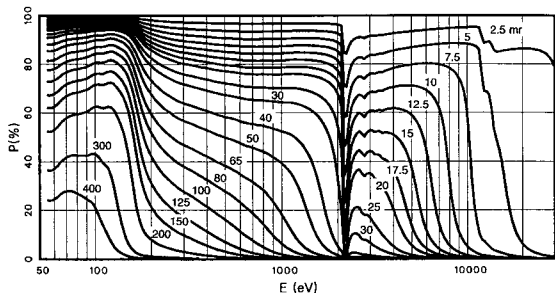
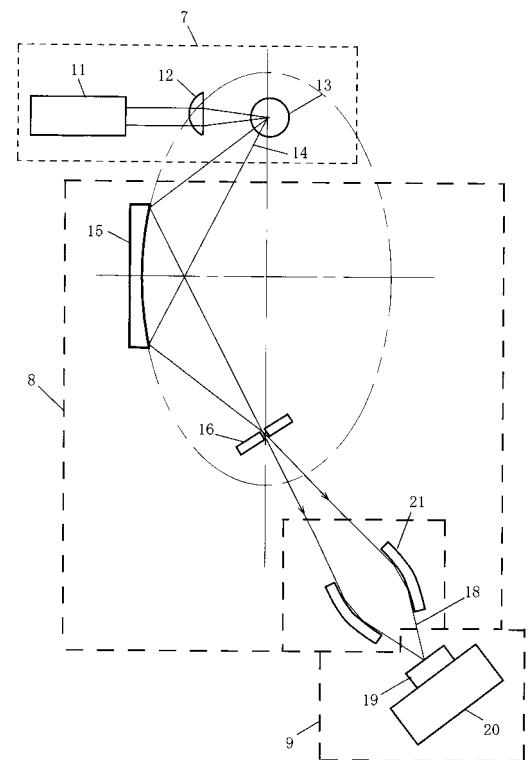


【 図 5 】

TABLE III. Specular Reflectivity for Mirrors
See page 211 for Explanation of Tables

Line	E(eV)	Grazing Incidence Angle, θ (milliradians)										Gold (Au)	
		5 mr	10 mr	15 mr	20 mr	30 mr	50 mr	80 mr	125 mr	200 mr	400 mr	$\rho = 19.30 \text{ gm/cm}^3$	
Al	72.4	98.7	97.5	96.3	95.0	92.0	88.0	81.5	72.3	58.6	28.1		
Si	91.5	98.9	97.7	96.6	95.5	93.4	89.1	83.1	74.4	60.7	24.1		
Ba	108.5	99.0	98.0	96.9	95.9	94.0	90.1	84.5	76.2	62.1	14.6		
Zr	151.1	98.7	97.4	96.0	94.8	92.2	87.2	79.7	68.0	42.7	1.19		
B	183.3	97.0	94.0	91.1	88.3	82.9	72.8	58.7	38.8	11.1	.375		
C	277.0	94.9	90.0	85.4	81.0	72.7	58.0	39.6	18.8	3.50	.152		
N	392.4	94.2	88.7	83.6	78.6	69.4	53.2	33.0	11.7	1.58	7.00E-2		
Ti	452.2	93.9	88.2	82.8	77.7	68.1	51.2	29.9	8.76	1.07	4.83E-2		
O	524.9	93.8	87.9	82.3	77.0	67.1	49.5	24.8	6.20	.708	3.24E-2		
Cr	572.8	93.7	87.7	82.0	76.6	66.5	48.3	24.6	4.82	.540	2.51E-2		
F	676.8	93.6	87.4	81.6	76.0	65.5	46.1	19.8	2.86	.322	1.53E-2		
Co	776.2	93.5	87.4	81.5	75.9	65.2	44.5	15.3	1.77	.205	9.95E-3		
Ni	851.5	93.5	87.4	81.5	75.8	64.9	43.0	11.7	1.24	.147	7.25E-3		
Cu	929.7	93.5	87.4	81.5	75.8	64.6	41.1	8.47	.880	.107	5.34E-3		
Zn	1011.7	93.6	87.5	81.6	75.8	64.3	39.0	5.91	.628	7.82E-2	3.94E-3		
Mg	1253.6	93.9	87.8	81.9	76.0	63.3	27.7	3.06	.201	3.31E-2	1.71E-3		
Al	1486.7	93.7	87.7	81.5	75.2	60.1	11.6	.869	.117	1.09E-2	6.30E-4		
Si	1740.0	93.5	87.1	80.5	73.2	53.0	4.03	.386	5.55E-2	7.75E-3	4.11E-4		
Zr	2042.4	92.3	84.7	78.3	65.9	26.3	1.22	.143	2.17E-2	3.10E-3	1.86E-4		
Cl	2522.4	92.9	87.4	82.3	76.7	64.6	7.03	9.60E-2	1.49E-2	2.15E-3	1.16E-4		
Ag	2884.3	83.6	68.3	52.7	35.1	6.56	.519	6.75E-2	1.06E-2	1.53E-3	8.25E-5		
Ca	3691.7	84.9	69.8	51.8	26.3	2.68	.238	3.23E-2	5.15E-3	7.48E-4	4.04E-5		
Ta	4510.8	86.4	71.1	46.5	10.2	1.03	.105	1.48E-2	2.39E-3	3.49E-4	1.89E-5		
Y	4932.2	96.9	71.1	38.5	3.74	.677	7.14E-2	1.02E-2	1.45E-3	2.41E-4	1.31E-5		
Cr	5414.7	87.3	70.6	24.4	3.41	.449	4.91E-2	7.06E-3	1.15E-3	1.08E-4	9.13E-6		
Mn	5898.8	87.7	69.5	12.8	2.13	.304	3.42E-2	4.97E-3	8.10E-4	1.19E-4	6.46E-6		
Co	6320.3	88.2	62.9	4.29	.929	.148	1.74E-2	2.55E-3	4.18E-4	6.15E-5	3.34E-6		
Ni	7478.2	85.4	53.0	2.74	.644	.106	1.20E-2	1.96E-3	3.05E-4	4.49E-5	2.44E-6		
Cu	8047.8	85.5	30.7	1.82	.451	7.67E-2	9.24E-3	1.37E-3	2.25E-4	3.32E-5	1.80E-6		
Ge	9896.4	88.3	5.38	.628	.172	3.10E-2	3.84E-3	5.74E-4	9.45E-5	1.39E-5	7.58E-7		
Y	14698.0	44.7	.627	.104	3.11E-2	5.90E-3	7.49E-4	1.13E-4	1.87E-5	2.76E-6	1.50E-7		
Mo	17479.0	15.9	.333	5.79E-2	1.76E-2	3.37E-3	4.29E-4	6.48E-5	1.07E-5	1.88E-6	8.61E-8		
Pd	21177.0	4.28	.147	2.67E-2	8.21E-3	1.59E-3	2.03E-4	3.07E-5	5.09E-6	7.52E-7	4.09E-8		
Sn	25371.0	1.62	6.96E-2	1.30E-2	4.02E-3	7.83E-4	1.01E-4	1.52E-5	2.52E-6	3.72E-7	2.03E-8		
Xe	29779.0	.720	3.50E-2	6.63E-3	2.07E-3	4.04E-4	5.20E-5	7.87E-6	1.30E-6	1.93E-7	1.05E-8		

【 図 6 】



【 図 7 】

