

(19) 日本国特許庁(JP)

(12) 特 許 公 報(B2)

(11) 特許番号

特許第5534214号
(P5534214)

(45) 発行日 平成26年6月25日(2014.6.25)

(24) 登録日 平成26年5月9日(2014.5.9)

(51) Int. Cl. F I
GO 1 N 15/14 (2006.01)
 GO 1 N 15/14 B
 GO 1 N 15/14 D
 GO 1 N 15/14 C

請求項の数 8 (全 20 頁)

(21) 出願番号	特願2010-220445 (P2010-220445)	(73) 特許権者	502437702
(22) 出願日	平成22年9月30日 (2010.9.30)		ベイバイオサイエンス株式会社
(65) 公開番号	特開2011-99848 (P2011-99848A)		兵庫県神戸市中央区港島南町5丁目2番5号
(43) 公開日	平成23年5月19日 (2011.5.19)	(73) 特許権者	503360115
審査請求日	平成25年7月11日 (2013.7.11)		独立行政法人科学技術振興機構
(31) 優先権主張番号	特願2009-231468 (P2009-231468)		埼玉県川口市本町四丁目1番8号
(32) 優先日	平成21年10月5日 (2009.10.5)	(73) 特許権者	504137912
(33) 優先権主張国	日本国(JP)		国立大学法人 東京大学
			東京都文京区本郷七丁目3番1号
		(74) 代理人	100101454
			弁理士 山田 卓二
		(74) 代理人	100081422
			弁理士 田中 光雄

最終頁に続く

(54) 【発明の名称】 フローサイトメータおよびフローサイトメトリ方法

(57) 【特許請求の範囲】

【請求項1】

染色された生物学的粒子を含むシースフローを形成するフローセルと、
 フローセルに第1の光を照射する第1の光源と、
 第1の光源よりシースフロー下流側においてフローセルに第2の光を照射する第2の光源と、
 第1の光による生物学的粒子からの散乱光または蛍光を受光して電気的信号に変換する第1の受光部と、
 第2の光による生物学的粒子からの蛍光を受光して電気的信号に変換する、シースフローに沿って配列された複数の第2の受光部と、
 第1の受光部が散乱光または蛍光を受光した時から所定の期間において、複数の第2の受光部から出力された電気的信号を電気的に加算することにより、第2の光により生物学的粒子を励起したときに生じる蛍光の電気的信号を増大させる信号処理部とを備え、
 第2の光源は、複数の第2の受光部が対向するフローセルの受光領域全体にわたってシースフローに沿って実質的に均一な強度で第2の光を照射することを特徴とするフローサイトメータ。

【請求項2】

第2の光源は、複数の第2の受光部のそれぞれが対向するフローセルの各受光領域に、同一波長の第2の光を照射する複数の光源からなることを特徴とする請求項1に記載のフローサイトメータ。

【請求項 3】

第2の受光部は、シースフローに沿った第1の方向、および第1の方向と直交する第2の方向に格子状に配列されることを特徴とする請求項1に記載のフローサイトメータ。

【請求項 4】

複数の第2の受光部のそれぞれに対向して配置され、第2の光による生物学的粒子からの蛍光を集光するための複数のマイクロレンズを有することを特徴とする請求項1に記載のフローサイトメータ。

【請求項 5】

請求項1～4のいずれか1に記載のフローサイトメータを備えたことを特徴とするセルソータ。

10

【請求項 6】

染色された生物学的粒子を含むシースフローを形成するステップと、
フローセルに第1の光を照射するステップと、
第1の光源よりシースフロー下流側においてフローセルに第2の光を照射するステップと、

第1の光による生物学的粒子からの散乱光または蛍光を受光して電気的信号に変換するステップと、

第2の光による生物学的粒子からの蛍光を複数の受光領域において受光して電気的信号に変換するステップと、

第1の光による生物学的粒子からの散乱光または蛍光を受光した時から所定の期間において、複数の第2の受光部から出力された電気的信号を電気的に加算することにより、第2の光により生物学的粒子を励起したときに生じる蛍光の電気的信号を増大させるステップとを有し、

20

第2の光は、複数の受光領域全体にわたってシースフローに沿って実質的に均一な強度で照射されることを特徴とするフローサイトメトリ方法。

【請求項 7】

第2の光は、同一波長を有し、複数の第2の受光部のそれぞれが対向するフローセルの各受光領域に照射されることを特徴とする請求項6に記載のフローサイトメトリ方法。

【請求項 8】

染色された生物学的粒子は、蛍光色素で蛍光標識された100nm未満の径を有することを特徴とする請求項6または7に記載のフローサイトメトリ方法。

30

【発明の詳細な説明】

【技術分野】

【0001】

本発明は、フローサイトメータおよびフローサイトメトリ方法に関する。

【背景技術】

【0002】

バイオテクノロジーの急速な発展に伴い、医学や生物学を含むさまざまな分野で細胞などを自動的に分析・分別するフローサイトメータおよびセルソータの需要がますます増大しつつある。フローサイトメータは、生体（血液など）から採取された細胞粒子を蛍光色素などで染色し、数多くの細胞粒子をシースフロー内で一列に配列し、細胞粒子のそれぞれにレーザビームを照射して、細胞粒子から生じる側方散乱光と蛍光色素に依存するさまざまな多色蛍光を測定することにより、細胞を同定するものである。また、同定するために収集された散乱光と蛍光に関する情報は、通常、電気的信号に変換され、サンプルから採取された大量の細胞粒子を統計的に評価することにより、生体の病変などの状態が診断される。さらにセルソータは、散乱光と蛍光に関する電気的信号を用いて、シースフローから分離される各細胞粒子を含む液滴を帯電させ、この液滴が落下する間に特定の電場を液滴に印加することにより、特定の細胞粒子を選択的に収集（分別）するものである。

40

【0003】

典型的なフローサイトメータが、たとえば本願と同一の譲受人に譲渡された特許文献1

50

および2に記載されており、これらの記載内容はここに参考に一体のものとして統合される。

【0004】

これまでのフローサイトメータおよびセルソータは、上述のように、血液などから採取された比較的寸法の大きい細胞粒子等を同定または分別することが主流であった。ところが昨今、ヒトゲノム研究に代表されるような遺伝子解析研究が進み、遺伝子を含むさまざまなタンパク質の解析研究が盛んに行われるようになり、細胞粒子等のみならずより微小なタンパク質複合体を蛍光標識して精度よく同定および分別する技術の確立に対する要請が近年ますます増大している。

【先行技術文献】

【特許文献】

【0005】

【特許文献1】特許第3891925号公報

【特許文献2】特許第4304120号公報

【発明の概要】

【発明が解決しようとする課題】

【0006】

しかしながら、従来のフローサイトメータおよびセルソータによれば、より微小なタンパク質複合体を蛍光標識して精度よく同定および分別するには解決すべき課題があった。すなわち図11(a)に示すような比較的寸法の大きい細胞粒子($D_1 = 0.5 \mu\text{m} \sim$ 数百 μm)の周囲には半径の二乗に比例する表面積に数多くの蛍光標識された蛍光色素(抗体)が付着するのに対し、図11(b)に示すようなタンパク質複合体($D_2 = \sim 10^2 \text{nm}$)には蛍光色素があまり多く付着しないので、蛍光標識されたタンパク質複合体から生じる蛍光の強度は、細胞粒子等の巨大粒子から生じるものより実質的に小さくなってしまふ。たとえばタンパク質複合体の半径(D_2)が細胞粒子(D_1)の $1/10$ 倍($= D_2/D_1$)であれば、タンパク質複合体からの蛍光の強度は、半径の二乗に比例して細胞粒子からの蛍光の強度の $1/100$ 倍となり、精度よく同定および分別するために必要な蛍光強度が得られなかった。このため、従来のフローサイトメータおよびセルソータでは、より微小なタンパク質複合体を蛍光標識して精度よく同定および分別することは困難であった。

【課題を解決するための手段】

【0007】

そこで本発明は、上記課題を解決するためになされたものであり、その1つの態様によれば、以下のフローサイトメータを提供することを目的とする。すなわち、そのフローサイトメータは、染色された生物学的粒子を含むシースフローを形成するフローセルと、フローセルに第1の光を照射する第1の光源と、第1の光源よりシースフロー下流側においてフローセルに第2の光を照射する第2の光源と、第1の光による生物学的粒子からの散乱光または蛍光を受光して電気的信号に変換する第1の受光部と、第2の光による生物学的粒子からの蛍光を受光して電気的信号に変換する、シースフローに沿って配列された複数の第2の受光部と、第1の受光部が散乱光または蛍光を受光した時から所定の期間において、複数の第2の受光部から出力された電気的信号を電気的に加算することにより、第2の光により生物学的粒子を励起したときに生じる蛍光の電気的信号を増大させる信号処理部とを備えたことを特徴とするものである。

【0008】

第2の光源は、複数の第2の受光部が対向するフローセルの受光領域全体にわたって実質的に均一な強度で第2の光を照射することが好ましい。また第2の光源は、複数の第2の受光部のそれぞれが対向するフローセルの各受光領域に、同一波長の第2の光を照射する複数の光源からなるものであってもよい。さらに第2の受光部は、シースフローに沿った第1の方向、および第1の方向と直交する第2の方向に格子状に配列されるものであってもよい。そしてフローサイトメータは、複数の第2の受光部のそれぞれに対向して配置

10

20

30

40

50

され、第2の光による生物学的粒子からの蛍光を集光するための複数のマイクロレンズを有することがな好ましい。

【0009】

本発明の別の態様によれば、フローサイトメトリ方法が提供され、これは、染色された生物学的粒子を含むシースフローを形成するステップと、フローセルに第1の光を照射するステップと、第1の光源よりシースフロー下流側においてフローセルに第2の光を照射するステップと、第1の光による生物学的粒子からの散乱光または蛍光を受光して電気的信号に変換するステップと、第2の光による生物学的粒子からの蛍光を複数の受光領域において受光して電気的信号に変換するステップと、第1の光による生物学的粒子からの散乱光または蛍光を受光した時から所定の期間において、複数の第2の受光部から出力された電気的信号を電気的に加算することにより、第2の光により生物学的粒子を励起したときに生じる蛍光の電気的信号を増大させるステップとを有することを特徴とするものである。

10

【0010】

このフローサイトメトリ方法においても同様に、第2の光は、複数の受光領域全体にわたって実質的に均一な強度で照射されることが好ましく、択一的には、第2の光は、同一波長を有し、複数の第2の受光部のそれぞれが対向するフローセルの各受光領域に照射される。

【発明の効果】

【0011】

複数の第2の受光部から出力された電気的信号を電気的に加算することにより、第2の光により生物学的粒子を励起したときに生じる蛍光の電気的信号を増大させ、タンパク質複合体などの微小な生物学的粒子であっても検出精度を格段に改善することができる。

20

また複数の第2の受光部が対向するフローセルの受光領域全体にわたって実質的に均一な強度で第2の光を照射することにより、微小な生物学的粒子の励起時間を長くして、得られる蛍光強度を増大させることができる。

【図面の簡単な説明】

【0012】

【図1】本発明に係る実施形態1によるフローサイトメータ（セルソータ）の概略的構成を示す模式図である。

30

【図2】図1に示す流体フロー機構のフローチャンバ、フローセル、およびジェットフローを示す詳細拡大図である。

【図3】図1に示す光学的機構の各構成部品を示す概略図である。

【図4】図2に示すフローセルに照射される入射レーザービームと、入射レーザービームが微小細胞粒子に照射されて生じた側方散乱光および蛍光を受光する受光部の概略的構成を示すフローセルの概略断面図である。

【図5】(a)は入射レーザービームの照射方向とは直交する平面で切断したときのフローセルの拡大断面図であり、(b)はフローセルの受光領域全体において照射される入射レーザービームが均一な強度を有することを示す。

【図6】(a)はフローセルの各受光領域に対向してそれぞれ1つの第2の受光部が配置され、(b)は水平方向にも複数の第2の受光部が(アレイ状に)配置されたフローセルの拡大断面図である。

40

【図7】(a)は第1の受光部から出力された電気的信号を示すタイミングチャートであり、図7(b)~(d)は複数の第2の受光部のそれぞれから出力された電気的信号を示すタイミングチャートである。

【図8】フローセル内のシースフロー、およびジェットフロー(およびジェットフローからブレイク・オフ・ポイントで分離する液滴を含む)を示す概略図である。

【図9】実施形態2による光学的機構を示す図4と同様の概略図である。

【図10】(a)は図5(a)と同様のフローセルの拡大断面図であり、(b)は図5(b)と同様に、フローセルの各受光領域において照射される入射レーザービームが均一な強

50

度を有することを示す。

【図 1 1】(a) は比較的大きい細胞粒子の周囲に数多くの蛍光色素が付着した状態を示し、(b) は微小なタンパク質複合体の周囲には蛍光色素があまり多く付着しない様子を示す概念図である。

【図 1 2】(a), (b), (c) はそれぞれ、比較例 1、比較例 2、および比較例 3 に係るフローサイトメータの第 2 の光源からの近紫外レーザービームの照射面を示す概略図である。

【図 1 3】比較例 1 に係るフローサイトメータの信号処理部が検出したフォトンカウントと頻度を、標識ビーズおよび非標識ビーズを含むサンプル懸濁液のそれぞれについてプロットしたグラフである。

10

【図 1 4】比較例 2 に係るフローサイトメータの信号処理部が検出したフォトンカウントと頻度を、標識ビーズおよび非標識ビーズを含むサンプル懸濁液のそれぞれについてプロットしたグラフである。

【図 1 5】標識ビーズを含むサンプル懸濁液について、比較例 1 の信号処理部が検出したフォトンカウントと頻度を、非標識ビーズの最大閾値で分類して、ポジティブ率を求めた図 1 2 と同様のグラフである。

【図 1 6】標識ビーズを含むサンプル懸濁液について、比較例 2 の信号処理部が検出したフォトンカウントと頻度を、非標識ビーズの最大閾値で分類して、ポジティブ率を求めた図 1 3 と同様のグラフである。

【図 1 7】比較例 3 に係るフローサイトメータの信号処理部が検出したフォトンカウントと頻度を、標識ビーズおよび非標識ビーズを含むサンプル懸濁液のそれぞれについてプロットしたグラフである。

20

【発明を実施するための形態】

【0013】

以下、添付図面を参照して本発明に係るフローサイトメータおよびフローサイトメトリ方法の実施の形態を説明する。各実施の形態の説明において、理解を容易にするために方向を表す用語（例えば、「上方」、「下方」、「上流側」および「下流側」など）を適宜用いるが、これは説明のためのものであって、これらの用語は本発明を限定するものではない。

【実施形態 1】

30

【0014】

図 1 ~ 図 8 を参照しながら、本発明に係るフローサイトメータおよびフローサイトメトリ方法の実施形態 1 について説明する。

図 1 に示すフローサイトメータ 1 は、概略、赤血球などの一般的な細胞粒子より微小なタンパク質複合体（たとえば直径が 10^2 nm 未満のもの）等の微小細胞粒子 P を蛍光色素などで染色されたものを、フローセル 30 内で一列に配列するための流体フロー機構 10 と、各微小細胞粒子 P に少なくとも 2 種類のレーザー光を照射し、散乱光および蛍光を受光するための光学的機構 40 と、光学的機構 40 から出力された散乱光および蛍光に関する電気信号を処理するためのデジタル信号処理装置（信号処理部）60 とを備える。

また、このフローサイトメータ 1 は、微小細胞粒子 P から生じた散乱光および蛍光に関する電気信号をデジタル信号処理装置 60 により解析して微小細胞粒子 P を同定し、微小細胞粒子 P の種別に応じた極性を有する電荷を所定のタイミングで微小細胞粒子 P に与え、その電荷に基づいて微小細胞粒子 P を分別するためのソータ機構 80 を設けることにより、セルソータとして構成することができる。

40

以下、流体フロー機構 10、光学的機構 40、デジタル信号処理装置 60、およびソータ機構 80 について詳細に説明する。

【0015】

[1 . 流体フロー機構]

図 1 および図 2 を参照すると、流体フロー機構 10 は、概略、シースフローを形成するための円筒状のフローチャンバ 12 と、蛍光染料や蛍光ラベルモノクローナル抗体などの

50

蛍光標識試薬で蛍光標識された微小細胞粒子Pを含むサンプル懸濁液を収容するためのサンプル容器14と、シース液を収容するためのシース容器16とを備え、フローチャンバ12の中心軸に沿って配設されたサンプル管15にサンプル懸濁液が供給され、フローチャンバ12の周縁部に接続されたシース管17を介してフローチャンバ12内にシース液が供給されるように構成されている。

【0016】

また流体フロー機構10は、サンプル容器14内の気圧を制御する圧力コントローラ18と、圧力コントローラ18に圧縮空気を供給するためのエアポンプ26と、シース容器16と流体連通する大量のシース液を貯蔵するためのプレナム容器24と、プレナム容器24に圧縮空気を供給するための別のエアポンプ27とを備える。好適には、圧力コントローラ18は、シース容器16内の圧力をモニタして、サンプル容器14内の圧力がシース容器より所定の圧力だけ大きくなるようにサンプル容器14内の圧力を調整する。

10

【0017】

さらに、とりわけ図2に示すように、フローチャンバ12の下端部には、水晶、ガラス、熔融シリカまたは透明プラスチックなどの透明部材を用いて漏斗状に形成された流路ブロック28が配設され、その下方に断面積の小さいフローセル30が構成されている。流路ブロック28の上方周辺部には、周波数可変(たとえば $f = 60 \text{ kHz}$)の piezo 圧電素子等を用いた振動器32が配設され、流路ブロック28の下方中央部にはオリフィス34と、シースフローに接触し、これより分離して形成される液滴D(微小細胞粒子Pを含む)に所望の極性を有する電荷を与えるための荷電電極(荷電部)36とが設けられている。

20

【0018】

こうして構成された流体フロー機構10において、エアポンプ26, 27が作動すると、サンプル容器14およびシース容器16にそれぞれ収容されたサンプル懸濁液およびシース液がフローチャンバ12内に供給され、シース液がサンプル懸濁液を円筒状に包み込むシースフロー(層流)が形成される。そして振動器32により所定の周波数で流路ブロック28に振動が与えられると、図2に示すように、フローセル30を通過したシースフローが流路ブロック28のオリフィス34からジェットフローとして噴出され、ジェットフローの水平方向断面が鉛直方向に沿って振動器32の周波数に同期して変調し(くびれが生じ)、ブレイク・オフ・ポイントBPにおいてジェットフローから液滴Dが分離する。

30

【0019】

詳細後述するが、分別すべき所望の微小細胞粒子Pがブレイク・オフ・ポイントBPに到達する直前と推定されるタイミングで、微小細胞粒子Pの識別情報に応じた極性を有する電圧を荷電電極36に印加することにより、識別された微小細胞粒子Pを含む液滴Dを荷電することができる。そして荷電電極36の下方には、図1に示すソータ機構80の構成部品として、所定の電圧差を有する一对の偏向板82が配設され、落下する液滴Dが微小細胞粒子Pの識別情報に応じて分別され、所定のコレクションチューブ84に収容される。なお、分別すべき微小細胞粒子Pの識別情報の収集方法については、たとえば前掲の特許文献2に記載された手法を用いることができる。

40

【0020】

[2. 光学的機構]

図1を参照すると、光学的機構40は、概略、フローセル30内を整列して通過する微小細胞粒子Pに第1および第2の光を順次照射する第1および第2の光源42, 44と、第1の光源42からの光が微小細胞粒子Pで散乱して生じた側方散乱光を検出する側方散乱光検出装置(第1の受光部)52と、第1の光源42からの光により励起された微小細胞粒子Pから生じる蛍光を検出する複数の(図4では3つの)蛍光検出装置(第2の受光部)54とを有する。

なお、図4においては、第1の光源42と第1の受光部52、および第2の光源44と第2の受光部54はそれぞれ、直線上に配列されているように図示されているが、第1お

50

よび第2の光源42, 52の入射レーザービームの光軸と、第1および第2の受光部52, 54への出射レーザービームの光軸とが所定の角度(180度でなく、好適には、たとえば90度)をなすように光学的機構40(第1および第2の光源42, 44ならびに第1および第2の受光部52, 54)を配置することが好ましい。これにより、第1および第2の受光部52, 54は、第1および第2の光源42, 52からの照射光を直接的に受光することを回避して、光エネルギー強度がより小さい側方散乱光または蛍光を精度よく受光することができる。

【0021】

図3は、光学的機構40の具体的構成を示す概略図である。図3において、第1および第2の光源42, 44はともにレーザービームなどのコヒーレント光源である。第1の光源42は、好適には、青色レーザービーム(ピーク波長: 488nm, 出力: 20mW)を照射するDPSSLレーザー(Diode Pumped Solid State Laser: 半導体レーザー励起固体レーザー)である。第2の光源44は、たとえば近紫外レーザービーム(ピーク波長: 355nm, 出力: 1W)を照射するモード同期レーザーであってもよい。

【0022】

図3において、第1の光源42から出力された青色レーザービームは、ビームエキスパンダ43aによりビーム整形され、フローセル30の上方(上流側)に照射される。一方、第2の光源44から出力された近紫外レーザービームは、通常、ガウス分布強度を有するが、光減衰器46、ビームエキスパンダ43b、円筒面レンズ47、マスク48、および球面レンズ49a~49cを用いて、比較的強度変化の小さい一部分のレーザービームを切り出して拡張することにより、実質的に均一な光強度を有するトップハット状ビームを整形することができる。

実質的に均一な光強度を有するビームを整形するものである限り、当業者ならば自明である他の任意の光学素子を用いることができる。たとえば、不均一なレーザービームを均一な強度を有するビームに変換するビームホモジナイザや、回折型マイクロレンズアレイ、回折型ビーム整形光学素子、回折型線状集光レンズなどの回折型光学素子を用いてもよい。

【0023】

図4は、第1および第2の光源42, 44からのレーザービームが照射される方向に平行な平面で切断したときのフローセル30の拡大断面図であり、図5(a)はレーザービームの照射される方向とは直交する平面で切断したときのフローセル30の拡大断面図である。第1の光源42から出力された青色レーザービームは、図示しないが、照射領域の中心位置にピークをもつガウス分布強度を有するものであるのに対し、第2の光源44からの近紫外レーザービームは、上述のように、図5(b)に示すフローセル30のほぼ矩形の受光領域全体55a~55cにおいて(2次元的に)均一な強度を有するように(トップハット状に)ビーム整形される。

【0024】

図4において、第1の受光部52は一般的なフォトダイオードを有し、第1の光源42からの青色レーザービームを選択的に透過させるバンドパスフィルタ(図示せず)を介して、青色レーザービームが微小細胞粒子Pで散乱して生じた青色側方散乱光(FSC)だけを検出する。

一方、複数の第2の受光部54a~54cのそれぞれは、第1の受光部52よりシースフローの下流側(図中のフローセル30の下方)において、フローセル30の受光領域55a~55cに対向して配置される。また第2の受光部54a~54cのそれぞれは、光電子増倍管やフォトンカウンタなど(たとえば日本の静岡県浜松市にある浜松ホトニクス株式会社から市販されている型番H7421-50のフォトンカウンタ)からなり、赤色光(610nm~)を選択的に透過させるバンドパスフィルタ(図示せず)を介して、近紫外レーザービームが微小細胞粒子Pを励起して生じる赤色蛍光を検出する。すなわち第2の受光部54a~54cは、同一の波長を有する励起光により励起された微小細胞粒子Pから生じる赤色蛍光を検出する。

10

20

30

40

50

【 0 0 2 5 】

ここで、本発明において、第2の光源44から出力された近紫外レーザービームをトップハット状にビーム整形した理由について説明する。

微小細胞粒子Pを蛍光標識する蛍光色素は、一般に、励起光からの励起エネルギーを受けて基底状態より高いエネルギー準位にある励起状態に遷移した電子が元の基底状態に戻る際に励起状態と基底状態のエネルギー準位差（バンドギャップ）に相当するエネルギーを放出して蛍光を発する。

そして単一の蛍光色素から生じる蛍光強度（I）は、励起光源の励起エネルギー（P）の他、励起時間（ τ_1 ）、ビーム断面積（S）、蛍光色素の蛍光寿命（ τ_0 ）、シースフローの屈折率（n）、系全体の効率（ η ）をパラメータとして次式で表されることが知られている。

【数1】

$$I = \eta \times \frac{\tau_1}{\tau_0} \times \left(2 + \frac{Sc/n}{B\tau_0 P} \right)^{-1}$$

ここで、cは真空中の光速であり、Bはアインシュタインの誘導放出係数を示す。

【 0 0 2 6 】

上式より、蛍光強度（I）は、実験的には、励起光源の励起エネルギー（P）の増大とともにある程度までは増大するが、その後飽和する（一定となる）のに対し、蛍光強度（I）は、励起時間（ τ_1 ）に比例して単調増加することが分かる。したがって、タンパク質複合体などの微小細胞粒子Pに付着する数少ない蛍光色素からの蛍光強度を増大させるためには、励起時間（ τ_1 ）を長く、すなわち微小細胞粒子Pに励起光を照射している時間間隔を長くすることが有効である。

【 0 0 2 7 】

そこで本発明は、第2の光源44から出力された近紫外レーザービームをトップハット状にビーム整形して、微小細胞粒子Pがフローセル30の受光領域55を移動する間においては、ほぼ一定の強度を有する近紫外レーザービームで微小細胞粒子Pを継続的かつ効率的に励起することにより、励起時間（ τ_1 ）を長くして、蛍光強度を増大させようとするものである。

【 0 0 2 8 】

このとき第2の受光部54a～54cは、図6（a）に示すフローセル30の受光領域55a～55cに対向して、すなわちフローセル30内でシースフローが流れる方向に沿って一列に配置される。しかし微小細胞粒子Pは、フローセル30の中心軸に沿って移動するとは限らず、流路ブロック28に接近して（中心から左右方向にずれて）移動することがあるので、こうした中心軸から逸脱して移動する微小細胞粒子Pから生じる蛍光をより広い範囲の受光領域55a～55cで受光するために、シースフローが流れる方向とは直交する方向（水平方向）にも2個以上（図6（b）では3つの）フォトンカウンタ（第2の受光部）54a～54cを配置することが好ましい。このようにフォトンカウンタ54a～54cを格子状のレイとして構成することにより、微小細胞粒子Pがフローセル30の受光領域55を移動する間に生じる蛍光をより多く受光することができる。

なお、同様に図示のように、第2の受光部54a～54cのみならず、第1の受光部52も水平方向に複数個配置してもよい。

【 0 0 2 9 】

換言すると、一般に、レーザー光により励起された蛍光色素からの蛍光は全方位に放射するが、これまでのフローサイトメータでは、蛍光を固定されたただ1つの受光部で検出するため、全方位に放射される蛍光を集光することは困難である。しかしながら、本発明によれば、少なくともフローセル30における微小細胞粒子Pの移動方向に沿って、複数の第2の受光部54を配置することにより、微小細胞粒子Pから生じる蛍光をより多く集光することができる。また本発明によれば、上述のように、微小細胞粒子Pの移動方向とは直交する水平方向にも複数の第2の受光部54を配置することにより、全方位に放射され

10

20

30

40

50

る蛍光をできるだけ多く集光して、微小細胞粒子Pの検出精度を大幅に改善することができる。

【0030】

[3. デジタル信号処理装置]

図1を参照すると、デジタル信号処理装置(信号処理部)60は、微小細胞粒子Pに青色レーザービームを照射して得られた側方散乱光を検出する側方散乱光検出装置(第1の受光部)52と、トップハット状の近紫外レーザービームを照射して得られた赤色蛍光を検出する複数の蛍光検出装置(第2の受光部)54とに電氣的に接続されている。

【0031】

図7(a)は第1の受光部52のフォトダイオードから出力された電氣的信号を示し、図7(b)~図7(d)は複数の第2の受光部54a~54cのフォトンカウンタから出力された電氣的信号を示すタイミングチャートである。

フローセル30内の微小細胞粒子Pは、通常、一定の速度で下流方向に移動するので、信号処理部60は、たとえば第1の受光部52のフォトダイオードからの電氣的信号がピークとなる時点を検出し(図7(a))、これを起算点として、それぞれの第2の受光部54a~54cフォトンカウンタが対向する受光領域55a~55cを微小細胞粒子Pが通過するタイムウィンドウ(時間帯)を予測することができる。すなわち信号処理部60は、第1の受光部52の電氣的信号がピークとなる時刻 t_0 を起算点として、微小細胞粒子Pが受光領域55a~55cを通過する時間帯を定義する時刻 t_1 ~ t_4 を設定することができる(図7(b)~図7(d))。

【0032】

したがって信号処理部60は、時間帯 t_1 ~ t_2 、時間帯 t_2 ~ t_3 、時間帯 t_3 ~ t_4 において第2の受光部54a~54cのフォトンカウンタで検出された電氣的信号を図示しないバッファメモリに一時記憶した後、時刻 t_4 経過後、電氣的に加算することにより、特定の微小細胞粒子Pに対する赤色蛍光の電氣的信号を増大させ、もって微小細胞粒子Pの検出精度を格段に向上させることができる。

【0033】

なお、図4に示す光学的機構40は3つの第2の受光部54a~54cを有するものとして図示したが、第2の受光部54a~54cの個数はこれに限定されるものではなく、たとえば光軸の中心間距離を0.25mmとする10以上のフォトンカウンタ54をシー

【0034】

なお、複数の微小細胞粒子Pがフローセル30を連続して通過するため、特定の微小細胞粒子P₁の後に別の微小細胞粒子P₂がフローセル30内を流れて流れるが、本発明に係る信号処理部60は、上述のように、各微小細胞粒子P₁、P₂に対する適当な時間帯を区切って互いに独立して電氣的信号を処理するため、複数の微小細胞粒子Pに対する蛍光信号が干渉し合う(クロストークする)ことなく高い検出精度を担保することができる。

【0035】

また、フローセル30の受光領域55a~55cを通過する微小細胞粒子Pからの蛍光を第2の受光部54a~54cのそれぞれを用いてより選択的に受光できるように、図示しないが、各受光領域55a~55cと、対応する第2の受光部54a~54cのそれぞれとの間にマイクロレンズを設けることが好ましい。こうして、第2の光源44からのトップハット状の励起強度を有するレーザービームにより連続的に励起される微小細胞粒子Pからの蛍光をより確実に、かつ、より選択的に受光することができる。

【0036】

さらに、上記実施形態では、第1の光源42から出力された青色レーザービームは、照射領域の中心位置にピークをもつガウス分布強度を有するものとして説明したが、第2の光源44からの近紫外レーザービームと同様、均一な強度を有するようにビーム整形した後にフローセル30に照射するように構成してもよい。このとき、第1の光源42から出力さ

れた青色レーザービームを受光するために複数の第1の受光部52を設けることにより、微小細胞粒子Pが受光領域55a~55cを通過する時間帯を定義する時刻 $t_1 \sim t_4$ をより正確に設定することができる。

【0037】

加えて、第2の光源44のレーザービームとは異なる波長を有するレーザービームを照射する第3の光源またはそれ以上の光源(図示せず)を設けて、微小細胞粒子Pから生じる異なる波長の蛍光を検出することにより、微小細胞粒子Pを同定するために必要なより多くの情報を収集することができる。このとき、第3の光源から出力されるレーザービームも同様に、照射領域の中心位置にピークをもつガウス分布強度を有し、複数の第3の受光部(図示せず)を配置することが好ましい。

10

【0038】

[4. ソータ機構]

なお、本発明に係るフローサイトメータ1は、ソータ機構80を追加的に設けることによりセルソータとして構成することができる。以下、図1、図7および図8を参照してソータ機構80について以下説明する。

【0039】

ソータ機構80は、概略、図1において、一对の偏向板82と、CCDカメラなどの固定撮像部86と、これらに電気的に接続された制御回路部(図示せず)とを有し、制御回路部はデジタル信号処理装置60に内蔵されたものであってもよい。すなわちデジタル信号処理装置60は、偏向板82および固定撮像部86に加え、図示しないが、第1および第2の受光部54a~54c、液滴Dを帯電させる荷電電極36、ならびにジェットフローから液滴Dを分離させる振動器32にも接続されている。

20

【0040】

図8は、フローセル30内のシースフロー F_s と、フローセル30のオリフィス34から噴出されるジェットフロー F_j (およびジェットフロー F_j からブレイク・オフ・ポイントBPで分離する液滴Dを含む)とを簡略的に図示したものである。上述のように、流路ブロック28に取り付けられた振動器32が所定の周波数(たとえば $f = 60 \text{ kHz}$)で振動すると、図8に示すようにジェットフロー F_j の水平方向断面が鉛直下方に沿って振動器32の周波数 f に同期して変調する(くびれが生じる)。このときのジェットフロー F_j の変調周期(隣接する極大点または極小点の間の距離および隣接する液滴Dの間の距離)は一定となる。

30

【0041】

固定撮像部86は、点滅光源(図示せず)を有し、フローセル30に対して固定された位置に配置され、ジェットフロー F_j の下流側から下流方向に所定距離隔てた画像位置 IP_1 を上端とし、下流側にある画像位置 IP_2 を下端とする撮像領域(破線で示す)90におけるジェットフロー F_j および液滴Dの画像を撮像するように設計されている。また点滅光源は、撮像領域90にあるジェットフロー F_j と液滴Dを、振動器32の周波数 f と同一の周波数で点滅照明するように構成されている。したがって、固定撮像部86は、定常状態にあるジェットフロー F_j および液滴Dを振動器32の周波数 f で撮像するため、図8のように静止したように見える画像を得ることができる。

40

【0042】

このとき、固定撮像部86はフローセル30に対して固定されているので、図8において、第1の受光部52が微小細胞粒子Pからの側方散乱光を検出した位置 IP_0 から、画像位置 IP_1 までの距離 L_{B0} は一定である。固定撮像部86を用いてジェットフロー F_j の変調周期を常時モニタし、画像処理技術により位置 IP_0 からブレイク・オフ・ポイントBPまでの正確な距離 $L (= L_{B0} + L_B)$ をリアルタイムで算出し、これに応じて荷電電極36がブレイク・オフ・ポイントBPで微小細胞粒子Pに電荷を与える遅延時間を補正する。こうして得られた遅延時間が経過した時に、目的とする微小細胞粒子Pを含むジェットフロー F_j に、微小細胞粒子Pの識別情報に応じた極性を有する電荷を与えることにより、目的とする微小細胞粒子Pを含む液滴Dを所望する方向にあるコレクショ

50

ンチューブ 8 4 に効率よく分別することができる。

【 0 0 4 3 】

このように、本発明に係るフローサイトメータ 1 をセルソータに採用したとき、対象となる細胞粒子が極めて微小なものであっても、複数の第 2 の受光部 5 4 a ~ 5 4 c により検出された蛍光信号を加算することにより蛍光信号を増大させ、微小細胞粒子 P に関するより正確な情報に基づいたより精緻な分別を実現することができる。

【実施形態 2】

【 0 0 4 4 】

図 9 および図 1 0 を参照しながら、本発明に係る実施の形態 2 によるフローサイトメータ 1 について以下に説明する。実施形態 2 に係るフローサイトメータ 1 は、第 2 の光源 4 4 を複数設け、それぞれから出力されるレーザビームが各受光領域 5 5 において均一な強度を有する点を除いて、実施の形態 1 のフローサイトメータ 1 と同様の構成を有するので、その他の構成部品に関連する詳細な説明を省略する。なお図中、同一構成部品については同一の符号を用いて示す。

【 0 0 4 5 】

上記説明したように、実施形態 1 に係る光学的機構 4 0 は、単一の第 2 の光源 4 4 からのレーザビームを、ストリップ状の幅広の受光領域 5 5 に均一強度で照射するようにビーム整形するものであるが、数多くの構成部品を有し、精緻なアセンブリ精度が求められるため、生産コストを引き上げる場合がある。また実施形態 1 によれば、単一の第 2 の光源 4 4 からのレーザビームを広範な領域に照射し、かつ第 2 の受光部 5 4 a ~ 5 4 c により有効に蛍光を受光できない領域においても照射するので、光エネルギーの損失が大きく、各受光領域 5 5 で必要な光強度を実現するためには単一の第 2 の光源の出力エネルギーを増大させる必要がある。このとき、高出力のレーザ光源は、一般に、低出力のものに比して高価となり、一定強度の出力を得るための制御が複雑になる傾向がある。そこで本発明に係る実施形態 2 は、より簡便で、安価で、制御しやすい光学的機構 4 0 を提案するものである。

【 0 0 4 6 】

図 9 および図 1 0 (a) , (b) は、実施形態 1 の図 4 および図 5 (a) , (b) と同様のフローセル 3 0 の拡大断面図である。実施形態 2 において、第 1 の光源 4 2 から出力された青色レーザビームがガウス分布強度を有するのに対し、第 2 の光源 4 4 のそれぞれから出力された近紫外レーザビームは、同一の発光波長を有するが、フローセル 3 0 のほぼ矩形の各受光領域 5 5 a ~ 5 5 c において均一な強度を有するようにビーム整形される。

【 0 0 4 7 】

また図 9 において、第 1 の光源 4 2 と第 1 の受光部 5 2 、および第 2 の光源 4 4 a ~ 4 4 c と第 2 の受光部 5 4 a ~ 5 4 c はそれぞれ、直線上に配列されているように図示されているが、図 4 について上述したように、第 1 および第 2 の光源 4 2 , 5 2 の入射レーザビームの光軸と、第 1 および第 2 の受光部 5 2 , 5 4 への出射レーザビームの光軸とが所定の角度 (1 8 0 度でなく、好適には、たとえば 9 0 度) をなすように光学的機構 4 0 を配置することが好ましい。こうして、第 1 および第 2 の受光部 5 2 , 5 4 は、第 1 および第 2 の光源 4 2 , 5 2 からの入射レーザビームを直接的に受光することを回避して、光エネルギー強度がより小さい側方散乱光および蛍光を精度よく受光することができる。

【 0 0 4 8 】

このように構成された実施形態 2 に係るフローサイトメータ 1 によれば、実施形態 1 と同様、信号処理部 6 0 が第 2 の受光部 5 4 a ~ 5 4 c の各フォトンカウンタで検出された電気的信号をバッファメモリに一時記憶した後、電気的に加算することにより、特定の微小細胞粒子 P に対する赤色蛍光の電気的信号を増大させて (積算して) 、微小細胞粒子 P の検出精度を格段に向上させることができる。また、このフローサイトメータ 1 を採用したセルソータは極めて微小な細胞粒子をより精緻に分別することができる。

【 0 0 4 9 】

なお、実施形態 2 に係る光学的機構 40 は、図 10 (a) に示すようにフローセル 30 の各受光領域 55 を互いに分離または隔離することにより、あるいは各受光領域 55 を連続的なものとして、各受光領域 55 a ~ 55 c と対応する第 2 の受光部 54 a ~ 54 c のそれぞれとの間にマイクロレンズを配置することにより、複数の微小細胞粒子 P による蛍光信号が干渉し合う (クロストークする) ことを防止するように構成してもよい。

【 0050 】

また実施形態 2 においても実施形態 1 (図 6 (b)) と同様、第 2 の受光部 (フォトンカウンタ) 54 を格子状のアレイとして水平方向にも並べて構成することにより、微小細胞粒子 P が中心から逸脱してフローセル 30 内を移動する場合であっても、受光領域 55 の移動期間中に生じる蛍光を受光可能な蛍光強度を増大させることができる。

10

【 0051 】

さらに、実施形態 2 に係る光学的機構 40 においては、各受光領域 55 a ~ 55 c において均一な強度を有するようにビーム整形されたが、より安価な構成を実現するために、第 2 の光源 44 のそれぞれから出力された近紫外レーザービームも、第 1 の光源 42 から出力された青色レーザービームと同様、ガウス分布強度を有していてもよい。ただし、第 2 の光源 44 のそれぞれから出力された近紫外レーザービームの発光波長は同一でなければならない。

【 0052 】

さらに実施形態 1 および 2 の中間的な形態として、光学的機構 40 は、単一の第 2 の光源 44 から出力された近紫外レーザービームを、互いに分離した各受光領域 55 (図 10 (a)) に照射するようにビーム整形するものであってもよい。

20

【 実施例 】

【 0053 】

本発明に係る上記実施形態のフローサイトメータ 1 を用いて、サンプル懸濁液中に含まれる所望の微小細胞粒子 P を検出または同定するときの検出精度が改善されることについて、従来技術によるフローサイトメータと対比しながら以下説明する。

具体的には、本発明および従来技術にそれぞれ対応する比較例 1 および 2 に係るフローサイトメータを用いて、蛍光標識された標準ビーズ (以下、「標識ビーズ (Target) 」ともいう。) を含むサンプル懸濁液に励起光を照射して検出された標識ビーズに固有の蛍光の強度と、その蛍光を発する標識ビーズの個数とを測定する実験を行った。

30

同様に、比較例 1 および 2 に係るフローサイトメータを用いて、蛍光標識されない標準ビーズを (以下、「非標識ビーズ (Blank) 」ともいう。) を含むサンプル懸濁液に励起光を照射して検出された所定波長の蛍光の強度と、その蛍光を発する非標識ビーズの個数とを測定した。

【 0054 】

この実施例で用いられた標識ビーズ (Target) は、直径 170 μm のポリスチレン製の球からなる黄色蛍光の標準ビーズ (Y170) をストレプトアビジン標識色素 (Qdot 705 (登録商標)) などの標識色素で蛍光標識されたものであり、非標識ビーズ (Blank) は、同一の標準ビーズを標識色素で蛍光標識されていないものである。

【 0055 】

なお、この実施例で用いられた比較例 1 および 2 に係るフローサイトメータは、上記実施形態に係るフローサイトメータと基本的には同一の構成を有する。ただし比較例 1 および 2 に係る光学的機構 40 は、以下説明する点において上記実施形態 1 とは異なるように構成されている。

40

【 0056 】

上記実施形態に係るフローサイトメータの第 2 の光源 44 は、近紫外レーザービーム (ピーク波長 : 355 nm , 出力 : 1 W) を発するものであって、照射面全体において実質的に均一な光強度を有するトップハット状ビームを形成するものである。

これに対し、比較例 1 (本発明に対応) に係るフローサイトメータの第 2 の光源 44 は、同様の近紫外レーザービームを発するものであるが、図 12 (a) に示すように、鉛直方

50

向に流れるフローセル30（シースフロー）に対して垂直方向に長く延びた長楕円状の照射面（ $15\ \mu\text{m} \times 30\ \mu\text{m}$ ）を有し、ガウス分布の光強度を有するものである。

一方、比較例2（従来技術に対応）に係るフローサイトメータの第2の光源44は、同様に近紫外レーザーであるが、図12（b）に示すように水平方向に長く延びた照射面（ $30\ \mu\text{m} \times 15\ \mu\text{m}$ ）を有し、比較例1と同様のガウス分布の光強度を有するものである。

すなわち比較例1のフローセル30に流れる標準ビーズは、図12（a）の照射面の長径軸（ $30\ \mu\text{m}$ ）を縦断し、比較例2に係るフローセル30に流れる標準ビーズは、図12（b）の照射面の短径軸（ $15\ \mu\text{m}$ ）を横断するので、前者は後者に比してほぼ2倍長い励起時間（上記〔数1〕の τ_1 ）において励起光が照射される。

【0057】

このとき比較例1および2に係るフローサイトメータにおいて、フォトンカウンタなどの第2の受光部54a～54cは、近紫外レーザービームが標準ビーズを励起して生じる黄色蛍光を受けて、黄色蛍光の強度に比例する光子カウント数（蛍光強度）に相当する電気的信号を信号処理部60に出力し、信号処理部60は、図7に示すように、標準ビーズが受光領域を通過する所定のタイムウィンドウにおける電気的信号を電気的に加算する。

このように、比較例1のフローサイトメータは、比較例2に比してほぼ2倍長い励起時間（ τ_1 ）において標準ビーズを励起した際の蛍光を検出するので、複数の第2の受光部54を有する本発明に係るフローサイトメータに対応し、比較例2のフローサイトメータは、より短い励起時間で標準ビーズを励起した際の蛍光を検出するので、従来技術に係るフローサイトメータに近似するものと位置付けることができる。

【0058】

上述の標識ビーズ（Target）および非標識ビーズ（Blank）を含むサンプル懸濁液をそれぞれ別々に、比較例1に係るフローサイトメータのサンプル容器14内に収容した後、上記実施形態と同様に、エアポンプ26、27を作動させて、サンプル懸濁液およびシース液をフローチャンバ12内に供給し、シースフロー（層流）を形成した。さらに振動器32により所定の周波数で流路ブロック28に振動を与えて、流路ブロック28のオリフィス34から噴出するジェットフローを形成し、ブレイク・オフ・ポイントBPにおいてジェットフローから液滴Dが分離するように制御した。

【0059】

標識ビーズ（Target）を含むサンプル懸濁液について、第2の受光部を用いて、標識ビーズ（Target）に固有の波長を有する蛍光を検出し、具体的にはフォトンカウンタで検出されたフォトンカウント（光量子数、光強度に相当）を検出した。さらに信号処理部60を用いて、サンプル懸濁液全体に対して所定のフォトンカウントが検出された頻度（サンプル懸濁液に含まれる標識ビーズ（Target）の個数に相当）を測定した。

【0060】

同様に、非標識ビーズ（Blank）を含むサンプル懸濁液について、第2の受光部を用いて同一の波長を有する蛍光を検出し、信号処理部60を用いてフォトンカウントと頻度を測定した。

【0061】

図13は、比較例1（本発明に対応）に係るフローサイトメータの信号処理部60が検出したフォトンカウント（強度）と頻度（標準ビーズの個数）を、標識ビーズ（Target、ドット（ \cdot ））および非標識ビーズ（Blank、クロス（ \times ））を含むサンプル懸濁液のそれぞれについて同一のグラフにプロットしたものである。

同様に、図14は比較例2（従来技術に対応）に係るフローサイトメータの信号処理部60が検出したフォトンカウント（強度）と頻度（標準ビーズの個数）を、標識ビーズ（Target、 \cdot ）および非標識ビーズ（Blank、 \times ）を含むサンプル懸濁液のそれぞれについて同一のグラフにプロットしたものである。

【0062】

図13および図14から明らかなように、非標識ビーズ（Blank）からの所定波長を有する（黄色）蛍光のフォトンカウント（強度）は、比較例1および2においてともに全体

10

20

30

40

50

的に小さく、非標識ビーズの全体数に対する平均のフォトンカウント（平均強度）は、比較例 1 では 1 . 4 5 であり、比較例 2 では 1 . 7 2 であり、両者は実質的に同じであった。非標識ビーズ（Blank）が蛍光標識されていない標準ビーズであり、検出された蛍光は非標識ビーズとは無関係の背景ノイズによるものと考えられるので、この検出結果は妥当なものであると考えられる。

【 0 0 6 3 】

一方、標識ビーズ（Target）からの所定波長を有する蛍光の平均フォトンカウント（平均強度）は、比較例 1 では 1 1 . 8 8 であり、比較例 2 では 9 . 4 5 であった。この結果は、比較例 1（本発明に対応）に係るフローサイトメータで検出できる蛍光の平均強度を比較例 2（従来技術に対応）に比して 2 5 % 以上増大できることを意味するものである。したがって、標識ビーズ（Target）からの蛍光の平均強度を増大させることができるので、より確実に係る標識ビーズを同定して、検出精度を実質的に改善することができる。

10

【 0 0 6 4 】

ここでフローサイトメータによる標準ビーズの検出精度を定量的に規定するために、ポジティブ率 P R（以下、「ポジ率」ともいう。）を次のように定義する。

非標識ビーズ（Blank）とは無関係の背景ノイズに起因する蛍光検出の強度は、上述のように全体的に小さく、所定の最大閾値（たとえば 9 . 0 0）を設定することができる。このとき、標識ビーズ（Target）を含むサンプル懸濁液について、比較例 1（本発明に対応）の信号処理部 6 0 が検出したフォトンカウント（強度）および頻度（個数）をプロットした各ポイントを、図 1 5 および図 1 6 に示すようになだらかな曲線で結び、この曲線と x 軸で囲まれた領域のうち上記最大閾値より大きい領域の面積を S_1 、および小さい領域の面積を S_2 とする。そしてポジティブ率 P R を次式で定義する。

20

$$P R (\%) = S_1 / (S_1 + S_2)$$

【 0 0 6 5 】

最大閾値より大きいフォトンカウント（強度）を有する蛍光が信号処理部 6 0 により検出されたとき、その蛍光は背景ノイズではなく、確実に標識ビーズ（Target）からのものであると判断することができる。すなわちソータ機構 8 0 を用いて、最大閾値より大きい蛍光強度を有する標識ビーズ（Target）だけを選択的に分別することにより、極めて高い純度で標準ビーズまたは微小細胞粒子 P を分取することができる。換言すると、ポジティブ率 P R を改善することにより、セルソータが分取する微小細胞粒子 P の収量を増大させることができる。

30

【 0 0 6 6 】

この実施例において、ポジティブ率 P R は比較例 1 では 6 8 . 2 % であり、比較例 2 では 3 9 . 7 % であった。したがって、比較例 1（本発明に対応）に係るセルソータによる微小細胞粒子 P を分取するとき、比較例 2（従来技術に対応）に比して、所望する標識ビーズ（Target）の収量を約 1 . 7 倍以上に増大することができる。

【 0 0 6 7 】

さらに比較例 3 に係るフローサイトメータを用いて、検出精度をさらに改善する手法について説明する。

比較例 3 に係るフローサイトメータは、図 1 2（c）に示すように比較例 1 と同様のものであるが、エアポンプ 2 6、2 7 がサンプル容器 1 4 およびシース容器 1 6 に加える圧力を小さくすることにより、フローセル 3 0 内に流れるシースフロー（標準ビーズ）の速度を遅くしたものである。比較例 1 および 2 のシースフローの流速が v_1 （2 . 2 6 m / s）であったところ、比較例 3 のシースフローの流速が v_2 （1 . 5 5 m / s）となるようにエアポンプ 2 6、2 7 の圧力を制御した。すなわち比較例 3 は、流速を遅くして長時間励起を行う基礎実験である。こうして標識ビーズ（Target）からの所定波長を有する蛍光の平均フォトンカウント（平均強度）を 1 3 . 1 1 まで増大させることにより（比較例 1 では 1 1 . 8 8）、より確実に係る標識ビーズを同定することができるので、検出精度を実質的に改善することができる。

40

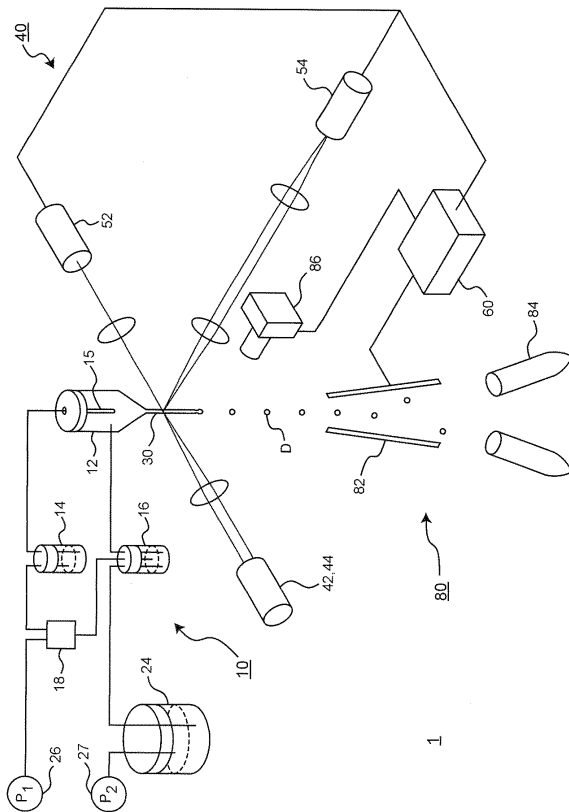
【 符号の説明 】

50

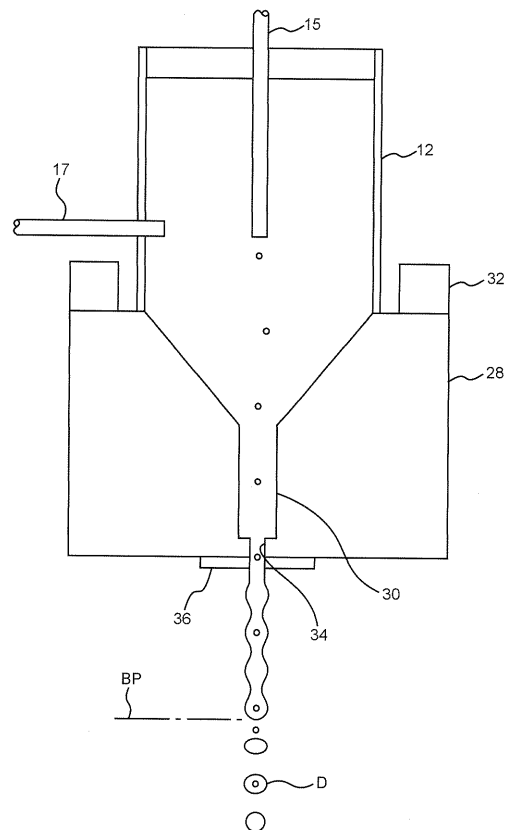
【0068】

1：フローサイトメータ、10：流体フロー機構、12：フローチャンバ、14：サンプル容器、15：サンプル管、16：シース容器、17：シース管、18：圧力コントローラ、24：プレナム容器、26、27：エアポンプ、28：流路ブロック、30：フローセル、32：振動器、34：オリフィス、36：荷電電極（荷電部）、40：光学的機構、42：第1の光源、44：第2の光源、43：ビームエキスパンダ、46：光減衰器、47：円筒面レンズ、48：マスク、49：球面集光レンズ、52：側方散乱光検出装置（第1の受光部）、54：蛍光検出装置（第2の受光部）、55：受光領域、60：デジタル信号処理装置（信号処理部）、80：ゾータ機構、82：偏向板、84：コレクションチューブ、86：固定撮像部、P：微小細胞粒子、D：液滴、BP：ブレイク・オフ・ポイント。

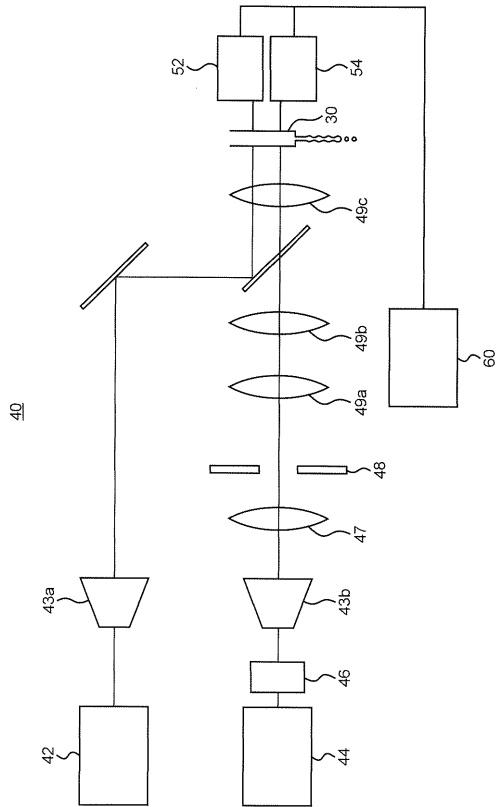
【図1】



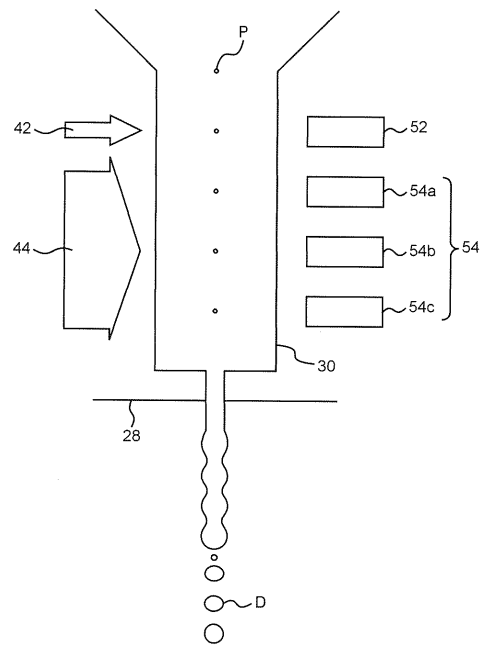
【図2】



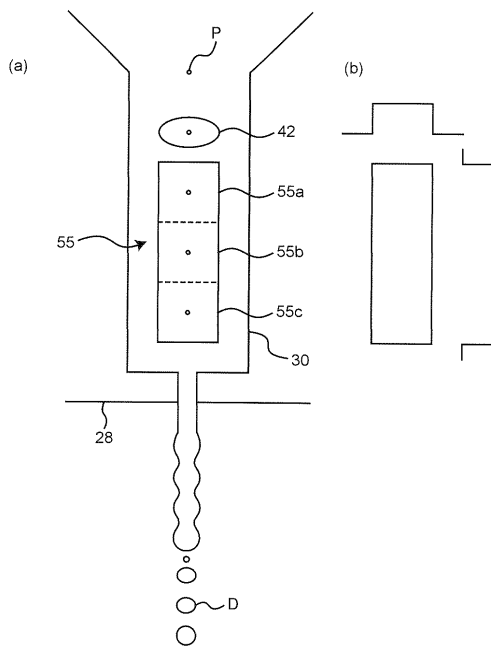
【 図 3 】



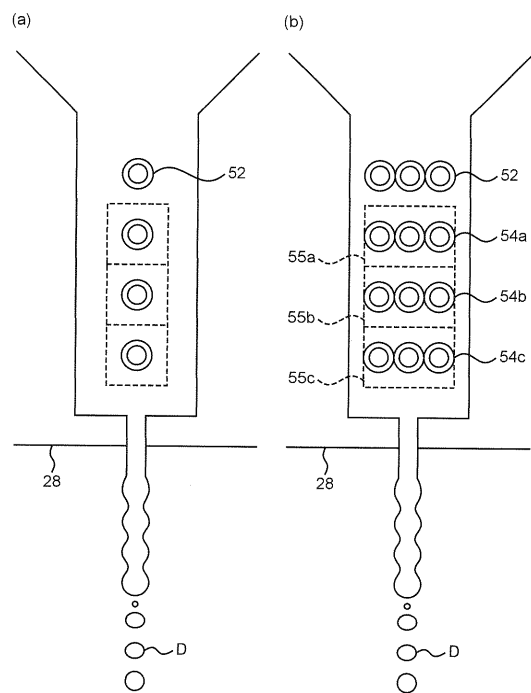
【 図 4 】



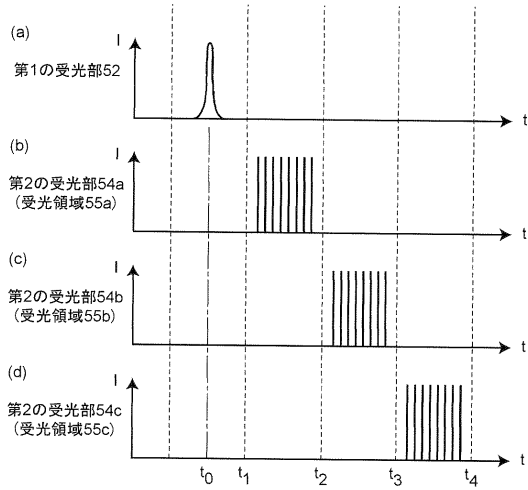
【 図 5 】



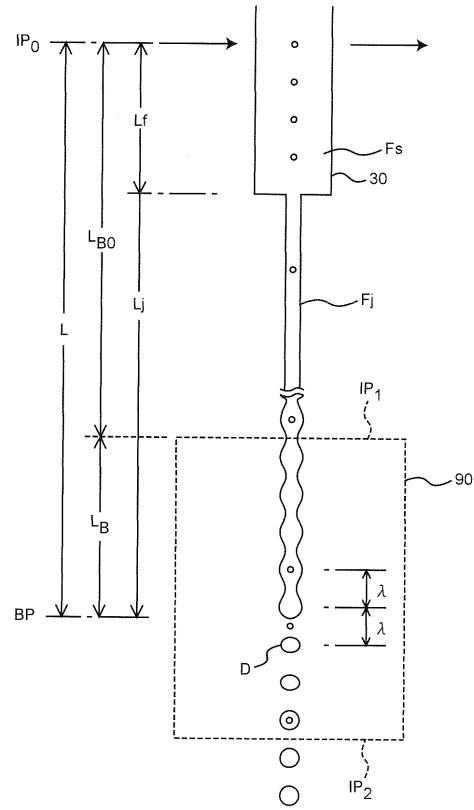
【 図 6 】



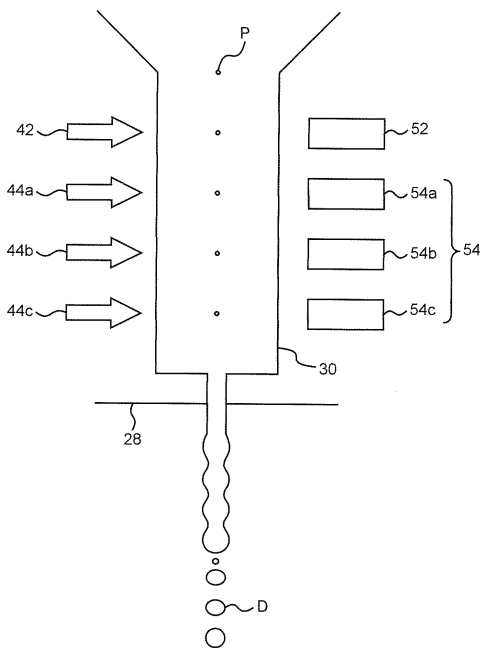
【図7】



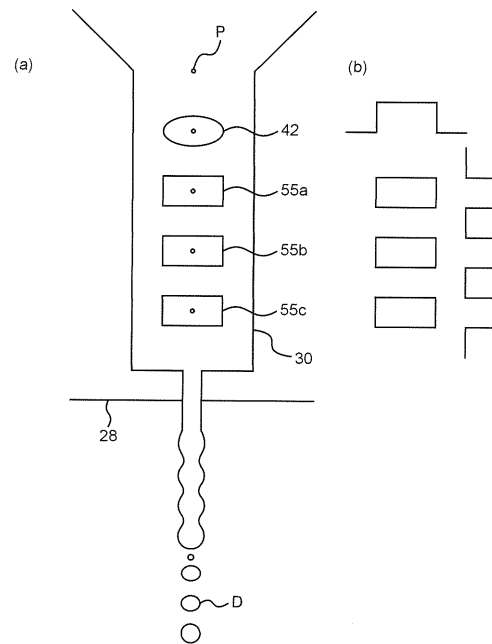
【図8】



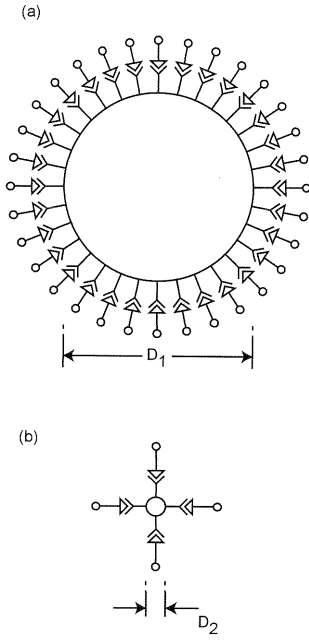
【図9】



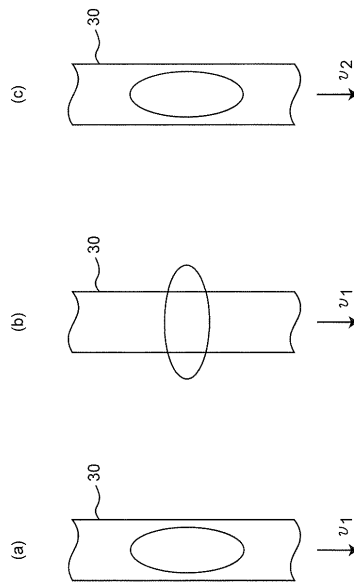
【図10】



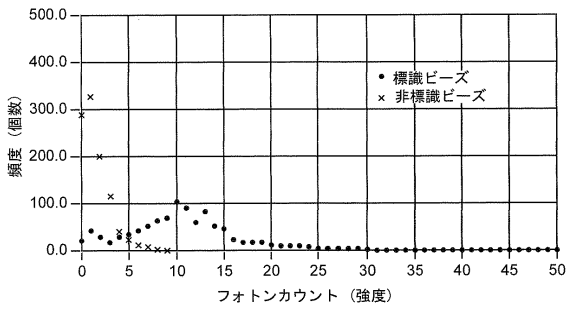
【図 1 1】



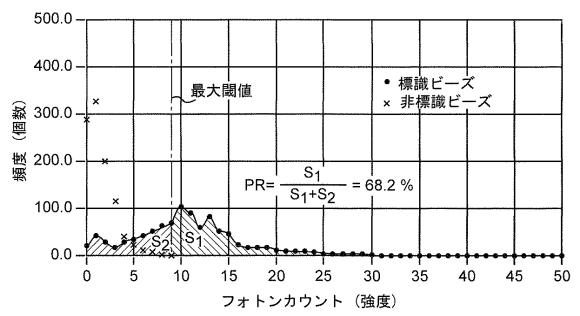
【図 1 2】



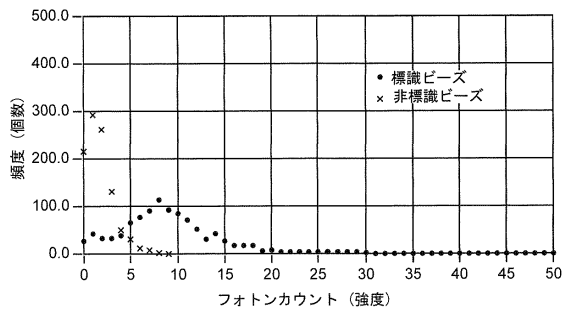
【図 1 3】



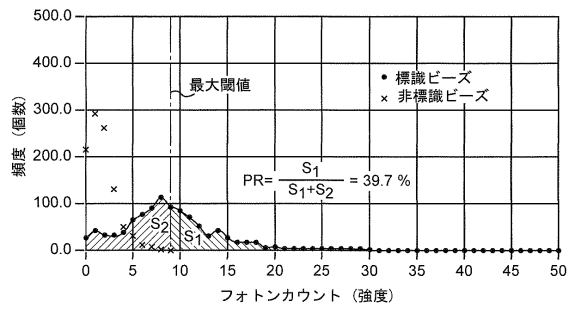
【図 1 5】



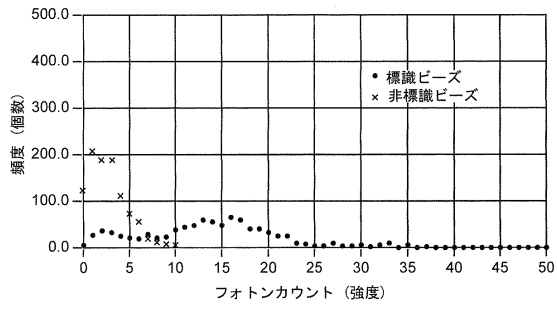
【図 1 4】



【図 1 6】



【図 17】



フロントページの続き

- (72)発明者 神田 昌彦
兵庫県神戸市中央区港島南町5丁目2番5号 ベイバイオサイエンス株式会社内
- (72)発明者 加藤 茂明
東京都文京区弥生1-1-1 国立大学法人東京大学分子細胞生物学研究所内
- (72)発明者 藤山 沙理
東京都文京区弥生1-1-1 国立大学法人東京大学分子細胞生物学研究所内
- (72)発明者 泉川 恵
東京都杉並区久我山5-3-23-307
- (72)発明者 近西 俊洋
東京都文京区後楽2-19-13-506

審査官 渡邊 吉喜

- (56)参考文献 特開2005-315799(JP,A)
特表2007-501394(JP,A)
特開2008-089540(JP,A)
特表2005-530517(JP,A)
特開2008-122169(JP,A)

- (58)調査した分野(Int.Cl., DB名)
G01N 15/00-15/14