

(19) 日本国特許庁(JP)

(12) 特許公報(B2)

(11) 特許番号

特許第4729655号
(P4729655)

(45) 発行日 平成23年7月20日(2011.7.20)

(24) 登録日 平成23年4月28日(2011.4.28)

(51) Int.Cl.		F I	
GO 1 G 21/22	(2006.01)	GO 1 G 21/22	
GO 1 G 7/00	(2006.01)	GO 1 G 7/00	
GO 1 G 21/28	(2006.01)	GO 1 G 21/28	
GO 1 G 23/01	(2006.01)	GO 1 G 23/01	Z

請求項の数 5 (全 6 頁)

(21) 出願番号	特願2004-304402 (P2004-304402)	(73) 特許権者	505374783
(22) 出願日	平成16年10月19日(2004.10.19)		独立行政法人 日本原子力研究開発機構
(65) 公開番号	特開2006-118878 (P2006-118878A)		茨城県那珂郡東海村村松4番地49
(43) 公開日	平成18年5月11日(2006.5.11)	(74) 代理人	100075948
審査請求日	平成19年10月19日(2007.10.19)		弁理士 日比谷 征彦
		(72) 発明者	阿部 哲也
			茨城県那珂郡那珂町大字向山801番地の
			1 日本原子力研究所那珂研究所内
		(72) 発明者	照沼 孝造
			東京都文京区湯島三丁目9番11号 新光
			電子株式会社内
		(72) 発明者	小竹 富雄
			東京都文京区湯島三丁目9番11号 新光
			電子株式会社内

最終頁に続く

(54) 【発明の名称】 真空質量測定装置

(57) 【特許請求の範囲】

【請求項1】

真空容器内において高温の試料を計量皿に載置してその質量変化を測定可能な真空質量測定装置であって、前記真空容器の下部に前記真空容器と気密に隔絶した熱遮蔽箱を設け、該熱遮蔽箱に秤量手段を内蔵し、該秤量手段は前記真空容器中に配置した前記計量皿を荷重伝達棒を介して支持し、前記計量皿を前記秤量手段から遠隔的に分離して前記秤量手段に前記計量皿の負荷が伝達しないようにする分離手段を設け、前記真空容器内を真空とした測定状態において前記計量皿を前記秤量手段から分離し前記秤量手段の零点調整を行うことを特徴とする真空質量測定装置。

【請求項2】

前記真空容器の上部に、前記試料を前記計量皿に載置するための開閉可能な蓋部を設けた請求項1に記載の真空質量測定装置。

【請求項3】

前記分離手段は前記荷重伝達棒を2つの部材から構成し、両部材を上下に分離するようにした請求項1又は2に記載の真空質量測定装置。

【請求項4】

前記荷重伝達棒の前記計量皿を固定した上部を、機械的手段により持ち上げ前記秤量手段から分離するようにした請求項3に記載の真空質量測定装置。

【請求項5】

前記熱遮蔽箱は前記真空容器と磁性流体により気密に隔絶した請求項1～4の何れか1

つの請求項に記載の真空質量測定装置。

【発明の詳細な説明】

【技術分野】

【0001】

本発明は、真空状態において質量測定を行い、秤量過程で校正を行い得る真空質量測定装置に関するものである。

【背景技術】

【0002】

環境の悪い条件で、微小な荷重変化などを精度良く測定することは極めて難しい。

【0003】

例えば、真空中において高温の熔融金属から放出されるガス量を時間単位で電子天びんを用いて質量変化として測定をしなければならない場合がある。しかし、電子天びんに対する熱影響等によりその特性が変化し、精度の良い測定が困難な場合が多い。

【発明の開示】

【発明が解決しようとする課題】

【0004】

また、そのために頻繁な校正が必要となるが、真空中での校正操作を必要とし、なかなか困難である。

【0005】

本発明の目的は、上述の問題点を解消し、試料皿を設けた真空容器と気密に隔絶した熱遮蔽箱内に秤量手段を配置し、秤量過程中に秤量手段の零点調整による簡便な校正を可能とし、秤量手段の温度による特性変化を補償することができる真空質量測定装置を提供することにある。

【課題を解決するための手段】

【0006】

上記目的を達成するための本発明に係る真空質量測定装置は、真空容器内において高温の試料を計量皿に載置してその質量変化を測定可能な真空質量測定装置であって、前記真空容器の下部に前記真空容器と気密に隔絶した熱遮蔽箱を設け、該熱遮蔽箱内に前記秤量手段を内蔵し、該秤量手段は前記真空容器中に配置した前記計量皿を荷重伝達棒を介して支持し、前記計量皿を前記秤量手段から遠隔的に分離して前記秤量手段に前記計量皿の負荷が伝達しないようにする分離手段を設け、前記真空容器内を真空とした測定状態において前記計量皿を前記秤量手段から分離し前記秤量手段の零点調整を行うことを特徴とする。

【発明の効果】

【0007】

本発明に係る真空質量測定装置によれば、高温の試料による秤量手段に対する温度上昇の影響を緩和し、秤量の過程で秤量手段を任意に零点調整による校正ができるので秤量手段の精度を維持できる。

【発明を実施するための最良の形態】

【0008】

本発明を図示の実施例に基づいて詳細に説明する。

図1は構成図であり、真空容器1の上には試料容器2に入れた被計量物Mを出し入れするための開閉可能な蓋部3が設けられており、真空容器1には内部にガスを注入し或いはガスを吸引するためのポンペ或いは吸引ポンプに接続された配管4、5が配設され、配管の途中には開閉弁6、7が設けられている。

【0009】

真空容器1の下部には、断熱材を取り付けた熱遮蔽箱8が配置され、この熱遮蔽箱8内の中間には仕切板9が水平に設けられ、この仕切板9の下方の空間内は密閉されており、この空間内に精密電子天びん10が配置されている。この電子天びん10の出力は、真空容器1の外部に配置された制御表示部11に電線12を介して接続されている。

【0010】

10

20

30

40

50

熱遮蔽箱 8 の上部には円形の開口 1 3 が設けられ、この開口 1 3 に円筒状の筒部 1 4 が上下に摺動自在に挿通されている。筒部 1 4 の上端にはフランジ 1 5 が設けられ、筒部 1 4 はこのフランジ 1 5 を介して開口 1 3 の上縁に吊り下げられている。

【 0 0 1 1 】

一方、電子天びん 1 0 の上部から上方に向けて、非磁性体から成る荷重伝達棒 1 7 が設けられており、この荷重伝達棒 1 7 は、仕切板 9 に設けた孔部 1 6 及び筒部 1 4 に接触することなく挿通されており、荷重伝達棒 1 7 の上端には計量皿 1 8 が取り付けられている。

【 0 0 1 2 】

荷重伝達棒 1 7 は中間部において、突き当て構造により上部 1 7 a と下部 1 7 b に分離可能とされている。また、筒部 1 4 の一部には、支点 1 9 を中心に回動自在のレバー 2 0 の一端が取り付けられ、レバー 2 0 の他端にはモータ 2 1 により駆動されるカム 2 2 が取り付けられている。なお、支点 1 9、モータ 2 1 は熱遮蔽箱 8 内の図示しないフレームに固定され、制御表示部 1 1 による指令により作動するようにされている。

【 0 0 1 3 】

また図 2 に示すように、孔部 1 6 の周囲には円環状に磁力発生部 2 3 が設けられ、その内側の空間部は孔部 1 6 とほぼ連通されている。磁力発生部 2 3 においては、磁性体 2 4 により円環状の永久磁石 2 5 が覆われており、更に永久磁石 2 5 が内面に露出しないように環状の非磁性体 2 6 が内面に取り付けられている。そして、非磁性体 2 6 内の空間部には磁性流体 2 7 が充填されており、磁性流体 2 7 は永久磁石 2 5 と磁性体 2 4 により形成される磁気回路における磁束による磁気作用により、空間部内に吸着保持されている。

【 0 0 1 4 】

荷重伝達棒 1 7 は磁性流体 2 7 の中を非磁性体 2 6 に接触することなく貫通しており、荷重伝達棒 1 7 の径は例えば 5 ~ 1 0 mm とされ、非磁性体 2 6 の内径との間隔は 0 . 5 mm 程度とされている。このように、上下に仕切板 9 によって分離された熱遮蔽箱 8 内の環境雰囲気は、仕切板 9 に孔部 1 6 があっても、磁性流体 2 7 により気密に隔絶されることになる。

【 0 0 1 5 】

測定中においては、筒部 1 4 はフランジ 1 5 により熱遮蔽箱 8 の開口 1 3 に吊り下げられ、計量皿 1 8 は荷重伝達棒 1 7 に支持されている。計量皿 1 8 上に例えば熱絶縁用セラミック 2 8 を介して、耐熱性の試料容器 2 に入れた高温の熔融金属から成る被計量物 M を載置することにより、電子天びん 1 0 により真空中の被計量物 M から放出されるガス量を秤量によって測定できる。

【 0 0 1 6 】

即ち、開閉弁 6、7 を操作して真空容器 1 内のガスを排出してから測定を始めると、被計量物 M の重量は電子天びん 1 0 により検出され、制御表示部 1 1 にその数値が表示される。

【 0 0 1 7 】

このとき、真空中に被計量物 M からガスが放出されるので、被計量物 M の秤量値は徐々に減少してゆき、放出されるガスの重量を測定することができる。しかし、この測定において電子天びん 1 0 の精度、感度は特に高度に要求され、電子天びん 1 0 は熱遮蔽箱 8 内に収納されているとはいえ、真空容器 1 内の高温の被計量物 M による温度影響による測定値の特性変化は避けられない。そのために、秤量過程においても電子天びん 1 0 の校正、つまり零点調整を頻繁に行う必要がある。

【 0 0 1 8 】

秤量過程における校正は、一時的に測定を中止して、荷重を零とし零点を調整する。即ち、図 3 に示すように、制御表示部 1 1 を介して遠隔的にモータ 2 1 によりカム 2 2 を回動することによって、レバー 2 0 を動かし筒部 1 4 を上昇させ、筒部 1 4 の上端のフランジ 1 5 により計量皿 1 8 を上昇させて支持する。この計量皿 1 8 の上昇により、荷重伝達棒 1 7 は中間部において上部 1 7 a と下部 1 7 b に分離され、電子天びん 1 0 には計量皿

10

20

30

40

50

18を含めた上方の荷重が伝達されないので、その状態で制御表示部11によって零点調整による校正を行うことが可能となる。

【0019】

この校正は秤量過程において頻繁に行うことができるので、たとえ測定中に温度変化などによる零点が変動しても、この零点変動を補償し正確な測定が可能となる。

【0020】

また、仕切板9の孔部16を気密に閉塞するための磁性流体27を用いることにより、電子天びん10と被計量物Mとの環境条件を分離した状態で測定を行うことができる。特に、電子天びん10を配置した空間部は真空引きがなされないので、その分だけ真空容器1内を排気する時間や、ガスを充填した場合のガス量が少なくて済む。

10

【0021】

なお、荷重伝達棒17は非磁性体であるので、荷重伝達棒17自体が磁力の影響を受けることはない。しかし厳密には、磁性流体27が荷重伝達棒17に及ぼす表面張力は測定精度に影響を与えることになる。しかし、測定すべき荷重の分解能よりも十分に小さな値の表面張力になるように、磁性流体27の保持条件を設定すれば必要な精度を確保することができる。

【図面の簡単な説明】

【0022】

【図1】実施例の構成図である。

【図2】磁性流体による気密手段の構成図である。

20

【図3】校正時の説明図である。

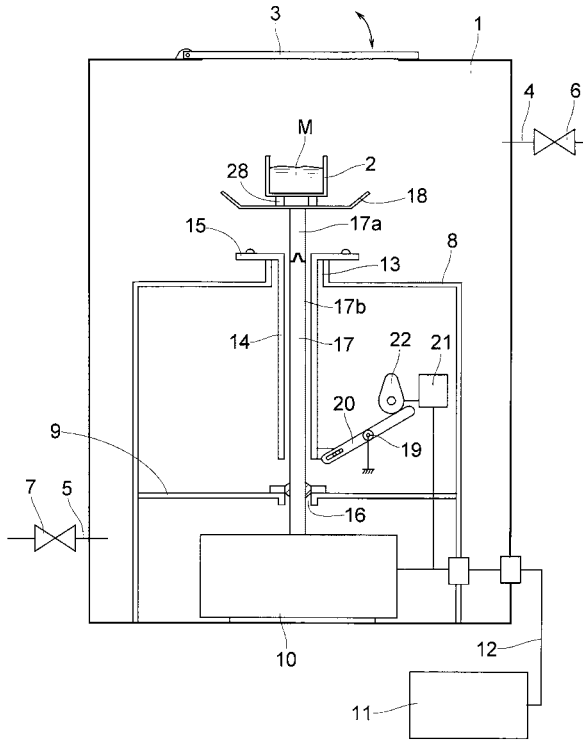
【符号の説明】

【0023】

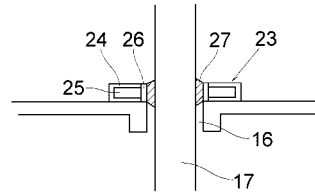
- 1 真空容器
- 8 熱遮蔽箱
- 9 仕切板
- 10 電子天びん
- 11 制御表示部
- 13 開口
- 14 筒部
- 15 フランジ
- 16 孔部
- 17 荷重伝達棒
- 18 計量皿
- 19 支点
- 20 レバー
- 21 モータ
- 22 カム
- 27 磁性流体

30

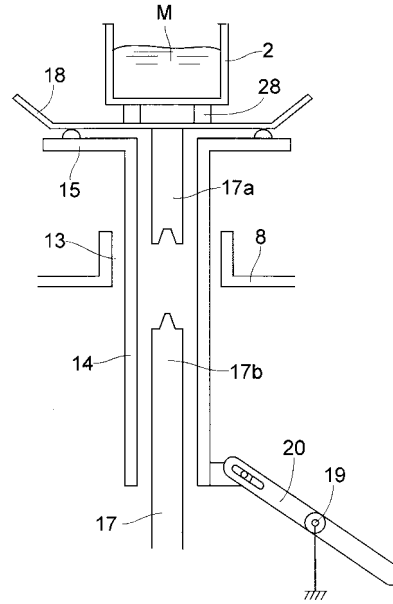
【図1】



【図2】



【図3】



フロントページの続き

審査官 石井 哲

- (56)参考文献 特開平3 - 33622 (JP, A)
特開平4 - 295726 (JP, A)
特開2004 - 28856 (JP, A)
実開昭63 - 6323 (JP, U)

- (58)調査した分野(Int.Cl., DB名)
G01G 1/00 - 23/48