

(19) 日本国特許庁(JP)

(12) 特 許 公 報(B2)

(11) 特許番号

特許第4757675号  
(P4757675)

(45) 発行日 平成23年8月24日(2011.8.24)

(24) 登録日 平成23年6月10日(2011.6.10)

(51) Int.Cl. F 1  
G 2 1 F 7/053 (2006.01) G 2 1 F 7/053

請求項の数 4 (全 12 頁)

<p>(21) 出願番号 特願2006-77777 (P2006-77777)                  (22) 出願日 平成18年3月20日(2006.3.20)                  (65) 公開番号 特開2007-255945 (P2007-255945A)                  (43) 公開日 平成19年10月4日(2007.10.4)                  審査請求日 平成20年5月21日(2008.5.21)</p>	<p>(73) 特許権者 505374783                  独立行政法人 日本原子力研究開発機構                  茨城県那珂郡東海村村松4番地49                  (74) 代理人 100091591                  弁理士 望月 秀人                  (72) 発明者 梁川 千尋                  茨城県那珂郡東海村村松4番地33 独立                  行政法人 日本原子力研究開発機構 東海                  研究開発センター 核燃料サイクル工学研                  究所内                  (72) 発明者 小出 市郎                  東京都中央区築地5丁目6番4号 三井造                  船株式会社内                  審査官 青木 洋平</p>
---	---

最終頁に続く

(54) 【発明の名称】 グローブポート用の閉止栓

(57) 【特許請求の範囲】

【請求項1】

人体に有害となる雰囲気の開鎖空間を形成し、該閉鎖空間内における作業を、該閉鎖空間を形成する壁体を貫通させて取り付けられた筒状のグローブポートに設けられたグローブに前記壁体の外部から前記グローブポートの内部空間に腕を差し込んで手を入れて行うことができるようにしたグローブボックスであって、閉止されるグローブボックスにおいて、前記グローブを設けるグローブポートを覆うポートカバーと、前記グローブポートを覆った状態で、前記ポートカバーを固定する固定手段とからなり、

前記ポートカバーは、前記グローブポートの外側の開口を覆う蓋体部と、該蓋体部の周縁に連続した脚部とを一体に形成し、

前記ポートカバーの前記蓋体部をグローブポートの端部に当接させ、その当接部にシール部材を介在させ、これら当接部における気密性を具備させて、グローブポートの前記開口を閉塞し、

グローブボックスの壁面と前記ポートカバーの脚部とを当接させ、その当接部にシール部材を介在させ、これら当接部における気密性を具備させて、ポートカバーで覆う内部を閉塞して、グローブポート内を気密状態に維持することを特徴とするグローブポート用の閉止栓。

【請求項2】

前記固定手段は、前記ポートカバーをグローブボックスの壁面に固定するようにしたこ

10

20

とを特徴とする請求項 1 に記載のグローブポート用の閉止栓。

【請求項 3】

前記固定手段は、前記グローブポートの固定用フランジ部に形成した雌ねじ部と、前記ポートカバーを固定するための貫通雄ねじとからなることを特徴とする請求項 2 に記載のグローブポート用の閉止栓。

【請求項 4】

前記固定手段には、固定力が減じることを防止する緩み防止手段を設けてあることを特徴とする請求項 1 ないし請求項 3 のいずれかに記載のグローブポート用の閉止栓。

【発明の詳細な説明】

【技術分野】

10

【0001】

この発明は、閉止されたグローブボックスのグローブポートを確実に閉塞することにより、閉止グローブボックスの維持・管理の簡便化を図ることができるようにしたグローブポート用の閉止栓に関する。

【背景技術】

【0002】

例えば、放射性物質や有毒ガス等の人体に悪影響を及ぼす危険物質は、閉鎖された空間で作業者がこれら危険物質環境に触れないようにして扱う必要がある。この種の危険物質を閉塞し、外部から扱えるようにした装置にグローブボックスがある。図10は、放射性物質を取り扱う原子力施設で用いられるグローブボックス 1 の概略構造を示している。このグローブボックス 1 の内部に放射性物質のための各種の取扱装置 2 が配置されており、正面壁に運転者 P が該取扱装置 2 を操作したりするための作業用のグローブを装着させるためのグローブポート 3 が設けられている。なお、正面壁は内部を視認することができる素材によって形成されている。また、グローブボックス 1 の側壁にはグローブボックス 1 の内部に必要な工具や装置等を該グローブボックス 1 内に供給したり、グローブボックス 1 内の不要な部品や装置等を取り出したりするためのラージポート 4 が設けられている。また、グローブボックス 1 内の換気は、給気設備 5 と排気設備 6 とによって行われ、排気は浄化されて放射性物質を確実に除去して行われるようにしてある。なお、該グローブボックス 1 内は負圧に維持されて、内部の環境空気が外部に漏洩しないようにしてある。また、警報盤 7 が設けられており、異常時には警報を発するようにしてある。

20

30

【0003】

また、図 9 は、作業用のグローブを装着させるための前記グローブポート 3 の構造を示す断面図で、後述する押し込み治具を併記してある。グローブポート 3 はグローブボックス 1 の正面壁に固定された樹脂製の円筒物であり、その内周面に沿ってインナーリング 11 が挿入されている。インナーリング 11 の外側面であって、中央部からグローブボックス 1 側となる前側には、2 連のリング溝 11a が設けられており、該リング溝 11a の後方に、カフ取付部 11b が形成されている。これらリング溝 11a にゴム製のグローブ 12 が被せられて、該グローブ 12 のカフ 12a が前記カフ取付部 11b に当接させてある。そして、グローブ 12 を前記リング溝 11a に係合するように O リング 13 で固定している。また、前記カフ取付部 11b の後方には適宜数のパッキン溝 11c が形成され、このパッキン溝 11c にパッキン 14 が収容され、グローブポート 3 の内周面に密着させて、該グローブポート 3 とインナーリング 11 との間をシールしている。インナーリング 11 の内側面であって後端部には、係止溝 11d が形成されている。他方、グローブポート 3 の外側面の後端部には係止溝 10a が形成されている。そして、前記係止溝 11d と係止溝 10a とのそれぞれに係止する係合部 15a、15b を有する固定環 15 が設けられる。すなわち、該固定環 15 は環状で、該環状の軸を含む面で切断した断面がほぼコ字形であって、該コ字形の一方の脚部を長尺にしてあり、これら脚部の先端部に前記係合部 15a、15b が形成されている。したがって、該固定環 15 を、係合部 15a、15b によってグローブポート 3 とインナーリング 11 とに係合させると、インナーリング 11 がグローブポート 3 に連繋して、インナーリング 11 がグローブポート 3 から脱落しない状態となる。

40

【0004】

50

さらに、インナーリング11を交換するために、固定環15の外側から押し込み治具16が挿入されるようにしてある。この押し込み治具16は底16a付きの筒型で、胴部16bの外側の一部にはフランジ部16cが設けられており、この押し込み治具16をグローブポート3に装着した場合に、該フランジ部16cが前記固定環15の外側面に当接するようにしてある。胴部16bの前側端部の外側面にはリング溝16dが形成されて、Oリング17が嵌装されており、この押し込み治具16を固定環15に挿入した状態で、該押し込み治具16と固定環15との間で滑りが生じないように固定している。グローブポート3を利用するには、図10に示すように、運転者Pが該グローブポート3から腕を差し込めば、前記グローブ12が手及び腕に被せられて、該グローブポート3に臨んでいる放射性物質取扱装置2を操作することができるようになる。

10

**【0005】**

前記グローブ12はゴム製のものであり、経年変化によって劣化するおそれがあるから、適時に交換する必要がある。このグローブ12の交換方法として、例えば、特許文献1に開示されたグローブボックス用グローブがある。このグローブボックス用グローブは、グローブボックスのグローブポートに嵌挿可能な筒状のインナーリング本体であって、当該インナーリング本体が装着されている前記グローブポートに他の前記インナーリング本体を嵌挿する際、当該他の前記インナーリング本体の前端部が既に装着されている前記インナーリング本体の後端部に当接可能な形状を有するインナーリング本体と、該インナーリング本体の内側に配設された筒状のグローブ固定部と、該グローブ固定部に基端部が密着固定されているグローブとを具備し、前記グローブ固定部は前記インナーリング本体と離隔した位置に配設されているものである。すなわち、グローブ12を交換する場合には、固定環15を外し、新たなグローブ12を装着した新たなインナーリング11を、既存のインナーリング12の後端部に当接させた状態で固定環15を取り付け、この状態で押し込み治具16によりグローブポート3内に押し込み、既存のグローブ12を既存のインナーリング11と共にグローブボックス1内に落下させるのである。

20

**【0006】**

また、インナーリング11を有さずに、グローブ12のみを交換する形式のグローブポートもある。この形式のグローブポートは、グローブポートの外側にグローブ12が装着され、適宜本数のOリングでグローブポートに固定されると共に、端部が固定バンドでグローブポートの基部に固定される構造とされている。グローブ12を交換する場合には、固定バンドをグローブポートの基部側に僅かにずらして既存のグローブ12の端部を解放し、新しいグローブ12を既存のグローブ12の外側から該既存のグローブ12の端部と重ならないようにしてグローブポートに被せて、新しいグローブ12の端部を上記固定バンドでグローブポートに固定する。この状態で、新しいグローブ12の端部がグローブポートの基部近傍に固定されると共に、既存のグローブ12の端部に重ならない状態で既存のグローブ12に被せられた状態となる。その後、既存のグローブ12と前記Oリングとをグローブポートに対して徐々にずらしながら、これら既存のグローブ12とOリングとをグローブボックス1内に落下させる。次いで、新しいグローブ12の外側からOリングを嵌合させれば、新しいグローブ12がグローブポートに装着されることになる。

30

**【0007】**

【特許文献1】特許第2995627号

【発明の開示】

【発明が解決しようとする課題】

**【0008】**

例えば、原子力設備等の各種装置が設計変更されたりした場合に、既存のグローブボックス1では当該装置を収容するのに適さなくなる場合がある。斯かる場合にはグローブボックス1が新設され、既存のグローブボックス1は遊休扱いとされたり、閉止されることになる。ところで、閉止されたグローブボックス1であっても内部は放射能で汚染されているから、安全な状態にして閉止する必要があり、不用意に解体して閉止することができない。そのため、安全に閉止処理できる方法が確立するまで、内部の環境空気が外部に漏

40

50

洩したりすることがないように維持し、確実に管理して保管する必要が生じる。

【 0 0 0 9 】

閉止グローブボックス 1 を維持・管理するためには、前記グローブ 12 を定期的に交換する必要が生じる。これは、グローブ 12 の素材に合成ゴムが用いられているため、経年変化により劣化するから、劣化して破損する前に早めに新しいグローブ 12 と交換して不用意に破損することがないようにしなければならないからである。このため、閉止されたグローブボックス 1 についての維持・管理に手間がかかってしまい、またそのためのコストも必要となる。

【 0 0 1 0 】

そこで、この発明は、閉止されたグローブボックスの維持・管理を簡便に行うことができるように、閉止グローブボックスのグローブを交換する必要をなくしたグローブポート用の閉止栓を提供することを目的としている。

【課題を解決するための手段】

【 0 0 1 1 】

前記目的を達成するための技術的手段として、この発明に係るグローブポート用の閉止栓は、人体に有害となる雰囲気の開鎖空間を形成し、該閉鎖空間内における作業を、該閉鎖空間を形成する壁体を貫通させて取り付けられた筒状のグローブポートに設けられたグローブに前記壁体の外部から前記グローブポートの内部空間に腕を差し込んで手を入れて行うことができるようにしたグローブボックスであって、閉止されるグローブボックスにおいて、前記グローブを設けるグローブポートを覆うポートカバーと、前記グローブポートを覆った状態で、前記ポートカバーを固定する固定手段とからなり、前記ポートカバーは、前記グローブポートの外側の開口を覆う蓋体部と、該蓋体部の周縁に連続した脚部とを一体に形成し、前記ポートカバーの前記蓋体部をグローブポートの端部に当接させ、その当接部にシール部材を介在させ、これら当接部における気密性を具備させて、グローブポートの前記開口を閉塞し、グローブボックスの壁面と前記ポートカバーの脚部とを当接させ、その当接部にシール部材を介在させ、これら当接部における気密性を具備させて、ポートカバーで覆う内部を閉塞して、グローブポート内を気密状態に維持することを特徴としている。

【 0 0 1 2 】

前記ポートカバーでグローブポートを覆った状態とすれば、グローブポート内が気密状態となるから、グローブが劣化した場合でもグローブボックスの内外を遮断した状態に維持でき、該グローブを交換する必要がなくなる。

また、ポートカバーの前記脚部の端部とグローブポートとの接触部にシール部材を介在させ、高い気密性を確保する。シール部材としてはリングや適宜な形状に形成したパッキン等を用いることができる。

また、グローブが損傷した場合に対処するには、少なくともグローブポートの内部を気密状態とする必要があり、そのため、グローブポートの開口を前記蓋体部で閉塞するようにしてある。このような構造の閉止栓とする場合には、ポートカバーはパネルの側面に固定する構造とすることができる。

【 0 0 1 3 】

また、請求項 2 の発明に係るグローブポート用の閉止栓は、前記固定手段は、前記ポートカバーをグローブボックスの壁面に固定するようにしたことを特徴としている。

【 0 0 1 4 】

ポートカバーを、グローブポートを覆った状態で固定するためには、該ポートカバーを固定手段によってグローブポートの側面に固定する構造とすることもできるが、この発明では、グローブボックスの壁面に固定するようにしたものである。

【 0 0 1 5 】

また、請求項 3 の発明に係るグローブポート用の閉止栓は、前記固定手段が、前記グローブポートの固定用フランジ部に形成した雌ねじ部と、前記ポートカバーを固定するための貫通雄ねじとからなることを特徴としている。

10

20

30

40

50

## 【 0 0 1 6 】

すなわち、雄ねじを前記雌ねじ部に締め付けることによってポートカバーをグローブボックスの壁面に固定する構造としたものである。雄ねじを締め付けることによってポートカバーがパネルの端面に押圧されることになる。

## 【 0 0 1 7 】

また、請求項4の発明に係るグローブポート用の閉止栓は、前記固定手段により固定されてグローブポートを覆った状態で、グローブポート内を気密状態に維持する前記ポートカバーを、前記グローブポートの開口を覆う蓋体部と、該蓋体部の周縁に連続した脚部とを一体に形成し、グローブボックスの壁面と前記ポートカバーの脚部とを当接させ、該当接部にシール部材を介在させて、これら当接部における気密性を具備させてあることを特徴としている。

10

## 【 0 0 2 1 】

また、請求項4の発明に係るグローブポート用の閉止栓は、前記固定手段に、固定力が減じることを防止する緩み防止手段が設けられていることを特徴としている。

## 【 0 0 2 2 】

固定手段に緩みが生じた場合には、固定力が不足して気密性が損なわれるおそれがあるから、緩み防止手段を設けて、固定手段が不用意に緩むことがないようにしたものである。なお、ポートカバーを接着剤や溶着することによりグローブポートに半永久的に固定する構造とすることもできる。

## 【 発明の効果 】

20

## 【 0 0 2 3 】

この発明に係るグローブポート用の閉止栓によれば、グローブポートを気密状態に確保できるから、グローブが劣化して亀裂等が生じた場合でもグローブボックス内の気密性は維持される。このため、閉止されたグローブボックスのグローブを交換する必要がなく、該グローブボックスの維持・管理が簡便となり、維持・管理のためのコストを低減することができる。

## 【 0 0 2 4 】

しかも、グローブポートを覆った状態で閉止するため、材質の異なるグローブボックスとグローブポートとの間で、遊休期間が長くなり経年変化等によって取付状態が変形した場合でも、前記ポートカバーによりグローブボックス内の気密性が損なわれることがない。

30

さらに、グローブボックスの壁面とポートカバーとの間で気密性を確保する構造とすることができ、壁面に補強部材等を配設する必要がなく、安価な構造で確実にグローブポートを閉止することができる。

## 【 0 0 2 5 】

また、グローブボックスの壁面とポートカバーの脚部との間に形成される間隙をシール部材によって密閉することにより、これらの間が確実にシールされてポートカバー内部を、より高い気密状態に保つことができる。特に、前記固定手段によりポートカバーの脚部をパネルに押圧できる構造とすれば、シール部材も押圧されて、さらに確実に気密性を維持できる。

40

加えて、グローブポートの開口部を前記蓋体部で密閉する構造とすることで、ポートカバーの蓋体部を該開口部に押圧すればよく、壁面と脚部との間でのみ気密性を確保する構造と比べて、より確実な気密性の確保を簡便に行うことができる。

## 【 0 0 2 6 】

また、請求項2の発明に係るグローブポート用の閉止栓によれば、グローブボックスの壁面はグローブボックスの構造部分のうちである程度の大きさの強度が保証されている部分であるから、ここに固定手段によって固定されるポートカバーは安定して固定される。

## 【 0 0 2 7 】

また、請求項3の発明に係るグローブポート用の閉止栓によれば、雄ねじを前記雌ねじ部に締め付けることによりポートカバーが固定されるから、簡単な方法で固定させること

50

ができ、作業が煩雑とならない。

【0030】

また、請求項4の発明に係るグローブポート用の閉止栓によれば、固定手段の固定力が低下することがなく、気密性を確実に確保できる。このため、閉止グローブボックスの維持・管理がより簡便となる。

【発明を実施するための最良の形態】

【0031】

以下、図示した好ましい実施形態に基づいて、この発明に係るグローブポート用の閉止栓を具体的に説明する。

【0032】

図1にこの発明の好ましい実施形態に係るグローブポート用の閉止栓を構成するポートカバー20を、グローブポート3に取り付けた状態を示している。このポートカバー20は、同図に示すように、中空の円錐台形に形成されており、大径側が開放され、小径側には底板によって蓋体部21が形成されている。また円錐台形の周壁によって脚部22が形成されている。蓋体部21はグローブポート3の外径よりも大きな外径としてあり、グローブポート3に被せた状態で該グローブポート3の外側と脚部22の内側との間に固定手段を構成する固定ボルト23を位置させられるスペースが設けられている。

【0033】

前記固定ボルト23は、図1ないし図3に示すように、蓋体部21の周縁部にほぼ等間隔に形成された嵌合孔21aを貫通させてある。グローブボックス1の壁面1aにグローブポート3を固定するために該グローブポート3に形成された固定用フランジ3aの一部であって、この嵌合孔21aに対向する位置には、前記固定ボルト23の先端の雄ねじと螺合する固定手段を構成する雌ねじ部24が設けられている。この固定ボルト23の先端部の雄ねじを前記雌ねじ部24に螺合させられるようにしてある。なお、図1～図3に示すように、前記蓋体部21の一部であって固定ボルト23の頭部23cが位置する部分に座ぐり部21bが形成されていれば、頭部23cがこの座ぐり部21bに収容された状態となって蓋体部21から突出することがなく、作業時等の支障とならないので好ましい。また、図3に示すように、固定ボルト23が貫通する前記嵌合孔21aの周縁部には、蓋体部21の外側からOリング等のシール部材25を介在させてあり、固定ボルト23を雌ねじ部24に締め付けることにより、該シール部材25が圧潰されて嵌合孔21aが確実に閉塞されるようにしてある。

【0034】

上述した固定ボルト23の頭部23cは六角形状をしているため、この固定ボルト23を締め付けるにはソケットレンチ等の工具を必要とするが、前記座ぐり部21bとの間隙によってはこの種の工具を座ぐり部21bに挿入することができない場合が生じる。このような場合には、図4に示すように、固定ボルト23に頭部40aが十字穴付きとされたトラスネジを利用する。すなわち、図4(b)に示すように、頭部40aに形成された十字穴40bに十字穴用のねじ回しを挿入して回動させれば、固定ボルト23を締め付けることができる。あるいは、図5に示すように、固定ボルト23に頭部42aが六角穴付きとされたものを利用することもできる。すなわち、図5(b)に示すように、頭部42aに形成された六角穴42bに六角穴用ねじ回しを挿入して回動させれば、固定ボルト23を締め付けることができる。十字穴付きと六角穴付きのいずれの固定ボルト23とした場合でも、ソケットレンチ等のような工具が頭部40a、42aに嵌合することがないから、頭部40a、42aと座ぐり部21bの内周面との間隙を大きくする必要がない。

【0035】

さらに、図6に示すように、固定ボルト23の頭部の内側面に前記シール部材25が収容される溝部23bを形成した構造とすることもできる。なお、図6は、固定ボルト23の頭部側にノブ23aが設けられているもので、このノブ23aを把持して回動させることにより固定ボルト23が雌ねじ部24に螺合される。ノブ23aが設けられている構造とする場合には、図6に示すように、前記蓋体部21の中央部を周縁部よりも突出させてあれば、ノブ23aを容易に把持することができる。

10

20

30

40

50

## 【0036】

また、図7に示すように、前記脚部22の先端部は肉厚が大きくされ、その先端面にはリング溝22aが形成されている。このリング溝22aには、Oリング等のシール部材26が装着されるようにしてある。そして、図1に示すように、脚部22の長さをグローブポート3の突出長さよりも大きくしてあり、このためこのポートカバー20でグローブポート3を覆った状態では、脚部22の先端面がグローブボックス1の壁面1aに当接することになる。すなわち、図7に示す状態で、前記固定ボルト23を締め付けると、シール部材26が圧潰されることになり、壁面1aと脚部22の先端との間で気密性が確保される。このため、特に壁面1aの強度を増加する必要がなく、そのために別部材を配する必要がない。

## 【0037】

また、前記シール部材26には、図8に示すように、舌片付きパッキンとすることもできる。この舌片付きパッキンは、同図に示すように、断面ほぼV字形状に形成され、このV字形の一方の脚部が前記リング溝22aに収容され、他方の脚部による舌片がリング溝22aから斜方向に突出した状態とされている。シール部材26をこのような舌片付きパッキンとした場合には、舌片が撓むことによりこの舌片がグローブボックス1の壁面1aに追従して密着する。しかも、舌片を壁面1aに密着させるために前記固定ボルト23を締め付けるためのトルクを小さくすることができる。

## 【0038】

以上により構成されたこの発明に係るグローブポート用の閉止栓の作用を、以下に説明する。

## 【0039】

閉止されることになるグローブボックス1のグローブポート3のそれぞれにこのポートカバー20を被せる。前記嵌合孔21aに固定ボルト23を貫通させて、その先端の雄ねじを前記雌ねじ部24に螺合させて締め付ける。さらに、固定ボルト23の頭部23cにトルクレンチを係合させて必要なトルクで締め付ける。固定ボルト23が適宜に締め付けられると、ポートカバー20の長さをグローブポート3の突出長さよりも大きくしてあるから、ポートカバー20の脚部22が壁面1aに押圧される。これにより、前記シール部材26が適宜に圧潰されて該脚部22の先端と壁面1aとの間隙が閉塞される。すなわち、固定ボルト23を締め付けることにより、シール部材26が脚部22の先端と壁面1aとの間で圧潰され、ポートカバー20がグローブポート3を覆った状態にしてグローブボックス1の気密性が確保される。しかも、ポートカバー20によりグローブポート3が覆われているため、グローブボックス1の壁面1aとグローブポート3とが異なる部材によることに起因する取付状態の経年変化によりこれら壁面1aとグローブポート3との間のシール性が劣化した場合でも、グローブボックス1内の気密性が確保される。

## 【0040】

なお、固定ボルト23の頭部の構造に応じて、十字穴40b付きの場合には十字穴用ねじ回しを、六角穴42b付きの場合には六角穴用ねじ回しをそれぞれ用いる。さらに、頭部の構造は前述した、六角形や十字穴付き、六角穴付き等の構造に限らず、固定ボルト23を締め付けることができる構造であればよく、その頭部の構造に適した工具や治具を用いればよい。

## 【0041】

また、固定ボルト23の雄ねじと雌ねじ部24との螺合によって該固定ボルト23が前進し、該固定ボルト23の頭部23cと蓋体部21とにより前記シール部材25が圧潰されて、嵌合孔21aが閉塞される。これにより、前記シール部材26によるシールと共に、ポートカバー20の内部と外部とが確実に遮断される。したがって、グローブポート3に装着されているグローブ12が劣化して損傷した場合でも、グローブボックス1の内部の環境空気が外部に漏洩することがない。

## 【0042】

以上説明した実施形態では、固定ボルト23を締め付けることによってポートカバー20を固定する構造として説明したが、該固定ボルト23は一定のトルクで締め付けられていても

10

20

30

40

50

、時間の経過と共に緩み、固定力が減少するおそれがある。固定ボルト23の固定力が減少すると脚部22の先端と壁面1aとの間の密着が緩み、この間の密閉状態が損なわれ、グローブボックス1の内部の環境空気が漏洩するおそれがある。このため、前記固定ボルト23が緩むことを防止する緩み防止手段を施すことが好ましい。この緩み防止手段としては、例えば、前記4本の固定ボルト23の頭部23cあるいはノブ23aの部分をワイヤ等で連結する方法や、固定ボルト23に舌付座金等を用いる方法、あるいは固定ボルト23が一方向に押圧されるように付勢する付勢手段を配する方法、その他の方法がある。また、前述したように固定ボルト23で固定した後に、ポートカバー20の先端部とグローブボックス1の壁面1aとを接着剤や溶着によって半永久的に固定することも望ましい。さらに、固定ボルト23に緩みがあるか否かを黙視できるように、固定後に該固定ボルト23と頭部と蓋体部21とにマーキングを施してあれば、固定ボルト23に緩みがあるか否かの判断を簡便に行えるので、より好ましい。

10

#### 【0043】

また、この実施形態では、ポートカバー20を中空の円錐台形に形成して、その脚部22の先端をグローブボックス1の壁面1aに当接させ、この当接部をシール部材によって密閉する構造として説明したが、この構造以外であっても構わない。例えば、ポートカバーをグローブポート3よりも大径の円盤状に形成し、グローブポート3の先端部に当接させることによりグローブポート3の内部を気密状態にしてもよい。この場合、ポートカバーのグローブポート3の先端部が当接する部分にリング溝等を形成し、該リング溝にOリング等のシール部材を装着するようにする。そして、この円盤状のポートカバーの周縁部に嵌合孔を形成し、前記固定ボルト23と同様に、ポートカバーを固定する構造とする。これにより、固定ボルト23を締め付けることにより前記シール部材が圧潰されて、グローブポート3とポートカバーとの間の気密状態を形成することができる。このような構造とする場合には、固定ボルト23の嵌合孔は、グローブポート3の内外部を連通させることがないから、この嵌合孔におけるシール部材は不要となる。また、例えばグローブポートの側面に固定用のブラケット等を固定することにより、ポートカバーをグローブポートの周面に固定する構造とすることもできる。

20

#### 【産業上の利用可能性】

#### 【0044】

この発明に係るグローブポート用の閉止栓によれば、グローブボックスを遊休化したり閉止するために保管した状態での維持・管理の簡便化を図ることができるから、特に放射性物質を取り扱うグローブボックスのグローブポートを閉塞して、該グローブボックスの内部の気密状態を保つのに利用でき、しかも、維持・管理のためのコストの低減を図ることができる。

30

#### 【図面の簡単な説明】

#### 【0045】

【図1】この発明に係る閉止栓をグローブポートに装着した状態を、一部を切断して示す側面図である。

【図2】図1に示す閉止栓の正面図である。

【図3】図1に示す閉止栓と固定手段との関係を説明する一部を省略した拡大断面図である。

40

【図4】固定手段に他の部品を用いた構造を説明する一部拡大断面図で、図3に相当する図である。

【図5】固定手段に別の部品を用いた構造を説明する一部拡大断面図で、図3に相当する図である。

【図6】図1に示す閉止栓と固定手段との関係の他の構造を示す拡大断面図で、図3に相当する図である。

【図7】図1に示す閉止栓の脚部の先端の拡大断面図である。

【図8】閉止栓の脚部の尖端の拡大断面図であり、他の方式によるシール部材を示すもので、図7に相当する図である。

50



【図 9】グローブポートの構造を説明する断面図である。

【図 10】グローブボックスの概略構造を説明する斜視図である。

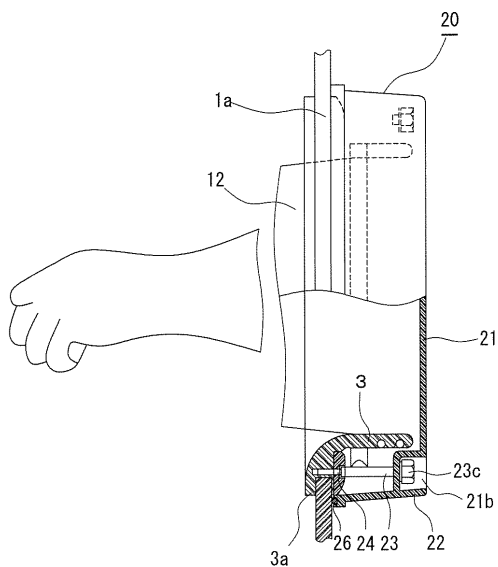
【符号の説明】

【 0 0 4 6 】

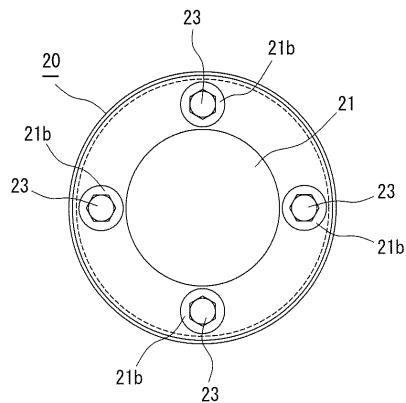
- P 運転者  
 1 グローブボックス  
 2 放射性物質取扱装置  
 3 グローブポート  
 3a 固定用フランジ  
 20 ポートカバー  
 21 蓋体部  
 21a 嵌合孔  
 22 脚部  
 22a リング溝  
 23 固定ボルト（固定手段）  
 23a ノブ  
 24 雌ねじ部（固定手段）  
 25 シール部材  
 26 シール部材

10

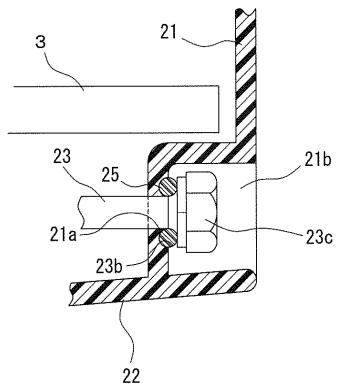
【図 1】



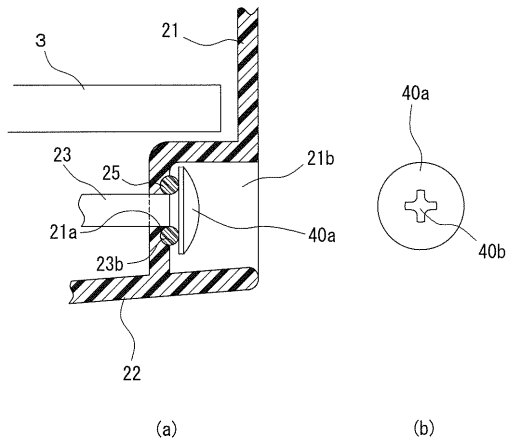
【図 2】



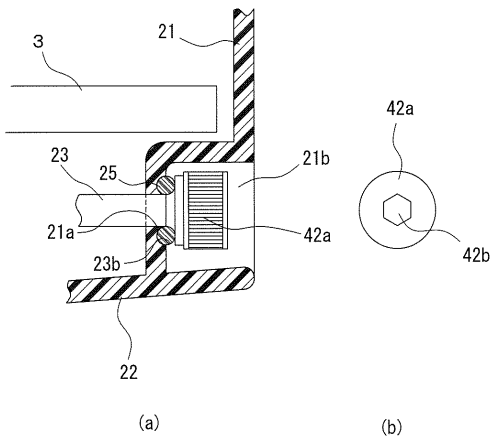
【 図 3 】



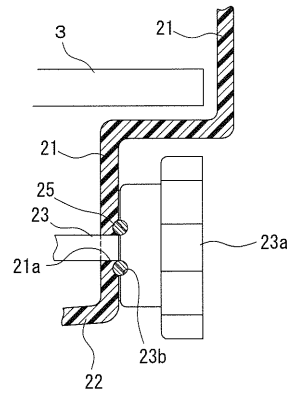
【 図 4 】



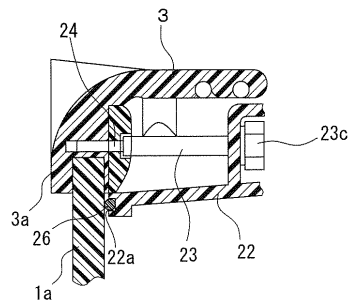
【 図 5 】



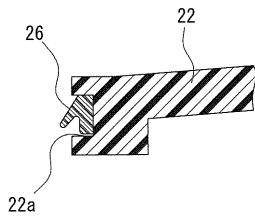
【 図 6 】



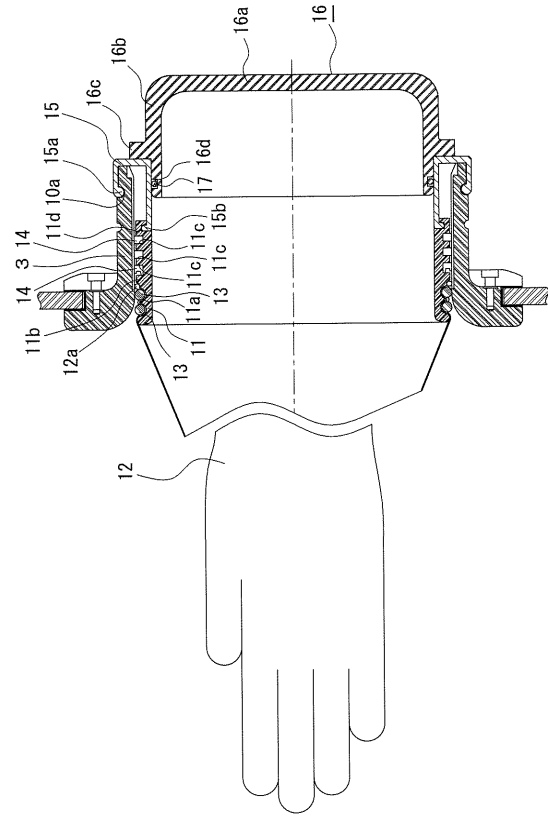
【 図 7 】



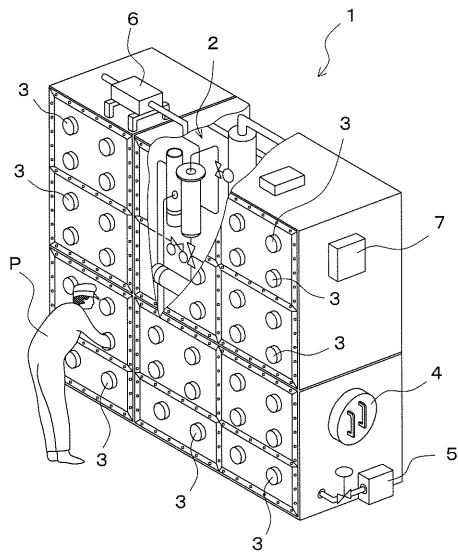
【図 8】



【図 9】



【図 10】



---

フロントページの続き

- (56)参考文献 実開昭62-161994(JP,U)  
実開昭63-047891(JP,U)  
実開昭61-008898(JP,U)  
特開2004-279135(JP,A)  
実開昭57-153300(JP,U)  
特開平08-211194(JP,A)

(58)調査した分野(Int.Cl., DB名)

G21F 7/04 - 7/53  
B25J 21/02