

(19) 日本国特許庁(JP)

(12) 特許公報(B2)

(11) 特許番号

特許第5646147号
(P5646147)

(45) 発行日 平成26年12月24日 (2014. 12. 24)

(24) 登録日 平成26年11月14日 (2014. 11. 14)

(51) Int. Cl.		F I	
GO 1 N	23/223	(2006. 01)	GO 1 N 23/223
GO 1 N	21/27	(2006. 01)	GO 1 N 21/27 A
G 2 1 K	1/02	(2006. 01)	G 2 1 K 1/02 C
G 2 1 K	1/00	(2006. 01)	G 2 1 K 1/00 X

請求項の数 9 (全 16 頁)

(21) 出願番号	特願2009-75788 (P2009-75788)	(73) 特許権者	506122327
(22) 出願日	平成21年3月26日 (2009. 3. 26)		公立大学法人大阪市立大学
(65) 公開番号	特開2009-258101 (P2009-258101A)		大阪府大阪市住吉区杉本3丁目3番138号
(43) 公開日	平成21年11月5日 (2009. 11. 5)	(74) 代理人	100085464
審査請求日	平成24年2月20日 (2012. 2. 20)		弁理士 野口 繁雄
(31) 優先権主張番号	特願2008-85643 (P2008-85643)	(72) 発明者	辻 幸一
(32) 優先日	平成20年3月28日 (2008. 3. 28)		大阪府堺市西区上野芝町3丁目3番16-106
(33) 優先権主張国	日本国 (JP)	審査官	比嘉 翔一

最終頁に続く

(54) 【発明の名称】 二次元分布を測定する方法及び装置

(57) 【特許請求の範囲】

【請求項 1】

(A) X線を二次元の平行光束とする第1コリメータを介して測定しようとするX線の二次元の平行光束を得るステップ、

(B) 第1コリメータから出射した二次元の平行光束を互いに平行な複数のチャネルからなる第2コリメータを介して二次元の平行光束として出射させるステップ、及び

(C) 第2コリメータから出射したX線を二次元検出器で受光して二次元画像として撮像するステップ、

を備えて測定対象の二次元分布を測定する測定方法において、

ステップ(A)の前段のステップとして、試料にX線を照射して蛍光X線を発生させるステップを含み、

ステップ(A)は試料から発生する蛍光X線を受光する位置に第1コリメータを配置して前記蛍光X線を二次元の平行光束にするステップであり、

ステップ(B)は第1コリメータからの二次元の平行光束の蛍光X線を第2コリメータにより二次元の平行光束の蛍光X線として出射させるステップであり、該ステップでは第2コリメータのチャネルの内壁に対する蛍光X線の入射角を複数種類に異ならせ、

ステップ(C)は二次元検出器として二次元のX線検出器を用い、

さらにステップ(C)において異なる入射角の下で撮像した2つの画像データから試料上の各位置でのX線検出信号の差を求めて試料における元素の二次元分布画像を作成するステップを含むことにより、試料での元素の二次元分布を測定する測定方法。

10

20

【請求項 2】

第 1 コリメータとしても互いに平行な複数のチャンネルからなるものを使用して試料と同倍率の二次元分布画像を作成する請求項 1 に記載の測定方法。

【請求項 3】

第 1 コリメータとしてポリキャピラリ X 線ハーフレンズを使用し、集光側が試料側になるように配置することにより、試料の像を拡大した二次元分布画像を作成する請求項 1 に記載の測定方法。

【請求項 4】

(A) 光を二次元の平行光束とする第 1 コリメータを介して測定しようとする光の二次元の平行光束を得るステップ、

(B) 第 1 コリメータから出射した二次元の平行光束を互いに平行な複数のチャンネルからなる第 2 コリメータを介して二次元の平行光束として出射させるステップ、及び

(C) 第 2 コリメータから出射した光を二次元検出器で受光して二次元画像として撮像するステップ、

を備えて測定対象の二次元分布を測定する測定方法において、

ステップ (A) の前段のステップとして、試料に光を照射して試料による反射光又は透過光を測定しようとする光として発生させるステップを含み、

第 1 コリメータと第 2 コリメータの間に分散素子を配置し、

ステップ (B) では第 2 コリメータの方向を前記分散素子により分光されたいずれかの光の方向に設定することにより分光された光を選択的に出射させることにより、試料の二次元分光測定を行う測定方法。

【請求項 5】

X 線を二次元の平行光束とする第 1 コリメータと、

互いに平行な複数のチャンネルからなり、入射面を第 1 コリメータの出射面に向けて配置された第 2 コリメータと、

第 2 コリメータから出射した X 線を二次元画像として撮像する二次元検出器とを備えた二次元測定装置において、

試料設置位置に配置された試料に X 線を照射する X 線照射部を備え、

第 1 コリメータは X 線照射により試料から発生する蛍光 X 線を受光するように入射面を試料に向けて配置されており、

前記二次元検出器は第 2 コリメータから出射した蛍光 X 線を二次元画像として撮像する二次元 X 線検出器であり、

第 2 コリメータのチャンネルの内壁に対する蛍光 X 線の入射角を複数種類に異ならせることができるように第 2 コリメータ及び前記二次元 X 線検出器を支持する支持機構を備え、

第 2 コリメータのチャンネルの内壁に対する蛍光 X 線の入射角の異なる条件下で撮像した前記二次元 X 線検出器による 2 つの画像データから試料上の各位置での X 線検出信号の差を求めて試料での元素の二次元分布画像を作成するデータ処理装置を備えて X 線による元素分布測定を行う二次元測定装置。

【請求項 6】

第 2 コリメータと前記二次元 X 線検出器は互いの相対的位置関係が変化しないように相互に固定されている請求項 5 に記載の二次元測定装置。

【請求項 7】

第 1 コリメータは互いに平行な複数のチャンネルからなるものである請求項 5 又は 6 に記載の二次元測定装置。

【請求項 8】

第 1 コリメータはポリキャピラリ X 線ハーフレンズであり、集光側が試料側になるように配置されている請求項 5 又は 6 に記載の二次元測定装置。

【請求項 9】

光を二次元の平行光束とする第 1 コリメータと、

互いに平行な複数のチャンネルからなり、入射面を第 1 コリメータの出射面に向けて配置

10

20

30

40

50

された第2コリメータと、

第2コリメータから出射した光を二次元画像として撮像する二次元検出器とを備えた二次元測定装置において、

試料に光を照射する照射光学系を備え、

第1コリメータは試料による反射光又は透過光を受光する位置に配置され、

第1コリメータと第2コリメータの間に配置された分散素子を備え、

第1コリメータからの平行光束が前記分散素子に入射する角度を調節できるように分散素子を支持する分散素子支持機構、及び第2コリメータの方向を前記分散素子により分光された光を選択するように向けて支持する第2コリメータ支持機構を備えて試料の二次元分光測定を行う二次元測定装置。

【発明の詳細な説明】

【技術分野】

【0001】

本発明は試料にX線又は光を照射して試料中の特定元素、特定成分濃度などの二次元分布を測定する方法及び装置に関する。X線を用いる場合の一例は、試料にX線を照射して蛍光X線を発生させ、その蛍光X線を解析することにより試料における元素の位置的な分布を測定する方法と装置である。

【背景技術】

【0002】

蛍光X線分析により試料中の元素の定性分析及び定量分析を行うことができる。試料の元素分布を測定するためには、通常、微小X線ビームを作成し、このX線ビームを試料上で走査するか、相対的に試料を走査する方法が用いられる。X線ビームの照射により発生する蛍光X線を、分光器を備えたX線検出器で検出すれば各位置での元素の定性と定量を行うことができる。しかし、その方法ではX線ビームの微細化と分析領域の広範囲化に伴い、測定時間が大変長くなる欠点がある。

【0003】

一方、ガラスキャピラリコリメータなどにより蛍光X線の角度発散を制限して二次元の蛍光X線にして二次元のX線検出器であるX線CCDカメラに導いて撮像することにより短時間でX線画像を取得することができる。その場合、X線CCDカメラの1つ1つの素子にはX線からの元素分析に必要なエネルギー分解機能がないため、元素を識別して蛍光X線像を得るためには更なる手段が必要となる。

【0004】

元素を識別する1つの手段として、シンクロ放射線源を用いて励起X線のエネルギーを変化させる方法が提案されている(特許文献1参照。)。しかし、実験室では十分な強度を持ってX線のエネルギーを可変とすることは困難なため、放射光施設での実験とならざるをえないので、その利便性に難があり、汎用的な方法として普及するに至っていない。

【0005】

元素を識別する他の手段として、蛍光X線の光路に金属フォイル等のフィルタを設置し、フィルタの有無による像の変化を検討することにより、元素の識別判定を行うことも提案されている(特許文献1参照。)

【0006】

光学測定では試料に光を照射し、その光の吸収やその光の照射により励起されて発生する蛍光を測定することが行われている。一般に、吸収測定や蛍光測定は試料を測定セルに入れた状態で行われており、定性又は特定成分の定量が主な目的である。試料内の濃度や特定成分の二次元分布を測定する場合は、X線の場合と同様に光ビームを試料上で走査することにより二次元情報を得ている。

【先行技術文献】

【特許文献】

【0007】

【特許文献1】特許第3049313号公報

10

20

30

40

50

【発明の概要】**【発明が解決しようとする課題】****【0008】**

短時間でX線画像を取得する方法として採用しやすい簡便な方法は、コリメータと二次元X線検出器を組み合わせ、コリメータの入射側にフィルタを配置する方法である。しかしながら、フィルタで蛍光X線が散乱するため蛍光X線の位置情報が不明確になって空間分解能が悪くなるという問題がある。また、フィルタによるX線の吸収が生じ、検出器に到達する蛍光X線強度も大きく減少する問題もある。

【0009】

光による二次元分布測定で位置情報を精度よく保持しながら簡便に測定できる方法は知られていない。

【0010】

本発明は、上記の従来技術の問題点を踏まえ、X線又は光学測定において迅速に、しかも空間分解能の高い二次元画像取得方法とその装置を提供することを目的とするものである。

【課題を解決するための手段】**【0011】**

本発明者はコリメータを2段又はそれ以上に組み合わせることにより、試料の二次元の位置情報を精度よく維持しながら二次元画像を得ることができることを見出した。

【0012】

また、本発明者はX線の全反射を研究する過程で、X線全反射現象のエネルギー依存性を利用する本発明の方法を考案した。その現象を利用すれば、試料から発生する蛍光X線の空間分解能を損なうことなく特定のエネルギーのX線を選択的に検出器に取り込むことができるとの知見を得てX線に関する本発明をなしたものである。

【0013】

X線に関する本発明では、X線CCDカメラなどの二次元X線検出器と試料の間に2つの独立したコリメータを配置し、試料に近い側のコリメータで蛍光X線を二次元の平行光束とし、他のコリメータを経て検出器に導いて蛍光X線による二次元画像を得る。試料から検出器までの間にフィルタのようにX線を散乱させる媒体は介在しないので、蛍光X線の空間分解能は高い状態に維持される。

【0014】

そして、2つのコリメータのなす角度をX線全反射臨界角近傍で調整することにより、検出器に到達する蛍光X線のエネルギーを選別することにより識別可能なX線像を取得する。

【0015】

本発明の測定方法は、X線を用いる場合も紫外線や可視光などの光を用いる場合も含んでおり、以下のステップ(A)から(C)を備えて測定対象の二次元分布を測定する方法である。

(A) X線又は光を二次元の平行光束とする第1コリメータを介して測定しようとするX線又は光の二次元の平行光束を得るステップ、

(B) 第1コリメータから出射した二次元の平行光束を互いに平行な複数のチャンネルからなる第2コリメータを介して二次元の平行光束として出射させるステップ、及び

(C) 第2コリメータから出射したX線又は光を二次元検出器で受光して二次元画像として撮像するステップ。

【0016】

この測定方法を、X線を用いて元素の二次元分布を測定する方法に適用すると、ステップ(A)の前段のステップとして、試料にX線を照射して蛍光X線を発生させるステップを含む。ステップ(A)は試料から発生する蛍光X線を受光する位置に第1コリメータを配置して前記蛍光X線を二次元の平行光束にするステップである。ステップ(B)は第1コリメータからの二次元の平行光束の蛍光X線を第2コリメータにより二次元の平行光束

10

20

30

40

50

の蛍光 X 線として出射させるステップであり、このステップでは第 2 コリメータのチャンネルの内壁に対する蛍光 X 線の入射角を複数種類に異ならせる。ステップ (C) は二次元検出器として二次元の X 線検出器を用い、さらにステップ (C) において異なる入射角の下で撮像した 2 つの画像データから試料上の各位置での X 線検出信号の差を求めて試料における元素の二次元分布画像を作成するステップを含むものとなる。

【 0 0 1 7 】

また、この測定方法を X 線又は光を用いて試料における X 線又は光による吸収の二次元分布を測定する方法に適用すると、ステップ (A) から (C) を光路上に試料を配置しない状態で実行するブランク工程と、第 1 コリメータと第 2 コリメータの間に試料を配置した状態で実行する測定工程とを含み、ブランク工程で得た二次元画像データと測定工程で得た二次元画像データとから試料上の各位置での検出信号の差を求めて二次元分布画像を作成するステップを含むものとなる。

10

【 0 0 1 8 】

さらに、この方法を試料の二次元の光又は蛍光 X 線の分光測定を行う方法に適用すると、ステップ (A) の前段のステップとして、試料に光を照射して試料による反射光もしくは透過光を測定しようとする光として発生させるステップ、又は試料に X 線を照射して蛍光 X 線を発生させるステップを含み、第 1 コリメータと第 2 コリメータの間に分散素子を配置し、ステップ (B) では第 2 コリメータの方向を前記分散素子により分光されたいずれかの光又は蛍光 X 線の方向に設定することにより分光された光又は蛍光 X 線を選択的に出射させることになる。

20

【 0 0 1 9 】

本発明の二次元測定装置は、X 線又は光を二次元の平行光束とする第 1 コリメータと、互いに平行な複数のチャンネルからなり、入射面を第 1 コリメータの出射面に向けて配置された第 2 コリメータと、第 2 コリメータから出射した X 線又は光を二次元画像として撮像する二次元検出器とを備えたものである。

【 0 0 2 0 】

この二次元測定装置を X 線による元素分布測定を行う測定装置に適用すると、試料設置位置に配置された試料に X 線を照射する X 線照射部を備え、第 1 コリメータは X 線照射により試料から発生する蛍光 X 線を受光するように入射面を試料に向けて配置されており、二次元検出器は第 2 コリメータから出射した蛍光 X 線を二次元画像として撮像する二次元 X 線検出器であり、第 2 コリメータのチャンネルの内壁に対する蛍光 X 線の入射角を複数種類に異ならせることができるように第 2 コリメータ及び二次元 X 線検出器を支持する支持機構を備え、第 2 コリメータのチャンネルの内壁に対する蛍光 X 線の入射角の異なる条件下で撮像した前記二次元 X 線検出器による 2 つの画像データから試料上の各位置での X 線検出信号の差を求めて試料での元素の二次元分布画像を作成するデータ処理装置を備えたものとなる。

30

【 0 0 2 1 】

第 2 コリメータと二次元 X 線検出器の相対的位置関係が変化すると検出器に入射する X 線光量が変化する。本発明では蛍光 X 線の入射角の異なる条件下で撮像した 2 つの画像データの差を求め、2 つの画像データの差が元素分布に正しく対応したものとなるようにするために、第 2 コリメータと二次元 X 線検出器は互いの相対的位置関係が変化しないように相互に固定されていることが好ましい。

40

【 0 0 2 2 】

第 1 コリメータとしても互いに平行な複数のチャンネルからなるものを使用すれば、試料と同倍率の二次元分布画像が作成される。また、第 1 コリメータとしてポリキャピラリ X 線ハーフレンズを使用し、集光側が試料側になるように配置すれば、試料の像を拡大した二次元分布画像が作成される。

【 0 0 2 3 】

この二次元測定装置を試料における X 線又は光による吸収の二次元分布を測定する測定装置に適用すると、第 1 コリメータと第 2 コリメータの間の光路上に試料を着脱可能に配

50

置する試料載置部を備え、試料載置部に試料を配置しない状態で二次元検出器が得た二次元画像データと試料載置部に試料を配置した状態で二次元検出器が得た二次元画像データとから試料上の各位置での検出信号の差を求めて二次元分布画像を作成するデータ処理装置を備えたものとなる。

【0024】

また、この二次元測定装置を試料の二次元分光測定を行う測定装置に適用すると、試料に光又は蛍光X線を照射する照射光学系を備え、第1コリメータは試料による反射光もしくは透過光又は蛍光X線を受光する位置に配置され、第1コリメータと第2コリメータの間に配置された分散素子を備え、第2コリメータの方向を分散素子により分光された光又は蛍光X線を選択するように向けて支持する第2コリメータ支持機構を備えたものとなる。

10

【発明の効果】

【0025】

本発明では、2段のコリメータを使用してX線又は光を二次元検出器に導くので、二次元画像の高い空間分解能を達成することができる。

【0026】

特に、二次元分布X線像を得る方法と装置では、試料と二次元X線検出器の間に配置した2つのコリメータの間の角度を調整することにより検出器に入射する蛍光X線のエネルギーを選別するようにしたので、実験室で、つまり、放射光を用いなくても、元素識別可能な二次元分布X線像を短時間で得ることができる。しかもフィルタのような散乱媒体を介在させないことから、二次元画像の高い空間分解能を達成することができる。

20

【図面の簡単な説明】

【0027】

【図1】元素分布測定装置の一実施例を概略的に示す構成図である。

【図2】X線全反射現象のエネルギー依存性を実証するための実験装置を示す概略構成図である。

【図3】X線全反射現象のエネルギー依存性を実証する実験方法を示す図である。

【図4】第2コリメータの傾斜角と得られる蛍光X線スペクトルを示す図である。

【図5】第2コリメータの傾斜角と蛍光X線強度の比の関係を示すグラフである。

【図6】シート状のX線を試料内部に照射して元素の二次元分布を測定する方法を示す概略図である。

30

【図7】元素分布測定装置の他の実施例を概略的に示す構成図である。

【図8】2つのコリメータを用いたX線分光イメージングの実施例を示す上面概略図である。

【図9】同X線分光イメージングの実施例による測定画像を示す図である。

【図10】試料におけるX線又は光による吸収の二次元分布を測定する測定装置に適用した実施例を示す概略正面断面図である。

【図11】光又はX線による試料の二次元分光測定を行う装置に適用した実施例を示す概略正面断面図である。

【図12】図11の実施例でX線を扱う場合の分散素子の一例を示す概略正面断面図であり、ポリキャピラリの各々のキャピラリの内壁にX線を回折できるX線波長分散用の多層膜を堆積させたものである。

40

【図13】図11の実施例でX線を扱う場合の分散素子の他の例を示す概略正面断面図であり、X線の回折実験に利用する分光結晶を用いたものである。

【発明を実施するための形態】

【0028】

図1は本発明を二次元分布X線像を得る装置に適用した一実施例を概略的に示したものである。表面及びその近傍の元素の二次元分布測定を行おうとする試料4は試料台2の試料設置位置に配置されている。その試料に一次X線7を照射するX線照射部6が試料台2の近傍に配置されている。X線照射部6はX線源を備えている。X線源としては市販のX

50

線管を用い、X線源のX線出射窓にはベリリウム、窒化ホウ素、グラファイトなどのX線透過材料が用いられている。X線源のX線出射窓には管球由来のX線が蛍光X線測定に影響を与えるのを防ぐために、ジルコニウム、アルミニウム、真鍮など、測定対象元素に応じて適当なフィルタが設けられることがある。ここでは、X線源として、モリブデンをターゲットとし、ベリリウムX線出射窓をもつX線管を使用し、X線出射窓にはジルコニウムフィルタを配置した。

【0029】

照射X線ビームも試料4も走査することなく、所望の面積の二次元分布像を得るために、試料4の表面で一次X線が照射される部分の大きさは元素の二次元分布を測定しようとする部分よりも大きくなるように、X線照射部6から照射するX線ビームの大きさ及びX線照射部6と試料4との距離が設定されている。一次X線ビームの照射部分の大きさは、後述のX線CCDカメラ12の検出部の大きさと同等のものとすることができ、たとえば、直径10mm程度のものが利用できる。

10

【0030】

X線照射部6からの一次X線の照射により試料4から発生した蛍光X線9を受光して二次元の平行光束とするために、試料4の表面の近くで蛍光X線9を受光できる位置に第1コリメータ8が配置されている。コリメータ8は入射X線を二次元の平行光束として出射する放射面をもつように、内径が数 μm ～数100 μm 、長さが数mm～20mm程度のガラスキャピラリを口径が10mm程度になるように円柱状に束ねられたものである。コリメータ8はX線照射により試料4から発生する蛍光X線を受光するように入射面が試料に向けて配置されている。

20

【0031】

コリメータ8の出射面側には第2コリメータ10がその入射面を第1コリメータ8の出射面に向けて配置されている。コリメータ10も入射X線を二次元の平行光束として出射する放射面をもつように、内径が数 μm ～数100 μm 、長さが数mm～20mm程度のガラスキャピラリを口径が10mm程度になるように円柱状に束ねられたものである。

【0032】

コリメータ10から出射した蛍光X線を二次元画像として撮像するために、二次元X線検出器としてX線CCDカメラ12がコリメータ10の出射面側に配置され、コリメータ10とX線CCDカメラ12の間は互いに相対的な変位をしないように互いに固定されて一体化されている。

30

【0033】

コリメータ10とX線CCDカメラ12は一体化された状態で支持機構14に支持されている。支持機構14はコリメータ10のチャンネルの内壁に対する蛍光X線の入射角を複数種類に異ならせることができるようにコリメータ10及びX線CCDカメラ12を支持している。蛍光X線はコリメータ8により二次元の平行光束として出射し、コリメータ10のチャンネルの内壁の方向はその平行光束の蛍光X線の出射方向に対して所望の角度になるように支持される。角度は0から全反射条件を満たす所定の範囲の間で任意に設定することができる。支持機構14は図1の概略図ではコリメータ10及びX線CCDカメラ12の紙面内の側方に配置されているが、コリメータ10及びX線CCDカメラ12を紙面内で回転させて傾斜させることができるように、実際には紙面垂直方向の手前側又は奥側に配置される。

40

【0034】

データ処理装置16は専用のコンピュータ又はパーソナルコンピュータにより実現されるものであり、コリメータ10のチャンネルの内壁に対する蛍光X線の入射角の異なる条件下で撮像したX線CCDカメラ12による2つの画像データから試料上の各位置でのX線検出信号の差を求めて試料での元素の二次元分布画像を作成するようにプログラムが施されている。

【0035】

次にX線全反射現象にエネルギー依存性のあることを実証する。

50

図2に示すように、ガラスキャピラリを束ねた2つの独立したコリメータ8a, 10aを試料4の直上に配置する。コリメータ8aが第1コリメータであり、コリメータ10aが第2コリメータである。ここでは、いずれのコリメータもガラスキャピラリはストレート管である。コリメータ8a, 10aは同じ構造のもので、内径0.63mm、外形0.9mm、長さが32mmの複数のガラスキャピラリを開口径が10mmの銅製の円筒状容器に平行に挿入したものである。

【0036】

図2の実験装置では、コリメータ10aがエネルギー選別器として作用することを確認するために、X線検出器としてエネルギー分解能を有するSi-PINからなるエネルギー分散型X線検出器22を配置している。しかし、本発明ではX線検出器としてはエネルギー分解能を有するものではなく、X線CCDカメラのようにX線強度分布のみを検出するものを使用する。

10

【0037】

X線検出器22に近い側に配置したコリメータ10aを試料に近い側に配置したコリメータ8aに対して相対的に傾斜させることができるようになっている。もし、両コリメータ8a, 10aが完全に平行であれば、試料4から発生した蛍光X線9は何ら遮られることなく、X線検出器22に到達する。しかし、図3に示すように、両コリメータ8a, 10aが平行でなく傾斜して配置されている場合、試料4から発生した蛍光X線9のうち、コリメータ10aの内壁で全反射したもののみがX線検出器22に到達できる。

【0038】

20

実際に3種類の角度傾斜の条件下で取得したX線スペクトルを図4に示す。X線源のX線管としてはモリブデン(Mo)をターゲットとした市販のX線管を用い、40keV、40mAで動作させ、蛍光X線はエネルギー分散型検出器で300秒間検出した。試料はステンレス鋼板であり、Cr、Fe、Niなどの蛍光X線が観測されている。

【0039】

次に、これら蛍光X線強度の比を縦軸に、横軸には傾斜角度をとって図5に示す。この図に示されているように、コリメータ10aと8aのなす角が大きくなるにつれ、低エネルギー領域にある蛍光X線が相対的に強くなっていることが分かる。例えば、CrKa線は5.4keV、FeKaは6.4keVであるが、コリメータ10aの傾斜が大きくなるにつれ、Cr/Fe強度比が大きくなっていることが示されている。これは、低エネルギー領域のX線が選択的に検出されていることを意味し、2つのコリメータの間の傾斜角を異ならせることによって、エネルギー依存性のあるX線分析が可能であることがわかる。

30

【0040】

このように、X線全反射現象にはエネルギー依存性があることが証明されたので、両コリメータのなす角度を調整することにより、特定のエネルギーのみを全反射現象により検出器に取り込むことができることがわかる。そこで、検出器12としてX線CCDカメラのようにX線強度分布のみを検出するものを配置すれば、エネルギー依存性のあるX線像が得られることになる。そして、適当な2種類の傾斜角度の下で測定したX線画像について各位置でX線強度の差をとれば、元素ごとの分布像が得られる。

【0041】

40

図1の測定装置を用いて、試料での元素の二次元分布を測定する手順を以下にまとめて示すと、次のステップ(A)から(D)となる。

(A) X線照射部6から試料4に一次X線7を照射して蛍光X線9を発生させる。

(B) 試料4から発生する蛍光X線9を受光する位置に配置されたコリメータ8により蛍光X線9を二次元の平行光束にする。

(C) コリメータ8から出射した蛍光X線9を、コリメータ10を介してX線検出器12で二次元画像として撮像する。このとき、コリメータ10のチャンネルの内壁に対する蛍光X線9の入射角を複数種類に異ならせる。

(D) データ処理装置16において、ステップ(C)において異なる入射角の下で撮像した2つの画像データから試料上の各位置でのX線検出信号の差を求めて試料での元素の

50

二次元分布画像を作成する。

【 0 0 4 2 】

図 6 にはシート状（厚さ 0 . 1 m m 程度、横幅 1 0 m m 程度）の X 線 7 を試料 4 の内部に照射し、試料内部から発生した蛍光 X 線 9 を 2 つのキャピラリコリメータを通して X 線 CCD カメラ 1 2 で検出する実施例を示す。7 a は一次 X 線 7 による試料 4 内の照射領域を示している。この蛍光 X 線 9 を図 6 に示すような配置で 2 つのコリメータ 8 , 1 0 と X 線 CCD カメラ 1 2 とで測定する。コリメータ 8 , 1 0 のなす角度を適度な角度に調整しながら X 線像を取得し、解析することにより、試料内部の二次元元素分布像を短時間で得ることができる。

【 0 0 4 3 】

以上の実施例において、コリメータ 8 , 1 0 はキャピラリを束ねたものだけでなく、金属板からなるスリットを一方向に並行に配列させたものでもよい。

【 0 0 4 4 】

図 7 は第 1 コリメータとしてポリキャピラリ X 線ハーフレンズ 8 b を使用し、その集光側が試料側になるように配置した実施例である。ポリキャピラリハーフレンズ 8 b は、その中を X 線が全反射して伝わる細いガラス管（モノキャピラリ）が多数束ねられたものであり、キャピラリを緩やかに曲げることにより X 線の軌道を曲げ、1 点から発生した X 線が受光部から入射し、放射側から二次元の平行光束の X 線となって出射するように形成されたものである。各モノキャピラリはその内径が受光部側の基端から放射側の先端にかけて拡大する形状をもっている。ポリキャピラリハーフレンズ 8 b は全反射により X 線の軌道を曲げ、分光を伴わないため、分光結晶を用いた分光素子のような X 線強度の減衰はない。

図 7 の実施例によれば、試料上の微細な像を拡大した二次元分布画像が得られる。さらに、図 7 の実施例においては、一次 X 線として X 線マイクロビームを利用することができ、三次元空間における微小空間を拡大した元素識別蛍光 X 線像を得ることができる。

【 0 0 4 5 】

以上の実施例では、第 2 のコリメータ 1 0 は 1 段であるが、2 段以上として選択的に検出器に導かれる蛍光 X 線のエネルギー純度を高めてもよい。

【 0 0 4 6 】

さらに、第 2 のコリメータ 1 0 は第 1 のコリメータ 8 , 8 b に対して傾斜しておればよく、傾斜方向には制限はない。

【 0 0 4 7 】

図 8 は 2 つのコリメータを用いた X 線分光イメージングの実施例を示す上面概略図である。X 線発生部 6 からの X 線を試料 4 に照射し、試料 4 から発生した蛍光 X 線を第 1 コリメータ 8 で二次元の平行 X 線束とし、第 2 コリメータ 1 0 によりコリメータ内壁での全反射現象を利用してエネルギー選別を行い、その X 線強度を二次元検出器 1 2 により検出する。ここで、第 2 コリメータと二次元検出器 1 2 は回転ステージ 3 6 に取り付けてあり、第 1 コリメータ 8 とでなす角度を制御できるようにしている。

【 0 0 4 8 】

図 9 に図 8 の X 線分光イメージングの実施例による測定例を示す。試料は銅と鉄の薄膜から作成した「N」及び「T」の形状を有する薄片試料であり、2 つのコリメータのなす角度を変化させながら X 線画像を取得した。角度 0 度では、2 つのコリメータが平行にあるので、銅、鉄ともに明確な画像が得られている。この角度を 0 . 5 度にすると、エネルギーの高い銅は全反射せずに第 2 コリメータを通過しないため X 線像は見られず、鉄からなる T の像のみが得られた。

【 0 0 4 9 】

図 1 0 は二次元測定装置を試料における X 線又は光による吸収の二次元分布を測定する測定装置に適用した実施例を示す概略正面断面図である。第 1 コリメータ 8 と第 2 コリメータ 1 0 の間の光路上に試料 3 0 を着脱可能に配置する試料載置部（図示略）を備えている。第 1 コリメータ 8 は X 線又は紫外線もしくは可視光を二次元の平行光束にし、第 2 コ

10

20

30

40

50

リメータ 10 は第 1 コリメータ 8 からの平行光束を CCD カメラなどの二次元検出器 12 a に導く。パーソナルコンピュータなどからなるデータ処理装置（図示略）は、試料載置部に試料を配置しない状態で二次元検出器 12 a が得た二次元画像データと試料載置部に試料 30 を配置した状態で二次元検出器 12 a が得た二次元画像データとから試料 30 上の各位置での検出信号の差を求めて二次元分布画像を作成する。

【0050】

試料 30 として溶液や薄膜試料を測定することができ、そのような試料の二次元情報を保ちながら吸収測定を行うことができる。

【0051】

図 11 は二次元測定装置を光による試料の二次元分光測定を行う装置に適用した実施例を示す概略正面図である。図示されていない試料に光を照射する照射光学系（図示略）を備えている。第 1 コリメータ 8 は試料による反射光又は透過光 34 を受光する位置に配置され、第 1 コリメータ 8 と第 2 コリメータ 10 の間には分散素子 32 が配置されている。分散素子 32 は微細マイクロレンズもしくは微細プリズムを二次元的に配列したもの、又は透過型の回折格子である。

10

第 1 コリメータ 8 の位置は固定されている。第 1 コリメータ 8 から出射した二次元の平行光束は分散素子 32 で分光されて波長ごとに異なる方向に分散する。分散素子 32 は分散素子支持機構である回転ステージ 40 に取り付けられ、第 1 コリメータ 8 からの平行光束を選択しようとする光の波長に応じた所定の角度で受けることができるように角度が調節可能になっている。第 2 コリメータ 10 と CCD カメラなどの二次元検出器 12 b が回

20

【0052】

二次元測定装置を X 線による試料の二次元分光測定を行う装置に適用した実施例を説明する。装置の概略正面図は図 11 と同じである。図示されていない試料から発せられた X 線を照射する照射光学系（図示略）を備えている。第 1 コリメータ 8 は試料からの X 線 34 を受光する位置に配置され、第 1 コリメータ 8 と第 2 コリメータ 10 の間には分散素子 32 が配置されている。分散素子 32 は、光を扱う場合とは異なり、図 12 に示すように、例えばポリキャピラリの各々のキャピラリー内壁に X 線を回折できる X 線波長分散用の多層膜を堆積したものである。

30

【0053】

第 1 コリメータ 8 から出射した二次元の平行 X 線束は分散素子 32 で分光されて波長ごとに異なる方向に分散する。第 2 コリメータ 10 の方向は分散素子 32 により分光された所望の波長の X 線を選択するように向けて配置されている。第 2 コリメータ 10 により選択された波長の X 線が CCD カメラなどの二次元検出器 12 b に取り込まれて、選択された波長での二次元画像が撮像される。

【0054】

分散素子 32 としては、図 13 に示すように、一般的な X 線回折実験で使用される適当な厚さに形成した分光結晶を透過型の配置で利用することもできる。

40

【0055】

X 線 34 としては X 線発生装置からの白色 X 線を利用することもでき、この場合、分散素子 32 により分光された 2 次元での広がりをもつ単色 X 線が得られる。

【符号の説明】

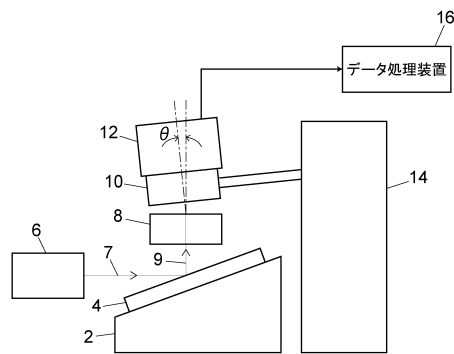
【0056】

- 4 試料
- 6 X 線照射部
- 8, 8 b 第 1 コリメータ
- 10 第 2 コリメータ

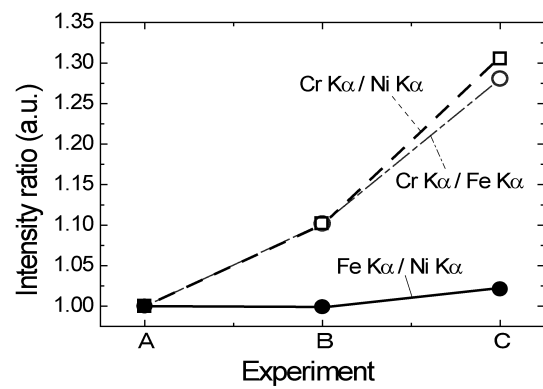
50

- 1 2 , 1 2 a , 1 2 b 二次元検出器
- 1 4 支持機構
- 1 6 データ処理装置
- 3 0 試料
- 3 2 分散素子
- 3 6 , 4 0 , 4 2 回転ステージ

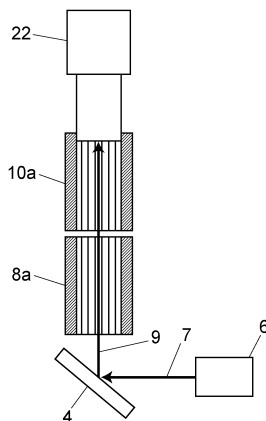
【 図 1 】



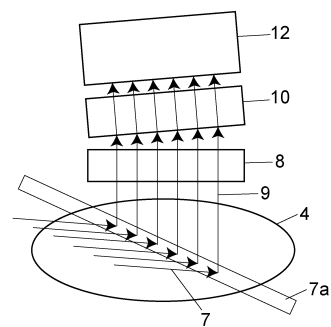
【 図 5 】



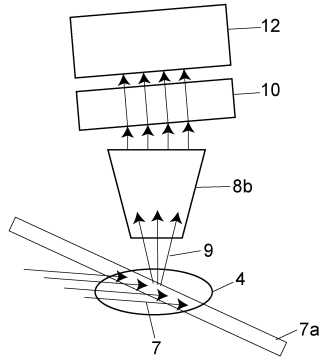
【 図 2 】



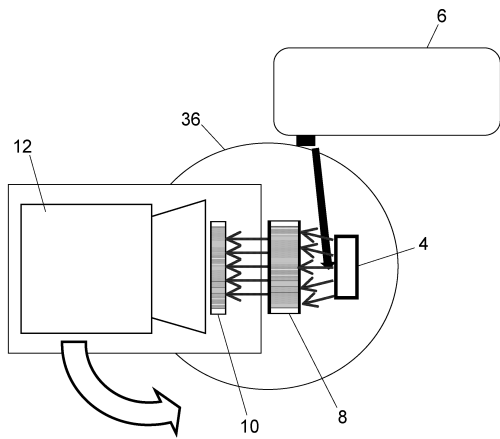
【 図 6 】



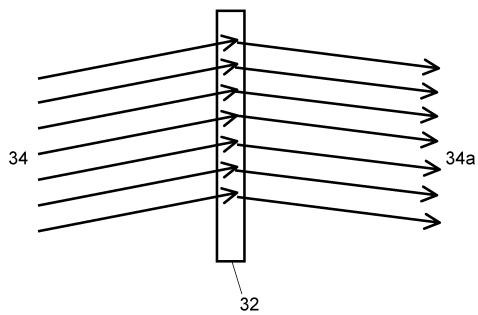
【 図 7 】



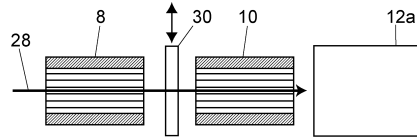
【 図 8 】



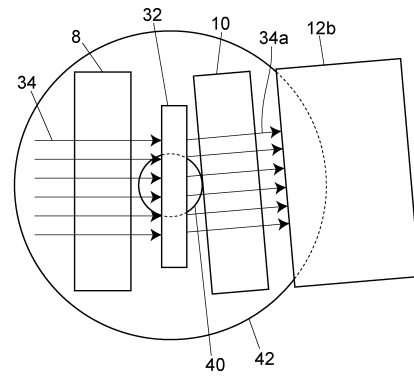
【 図 1 3 】



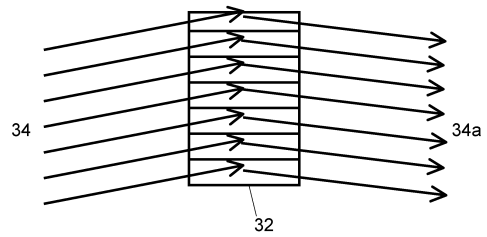
【 図 1 0 】



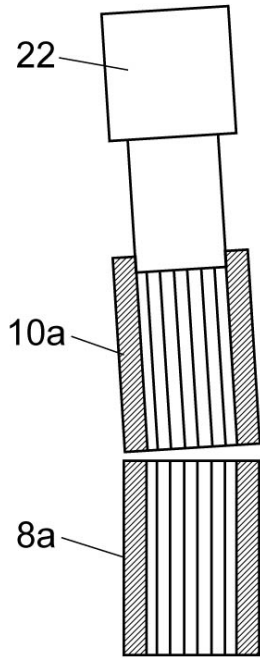
【 図 1 1 】



【 図 1 2 】



【図3】



傾斜前



傾斜後

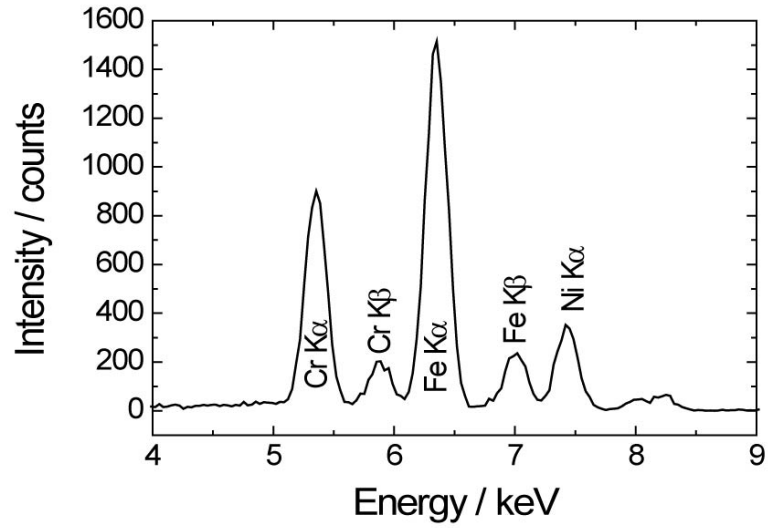


【 図 4 】

A



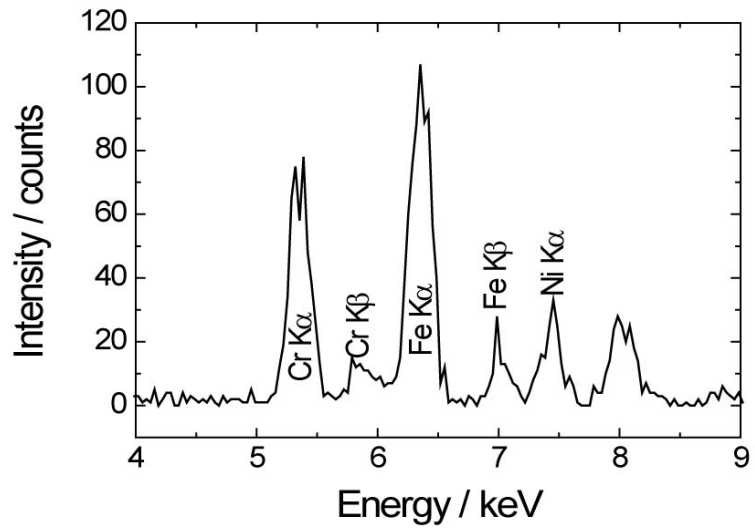
傾斜前



B



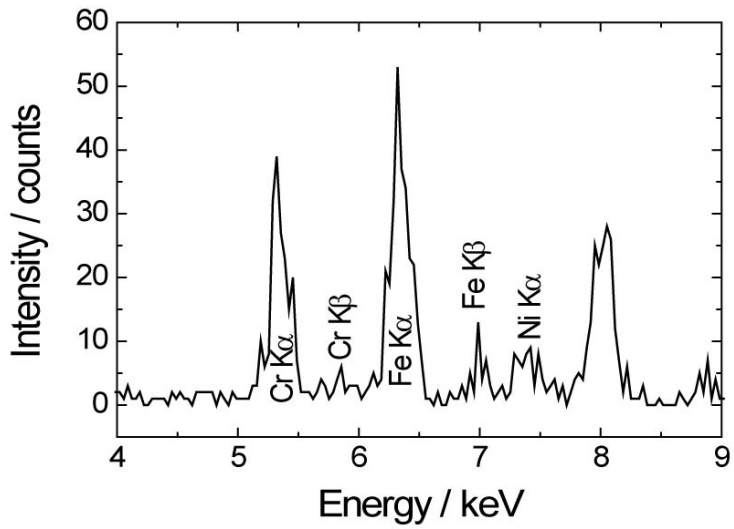
少し傾斜



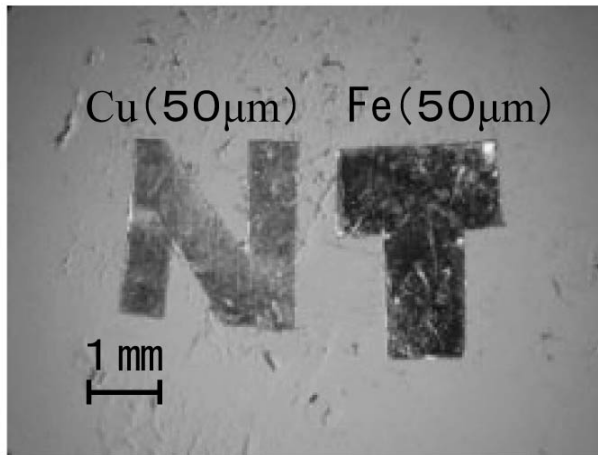
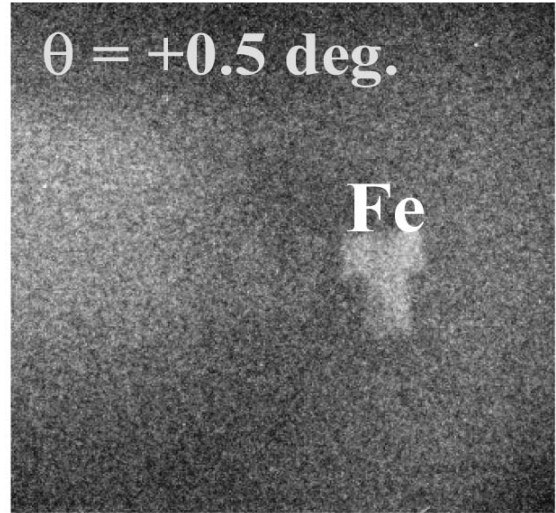
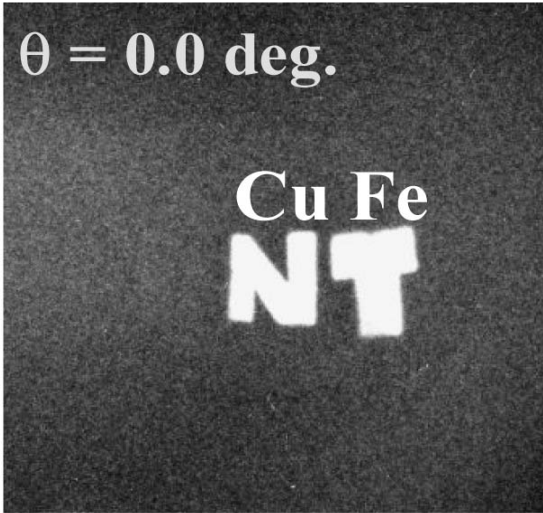
C



さらに傾斜



【 9 】



フロントページの続き

(56)参考文献 特表2007-513667(JP,A)
特開平06-300854(JP,A)
特開平09-257726(JP,A)
特開2007-093593(JP,A)
特開2007-086470(JP,A)
特開2002-340825(JP,A)
特開2004-252214(JP,A)
特開2006-023295(JP,A)
特開2004-117236(JP,A)
特開2008-070350(JP,A)
特開2007-178409(JP,A)
特表平11-509748(JP,A)
特開平09-021766(JP,A)
特開2004-061129(JP,A)

(58)調査した分野(Int.Cl., DB名)

G01N 23/00 - 23/227
G01T 1/00 - 7/12
G21K 1/00 - 3/00
G21K 5/00 - 7/00
G01N 21/00 - 21/01
G01N 21/17 - 21/74
G01N 21/84 - 21/958
JSTPlus(JDreamIII)