

(19) 日本国特許庁(JP)

(12) 特 許 公 報(B2)

(11) 特許番号

特許第5561975号
(P5561975)

(45) 発行日 平成26年7月30日(2014.7.30)

(24) 登録日 平成26年6月20日(2014.6.20)

(51) Int.Cl.	F I
G 0 6 F 17/50 (2006.01)	G 0 6 F 17/50 6 2 2 C
	G 0 6 F 17/50 6 8 0 C

請求項の数 24 (全 38 頁)

(21) 出願番号	特願2009-207996 (P2009-207996)	(73) 特許権者	000004765
(22) 出願日	平成21年9月9日(2009.9.9)		カルソニックカンセイ株式会社
(65) 公開番号	特開2010-238215 (P2010-238215A)		埼玉県さいたま市北区日進町二丁目191
(43) 公開日	平成22年10月21日(2010.10.21)		7番地
審査請求日	平成23年8月31日(2011.8.31)	(73) 特許権者	304023318
(31) 優先権主張番号	特願2009-55429 (P2009-55429)		国立大学法人静岡大学
(32) 優先日	平成21年3月9日(2009.3.9)		静岡県静岡市駿河区大谷836
(33) 優先権主張国	日本国(JP)	(74) 代理人	100148301
			弁理士 竹原 尚彦
		(74) 代理人	100086450
			弁理士 菊谷 公男
		(74) 代理人	100077779
			弁理士 牧 哲郎
		(74) 代理人	100078260
			弁理士 牧 レイ子

最終頁に続く

(54) 【発明の名称】 表面加工データの作成方法および装置

(57) 【特許請求の範囲】

【請求項1】

絞付与対象の製品形状データと絞のテクスチャデータを入力して絞が付与された表面加工データを生成する装置における表面加工データの作成方法であって、

パラメトリック曲面で定義される前記製品形状データをポリゴンメッシュへ置換するステップと、

前記ポリゴンメッシュの各頂点をその頂点を共有する各ポリゴンメッシュから算出される所定の方向に変位させるステップと、

変位させた各頂点に基づいて新たなポリゴンメッシュデータを作成するステップとを有し、

前記ポリゴンメッシュの頂点の変位量は、前記テクスチャデータに基づく基本変位量に金型の抜き勾配に応じた変位量縮小率を乗じた最終変位量として、

前記新たなポリゴンメッシュデータを絞が付与された表面加工データとすることを特徴とする表面加工データの作成方法。

【請求項2】

前記製品形状データをポリゴンメッシュへ置換するステップは、

製品形状データのパラメトリック曲面のパラメータ空間において、所定の分割線でグリッド点を生成するとともに、境界線上に所定の間隔で点列を生成し、

境界線内側のグリッド点および境界線上の点列を用いて、各頂点をパラメトリック曲面上に有する3次元の3角形ポリゴンを形成することを特徴とする請求項1に記載の表面加

工データの作成方法。

【請求項 3】

前記テクスチャデータが、2次元の位置座標に対する絞の深さを濃度階調に割り当てた画像データであり、

前記ポリゴンメッシュの頂点の基本変位量は、前記画像データの濃度階調に所定の変換レートに乗じて求めることを特徴とする請求項 1 または 2 に記載の表面加工データの作成方法。

【請求項 4】

前記ポリゴンメッシュの各頂点を変位させるステップは、
前記テクスチャデータから、所定の格子間隔をもつテクスチャモデルを作成して、該テクスチャモデルを製品形状データを構成する曲面の傾斜に対応させて変形し、

前記濃度階調は、ポリゴンメッシュの各頂点に対応する前記変形したテクスチャモデルの位置座標に基づいて得ることを特徴とする請求項 3 に記載の表面加工データの作成方法。

【請求項 5】

絞付与対象の製品形状データと絞のテクスチャデータを入力して絞が付与された表面加工データを生成する装置における表面加工データの作成方法であって、

パラメトリック曲面で定義される前記製品形状データを複数のパッチに分割するステップと、

各パッチについて、それぞれ頂点の間隔を所定範囲内に均一化したポリゴンメッシュへ置換するステップと、

該ポリゴンメッシュの各頂点に対応させた座標の前記テクスチャデータに基づいて当該各頂点を所定の方向に変位させるステップと、

変位後の頂点を結んで絞形状を含む製品形状のポリゴンデータを得るステップとを有し、

前記テクスチャデータが、2次元の位置座標に対する絞の深さを濃度階調に割り当てた画像データであり、

前記ポリゴンメッシュの頂点の変位量は、前記画像データの濃度階調に所定の変換レートに乗じて求めるとともに、さらに金型の抜き勾配に応じた変位量縮小率に乗じて最終変位量とするものであり、

前記パッチをポリゴンメッシュへ置換するステップは、

パッチの境界線を2次元平面に射影して、当該2次元平面上でポリライン化し、

ポリライン化した境界線を覆う2次元の格子メッシュを該境界線でトリミングし、

トリミングした格子メッシュから2次元のポリゴンメッシュを作成し、

該2次元のポリゴンメッシュの各頂点から前記2次元平面に垂直な方向に延びる直線と元のパッチとの各交点を結んで当該ポリゴンメッシュを3次元化し、

該3次元のポリゴンメッシュをその頂点が等間隔になる方向に収斂させて均一化することを特徴とする表面加工データの作成方法。

【請求項 6】

前記ポリゴンメッシュの各頂点を変位させるステップは、
前記テクスチャデータから、所定の格子間隔をもつテクスチャモデルを作成し、該テクスチャモデルを製品形状データを構成する曲面の傾斜に対応させて変形し、

ポリゴンメッシュの各頂点に対応する前記変形したテクスチャモデルの位置座標のデータに基づいて当該各頂点を変位させることを特徴とする請求項 5 に記載の表面加工データの作成方法。

【請求項 7】

前記パッチをポリゴンメッシュへ置換するステップにおける境界線の2次元平面上でのポリライン化は、

ポリラインのすべての線分の長さが前記格子メッシュの正方形格子の対角線の長さよりも大きい最大の分割数となるように、前記射影した境界線を直線で分割するものであるこ

10

20

30

40

50

とを特徴とする請求項 5 または 6 に記載の表面加工データの作成方法。

【請求項 8】

前記格子メッシュはすべてのパッチについて共通であることを特徴とする請求項 5 から 7 のいずれか 1 に記載の表面加工データの作成方法。

【請求項 9】

絞付与対象の製品形状データと絞のテクスチャデータを入力して絞が付与された表面加工データを生成する装置における表面加工データの作成方法であって、

パラメトリック曲面で定義される前記製品形状データを複数のパッチに分割するステップと、

各パッチについて、それぞれ頂点の間隔を所定範囲内に均一化したポリゴンメッシュへ置換するステップと、

該ポリゴンメッシュの各頂点に対応させた座標の前記テクスチャデータに基づいて当該各頂点を所定の方向に変位させるステップと、

変位後の頂点を結んで絞形状を含む製品形状のポリゴンデータを得るステップとを有し

、
前記ポリゴンメッシュの頂点の変位量は、前記テクスチャデータに基づく基本変位量に金型の抜き勾配に応じた変位量縮小率を乗じて最終変位量とすることを特徴とする表面加工データの作成方法。

【請求項 10】

絞付与対象の製品形状データと絞のテクスチャデータを入力して絞が付与された表面加工データを生成する装置における表面加工データの作成方法であって、

パラメトリック曲面で定義される前記製品形状データを複数のパッチに分割するステップと、

各パッチの前記パラメトリック曲面のパラメータ空間において、所定の分割線でグリッド点を生成するとともに、パッチの境界線上に所定範囲内に均一化した間隔で点列を生成するステップと、

前記境界線内側のグリッド点および境界線上の点列を用いて、各頂点を前記パラメトリック曲面上に有する 3 次元のポリゴンメッシュを形成するステップと、

すべてのパッチの前記ポリゴンメッシュを 1 枚のポリゴンメッシュに統合するステップと、

該統合したポリゴンメッシュの各頂点に対応させた座標の前記テクスチャデータに基づいて当該各頂点を所定の方向に変位させるステップと、

変位後の頂点を結んで絞形状を含む製品形状のポリゴンデータを得るステップとを有し

、
前記ポリゴンメッシュの頂点の変位量は、前記テクスチャデータに基づく基本変位量に金型の抜き勾配に応じた変位量縮小率を乗じて最終変位量とすることを特徴とする表面加工データの作成方法。

【請求項 11】

前記グリッド点を生成する分割線は、所定範囲内に均一化した間隔であり、

前記 3 次元のポリゴンメッシュを形成するステップは、

前記境界線内側のグリッド点を連結して格子メッシュを形成し、

該格子メッシュを三角形ポリゴン化するとともに、格子メッシュの外周におけるグリッド点と前記境界線上の点列を連結して三角形ポリゴン化することを特徴とする請求項 10 に記載の表面加工データの作成方法。

【請求項 12】

絞付与対象の製品形状データと絞のテクスチャデータを入力して絞が付与された表面加工データを生成する装置における表面加工データの作成方法であって、

パラメトリック曲面で定義される前記製品形状データを複数のパッチに分割するステップと、

各パッチの前記パラメトリック曲面のパラメータ空間において、所定の分割線でグリッ

10

20

30

40

50

ド点を生成するとともに、パッチの境界線上に所定の間隔で点列を生成するステップと、
前記境界線内側のグリッド点および境界線上の点列を用いて、各頂点を前記パラメトリック曲面上に有する3次元のポリゴンメッシュを形成するステップと、
すべてのパッチの前記ポリゴンメッシュを1枚のポリゴンメッシュに統合するステップと、

該統合したポリゴンメッシュの各頂点に対応させた座標の前記テクスチャデータに基づいて当該各頂点を所定の方向に変位させるステップと、
変位後の頂点を結んで絞形状を含む製品形状のポリゴンデータを得るステップとを有し、

前記ポリゴンメッシュの頂点の変位量は、前記テクスチャデータに基づく基本変位量に金型の抜き勾配に応じた変位量縮小率を乗じて最終変位量とすることを特徴とする表面加工データの作成方法。

【請求項13】

前記グリッド点および点列を生成するステップにおける前記分割線および点列は、それぞれ所定範囲内に均一化した間隔であり、

前記3次元のポリゴンメッシュを形成するステップは、
前記境界線内側のグリッド点を連結して格子メッシュを形成し、
該格子メッシュを三角形ポリゴン化するとともに、格子メッシュの外周におけるグリッド点と前記境界線上の点列を連結して三角形ポリゴン化することを特徴とする請求項12に記載の表面加工データの作成方法。

【請求項14】

前記格子メッシュの外周におけるグリッド点と境界線上の点列を連結して形成する三角形ポリゴンは、

選択した1つのグリッド点とこれに最も近い境界線上の点を結ぶ連結直線をそれぞれ1辺として、格子メッシュの外周にある隣接のグリッド点とからなる三角形と、境界線上の隣接の点とからなる三角形のうち正三角形に近い方を採用して形成することを特徴とする請求項11または13に記載の表面加工データの作成方法。

【請求項15】

前記境界線上の点列は、隣接するパッチ間で同位置として共有されることを特徴とする請求項10から14のいずれか1に記載の表面加工データの作成方法。

【請求項16】

前記所定の方向は、法線方向であることを特徴とする請求項1から15のいずれか1に記載の表面加工データの作成方法。

【請求項17】

絞付与対象の製品形状データを複数に分割したパッチと、絞のテクスチャデータとを入力して、絞付きの表面加工データを生成する表面加工データ作成装置であって、

前記パッチの境界線を2次元平面に射影してポリライン化するポリライン化手段と、
 該ポリライン化した境界線を外縁とするポリゴンメッシュを作成する2次元ポリゴンメッシュ作成手段と、

2次元のポリゴンメッシュを3次元化するポリゴンメッシュ3次元化手段と、
 3次元のポリゴンメッシュの各頂点に対応させた座標の前記テクスチャデータに基づいて当該各頂点を所定の方向に変位させる頂点変位手段と、

該頂点変位手段による変位後の頂点を結んで、絞形状を含む絞付与ポリゴンメッシュを作成する絞付与ポリゴンメッシュ作成手段とを有し、

前記頂点変位手段は、各頂点の前記テクスチャデータに基づく変位量をさらに金型の抜き勾配に応じた変位量縮小率で補正するものであって、

前記絞付与ポリゴンメッシュのデータを表面加工データとして出力することを特徴とする表面加工データ作成装置。

【請求項18】

前記ポリライン化手段は、ポリラインのすべての線分の長さが所定の格子メッシュの正

10

20

30

40

50

方形格子の対角線の長さよりも大きい最大の分割数となるように、前記射影した境界線を直線で分割するものであり、

前記所定の格子メッシュがすべてのパッチについて共通であることを特徴とする請求項 17 に記載の表面加工データ作成装置。

【請求項 19】

前記 2 次元ポリゴンメッシュ作成手段は、前記ポリライン化した境界線を覆って前記所定の格子メッシュを重ねたうえ、該境界線でトリミングし、ポリゴン化するものであり、

前記ポリゴンメッシュ 3 次元化手段は、2 次元のポリゴンメッシュの各頂点から前記 2 次元平面に垂直な方向に延びる直線と元のパッチとの各交点を結んで 3 次元のポリゴンメッシュとし、さらにそのポリゴンを均一化するものであることを特徴とする請求項 18 に記載の表面加工データ作成装置。

10

【請求項 20】

前記テクスチャデータが、2 次元の位置座標に対する絞の深さを濃度階調に割り当てた画像データであり、

前記頂点変位手段は、

前記テクスチャデータから、所定の格子間隔をもつテクスチャモデルを作成するテクスチャモデル作成手段と、

該テクスチャモデルを前記製品形状データを構成する曲面の傾斜に対応させて変形するテクスチャモデル変形手段とを含み、

均一化した前記 3 次元のポリゴンメッシュの頂点に対応する前記変形したテクスチャモデルの位置座標に基づいて前記テクスチャデータから前記濃度階調を得て、該濃度階調に所定の変換レートに乗じて当該頂点のテクスチャデータに基づく変位量を算出することを特徴とする請求項 19 に記載の表面加工データ作成装置。

20

【請求項 21】

絞付与対象のパラメトリック曲面で定義される製品形状データを複数に分割したパッチと、絞のテクスチャデータとを入力して、絞付きの表面加工データを生成する表面加工データ作成装置であって、

各パッチの前記パラメトリック曲面のパラメータ空間において、所定範囲内に均一化した間隔で分割する分割線でグリッド点を生成するグリッド点生成手段と、

パッチの境界線上に所定範囲内に均一化した間隔で点列を生成する点列生成手段と、

前記境界線内のグリッド点と境界線上の点列から 3 次元のポリゴンメッシュを形成するポリゴンメッシュ形成手段と、

30

すべてのパッチの前記ポリゴンメッシュを 1 枚のポリゴンメッシュに統合するポリゴンメッシュ統合手段と、

該統合したポリゴンメッシュの各頂点に対応させた座標の前記テクスチャデータに基づいて当該各頂点を所定方向に変位させる頂点変位手段と、

該頂点変位手段による変位後の頂点を結んで、絞形状を含む絞付与ポリゴンメッシュを作成する絞付与ポリゴンメッシュ作成手段とを有し、

前記頂点変位手段は、各頂点の前記テクスチャデータに基づく変位量をさらに金型の抜き勾配に応じた変位量縮小率で補正するものであって、

40

前記絞付与ポリゴンメッシュのデータを表面加工データとして出力することを特徴とする表面加工データ作成装置。

【請求項 22】

前記テクスチャデータが、2 次元の位置座標に対する絞の深さを濃度階調に割り当てた画像データであり、

前記頂点変位手段は、

選択した頂点を前記テクスチャデータの所定位置と対応させ、前記選択した頂点からこれに連結する頂点までの方向と実距離を算出して、前記テクスチャデータにおける前記所定位置から前記方向と実距離にある位置を前記選択した頂点に連結する頂点に対応する座標とし、

50

前記ポリゴンメッシュの頂点の変位量は、前記画像データの当該頂点に対応する座標の濃度階調に所定の変換レートに乗じて求めることを特徴とする請求項 2 1 に記載の表面加工データ作成装置。

【請求項 2 3】

前記変位量縮小率の変化式が複数設定され、操作入力部により選択可能であることを特徴とする請求項 2 2 に記載の表面加工データ作成装置。

【請求項 2 4】

前記所定の方向は、法線方向であることを特徴とする請求項 1 7 から 2 3 のいずれか 1 に記載の表面加工データ作成装置。

【発明の詳細な説明】

10

【技術分野】

【0001】

本発明は、樹脂製品の表面に絞（しば）模様を形成するための表面加工データの作成方法および装置に関する。

【背景技術】

【0002】

家電製品、文具、または自動車用内装品などの表面には、見栄えや触感の向上、防眩、滑り止めなど様々な目的で絞が施されている。絞の模様には皮革、木目、岩目、砂目、なし地、幾何学模様などさまざまな微細形状の模様が採用されている。これらの絞を樹脂製品の表面に形成するために、従来はエッチング工法や電気鋳造法などにより成形金型に絞模様が付与されている。

20

【0003】

上記エッチング工法は、腐食により形状を生成するため、大型の製品の成形金型にも適用できかつ安価であるが、細かな形状表現が難しく、また繰り返し同一形状を作成することも難しい。

また、絞は製品曲面の法線方向に形成する場合、射出成形金型では、型開き方向にそった面で製品取り出し方向と製品曲面が交差する所謂アンダーが生じると成形品の取り出し時に型の絞の凸凹と成形品に転写された絞の凸凹が引っ掛かることになり、成形品を強引に金型から取り出せば成形品の絞が損傷を受ける。これを避けるために型開き方向にそった抜き勾配（製品曲面の法線方向と製品取り出し方向とのなす角の90°の補角）が0°に近い領域になるほど抜き勾配の変化に応じて絞の深さを浅くしてアンダーの発生を回避する必要があるが、エッチング工法では連続的に絞の深さを変化させることができず、段階的に浅くするとそのつなぎ目が露わになって見栄えを損なうことになる。

30

【0004】

一方、電気鋳造法は、製品形状に製作されたモデル表面に絞をエンボス加工した薄い樹脂シートを手作業で貼り合せ、これをマスターモデルとして樹脂反転や電気鋳造工程を経て成形型とする。しかし、立体形状のモデルに樹脂シートを貼る際に伸びや歪みが生じ、あるいはつなぎ目の模様の不整合が生じるのでこれらを目立たないように修正するのに作業者の熟練を要する。さらに、多くの工程を要する結果工期が長くコスト高となるので、専用の設備を持つ専業メーカーでしか採用できない。そして、絞の形状、サイズはマスターモデル作成時に貼り合わせる樹脂シートの絞で決定され、あとで任意の部位に追加の模様を付したり、絞模様の拡大、縮小も困難である。

40

そして両工法とも、薬液処理等が必要であるというデメリットをもつ。

【0005】

また、より簡便にかつ品質の高い絞形成を可能とするために、例えば特開平7-241909号公報や特開2004-358662号公報で公知なように、皮革モデルなどの表面形状を読み取った表面測定値から表面形状の深さを256階調の濃度で表わした画像データに変換することにより、絞模様の形状データをデジタル化して、これに基づいてコンピュータにより加工データを生成し、この加工データを用いて、例えば、エンボスロールやエンボス板などの平面的なものに絞を付与するものや、切削加工やレーザー加工により絞

50

を金型などの立体的なものに付与するものが近時提案されている。

【0006】

この絞形状データから加工データを生成するに当って、金型などの3次元形状の立体物表面に投影した加工データとするだけでは、立体物の傾斜面において個々の絞が延びて歪んでしまうので、絞は曲面の製品表面に対してその法線方向に形成される必要がある。

このため、絞を製品表面の法線方向に形成するものとして、例えば画像データにおける絞の深さに対応する濃度に応じて、製品曲面上にボクセルを積み上げて絞を生成するボクセルデータ変換を用いたモデリングソフトなどが提供されている。

【0007】

このボクセル方式では、製品形状データを小さな球や立方体で構成するボクセルデータに変換し、それぞれのボクセルデータに対応する絞の画像データの画素を決定する。そして、当該画素の濃度を変位量に換算してボクセルデータ上に変位量に相当するボクセルを積み上げる。これをポリゴンデータに変換して最終データとする。

10

【先行技術文献】

【特許文献】

【0008】

【特許文献1】特開平7-241909号公報

【特許文献2】特開2004-358662号公報

【発明の概要】

【発明が解決しようとする課題】

20

【0009】

しかしながら、上述の方式では、先ず製品形状データをボクセルデータに変換するために膨大なデータ量を必要とする。

さらに、一般のコンピュータのデータ処理能力を勘案すると、複数の曲面からなる連続した複雑形状の製品表面に対しては、分割した範囲ごとに絞を生成し、絞生成後に隣接する絞形状とのつなぎ目処理が必要となるが、これに対する満足な処理が未解決である。

【0010】

即ち、つなぎ目の絞を同じ形状で合せることが難しく、つなぎ目が目立たないようにするには多大な工数を要する手作業による修正が必要となる。しかも、手作業による修正はつなぎ合わせようとする絞形状を変形させることとなるので、作業者の熟練度により出来栄が変わり、角が丸くなったり、溝や山が太くなったり、曲がったりして、修正の狙いから外れて見栄えの悪いものとなってしまいうことも多く、品質が安定しない。したがって従来の手法はその主な適用対象が平面や円筒面に限定されているのが実情である。

30

【0011】

したがって本発明は、上記従来の問題点に鑑み、過大なデータ量を必要としない簡単な処理で製品表面の法線方向に歪みの少ない絞が形成されるようにした表面加工データの作成方法および装置を提供し、また、データを分割したとしても絞形状のつなぎ目が滑らかな表面加工データの作成方法および装置を提供することを目的とする。さらには、成型型の抜き勾配に対応して絞の深さが滑らかに変化して見栄えの良い絞が形成されるようにした表面加工データの作成方法および装置を提供することを目的とする。

40

【課題を解決するための手段】

【0012】

このため本発明は、絞付与対象のパラメトリック曲面で定義される製品形状データをポリゴンメッシュへ置換し、絞のテクスチャデータに基づいてポリゴンメッシュの各頂点をその頂点を共有する各ポリゴンメッシュから算出される所定の方向に変位させ、その所定の方向に変位されたポリゴンメッシュの各頂点に基づいて新たなポリゴンメッシュデータを作成し、その新たなポリゴンメッシュデータを絞が付与された表面加工データとして得るものとした。

ポリゴンメッシュ化により処理データ量が少なく済む。また、ポリゴンメッシュの頂点をテクスチャデータに基づいて所定の方向に変位させるので、見栄えの良い絞が得られ

50

る。

【 0 0 1 3 】

そしてさらに、ポリゴンメッシュの頂点を変位させる変位量は、テクスチャデータに基づく基本変位量に金型の抜き勾配に応じた変位量縮小率を乗じた最終変位量とした。変位量縮小率を連続的に変化させることにより、アンダーを発生させず、絞の深さを滑らかに変化させて見栄えの良い外観表面が得られる。

上記所定の方向は、法線方向とするのが好ましい。法線方向に変位させることにより、とくに歪みのない見栄えの良い絞が得られる。

【 0 0 1 4 】

より具体的には、絞付与対象のパラメトリック曲面で定義される製品形状データをそれぞれポリゴンの大きさを所定範囲内に均一化したポリゴンメッシュに置換し、該ポリゴンメッシュの各頂点に対応する座標の絞のテクスチャデータに基づいて当該各頂点を所定の方向に変位させて、変位後の頂点を結ぶことにより、絞形状を含む製品形状のポリゴンデータを表面加工データとして得るものとしている。

製品形状の厚みを持たない曲面データを対象に処理することで、データ量が少なく済む。ポリゴンメッシュの各ポリゴンの大きさを均一化することで歪みの少ない絞が得られる。また、各ポリゴンメッシュの頂点をテクスチャデータに基づいて所定の方向に変位させることにより、見栄えの良い絞が得られる。

【 0 0 1 5 】

上記ポリゴンメッシュへの置換は、製品形状データを構成する曲面の境界線を2次元平面に射影して、当該2次元平面上でポリライン化し、ポリライン化した境界線を覆う2次元の格子メッシュを該境界線でトリミングし、トリミングした格子メッシュから2次元のポリゴンメッシュを作成し、該2次元のポリゴンメッシュの各頂点から上記2次元平面に垂直な方向に延びる直線と元の製品形状データとの各交点を結んで当該ポリゴンメッシュを3次元化して、該3次元のポリゴンメッシュをその大きさが等しく小さくなる方向に収斂させて均一化するのが好ましい。

まず2次元平面上でポリゴンメッシュを作成してそれから3次元化するので演算処理が簡単となる。

【 0 0 1 6 】

そして、2次元平面上での境界線のポリライン化は、ポリラインのすべての線分の長さが格子メッシュの正方形格子の対角線の長さよりも大きい最大の分割数となるように、直線で分割するのが好ましい。

分割数を大きくすることにより元の境界線との高い近似度が得られるとともに、直線の長さを正方形格子の対角線より長く確保することにより正方形格子との交点の算出が簡単となる。

【 0 0 1 7 】

格子メッシュはすべてのパッチについて共通とするのが望ましい。とくに上記すべての線分の長さが格子メッシュの正方形格子の対角線の長さよりも大きい最大の分割数となるポリライン化と組み合わせさせて、隣接するパッチ間の境界線が同一のポリラインとなり、つなぎ目の頂点がそれぞれ一致する。

【 0 0 1 8 】

テクスチャデータは2次元の位置座標に対する絞の深さを濃度階調に割り当てた画像データであり、ポリゴンメッシュの頂点の変位量は、画像データの濃度階調に所定の変換レートを乗じて求めることができる。

テクスチャデータ自体も少ないデータ量でテクスチャを表現できるので、データ処理が簡単である。

【 0 0 1 9 】

また、ポリゴンメッシュの頂点を変位させる変位量については、変位量縮小率の変化式を複数設定しておき、操作入力部により選択可能とすれば、成形材料の収縮特性等を考慮して適切な抜き勾配に応じた絞深さとすることができる。

10

20

30

40

50

【0020】

テクスチャデータから指定した格子間隔をもつテクスチャモデルを作成し、曲面の傾斜に対応させて変形して、ポリゴンメッシュの頂点に対応する変形したテクスチャモデルの位置座標に基づいてテクスチャデータから濃度階調を得るようにするのが好ましい。

これにより、歪のない絞生成のためのポリゴンメッシュとテクスチャデータの対応付けが簡単となる。

【0021】

ポリゴンメッシュへの置換は、曲面の境界線を2次元平面に射影して2次元のポリゴンメッシュを作成後、あらためて3次元化する代わりに、パラメトリック曲面のパラメータ空間において、所定の分割線でグリッド点を生成するとともに、境界線上に所定の間隔で点列を生成し、境界線内側のグリッド点および境界線上の点列を用いて、各頂点をパラメトリック曲面上に有する3次元のポリゴンメッシュを直接形成することもできる。

10

【0022】

この際はとくに、グリッド点を生成する分割線および境界線上の点列は、それぞれ所定範囲内に均一化した間隔であり、3次元のポリゴンメッシュの形成は、境界線内側のグリッド点を連結して格子メッシュを形成し、該格子メッシュを三角形ポリゴン化するとともに、格子メッシュの外周におけるグリッド点と境界線上の点列を連結して三角形ポリゴン化して形成するのが好ましい。

そして、製品形状データを複数のパッチに分割する場合には、各パッチについて3次元のポリゴンメッシュを形成したあと、すべてのパッチのポリゴンメッシュを1枚のポリゴンメッシュに統合してから、各頂点を絞のテクスチャデータに基づいて法線方向に変位させればよい。

20

【発明の効果】

【0023】

以上のように本発明は、製品形状データをポリゴンメッシュ化して、その各頂点をテクスチャデータに基づいて所定の方向に変位させる処理により絞を付与するので、少ないデータ処理負担で表面加工データを得られるとともに、歪みの少ない見栄えの良い絞が得られることができるという効果を有する。

【図面の簡単な説明】

【0024】

30

【図1】第1の実施例における表面加工データ作成装置の構成を示すブロック図である。

【図2】パッチ境界線のポリライン化の概念を示す説明図である。

【図3】2次元のポリゴンメッシュ作成の概念を示す説明図である。

【図4】ポリゴンメッシュの3次元化の概念を示す説明図である。

【図5】3次元化したポリゴンメッシュの歪状態を示すイメージ図である。

【図6】表面加工データ作成装置における処理の流れを示すフローチャートである。

【図7】表面加工データ作成装置における処理の流れを示すフローチャートである。

【図8】格子メッシュのポリゴン化の要領を例示する説明図である。

【図9】テクスチャモデルの移動要領を示す説明図である。

【図10】テクスチャモデルの変形状態を示す図である。

40

【図11】テクスチャモデルの変形とポリゴンメッシュとの対応関係を示す図である。

【図12】パッチ境界線のポリライン化の処理の詳細を示すフローチャートである。

【図13】ディスプレイメントマッピングの概念を示す説明図である。

【図14】ディスプレイメントマッピングの処理の詳細を示すフローチャートである。

【図15】テクスチャモデルからテクスチャ座標系への交点座標変換を示す図である。

【図16】抜き勾配による金型と製品の干渉を示す説明図である。

【図17】変化式の概念を示す抜き勾配と変位量縮小率の関係図である。

【図18】変位量縮小を適用した絞の深さ変化を示す図である。

【図19】第2の実施例にかかる表面加工データ作成装置の構成を示すブロック図である。

50

【図 20】第 2 の実施例の表面加工データ作成装置における処理の流れの概要を示すフローチャートである。

【図 21】三角形ポリゴンメッシュ作成の詳細を示すフローチャートである。

【図 22】パッチにおける分割要領を示す概念図である。

【図 23】グリッド点と境界線を示す図である。

【図 24】ポリゴンメッシュを形成するグリッド点の抽出要領を示す説明図である。

【図 25】境界線上の点列の生成要領を示す説明図である。

【図 26】グリッド点により生成した四角格子メッシュを示す図である。

【図 27】四角格子メッシュの外周凹部における三角形の形成要領を示す説明図である。

【図 28】四角格子メッシュと境界線上の点列による三角形ポリゴンの生成要領を示す図である。

10

【図 29】パッチ上に生成した三角形ポリゴンメッシュを示す図である。

【図 30】三角形ポリゴンメッシュの整形要領を示す説明図である。

【図 31】ディスプレイメントマッピングの処理の詳細を示すフローチャートである。

【図 32】三角形ポリゴンメッシュの頂点の局所座標系を示す図である。

【図 33】テクスチャデータからの画素値読み出し要領を示す説明図である。

【発明を実施するための形態】

【0025】

以下、本発明の実施の形態について説明する。

【実施例 1】

20

【0026】

図 1 は、第 1 の実施例にかかる表面加工データ作成装置の構成を示すブロック図である。

表面加工データ作成装置 10 は、製品の表面形状および絞のテクスチャデータとさらに処理ツールデータを入力するデータ入力部 11 と、入力データ格納部 12 と、入力データ格納部 12 に格納されたデータを基に、製品の表面曲面に絞形状を付したポリゴンデータを生成するデータ処理部 13 と、生成したポリゴンデータを記憶するポリゴンデータ記憶部 19 と、ポリゴンデータ記憶部 19 からポリゴンデータを加工データとして出力するデータ出力部 20 とからなる。

表面加工データ作成装置 10 には、キーボードやジョグレバーなどからなる操作入力部 22 と、画像データを表示可能なモニタ 23 とが接続される。

30

【0027】

データ入力部 11 に入力される製品形状データとしての表面形状データは、CAD データとして多く用いられる各々の座標をパラメータ u 、 v の関数 $S = F(u, v)$ としたパラメトリック曲面で定義され、あらかじめパラメトリック曲線で表わした境界線により複数の曲面に分割されたパッチ情報として構成され、入力データ格納部 12 に格納される。

なお、境界線はとくに断らない限り、いわゆるトリムラインを含むものであり製品形状の端縁を画して隣接するパッチのない境界線を含むものである。

表面形状データには、製品の絞を付与する対象部分（以下、絞付与対象という）の全体サイズが含まれている。

40

【0028】

テクスチャデータは、絞の深さを濃度に割り当てた 256 階調の 2 次元のグレースケール画像データであり、絞付与対象をカバーするに十分な面積サイズを有するものとする。

処理ツールデータには、後述する 2 次元ポリゴンメッシュ作成に用いる格子メッシュの間隔（以下、格子間隔） d 、テクスチャモデル生成に用いる格子間隔 d_t 、テクスチャデータの解像度 R 、抜き勾配に応じて変化させる縮小率の算出に用いる射出成型型の型開き方向がある。

【0029】

データ処理部 13 は、平面ポリゴン化部 14、ポリゴン立体化部 15、テクスチャモデ

50

ル作成・変形部 16、絞生成部 17、および作業メモリ 18を備えている。

平面ポリゴン化部 14は、3次元のパッチをポリゴン化する処理を簡単にするため前段階としてパッチを2次元化するもので、図2の概念図を示すように、3次元空間内のパッチWの境界線Kをx-y平面に射影して、この平面上で境界線をポリライン化する。ポリライン化した境界線をKpとする。

平面ポリゴン化部 14ではさらに、図3の(a)に示すように、x-y平面上にポリライン化された境界線Kpを覆える大ききの格子メッシュGを設定して、(b)に示すように、境界線Kpでトリミングするとともに、2次元のポリゴンメッシュGpを作成する。

【0030】

ポリゴン立体化部 15では、図4に示すように、2次元のポリゴンメッシュGpの各頂点pgを通るz軸に平行な直線と、元のパラメトリック曲面Jとの交点を求めることにより、ポリゴンメッシュの3次元化を行って境界線Kqで囲まれたポリゴンメッシュQaを得る。

10

なお、x-y平面におけるポリゴンメッシュGpは3次元化された時のポリゴンの大きさは考慮されていないために、3次元化されたポリゴンメッシュQaではその面の傾斜に応じて格子間隔が伸びたりしてメッシュが歪む。図5はそのイメージ図で、(a)の立ち壁を含む曲面形状に対して、(b)のようにポリゴンメッシュQaの立ち壁に対応する部分ではポリゴンが大きく変形して隣接する頂点pa間の間隔が伸びる。

このように不均一となったポリゴンの大きさを整えるために、ポリゴン立体化部 15ではさらにポリゴンの大きさを均一化する処理を行ってポリゴンメッシュQbとする。これにより、(c)に示すように、隣接する頂点pb間の間隔も均等に近いものとなる。

20

【0031】

テクスチャモデル作成・変形部 16では、テクスチャのpixel情報を基に2次元の格子メッシュとしたテクスチャモデルTmaを作成する。このテクスチャモデルの各頂点座標にテクスチャデータの解像度Rより求められる1pixelの幅を乗じることで実際の座標系と対応させて、そのテクスチャ座標を作業メモリ 18に格納しておく。

そして、パッチWの曲面上の傾斜に対応させて、頂点間隔が密になるように変形してテクスチャモデルTmbとする。

これは、テクスチャが画像データ上平面に均等に並んでいるに対して、均一化したポリゴンメッシュQbの頂点pbは平面に射影したとき傾斜面相当部分が密になるので、テクスチャデータを頂点に直接対応させることができないことによる。そこでポリゴンメッシュQbの頂点pbを平面に射影したものにテクスチャモデルが対応するように変形することにより、テクスチャモデルTmbを介して均一化したポリゴンメッシュQbの頂点pbとテクスチャの座標とを対応可能とするものである。

30

詳細は後述する。

【0032】

絞生成部 17は、変形された2次元のテクスチャモデルTmbを介し、入力データ格納部 12に格納しておいたテクスチャのpixel情報を取得し、ディスプレイメントマッピング(Displacement mapping)により3次元のポリゴンメッシュQbの各頂点pbの位置を変位させて、絞が付与されたパッチのポリゴンデータを生成する。

40

ポリゴンメッシュQbの頂点位置変位については、金型の抜き勾配に応じた変位量縮小率を適用して変位量を変化させ、型抜き時のアンダーの発生を防止する。データ処理部 13には、変位量縮小率を定める複数の変化式があらかじめ設定されており、成形材料や製品形状の特性等を考慮して、操作入力部 22の操作によりいずれかの変化式を選択可能となっている。

【0033】

作業メモリ 18には、データ処理部 13内の各部における処理データが一時記憶される。

データ処理部 13は絞が付与されたポリゴンデータをポリゴンデータ記憶部 19に記憶

50

させ、表面形状データを構成するすべてのパッチWについて上記処理を繰り返す。

モニタ23には、各処理の進捗状態を画像を含めて表示することができる。

【0034】

次に、上記表面加工データ作成装置における処理の詳細について説明する。

図6、図7は処理の流れを示すフローチャートである。

製品の表面形状データ、絞のテクスチャデータ、テクスチャデータの解像度R、テクスチャモデル生成に用いる格子間隔 d_t 、2次元格子メッシュの間隔 d および型開き方向の角度情報が操作入力部22の操作によりデータ入力部11に入力されると、各データが入力データ格納部12に格納されて、処理が開始される。なお、これらのデータ入力とともに、変位量縮小率を定める変化式も操作入力部22により選択される。

10

先ずステップ100において、平面ポリゴン化部14は、入力データ格納部12からパッチWの情報を読み出して、先の図2に示したように、パッチWの境界線Kを $x-y$ 平面に射影する。

入力データ格納部12に格納されている複数のパッチWからどれを読み出すかの順序は格納部位などに基づいてあらかじめ設定されている。

【0035】

ステップ101において、平面ポリゴン化部14は、入力データ格納部12に格納された格子間隔 d に基づいて、 $x-y$ 平面上に射影されたパッチWの境界線をポリライン化する。ここでは、パラメトリック曲線の境界線Kが、格子間隔 d で決定される正方形格子SQの対角線 s_s の長さよりも大きい直線で分割される。詳細は後述する。

20

ポリライン化された境界線 K_p は作業メモリ18に記憶される。

【0036】

ステップ102において、入力データ格納部12にまだ未処理のパッチ情報が残っていないかどうか、すなわちすべてのパッチの境界線のポリライン化が完了したかどうかをチェックする。

すべてのパッチについて境界線Kのポリライン化が完了していないときはステップ100に戻り、次のパッチについて以上の処理を繰り返す。

すべてのパッチWについて境界線Kのポリライン化が終わり、入力データ格納部12に残る未処理のパッチ情報がなくなると、ステップ103へ進む。

【0037】

30

ステップ103において、平面ポリゴン化部14は、格子間隔 d に基づいて、すべてのパッチWのポリライン化された境界線 K_p をカバーする2次元の格子メッシュGを作成する。

格子メッシュGは $x-y$ 平面に射影された特定のパッチだけをカバーするのではなく、すべてのパッチWを $x-y$ 平面に射影したものを覆う大きさとする。

【0038】

このため、作業メモリ18に記憶されているすべてのポリライン化された境界線 K_p の頂点を調べ、 x 座標、 y 座標それぞれの最小値 x_{min} 、 y_{min} 、最大値 x_{max} 、 y_{max} を求め、それらから許容誤差($> d$)を考慮した格子メッシュの最小値(x'_{min} 、 y'_{min})を式(1)から求める。

40

$$(x'_{min}, y'_{min}) = (x_{min} - \quad, y_{min} - \quad) \dots (1)$$

この最小値から間隔 d の正方形格子SQを $N_x \times N_y$ 個生成して、図3の(a)に示す格子メッシュGとする。

ここで、 N_x 、 N_y は次式で求められる。

【0039】

【数 1】

$$N_x = \left\lfloor \frac{X_{\max} + \varepsilon}{d} \right\rfloor$$

$$N_y = \left\lfloor \frac{Y_{\max} + \varepsilon}{d} \right\rfloor \quad \dots (2)$$

10

【0040】

格子メッシュGの格子間隔dはすべてのパッチWに対して共通のものとなる。そして、格子間隔dが共通であるから、最小値が格子の対角線ssより長いことを条件とする直線で分割される境界線Kpは、隣接する双方のパッチ間において同一のポリラインとなり、各パッチ間のつなぎ目の頂点がそれぞれ一致することになる。

【0041】

つぎのステップ104において、平面ポリゴン化部14は、作業メモリ18から1つのパッチWのポリライン化された境界線Kpを読み出し、格子メッシュGに重ねて合成する。

そして、ステップ105において、平面ポリゴン化部14は、境界線Kpを重ねた2次元の格子メッシュGを、ポリライン化された境界線Kpが外縁線となるようにトリミングする。

20

【0042】

ステップ106において、平面ポリゴン化部14は、トリミングした2次元の格子メッシュGをポリゴン化する。

ここでは、格子メッシュGの各正方形格子SQについて三角形ポリゴンに分割する。分割は各正方形格子SQをポリラインとの関係で場合分けしてひとつひとつ処理する。

三角形ポリゴンは、各場合に応じて正方形格子SQの頂点やポリラインの頂点、正方形格子SQとポリラインの交点を用いて生成する。

格子メッシュGとポリラインが2次元平面上にあるため、交点の算出が簡単である。

30

【0043】

例えば図8に示すように、ポリライン(Kp1、Kp2)の頂点pg1が正方形格子SQ内にあるとともに、正方形格子SQの1つの頂点pg2がポリラインの内側にある場合には、破線のように正方形格子の上記1つの頂点pg1とポリラインの頂点pg2とを結んで、ポリライン内側の正方形格子内を2つの三角形ポリゴンTp1、Tp2とする。

この際、ポリライン(Kp)のすべての線分の長さは格子間隔dで決定される正方形格子SQの対角線ss(図3参照)の長さよりも大きいので、1つの正方形格子SQに連続するポリラインの線分が3本以上交差しまたは含まれることが抑えられ、処理が簡単となる。

これにより、先の図3の(b)に示したようなポリゴンメッシュGpが得られる。

40

【0044】

つぎのステップ107において、ポリゴン立体化部15は、2次元のポリゴンメッシュGpの各頂点pgを通るz軸に平行な直線と、元のパラメトリック曲面との交点を算出して、ポリゴンメッシュを3次元化する。

交点の算出については、曲面を下記式(3)とし、直線を $x = c_x$ 、 $y = c_y$ 、 $z = z(t)$ とする。

【0045】

【数 2】

$$S(u, v) = \begin{bmatrix} f(u, v) \\ g(u, v) \\ h(u, v) \end{bmatrix} \quad \dots (3)$$

【0046】

10

求めるべき交点の座標 (u, v) は非線形連立形方程式 (4) の解となる。

$$F(u, v) = f(u, v) - c_x = 0$$

$$G(u, v) = g(u, v) - c_y = 0 \quad \dots (4)$$

これをニュートン・ラプソン法で解く。

ニュートン・ラプソン法は反復解法であり、k + 1 次の近似解 (u_{k+1}, v_{k+1}) を

$$u_{k+1} = u_k + \Delta u_k$$

$$v_{k+1} = v_k + \Delta v_k \quad \dots (5)$$

とするものである。

ただし、u_k、v_k は以下の連立 1 次方程式の解であり、これが十分に小さくなったときに解が収束したと判定する。 20

【0047】

【数 3】

$$\begin{bmatrix} \partial F(u_k, v_k) / \partial u & \partial F(u_k, v_k) / \partial v \\ \partial G(u_k, v_k) / \partial u & \partial G(u_k, v_k) / \partial v \end{bmatrix} \begin{bmatrix} \Delta u_k \\ \Delta v_k \end{bmatrix} = \begin{bmatrix} -F(u_k, v_k) \\ -G(u_k, v_k) \end{bmatrix} \quad \dots (6)$$

30

この u、v を求めることにより、曲面上の実際の交点 (x、y、z) が求められる。この交点がポリゴンメッシュ Qa の頂点 p_a となる。

【0048】

ステップ 108 において、ポリゴン立体化部 15 では、3 次元化したポリゴンメッシュ Qa を均一化する。これは、3 次元化したポリゴンメッシュ Qa が x - y 平面にほぼ平行な部位と x - y 平面に対して角度がある部位とではポリゴンの大きさが不均一となっており、後のステップで微細な絞のテクスチャを適切に対応付けするのが困難となることへの対策である。 40

均一化はばね質点系モデルを応用して行う。ポリゴンの頂点を質点、辺をばねと考え各頂点に働く力が釣り合うように頂点 p_a を変位させる。ただし、全体の形状の崩れを避けるため、角の頂点は固定、境界上の頂点は境界上を、それ以外の頂点は元の曲面上を動くように拘束条件を設ける。

これにより、境界線に沿う部分を除いては、極端に大きくなってしまったポリゴンが小さくなり、頂点間隔が所定範囲内に収斂して均等に近しいものとなる。

【0049】

位置が P_i の質点に n 個の質点がつながっている場合を考えると、位置が P_i の質点と位置が P_j の質点がばねでつながっているとき、ばね定数を k、ばねの自然長を l_{ij}、二つの質点間の距離を l'_{ij} とすると、質点 i が質点 j から受ける力 f_{ij} は、フック 50

の法則より、下記式(7)で求められる。また、質点*i*が受けるすべての力の合力 F_i は、式(8)で表わされる。

【0050】

【数4】

$$f_{ij} = k(Q'_{ij} - Q_{ij}) \frac{p_j - p_i}{|p_j - p_i|} \quad \dots (7)$$

10

【0051】

【数5】

$$F_i = \sum_{j=1}^n f_{ij} \quad \dots (8)$$

ここで運動方程式より質点*i*の加速度 a_i は、 $a_i = F_i / m_i$ であるから、質点*i*が静止している(初速 $v_0 = 0$)とすると時刻 t 後の速度 v_i は、

20

$$v_i = a_i t = (F_i / m_i) t \quad \dots (9)$$

である。

【外1】

【0052】

よって変位後の質点*i*の位置 p_i^{new} は、

$$p_i^{new} = p_i + \frac{1}{2} v_i \Delta t = p_i + \frac{F_i}{2m_i} \Delta t^2 \quad \dots (10)$$

で求めることができる。

30

【0053】

ここで、ばねの自然長 l_{ij} は1度も変位していない3次元のポリゴンメッシュをx-y平面に射影した時の頂点間の距離とし、質点の質量 m_i 、時間間隔 t 、ばね定数 k の値は自由に決める。

以上の処理をメッシュが均一になるまで繰り返し行う。

均一化された3次元のポリゴンメッシュ**Qb**の各頂点**p_b**の座標データは作業メモリ**18**に記憶される。

40

【0054】

次のステップ**109**においては、テクスチャモデル作成・変形部**16**が、テクスチャデータをポリゴンメッシュの各頂点と対応させるための前処理として、まず入力データ格納部**12**に格納された絞のテクスチャデータからテクスチャモデル**Tma**を生成する。

テクスチャデータの画像が**M × N (pixel)**であるとき、**1 pixel**の幅を1とする2次元のテクスチャ座標の原点から**M' × N'**の格子メッシュであるテクスチャモデル**Tma**を生成する。格子の間隔を指定した**dt**として、**M'**、**N'**は、下記式(11)とする。

【0055】

【数6】

$$M' = \lfloor M/dt \rfloor$$

$$N' = \lfloor N/dt \rfloor \quad \dots (11)$$

指定した格子間隔 $d t$ としては、例えば格子メッシュ G の格子間隔 (d) と同一にすることもできる。

この時点のテクスチャモデル $T m a$ の格子の各頂点に対応するテクスチャの座標を作業メモリ 18 に一時記憶しておく。次にテクスチャモデルの各頂点座標に画像の解像度 R より求められる 1 pixel の幅を掛ける事で実際の座標へと変換する事が出来る。

10

【0056】

次のステップ 110 において、テクスチャモデル作成・変形部 16 は、図 9 に示すように、 $x - y$ 平面に射影したときの絞付与対象の $x - y$ 座標の最小となる点を p_{min} (x_{min}, y_{min}) としたとき、テクスチャモデルの各頂点に ($p_{min} - D$) の補正を加えることにより、このテクスチャモデル $T m a$ を $x - y$ 平面上の絞付与対象のすべてを覆うことができる位置まで移動させる。

D は 2 次元座標であり、次のステップでテクスチャモデル $T m a$ を変形した際、余裕を見込んで絞付与対象を $x - y$ 平面に射影した時にその位置にテクスチャモデルが存在しない状態を防ぐためである。

20

【0057】

ステップ 111 において、テクスチャモデル作成・変形部 16 は、ステップ 108 でポリゴンメッシュ $Q a$ の均一化に用いたと同様のばね質点系モデルを利用して、パッチ W の曲面に対応させてテクスチャモデル $T m a$ を変形する。

すなわち、テクスチャモデル $T m a$ の各ポリゴンの頂点を質点、辺をばねとする。

また、ばねの自然長は以下のように定める。まず、ばねの両端点が製品の絞付与対象に該当するパッチ W の $x - y$ 平面に射影しポリライン化した境界線 $K p$ の内側か外側かを判定する。

両方の端点が内側と判定されない場合は、その 2 点間の距離をそのまま自然長とする。

30

【0058】

両方の端点が内側と判定された場合は、それぞれの端点を通る z 軸に平行な直線とパッチ W の交点を求める。求めた 2 つの交点間の距離を l_{3D} 、両端点間の距離を l_{2D} としたとき、自然長 l を式 (12) で求める。

$$l = l_{2D}^2 / l_{3D} \quad \dots (12)$$

なお、拘束条件としては、テクスチャモデル $T m a$ 全体の並行移動や回転を防ぐため、たとえば最小の x, y 座標を持つ頂点 p_{min} を固定し最大の x, y 座標を持つ頂点 p_{max} は、 p_{min} と p_{max} を通る直線上を動くようにする。このような条件下でステップ 108 と同様に頂点を変位させる。

図 10 の (b) は、同図の (a) のパッチ曲面形状に対し変形後のテクスチャモデル $T m b$ を示す。ここで、図中の太枠は (a) のパッチ W の境界線を $x - y$ 平面 (ここではテクスチャモデルの平面) に射影したものである。この変形したテクスチャモデル $T m b$ においては、パッチ W のテクスチャモデルの平面に対して傾斜している立ち壁部対応部分のポリゴンが密となっている。

40

【0059】

上記テクスチャモデルの変形により、ステップ 108 で均一化されたポリゴンメッシュ $Q b$ の黒丸で示す頂点 ($p b$) に対して、対応するテクスチャモデル $T m a$ の白丸で示す格子頂点が 2 次元で均等に配置されている図 11 の (a) の状態から、(b) に示すように、 z 軸方向に射影したとき (すなわち、2 次元平面に垂直な方向において) ポリゴンメッシュ $Q b$ とテクスチャモデル $T m b$ の各頂点間隔が対応した状態となる。

50

【 0 0 6 0 】

このあと、ステップ 1 1 2 において、絞生成部 1 7 は、ディスプレイメントマッピングにより 3 次元のポリゴンメッシュ Q b に絞形状を付与し、続いて、ステップ 1 1 3 において、絞を付与したポリゴンデータをポリゴンデータ記憶部 1 9 に格納する。

これにより、作業メモリ 1 8 から読み出された 1 つの境界線データにかかるパッチ W についての処理が終わる。

【 0 0 6 1 】

ステップ 1 1 4 において、作業メモリ 1 8 にまだ未処理のパッチ W の境界線 K p (ポリライン) が残っていないかどうか、すなわちすべてのパッチについてポリゴンメッシュ Q b への絞形状付与が完了したかどうかをチェックする。

すべてのパッチ W の絞形状付与が完了していないときはステップ 1 0 4 に戻り、次のパッチ W について以上のフローを繰り返す。

作業メモリ 1 8 に境界線 K p のデータを記憶したすべてのパッチ W について処理が終わると、ステップ 1 1 5 においてモニタ 2 3 に処理が完了した旨を表示して、本処理を終了する。

このあと、データ出力部 2 0 は、操作入力部 2 2 の操作により、ポリゴンデータ記憶部 1 9 に記憶されたポリゴンデータを加工データとして加工装置等へ出力可能となる。

【 0 0 6 2 】

次に上記のステップ 1 0 1 におけるパッチ境界線のポリライン化の詳細について説明する。

ここでは、境界線をなすパラメトリック曲線の一例として、B - s p l i n e 曲線で 1 本の境界線が定義されている場合について説明する。

接続点でのパラメータの値を指定するのがノットであり、B - s p l i n e 曲線は、制御点 { P i } とノット列 (ノットベクトル: k n o t v e c t o r) { t i } によって定義される。

L 個のセグメントから構成される n 次の B - s p l i n e 曲線は、制御点 { P i } に基づいて式 (1 3) で表される。

【 0 0 6 3 】

【数 7】

$$P(t) = \sum_{i=0}^{n+L-1} P_i N_i^n(t) \quad \dots (13)$$

パラメータ t の動く範囲は t_n から t_{n+L} までである。

【外 2】

【 0 0 6 4 】

ここで N_iⁿ(t) は n 次の B - s p l i n e 基底関数により次式で表される。

$$N_i^n(t) = \frac{t-t_i}{t_{i+n}-t_i} N_i^{n-1}(t) + \frac{t_{i+n+1}-t}{t_{i+n+1}-t_{i+1}} N_{i+1}^{n-1}(t)$$

$$N_i^0(t) = \begin{cases} 1 & t \in [t_i, t_{i+1}) \text{ のとき} \\ 0 & t \notin [t_i, t_{i+1}) \text{ のとき} \end{cases} \quad \dots (14)$$

10

20

30

40

50

【0065】

境界線のポリライン化は、それぞれの B - s p l i n e 曲線について順次分割していくことにより行われる。

すなわち、B - s p l i n e 曲線のいくつかのパラメータ t での $P(t)$ を頂点として分割し、 t の小さい順に直線をつなぐ。ここでは、前述のようにポリラインのすべての線分の長さが格子間隔 d で決定される正方形格子 SQ の対角線 ss の長さよりも大きい最大の分割数となるようにパラメータ t の動く範囲 t_s から t_e として分割する。

【0066】

図12はポリライン化の処理の詳細な流れを示すフローチャートである。

まずステップ200において、 $x - y$ 平面に射影された境界線 K を構成している複数の B - s p l i n e 曲線から、所定位置を基点として1つの B - s p l i n e 曲線を分割対象として、その分割数 n を初期値1に設定する。

ステップ201において、B - s p l i n e 曲線式におけるパラメータ t の動く範囲 t_s から t_e を n で分割した t 値を求める。

そしてステップ202において、各 t 値に対する $P(t)$ (= 頂点位置) を算出して各頂点を直線で結び、ポリライン候補とする。

たとえば、 $n = 2$ の場合には、 t 値は $t = t_s$ 、 $(t_s + t_e) / 2$ 、 t_e となり、 $P(t_s)$ と $P((t_s + t_e) / 2)$ 、そして $P(t_e)$ の3点が頂点となる。

分割数 n をさらに増していくと、これら頂点を結ぶ直線の長さは順次短くなっていく。

【0067】

ステップ203において、ポリライン候補のすべての線分(直線)の中から長さの最小値を求める。

ステップ204において、前ステップで求めた長さの最小値が正方形格子の対角線の長さより大きいかどうかをチェックする。

最小値が対角線の長さより大きいときは、ステップ205へ進んで、分割数 n をインクリメントし、その後ステップ201へ戻る。

【0068】

分割数 n が増大すると、上述のように頂点を結ぶ直線の長さは短くなる。

ステップ204のチェックで、直線の最小値が正方形格子の対角線の長さ以下になったときにはステップ206へ進み、前回フローのポリライン候補をポリラインとする。すなわち、今回のフローでの分割数が $n = 4$ で、初めて最小値が正方形格子の対角線の長さ以下となったら、分割数 $n = 3$ のときのポリライン候補が現在対象の B - s p l i n e 曲線のポリラインとなる。

ただし、当該 B - s p l i n e 曲線についての1回目のフロー($n = 1$)において直線の最小値が正方形格子の対角線の長さ以下であった場合には、分割数を $n = 1$ のまま、すなわち、B - s p l i n e 曲線の両端点を直線で結んでポリラインとする。

【0069】

このあと、ステップ207において、境界線 K を形成しているすべての B - s p l i n e 曲線のポリライン化が完了したかをチェックする。

境界線 K を構成している複数の B - s p l i n e 曲線中にまだポリライン化していない B - s p l i n e 曲線が残っているときには、ステップ200へ戻り、次の B - s p l i n e 曲線のポリライン化を繰り返す。

すべての B - s p l i n e 曲線のポリライン化が完了した場合には、ステップ208において、隣接する各 B - s p l i n e 曲線の端点におけるポリラインの頂点を順次一致させて接続して、境界線のポリライン化を終了する。

【0070】

つぎに、ステップ112におけるディスプレイメントマッピングによる3次元ポリゴンメッシュへの絞形状付与の詳細について説明する。

ディスプレイメントマッピングによって変位する曲面 p' は式(15)で表わされる。

。

10

20

30

40

50

$$p'(u, v) = p(u, v) + h(u, v)q(u, v) \dots (15)$$

ここで、図13に示すように、 $p(u, v)$ は変位前の曲面(基礎曲面)、 $h(u, v)$ は変位量、 $q(u, v)$ は変位させる方向の単位ベクトルである。

したがって、ここでは、ポリゴンメッシュ Q_b における $p(u, v)$ の位置にある各頂点 p_b を上式により変位させることになる。

【0071】

図14はディスプレイメントマッピングの流れを示すフローチャートである。

まずステップ300において、作業メモリ18からポリゴンメッシュ Q_b の頂点 p_b の座標データを読み出し、当該頂点を通る z 軸に平行な直線とテクスチャモデル T_{mb} の各四角形ポリゴンとの交点 p_{int} を求める。

ここでテクスチャモデルの四角形ポリゴンを示す曲面 $S(u, v)$ は、その頂点を p_{00} 、 p_{10} 、 p_{11} 、 p_{01} として式(16)で表される。

$$S(u, v) = (1-u)(1-v)p_{00} + (1-u)v p_{01} + u(1-v)p_{10} + uv p_{11} \dots (16)$$

$S(u, v)$ は無限に広がる曲面であるため、求めた u 、 v が $0 \leq (u, v) < 1$ であるかどうかを判定する。これがYESであるときその四角形ポリゴンと直線は交わる。

そのときの u 、 v を用いてその交点がテクスチャのどこに対応するかを計算する。ここで、ステップ109で作業メモリ18に一時記憶したテクスチャの座標系の各頂点の座標を用いる。

【0072】

図15に示すように、交点を持つ四角形ポリゴンの各頂点 p_{00} 、 p_{10} 、 p_{11} 、 p_{01} に持たせたテクスチャ座標系の座標点を p'_{00} 、 p'_{10} 、 p'_{11} 、 p'_{01} とすると、交点に対応するテクスチャの座標点 $p_t(u, v)$ は、式(17)で得ることができる。

$$p_t(u, v) = (1-u)(1-v)p'_{00} + (1-u)v p'_{01} + u(1-v)p'_{10} + uv p'_{11} \dots (17)$$

【0073】

ステップ301においては、交点座標でのテクスチャの画素値(濃度) g を、その周囲の4画素の画素値からバイリニア補間することで求める。

ステップ302において、画素値と絞の深さ(基礎曲面からの高さ)の変換レートに基づいて、交点の基準変位量を求める。絞の最大深さ、すなわち最大変位量を h_{max} とすると、変換レートは $h_{max} / 255$ となり、画素値 g から基準変位量 h は式(18)で表される。

$$h = (g / 255) h_{max} \dots (18)$$

例えば、 h_{max} が $300 \mu m$ のとき、画素値 g が128であれば基準変位量 h は $150 \mu m$ となる。

【0074】

続くステップ303において、ポリゴンメッシュ Q_b の頂点座標の法線方向を算出する。ここでは、1つの頂点 p_b について当該頂点を含むポリゴンの法線方向の平均として求める。その際、各ポリゴンの面積を考慮にいれて平均をとるのが好ましい。なお、この法線方向は後で頂点を変位させる際、および抜き勾配算出の際の単位ベクトル q となる。

ステップ304において、加工対象金型のあらかじめ設定されて入力データ格納部12に格納されている型開き方向と頂点座標の法線方向とに基づいて、抜き勾配を算出する。

そして、ステップ305において、処理開始の際に選択されている変化式に基づいて、頂点位置における変位量縮小率を求める。

【0075】

図16に示すように、抜き勾配を、頂点の法線方向に対して 90° の線と白抜き矢印で示す型開き方向との角度とすると、抜き勾配が小さいほど大きなアンダーが生じて型開き時の金型と製品側の絞とが干渉することになる。このため、変化式は、図17に示すよ

10

20

30

40

50

うに抜き勾配 が小さいほど変位量縮小率が大きくなるように、したがって変位量が小さくなるように設定されている。この際、成形後の樹脂収縮により、金型と製品の実際の干渉程度は若干緩和されることも考慮して、変化式が定められる。変位量縮小率は抜き勾配に応じて連続的に変化する。

【 0 0 7 6 】

ステップ 3 0 6 では、ステップ 3 0 2 で求めた基準変位量 h に変位量縮小率を掛けて最終変位量 h_f を算出する。

こうして例えば、基準変位量 h が $200 \mu\text{m}$ のとき、抜き勾配が 25° より大きければ変位量縮小率 0% として最終変位量 h_f は $200 \mu\text{m}$ のまま、抜き勾配が $0^\circ \sim 25^\circ$ の範囲では変位量縮小率 $90 \sim 0\%$ として最終変位量 h_f を $20 \mu\text{m} \sim 200 \mu\text{m}$ のように変化させることができる。

10

【 0 0 7 7 】

ステップ 3 0 7 において、上に求めた最終変位量 h_f を $h(u, v)$ とし、頂点を変位させる方向の単位ベクトル q を用い、上述した式 (1 5) によりポリゴンメッシュ Q_b の頂点 p_b を変位させる。

ステップ 3 0 8 において、ポリゴンメッシュ Q_b のすべての頂点について変位が完了したかどうかをチェックする。

すべての頂点について変位が完了していないときは、ステップ 3 0 0 へ戻って作業メモリに残っているつぎの頂点について上記処理を繰り返す。

すべての頂点について変位が完了すると、ステップ 3 0 9 において、変位した各頂点により新たなポリゴンメッシュを作成する。これによりパッチ W に絞が付与されたことになる。

20

そして、抜き勾配が小さいところでは前述の変位量縮小により、金型と製品との間にアンダーを生じさせることなく、図 1 8 に示すように、絞 R_s の深さ (高さ) が連続的に変化する製品が得られる。図中、白抜き矢印は型開き方向である。

【 0 0 7 8 】

本実施例では、図 1 2 のフローチャートに示したステップ 2 0 0 ~ 2 0 8 が発明におけるポリライン化手段を構成し、図 6 のフローチャートにおけるステップ 1 0 3 ~ 1 0 6 が 2 次元ポリゴンメッシュ作成手段を構成している。

また、図 6 のフローチャートにおけるステップ 1 0 7、1 0 8 がポリゴンメッシュ 3 次元化手段を構成する。

30

図 6、図 7 のフローチャートにおけるステップ 1 0 9 ~ 1 1 1、および図 1 4 のフローチャートにおけるステップ 3 0 0 ~ 3 0 7 が頂点変位手段を構成し、とくにステップ 1 0 9 がテクスチャモデル作成手段を構成し、ステップ 1 1 1 がテクスチャモデル変形手段を構成している。

そして、図 1 4 のフローチャートにおけるステップ 3 0 9 が絞付与ポリゴンメッシュ作成手段を構成している。

【 0 0 7 9 】

第 1 の実施例は以上のように構成され、絞付与対象のパラメトリック曲面で定義される製品形状データをそれぞれポリゴンの大きさを所定範囲内に均一化したポリゴンメッシュ Q_b に置換し、該ポリゴンメッシュの各頂点 p_b に対応する座標の絞のテクスチャデータに基づいて当該各頂点を法線方向に変位させて、変位後の頂点を結ぶことにより、絞形状を含む製品形状のポリゴンデータを表面加工データとして得るものとした。

40

製品形状の厚みを持たない曲面データを対象に処理することで、データ量が少なく済む。ポリゴンメッシュの各ポリゴンの大きさを均一化することで歪みの少ない絞が得られる。また、各ポリゴンメッシュの頂点をテクスチャデータに基づいて法線方向に変位させることにより、見栄えの良い絞が得られる。

【 0 0 8 0 】

とくに、上記表面形状データを複数のパッチ W に分割し、各パッチについて、それぞれ頂点の間隔を所定範囲内に均一化したポリゴンメッシュ Q_b へ置換し、上述のポリゴンメ

50

ッシュQ bの各頂点p bの変位、および変位後の頂点の結びを行って、絞形状を含む製品形状のポリゴンデータを得るものとしたので、パッチごとのポリゴンメッシュ化により処理データ量が少なく済む。

【0081】

上記ポリゴンメッシュQ bへの置換は、製品形状データを構成する曲面であるパッチWの境界線Kをx - y平面に射影して、当該2次元平面上でポリライン化し、ポリライン化した境界線K pを覆う2次元の格子メッシュGを該境界線K pでトリミングし、トリミングした格子メッシュから2次元のポリゴンメッシュG pを作成し、該2次元のポリゴンメッシュG pの各頂点p gからx - y平面に垂直なz方向に延びる直線と元のパッチWとの各交点を結んで当該ポリゴンメッシュを3次元化して、該3次元のポリゴンメッシュQ aをその頂点が等間隔になる方向に収斂させて均一化している。すなわち、まず2次元平面上でポリゴンメッシュG pを作成してそれから3次元化するので演算処理が簡単となる。

10

【0082】

そして、x - y平面上での境界線Kのポリライン化は、ポリライン(K p)のすべての線分の長さが格子メッシュGの正方形格子S Qの対角線s sの長さよりも大きい最大の分割数となるように、直線で分割するので、分割数を大きくすることにより元の境界線Kとの高い近似度が得られるとともに、直線の長さを正方形格子の対角線より長く確保することにより正方形格子との交点の算出が簡単となる。

【0083】

格子メッシュGはすべてのパッチWについて共通としているので、とくに上記すべての線分の長さが格子メッシュの正方形格子S Qの対角線s sの長さよりも大きい最大の分割数となるポリライン化と組み合わせさせて、隣接するパッチ間の境界線が同一のポリライン(K p)となり、つなぎ目の頂点がそれぞれ一致する。したがって、つなぎ目の模様に不整合が生じることなく、見栄えの良い外観表面が得られる。

20

【0084】

テクスチャデータは2次元の位置座標に対する絞の深さを濃度階調に割り当てた画像データであり、ポリゴンメッシュQ bの頂点p bの変位量は、画像データの濃度階調に所定の変換レートに乗じて求めるので、テクスチャデータ自体も少ないデータ量でテクスチャを表現でき、データ処理が簡単である。

【0085】

さらに、ポリゴンメッシュQ bの頂点p bの変位量は、金型の抜き勾配にに応じた変位量縮小率を乗じて最終変位量h fとしているので、変位量縮小率を連続的に変化させることにより、アンダーを発生させず、絞の深さを滑らかに変化させて見栄えの良い外観表面が得られる。

30

また、変位量縮小率の変化式を複数設定しておき、操作入力部22により選択可能としているので、成形材料の収縮特性等を考慮して適切な抜き勾配に応じた絞深さとすることができる。

【0086】

テクスチャデータから、指定した格子間隔d tをもつテクスチャモデルT m aを作成し、該テクスチャモデルを3次元の均一化したポリゴンメッシュQ bに対応させて変形して、ポリゴンメッシュQ bの頂点p bに対応する変形したテクスチャモデルT m bの位置座標に基づいてテクスチャデータから濃度階調を得るようにしているため、これにより、歪のない絞生成のためのポリゴンメッシュQ bとテクスチャデータの対応付けが簡単となる。

40

【0087】

なお、実施例では、境界線のポリライン化において、すべてのパッチに対して共通の格子メッシュGを用いることにより隣接のパッチ間のつなぎ目の頂点が自動的にそれぞれ一致するようにしたが、一方のパッチのポリライン化した境界線の頂点を隣接する他方のパッチのポリライン化の際の拘束条件とすることにより、個別のパッチにおける格子メッシュを曲面の形状に対応させて異ならせることもできる。

50

【 0 0 8 8 】

さらに、格子メッシュの格子間隔 d はあらかじめ入力データとして設定されているものとしたが、これも操作入力部 2 2 の操作により複数の中から選択、あるいは任意に入力可能とすることもできる。

【 0 0 8 9 】

またパッチのサイズは表面加工データ作成装置のコンピュータの処理能力に応じて任意に決めればよい。

実施例は、データ入力部 1 1 に入力されるパッチ情報で定義される個々のパッチ単位で境界線のポリライン化以下の処理を行う例について説明したが、入力されたパッチのサイズが小さい場合には、コンピュータの処理能力に応じて、隣接する複数のパッチからなるパッチ群を単位として処理することもできる。

10

逆に、表面形状データが小さくて 1 つのパッチ相当となる場合には、当然に複数パッチへの分割は不要である。

【 0 0 9 0 】

上記のパッチ群を単位として処理する場合の境界線は、該当する一群のパッチが一体となった全体の外縁を画する線となる。また、3次元空間内のパッチ群の境界線を2次元化する際に射影する平面は、パッチ同士が重ならずそれぞれが 1 対 1 に対応するように当該射影平面を設定する。なお、射影平面は $x - y - z$ 3次元空間における $x - y$ 平面として説明したが、これに限定されず、任意の平面でよい。

【 実施例 2 】

20

【 0 0 9 1 】

次に、第 2 の実施例について説明する。

前実施例では、製品形状データを構成するパラメトリック曲面の境界線を2次元平面に射影して、当該2次元平面上でポリライン化するとともに、ポリゴンメッシュを作成し、該2次元のポリゴンメッシュの各頂点から上記2次元平面に垂直な方向に延びる直線と元の製品形状データとの各交点を結んで3次元ポリゴンメッシュを得るものとしたが、例えば自動車の計器盤におけるメータフード部の折り返し形状部分など、2次元平面に射影したとき $x - y$ 座標 1 点に対して z が 2 つの値をもつような特殊な場合にはそのまま適用することが困難である。

そこで、第 2 の実施例は2次元平面への射影を行うことなしに、直接パラメトリック曲面上に3次元ポリゴンメッシュを得るようにしたものである。

30

【 0 0 9 2 】

図 1 9 は第 2 の実施例にかかる表面加工データ作成装置の構成を示すブロック図である。

第 2 の実施例の表面加工データ作成装置 1 0 A は、製品の表面曲面に絞形状を付したポリゴンデータを生成するデータ処理部 1 3 A が異なるとともに、ポリゴンデータ記憶部 1 9 の機能をデータ処理部 1 3 A が備えるほかは、第 1 の実施例の表面加工データ作成装置 1 0 と同じである。同一の構成には第 1 の実施例と同じ参照番号を付してある。

表面加工データ作成装置 1 0 A にも操作入力部 2 2 やモニタ 2 3 が接続される。

データ出力部 2 0 はデータ処理部 1 3 A で生成したポリゴンデータを加工データとして出力する。

40

【 0 0 9 3 】

データ入力部 1 1 に入力される製品形状データとしての表面形状データは、各々の座標をパラメータ u 、 v の関数 $S = F(u, v)$ としたパラメトリック曲面で定義され、あらかじめパラメトリック曲線で表わした境界線により複数の曲面に分割されたパッチ情報として構成され、入力データ格納部 1 2 に格納される。

【 0 0 9 4 】

データ入力部 1 1 に入力されるテクスチャデータは、絞の深さを濃度に割り当てた 2 5 6 階調の2次元のグレースケール画像データであり、絞付与対象をカバーするに十分な面積サイズを有するものとする。

50

データ入力部 1 1 には、処理ツールデータとして、抜き勾配に応じて変化させる縮小率の算出に用いる射出成型型の型開き方向が入力される。

【 0 0 9 5 】

データ処理部 1 3 A は、ポリゴンメッシュ化部 3 0、ポリゴンメッシュ統合部 3 1、絞生成部 3 2、および作業メモリ 3 3 を備えている。

ポリゴンメッシュ化部 3 0 は、各パッチ W ごとにそのパラメトリック曲面上に三角形ポリゴンメッシュを作成し、ポリゴンメッシュ統合部 3 1 は表面形状データを構成するすべてのパッチ W の三角形ポリゴンメッシュを 1 つのファイルデータに統合する。

絞生成部 3 2 は、統合されたポリゴンメッシュの各頂点に対応するテクスチャデータの濃度階調に基づいて、当該各頂点の位置を変位させて、絞が付与されたポリゴンデータを生成する。

10

【 0 0 9 6 】

統合ポリゴンメッシュの頂点位置変位については、金型の抜き勾配に応じた変位量縮小率を適用して変位量を変化させ、型抜き時のアンダーの発生を防止する。データ処理部 1 3 A には、変位量縮小率を定める複数の変化式があらかじめ設定されており、成形材料や製品形状の特性等を考慮して、操作入力部 2 2 の操作によりいずれかの変化式を選択可能となっている。この金型の抜き勾配に応じた変位量縮小については第 1 の実施例と同じである。

【 0 0 9 7 】

作業メモリ 3 3 には、データ処理部 1 3 A 内の各部における処理データが一時記憶される。

20

モニタ 2 3 には、各処理の進捗状態を画像を含めて表示することができる。

【 0 0 9 8 】

次に、上記表面加工データ作成装置 1 0 A における処理の詳細について説明する。

図 2 0 は処理の流れの概要を示すフローチャートである。

製品の表面形状データ、絞のテクスチャデータ、型開き方向の角度情報、および後述する統合ポリゴンメッシュの間隔上限値 b が操作入力部 2 2 の操作によりデータ入力部 1 1 に入力されると、各データが入力データ格納部 1 2 に格納されて、処理が開始される。なお、これらのデータ入力とともに、変位量縮小率を定める変化式も操作入力部 2 2 により選択される。

30

【 0 0 9 9 】

先ずステップ 4 0 0 において、ポリゴンメッシュ化部 3 0 は、入力データ格納部 1 2 からパッチ W の情報を読み出し、三角形ポリゴンメッシュ Q_c を作成する。

ステップ 4 0 1 では、入力データ格納部 1 2 にまだ未処理のパッチ情報が残っていないかどうか、すなわちすべてのパッチ W について三角形ポリゴンメッシュ Q_c の作成が完了したかどうかをチェックする。

すべてのパッチ W について三角形ポリゴンメッシュ Q_c の作成が完了していないときはステップ 4 0 0 に戻る。

すべてのパッチ W について三角形ポリゴンメッシュ Q_c の作成が終わり、入力データ格納部 1 2 に残る未処理のパッチ情報がなくなると、ステップ 4 0 2 へ進む。

40

【 0 1 0 0 】

ステップ 4 0 2 では、ポリゴンメッシュ統合部 3 1 がすべてのパッチ W の三角形ポリゴンメッシュ Q_c を統合して 1 枚の曲面を示す 1 ファイルの統合ポリゴンメッシュ Q_T とする。

ステップ 4 0 3 において、絞生成部 3 2 がテクスチャデータおよび処理ツールデータに基づいて、ディスプレイマッピングにより統合ポリゴンメッシュ Q_T の各頂点を移動させ、絞形状を付与されたポリゴンデータとする。

ポリゴンデータの作成が終わると、ステップ 4 0 4 においてモニタ 2 3 に処理が完了した旨を表示して、本処理を終了する。

このあと、データ出力部 2 0 は、操作入力部 2 2 の操作により、絞生成部 3 2 からポリ

50

ゴンデータを読み出し、加工データとして加工装置等へ出力可能となる。

【0101】

図21は、ステップ400における三角形ポリゴンメッシュ Q_c 作成の詳細を示すフローチャートである。

ステップ410において、選択したパッチの図22の(a)に示すようなパラメトリック曲面 J を格子の間隔が間隔上限値 b 以下となるように分割するパラメータ u 、 v の分割数を算出する。例えばパッチ W の u のパラメータ間隔(最大値 - 最小値)をある整数 m で分割し、パラメータ間隔 c を求める。 c を用いてパッチを分割し、間隔上限値 b と比較し、 b より大きい場合には m を増やす。すべての格子間隔が間隔上限値 b より小さくなるまでこの処理を繰り返す。パラメータ v に対しても同様の処理を行う。図22の(b)はパラメトリック曲面上の分割線を示す。

10

ステップ411では、上で算出した u 、 v それぞれの分割数を用いて各格子点のパラメータ値を算出し、図23に示すように、パラメトリック曲面上に点を生成する。この生成した点を以下、グリッド点 C_a と言う。なお、図23は $u-v$ 面にそった拡大図で、簡単化のためアイソパラメトリック曲線を省いてある。

【0102】

ステップ412において、ポリゴンメッシュ形成用のグリッド点 C_a を抽出する。

具体的には、グリッド点 C_a のうち、図24に白抜きで示すように、パッチ W の境界線 K を含んで境界線の外部にあるものを削除し、さらに、境界線 K より内部にあっても境界線からの距離が格子間隔の $1/100$ 未満のものも削除する。格子間隔は間隔上限値 b 、あるいは実際に分割した格子間隔でもよい。

20

なお、第1の実施例におけると同じく、境界線 K はトリムラインを含み、B-spline曲線で示される。境界線 K の形状はパッチごとに任意であり、図2に示したものと異なっている。

境界線 K からの距離が所定距離未満のグリッド点 C_a を排除するのは、次に述べる境界線 K 上の点を用いて形成するポリゴンが極端に小さくなってしまふことを避けるためである。

【0103】

ステップ413では、境界線 K を間隔上限値 b 以下の間隔となるように分割する分割数を算出し、ステップ414で、図25に示すように、当該分割数を用いて境界線 K 上に点列 C_b を生成する。なお、以下では点列の個々の点も C_b で表す。

30

なお、分割数についてはグリッド点 C_a の場合と同様に全周が等分割される値にすることができ、グリッド点 C_a および点列 C_b の分割についてはいずれも間隔上限値 b で等分割した上最後の間隔上限値 b を越える部分のみを2分してもよい。これにより、グリッド点および点列がそれぞれ所定範囲内に均一化した間隔となる。

【0104】

隣接するパッチ W_1 、 W_2 がある場合、すなわち境界線を共有するパッチ間では、境界線 K の当該パッチ W_1 、 W_2 が互いに隣接する範囲において、同じ点列 C_b が生成されるようにそれぞれにおける境界線 K_1 、 K_2 を同じ曲線式で表現する。

なお、表現式が一致しない場合には、位相的にそれら2つの曲線が一致するものとして、一方のパッチ W_1 の境界線 K_1 上に生成した点列 C_b を他方のパッチ W_2 の境界線 K_2 上の点列として共有するものとする。

40

【0105】

ステップ415において、先のステップ412で抽出したグリッド点 C_a を用いて図26に示すように、四角格子メッシュ S_{qc} を生成する。なお、各交点がグリッド点 C_a に対応するが、その黒丸表示は省いている。

ステップ416において、四角格子メッシュ S_{qc} の外周形状が階段状になって凹部がある場合には、図27のE1、E2部に示すように、当該凹部の内角を挟む外周の2つのグリッド点を直線で連結して三角形1、2を形成する。ただし、E3部の破線で示すように、2つのグリッド点を連結する直線が境界線 K を横切る場合は三角形を形成しない

50

。

【0106】

ステップ417において、図28に示すように、四角格子メッシュ S_{qc} の各格子における1組の対角位置にあるグリッド点を連結して三角形ポリゴン T_{pc} を生成する。

続いてステップ418において、四角格子メッシュ S_{qc} の外周にあるグリッド点 C_a と境界線 K 上の点列 C_b との間にも三角形ポリゴンを生成する。

【0107】

ここでは、図28に示すように、まず外周にあるグリッド点の1つ C_{a1} を選び、これに最も近い境界線 K 上の点 C_{b1} と連結する。この連結直線 R_0 をそれぞれ1辺として、さらに四角格子メッシュ S_{qc} の外周にある隣接のグリッド点 C_{a2} とからなる三角形 $C_{a1} - C_{b1} - C_{a2}$ と、境界線 K 上の隣接の点 C_{b2} とからなる三角形 $C_{a1} - C_{b1} - C_{b2}$ とを演算して、これら2つの三角形のうち正三角形に近い方を三角形ポリゴン T_{pc} として採用する。

正三角形に近いかどうかは、三角形の最大内角度と最小内角度の差が0（ゼロ）に近いほど正三角形に近いとするか、あるいは最長辺の長さで最短辺の長さの比が1に近いほど正三角形に近いとして判断することができる。

【0108】

つぎに、上記選択したグリッド点 C_{a1} に順次隣接する四角格子メッシュ S_{qc} の外周上のグリッド点（例えば C_{a2} ）について以上の処理を繰り返す。隣接する方向は左回りまたは右回りを予め決めておけばよい。

以上により、図29に示すように、四角格子メッシュ S_{qc} の外周から境界線 K 上の点列 C_b まで拡大した三角形ポリゴンメッシュ Q_c がパッチのパラメトリック曲面 J 上に生成される。

【0109】

ステップ419において、エッジスワップによる三角形ポリゴンメッシュ Q_c の整形を行う。ステップ418において生成される三角形ポリゴンメッシュはステップごとに形の良い正三角形に近い三角形を選択して生成する処理となっているが、生成された三角形ポリゴンメッシュ全体で見るとエッジスワップすることでより良い三角形を生成できる場合がある。

ここでは、図30に破線で示す四角格子メッシュ S_{qc} の外周上のグリッド点 C_{a3} と境界線上の点 C_{b3} を連結してその両側に三角形ポリゴンが存在する1つの稜線 R_1 に対して、太実線で示すように一方の三角形ポリゴンを構成する境界線上の点 C_{b4} と他方の三角形ポリゴンを構成する外周上のグリッド点 C_{a4} とを連結する稜線 R_2 を演算する。そして、この新たな稜線 R_2 の両側に形成される2つの三角形（エッジスワップ後の三角形）を求める。

【0110】

図30に示されるように、エッジスワップ後の2つの三角形 $C_{a4} - C_{b4} - C_{a3}$ と $C_{a4} - C_{b4} - C_{b3}$ が、エッジスワップ前の2つの三角形 $C_{a3} - C_{b3} - C_{b4}$ と $C_{a3} - C_{b3} - C_{a4}$ よりも正三角形に近づく場合には、破線の稜線 R_1 を廃して、エッジスワップ後の三角形 $C_{a4} - C_{b4} - C_{a3}$ と $C_{a4} - C_{b4} - C_{b3}$ を三角形ポリゴンとして入れ替え採用する。

【0111】

三角形ポリゴンメッシュ Q_c は四角格子メッシュ S_{qc} の外周上の順次隣接するグリッド点について以上の処理を繰り返して整形される。

ステップ414の処理で述べたように、境界線を共有するパッチ間では、当該境界線の点列を共有するので、ステップ402における三角形ポリゴンメッシュ Q_c の統合では各パッチが切れ目なく連続して1枚の統合ポリゴンメッシュ Q_T となる。

グリッド点 C_a および境界線上の点 C_b が統合ポリゴンメッシュ Q_T の頂点 p_c （図29参照）となる。

【0112】

10

20

30

40

50

つぎに、図 3 1 はステップ 4 0 3 の絞生成部 3 2 におけるディスプレイメントマッピングによる絞形状付与の詳細を示すフローチャートである。

まずステップ 4 2 0 において、統合ポリゴンメッシュ Q T の頂点の 1 つ p_c を選択して、当該頂点 p_c の法線方向を算出する。

法線方向は、頂点 p_c のパラメータ値を用いてパラメトリック曲面から求めてもよいし、あるいは第 1 の実施例におけるステップ 3 0 3 と同様に、当該頂点 p_c を含む周囲のポリゴンの法線方向の平均として求めることもできる。

【 0 1 1 3 】

続くステップ 4 2 1 において、頂点 p_c の局所座標系を定める。

ここでは、図 3 2 に示すように、頂点の法線方向を z 軸として、これに直交する 2 つの方向を x 軸および y 軸とする。これにより、局所座標系は位置情報と法線方向の情報を持つことになる。

ステップ 4 2 2 では、テクスチャデータの所定位置を上記選択した頂点と対応させて、当該所定位置の画素値（濃度） g を、その周囲の 4 画素の画素値からバイリニア補間して算出する。

【 0 1 1 4 】

なお、ステップ 4 2 0 で選択する頂点の位置は任意であるが、例えば最初のフローで選択するのを統合ポリゴンメッシュ Q T の中央の頂点とし、これに対応するテクスチャデータの所定位置も中央点とすれば、テクスチャデータの画像面積が統合ポリゴンメッシュの面積をカバーできる程度の大きさで済む。

ステップ 4 2 3 において、画素値 g と絞の深さの変換レートに基づいて、頂点の基準変位量を求める。

【 0 1 1 5 】

ステップ 4 2 4 において、加工対象金型のあらかじめ設定されて入力データ格納部 1 2 に格納されている型開き方向と頂点座標の法線方向とに基づいて、抜き勾配を算出する。

そして、ステップ 4 2 5 において、抜き勾配に対する絞深さの変化式に基づいて、頂点位置における変位量縮小率を求める。

ステップ 4 2 6 では、ステップ 4 2 3 で求めた基準変位量に変位量縮小率を掛けて最終変位量を算出する。

ステップ 4 2 7 において、上に求めた最終変位量で頂点をステップ 4 2 0 で求めた法線方向（ z 軸方向）に変位させる。

以上、ステップ 4 2 2 の画素値（濃度） g の取得からステップ 4 2 7 の頂点変位までの処理は第 1 の実施例におけるステップ 3 0 1 ~ 3 0 7 と同じである。

【 0 1 1 6 】

つぎに、ステップ 4 2 8 において、以上の処理を行っていない頂点が残っているかをチェックする。

未処理の頂点が残っている場合は、ステップ 4 2 9 へ進み、残っていない場合は 4 3 2 へ進む。

ステップ 4 2 9 では、図 3 2 に示されるように、統合ポリゴンメッシュ Q T において法線方向に変位させた頂点 p_{c1} に連結されている隣接の新たな頂点 p_{c2} （= 未処理の頂点）の局所座標系を定め、ステップ 4 3 0 において、法線方向に変位させた頂点 p_{c1} の変位前の位置から当該頂点に連結されている上記隣接の頂点 p_{c2} までのベクトル V （方向 r と実距離 L ）を求める。

【 0 1 1 7 】

ステップ 4 3 1 において、図 3 3 に示すように、テクスチャデータ D T の上記法線方向に変位させた頂点 p_{c1} に対応する位置 P_{dt1} （所定位置）から前ステップで求めた方向 r と実距離 L にある位置 P_{dt2} の画素値（濃度） g を、その周囲の 4 画素の画素値からバイリニア補間して算出する。なお、図 3 3 における黒丸は方向 r を含む面内の頂点列を示している。

この後、ステップ 4 2 3 へ戻って、各頂点のテクスチャデータに基づく法線方向の変位

10

20

30

40

50

が繰り返される。

すべての頂点 p_c についてテクスチャデータに基づく法線方向の変位が終わると、ステップ 4 2 8 からステップ 4 3 2 へ進み、変位した新たな位置の各頂点を連結して、絞形状を付与されたポリゴンデータとする。

【 0 1 1 8 】

本実施例では、図 2 1 のフローチャートのステップ 4 1 0 ~ 4 1 2 が発明におけるグリッド点生成手段を構成し、ステップ 4 1 3、4 1 4 が点列生成手段を、ステップ 4 1 5 ~ 4 1 9 がポリゴンメッシュ形成手段を構成している。

また図 2 0 のフローチャートにおけるステップ 4 0 2 がポリゴンメッシュ統合手段を構成している。

10

図 3 1 のフローチャートのステップ 4 2 0 ~ 4 3 1 が頂点変位手段を構成し、ステップ 4 3 2 が絞付与ポリゴンメッシュ作成手段を構成している。

【 0 1 1 9 】

第 2 の実施例は以上のように構成され、絞付与対象のパラメトリック曲面で定義される製品形状データをそれぞれポリゴンの大きさを所定範囲内に均一化したポリゴンメッシュ Q_c に置換し、該ポリゴンメッシュの各頂点 p_b に対応する座標の絞のテクスチャデータに基づいて当該各頂点を法線方向に変位させて、変位後の頂点を結ぶことにより、絞形状を含む製品形状のポリゴンデータを表面加工データとして得るものとした。

製品形状の厚みを持たない曲面データを対象に処理することで、データ量が少なく済む。ポリゴンメッシュの各ポリゴンの大きさを所定範囲内に均一化することで歪みの少ない絞が得られる。また、各ポリゴンメッシュの頂点をテクスチャデータに基づいて法線方向に変位させることにより、見栄えの良い絞が得られる。

20

【 0 1 2 0 】

とくにポリゴンメッシュへの置換は、上記表面形状データを複数のパッチ W に分割し、各パッチについてそれぞれポリゴンメッシュを形成したあと、すべてのパッチのポリゴンメッシュを 1 枚のポリゴンメッシュ Q_c に統合するので、パッチごとの少ない演算処理を繰り返すことで表面形状データ全体のポリゴンメッシュ化が簡単に行える。

【 0 1 2 1 】

上記各パッチにおけるポリゴンメッシュの形成は、パラメトリック曲面のパラメータ空間において、パッチを所定範囲内に均一化した間隔で分割する分割線でグリッド点を生成するとともに、境界線上に同じ所定範囲内に均一化した間隔で点列を生成し、境界線内のグリッド点を連結して格子メッシュを形成するとともに、該格子メッシュの外周におけるグリッド点と境界線上の点列を連結して三角形ポリゴンを形成して、格子メッシュおよび三角形ポリゴンから 3 次元のポリゴンメッシュを得るようにしており、2 次元平面への射影とさらに 3 次元への復元処理とを行わないため、演算負担が少なく、処理時間が短縮される。また同じく 2 次元化および 3 次元化の処理に伴う歪の発生もない。

30

【 0 1 2 2 】

境界線上の点列は、隣接するパッチ間で同位置として共有されるので、各パッチが切れ目なく連続して 1 枚のポリゴンメッシュへの統合が容易である。

また、グリッド点と境界線上の点列で形成する三角形ポリゴンは、選択した 1 つのグリッド点とこれに最も近い境界線上の点を結ぶ連結直線をそれぞれ 1 辺として、格子メッシュの外周にある隣接のグリッド点とからなる三角形と、境界線上の隣接の点とからなる三角形とのうち、正三角形に近い方を採用して形成するので、境界線にそったポリゴンが他の部分のポリゴンに対して極端な異形とならず、均質なポリゴンメッシュが得られる。

40

【 0 1 2 3 】

統合したポリゴンメッシュ Q_c の各頂点に局所座標系を設定し、2 次元のテクスチャデータの所定位置と対応させ選択した頂点からこれに連結する隣接の頂点までの方向と実距離を局所座標系に基づいて算出して、テクスチャデータの所定位置から上記方向と実距離にある位置を前記隣接の頂点に対応する座標とするので、ポリゴンメッシュとテクスチャデータの対応付けが簡単であり、繰り返し演算を伴う 3 次元ポリゴンメッシュの均一化や

50

テクスチャモデルの変形を要する前実施例に対して、少ない演算回数で極めて歪の少ない絞付与が可能となる。

【 0 1 2 4 】

なお、第 2 の実施例でも、前実施例と同様に、パッチのサイズは表面加工データ作成装置のコンピュータの処理能力に応じて任意に決めればよい。

第 2 の実施例では、データ入力部 1 1 に入力されるパッチ情報で定義される個々のパッチ単位で三角形ポリゴンメッシュ生成を行う例について説明したが、表面形状データが小さくて 1 つのパッチ相当となる場合には、当然に複数パッチへの分割は不要であり、図 2 0 におけるステップ 4 0 2 のポリゴンメッシュ統合も不要となる。

【 0 1 2 5 】

なお、実施の形態では、境界線のパラメトリック曲線として B - s p l i n e 曲線が用いられた例について説明したが、他のパラメトリック曲線の場合にも本発明は同様に適用できる。

【 0 1 2 6 】

テクスチャデータは 2 5 6 階調のグレースケール画像データで提供されるものとしたが、これに限定されず、複数の色成分の濃度に絞の深さ情報を持たせた画像データを用いてもよい。さらに、画像データの解像度 R はあらかじめ入力データとして設定されているものとしたが、これも操作入力部 2 2 の操作により複数の中から選択、あるいは任意に入力可能とすることもできる。

【 0 1 2 7 】

ポリゴンメッシュ Q b、Q c の各頂点 p b、p c を絞のテクスチャデータに基づいて変位させる所定の方向を法線方向としたが、これも任意の方向に設定することができる。

絞模様のディスプレイメントマッピングにおいて、抜き勾配に対する変位量縮小については縮小率を連続的に変化させるものとしたが、任意のステップで意図的に段階的な変化をなすようにすることも当然に可能である。

【 0 1 2 8 】

また、変位量縮小率を定める変化式は表面形状データおよびテクスチャデータの入力とともに処理開始の際に選択するものとしたが、ディスプレイメントマッピングの段階になってから、モニタに選択を求める表示を行い、選択操作を待ってからディスプレイメントマッピングの処理を開始するようにしてもよい。

【 産業上の利用可能性 】

【 0 1 2 9 】

本発明は、製品表面に絞模様を形成する種々の樹脂製品の製造分野において利用して、多大の効果を有する。

【 符号の説明 】

【 0 1 3 0 】

- 1 0、1 0 A 表面加工データ作成装置
- 1 1 データ入力部
- 1 2 入力データ格納部
- 1 3、1 3 A データ処理部
- 1 4 平面ポリゴン化部
- 1 5 ポリゴン立体化部
- 1 6 テクスチャモデル作成・変形部
- 1 7、3 2 絞生成部
- 1 8、3 3 作業メモリ
- 1 9 ポリゴンデータ記憶部
- 2 0 データ出力部
- 2 2 操作入力部
- 2 3 モニタ
- 3 0 ポリゴンメッシュ化部

10

20

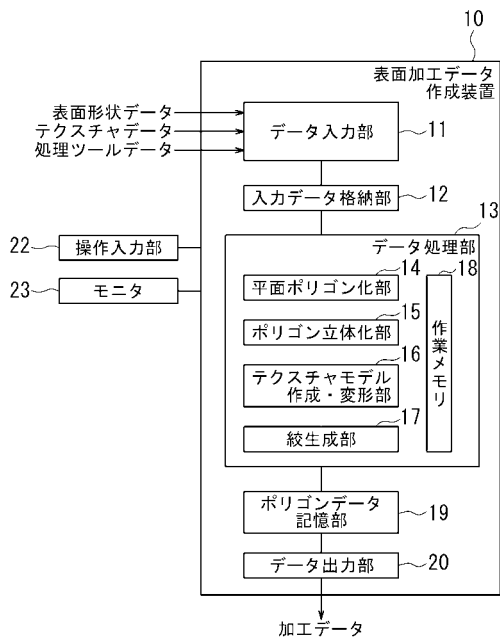
30

40

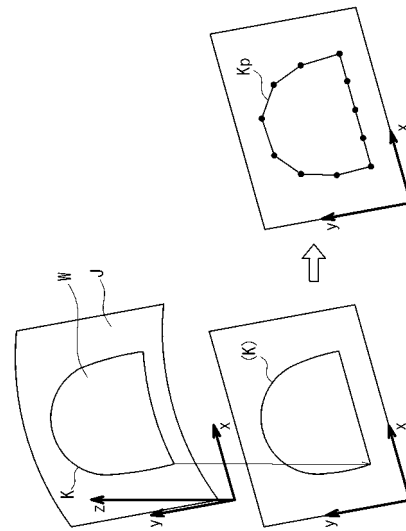
50

3 1	ポリゴンメッシュ統合部	
3 2	絞生成部	
3 3	作業メモリ	
C a、C a 1、C a 2、C a 3、C a 4	グリッド点	
C b	点列	
C b 1、C b 2、C b 3、C b 4	境界線上の点	
D T	テクスチャデータ	
G	格子メッシュ	
G p	(2次元の) ポリゴンメッシュ	
J	パラメトリック曲面	10
K	境界線	
K p	(ポリライン化した) 境界線	
K p 1、K p 2	ポリライン	
p a、p b、p c、p c 1、p c 2、p g、p g 1、p g 2	頂点	
Q a、Q b	(3次元の) ポリゴンメッシュ	
Q c	三角形ポリゴンメッシュ	
Q T	統合ポリゴンメッシュ	
S Q	正方形格子	
S q c	四角格子メッシュ	
s s	対角線	20
T m a、T m b	テクスチャモデル	
T p 1、T p 2、T p c	三角形ポリゴン 抜き勾配	
V	ベクトル	
W	パッチ	
1、2	三角形	

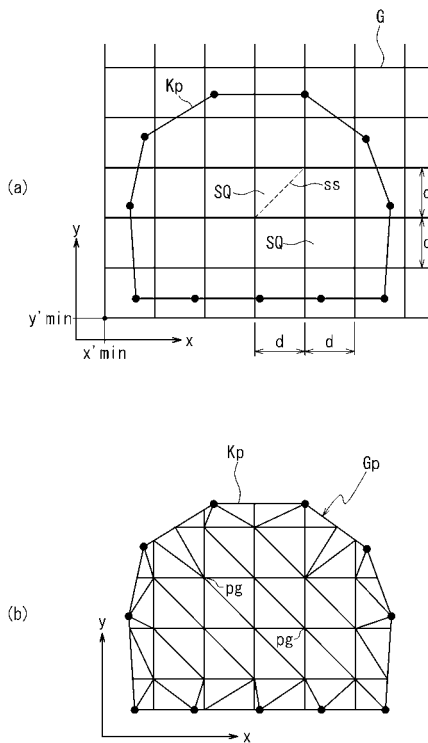
【図 1】



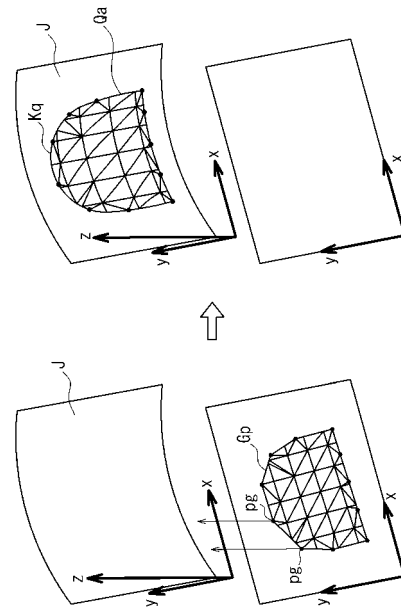
【図 2】



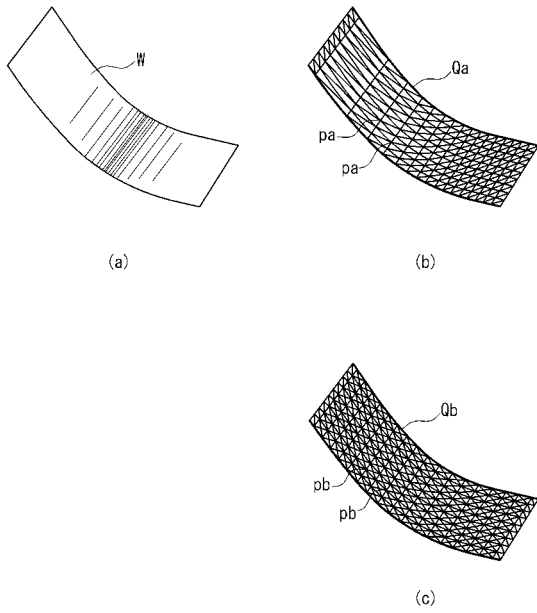
【図 3】



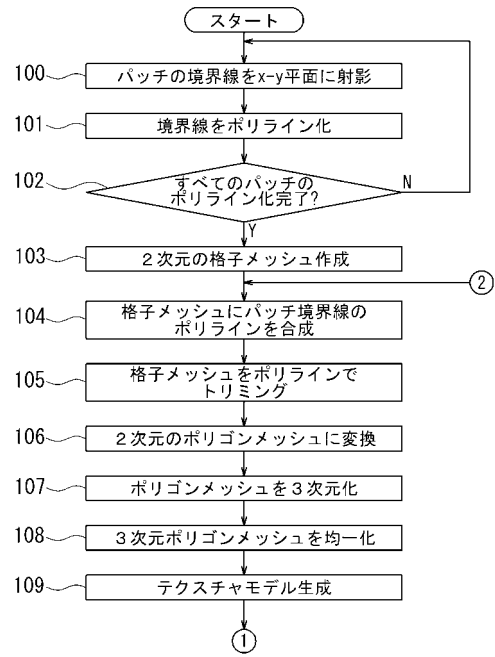
【図 4】



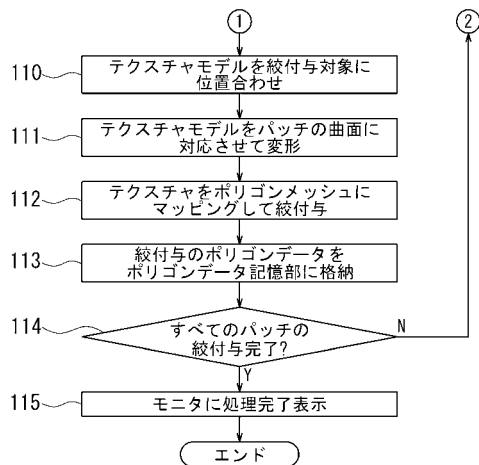
【図5】



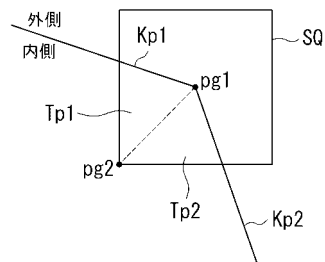
【図6】



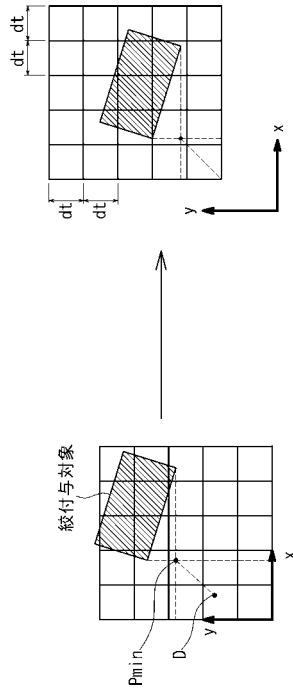
【図7】



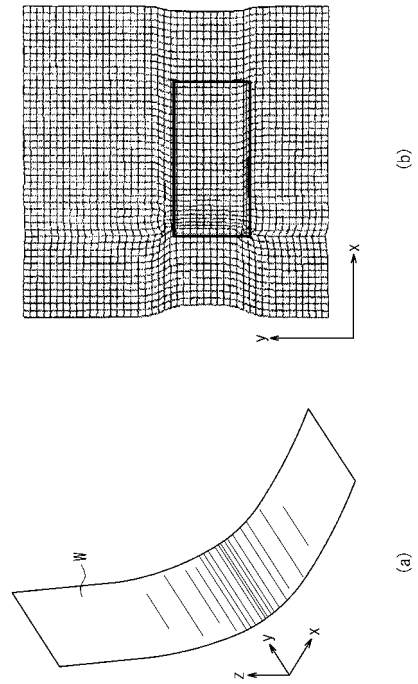
【図8】



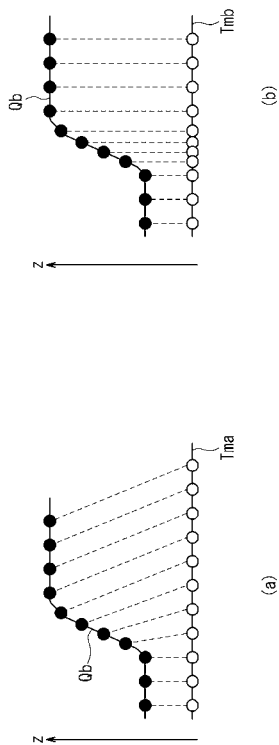
【図9】



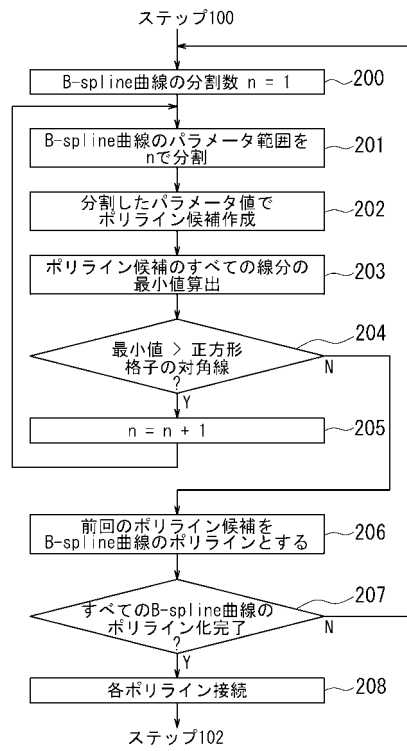
【図10】



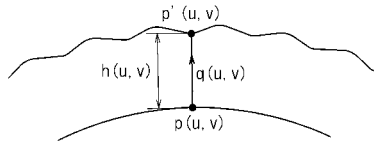
【図11】



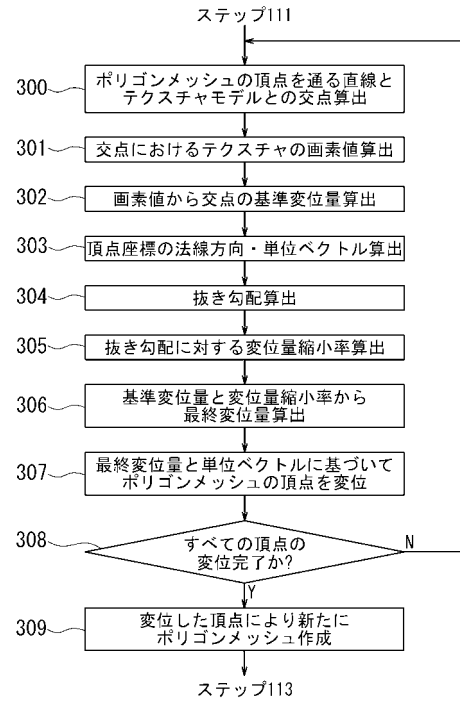
【図12】



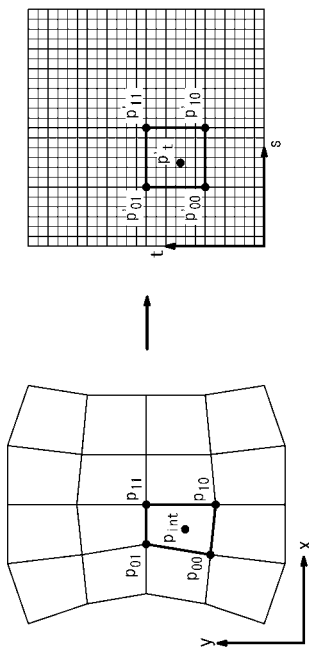
【図13】



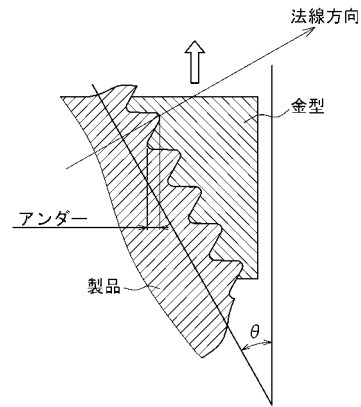
【図14】



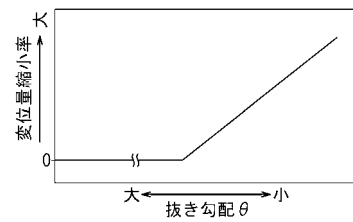
【図15】



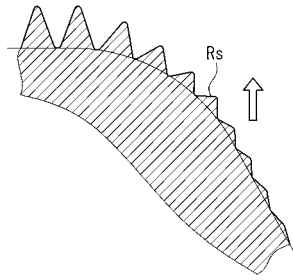
【図16】



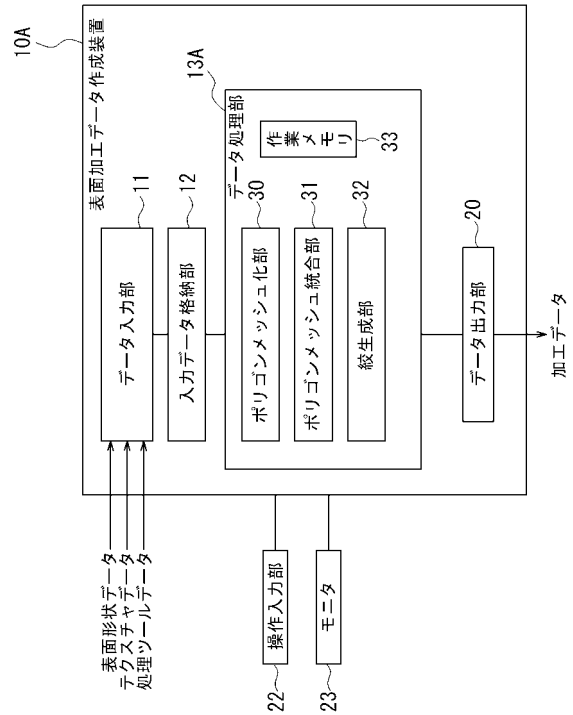
【図17】



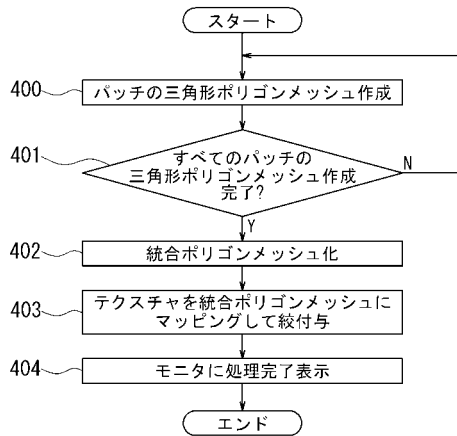
【図18】



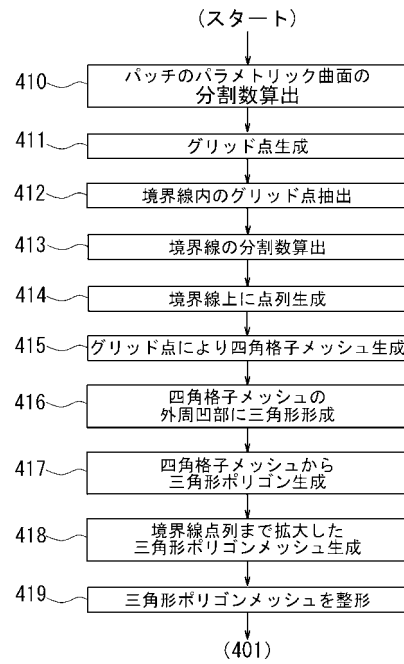
【図19】



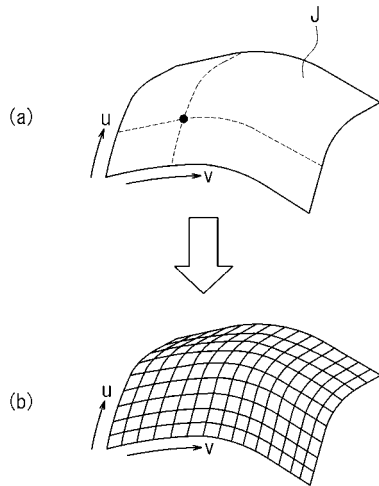
【図20】



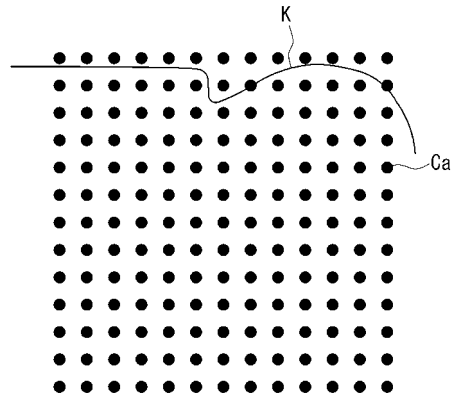
【図21】



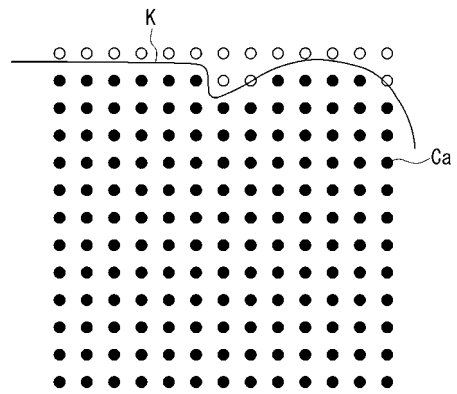
【 図 2 2 】



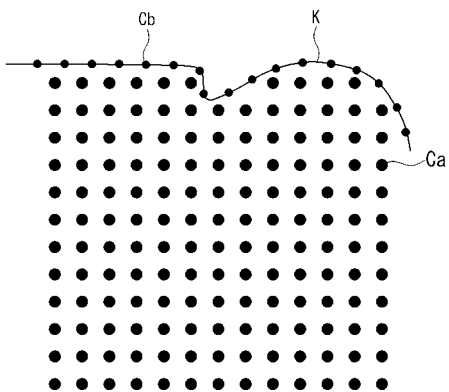
【 図 2 3 】



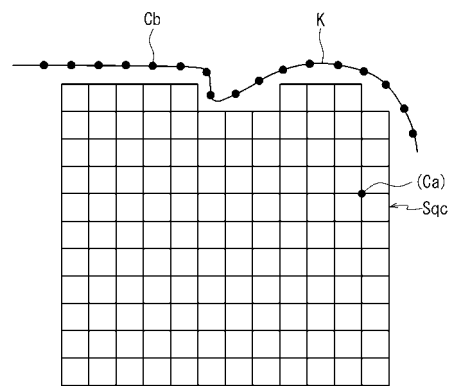
【 図 2 4 】



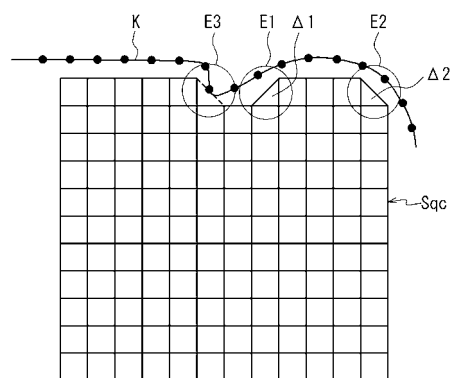
【 図 2 5 】



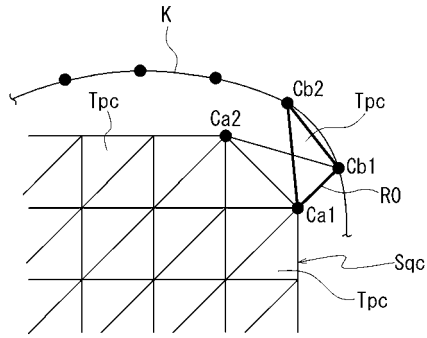
【 図 2 6 】



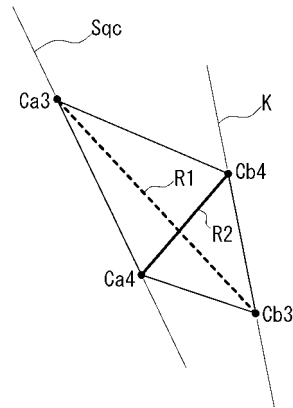
【 図 2 7 】



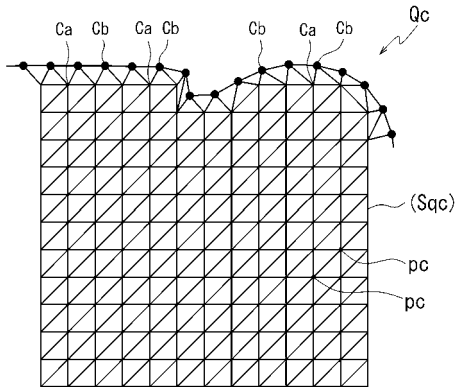
【図28】



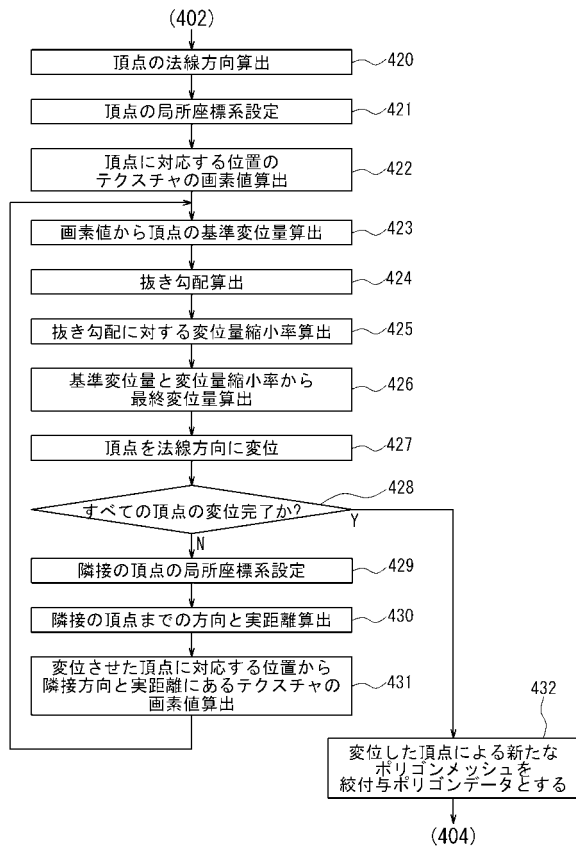
【図30】



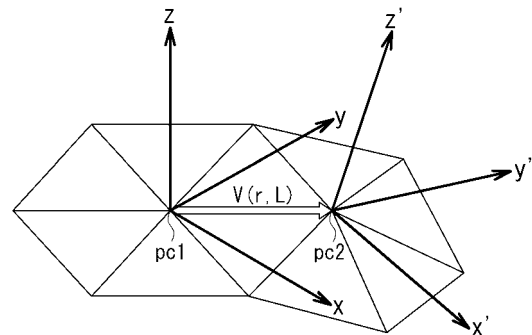
【図29】



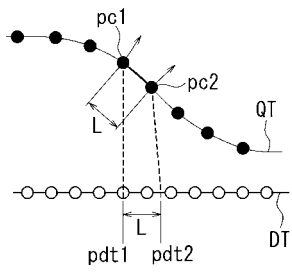
【図31】



【図32】



【 図 3 3 】



フロントページの続き

- (72)発明者 菊田 守
埼玉県さいたま市北区日進町二丁目1917番地 カルソニックカンセイ株式会社内
- (72)発明者 三浦 憲二郎
静岡県静岡市駿河区大谷836 国立大学法人静岡大学 創造科学技術大学院 創造科学技術研究
部内
- (72)発明者 宇津山 大二郎
静岡県静岡市駿河区大谷836 国立大学法人静岡大学 工学部機械工学科内
- (72)発明者 高 橋 賢治
静岡県静岡市駿河区大谷836 国立大学法人静岡大学 工学部機械工学科内

審査官 加舎 理紅子

- (56)参考文献 特開平11-238082(JP,A)
特開平11-156674(JP,A)
特開2003-288609(JP,A)
特開2008-257591(JP,A)
特開2004-013672(JP,A)
伊達宏昭 他,メッシュモデルによる表面テクスチャ付き形状設計支援システム,情報処理学会
研究報告,2005年 5月20日,Vol.2005,No.44,p.55-60

(58)調査した分野(Int.Cl.,DB名)

G06F 17/50
G06T 15/04
B29C 67/00