

(19) 日本国特許庁(JP)

(12) 特許公報(B2)

(11) 特許番号

特許第5077821号
(P5077821)

(45) 発行日 平成24年11月21日(2012.11.21)

(24) 登録日 平成24年9月7日(2012.9.7)

(51) Int.Cl.		F I	
BO3C	1/00	(2006.01)	B O 3 C 1/00 A
BO1D	35/06	(2006.01)	B O 1 D 35/06 A
BO3C	1/027	(2006.01)	B O 1 D 35/06 K
BO3C	1/029	(2006.01)	
BO3C	1/03	(2006.01)	

請求項の数 1 (全 9 頁)

(21) 出願番号	特願2007-298682 (P2007-298682)	(73) 特許権者	304027279
(22) 出願日	平成19年11月16日(2007.11.16)		国立大学法人 新潟大学
(65) 公開番号	特開2009-119421 (P2009-119421A)		新潟県新潟市西区五十嵐2の町8050番地
(43) 公開日	平成21年6月4日(2009.6.4)	(74) 代理人	100080089
審査請求日	平成22年11月9日(2010.11.9)		弁理士 牛木 護
		(74) 代理人	100137800
			弁理士 吉田 正義
		(74) 代理人	100119312
			弁理士 清水 栄松
		(72) 発明者	岡 徹雄
			新潟県新潟市西区五十嵐二の町8050番地 新潟大学工学部附属工学力教育センター 一内

最終頁に続く

(54) 【発明の名称】 磁気分離装置

(57) 【特許請求の範囲】

【請求項1】

高温超伝導バルク磁石と、この高温超伝導バルク磁石が発する磁場空間に交替で出入りして配置される複数の磁気分離配管とを備え、前記高温超伝導バルク磁石が発する磁場空間中の前記磁気分離配管では磁性物質の吸着、前記高温超伝導バルク磁石が発する磁場空間外の前記磁気分離配管では磁性物質の離脱が行われるように構成され、前記高温超伝導バルク磁石が複数備えられ、この複数の高温超伝導バルク磁石の磁極は、同極を相互に対向して設置されるとともに、前記磁気分離配管の中に粒状の非磁性媒体が粒状の磁性媒体と混合されて充填されたことで前記磁性媒体の相互間の平均距離が拡大して前記磁性媒体間の磁場空間が広がるように構成されたことを特徴とする磁気分離装置。

【発明の詳細な説明】

【技術分野】

【0001】

本発明は、磁気分離装置に関し、特に、液体中の磁性粒子を磁力で吸着して分離する磁気分離装置に関する。

【背景技術】

【0002】

従来の磁気分離方法としては、例えば、圧延油からの鉄分除去方法として、電磁石の励磁コイルのボア内に設置した配管に磁性球体を配置し、圧延油中の鉄分を除去する方法が開示されている(特許文献1)。しかし、この方法では、付着した鉄分の除去工程が必要

であるために、連続的に処理を行うことができず、効率が低いことが問題であった。

【0003】

また、永久磁石の磁極間に配置した筒体を磁極から移動させる進退機構をもち、複数の磁極間で作る磁場空間を用いて磁気分離する湿式磁力選別機が開示されている（特許文献2）。しかし、この装置は、永久磁石を用いるために磁力が弱く、強い磁性をもった物質しか処理できず、分離性能が低いことが問題であった。

【0004】

また、電磁石の磁場を用いて磁性フィルタを磁化して磁性フロックを吸着し、配管の切り替えによって連続的に洗浄可能な磁気分離装置が開示されている（特許文献3）。しかし、この装置は、可動な磁気マトリックスを用いるために、磁場の変化に対して磁気マトリックスの見かけの密度が変化し、吸着性能の安定性に欠けるといった問題があった。また、電磁石から移動させるときに切り替わる水路の嵌合部に吸着物が挟まってシール材料が破損しやすく、ここから水漏れが置きやすいため、耐久性と信頼性に欠けることが問題であった。

【0005】

また、重金属イオンと懸濁物を含む液体を超伝導磁石の強磁場で磁化した磁気フィルタによって処理する、高勾配磁気分離を利用した超電導磁気分離システムが開示されている（特許文献4）。しかし、この装置は、超伝導ソレノイド磁石を利用するために装置が大型で高価であり、また、連続運転できないため、効率が低いという問題があった。

【0006】

さらに、対向する超伝導バルク磁石を用いたコンパクトな磁気分離装置が開示されている（特許文献5）。この装置は、超伝導バルク磁石を用いた強磁場に感磁性体からなるフィルタを使うことによって磁性の弱い常磁性物質を吸引することを可能とし、通常は磁気分離できないとされるアルファ・ヘマタイト（赤錆の成分）でも、これを分散した水中からその90%以上を分離できる。しかし、感磁性体からなるフィルタを用いているため、磁場の変動に対してフィルタの充填密度が大きく変化して分離性能に偏りが生じ、また、反復使用によりフィルタの吸着力が大きく変化するという問題があった。

【特許文献1】特開平5-212310号公報

【特許文献2】特開平9-141018号公報

【特許文献3】特開2000-5526号公報

【特許文献4】特開2000-262924号公報

【特許文献5】特開2003-334564号公報

【発明の開示】

【発明が解決しようとする課題】

【0007】

そこで、本発明は、上記の問題を解決し、簡単な構成で、連続的に処理を行うことができ、かつ、安定して高い効率で磁性物質を分離することができる、新規の磁気分離装置を提供することを目的とする。

【課題を解決するための手段】

【0008】

本発明の磁気分離装置は、高温超伝導バルク磁石と、この高温超伝導バルク磁石が発する磁場空間に交替で出入りして配置される複数の磁気分離配管とを備え、前記高温超伝導バルク磁石が発する磁場空間中の前記磁気分離配管では磁性物質の吸着、前記高温超伝導バルク磁石が発する磁場空間外の前記磁気分離配管では磁性物質の離脱が行われるように構成され、前記高温超伝導バルク磁石が複数備えられ、この複数の高温超伝導バルク磁石の磁極は、同極を相互に対向して設置されるとともに、前記磁気分離配管の中に粒状の非磁性媒体が粒状の磁性媒体と混合されて充填されたことで前記磁性媒体の相互間の平均距離が拡大して前記磁性媒体間の磁場空間が広がるように構成されたことを特徴とする。

【発明の効果】

【0009】

本発明の磁気分離装置によれば、高温超伝導バルク磁石が発する磁場空間中の磁気分離配管では磁性物質の吸着、高温超伝導バルク磁石が発する磁場空間外の磁気分離配管では磁性物質の離脱が行われるように構成され、前記高温超伝導バルク磁石が複数備えられ、この複数の高温超伝導バルク磁石の磁極は、同極を相互に対向して設置されたことで、簡単な構成でありながら、装置を停止することなく連続的に磁性物質の吸着、分離を交替で行うことができ、安定して高い効率で磁性物質を分離することができる。また、本発明の磁気分離装置は、高温超伝導バルク磁石の強く急峻な磁場によって、磁性の強い物質だけでなく弱い物質に対しても、高い分離性能を有する。

【0010】

さらに、本発明の磁気分離装置によれば、前記磁気分離配管の中に粒状の非磁性媒体が粒状の磁性媒体と混合されて充填されたことで前記磁性媒体の相互間の平均距離が拡大して前記磁性媒体間の磁場空間が広がるように構成されたことで、磁性物質の吸着性能が向上する。

【発明を実施するための最良の形態】

【0011】

以下、本発明の磁気分離装置の実施例について、添付した図面を参照しながら説明する。なお、本発明は、以下の実施例により限定されるものではなく、種々の変形実施が可能である。

【実施例1】

【0012】

本実施例の磁気分離装置を示す図1～図4において、1, 2は一对の高温超伝導バルク磁石であり、高温超伝導バルク磁石1, 2による磁極3, 4は対向して配置されている。また、高温超伝導バルク磁石1, 2は、真空断熱容器内に收容され、それぞれ極低温冷凍機5, 6のコールドヘッド7, 8に直接的に接触しており、極低温冷凍機5, 6によって冷却されて超伝導状態に保たれるようになっている。

【0013】

高温超伝導バルク磁石1, 2は、Sm系、Gd系、又はY系の123相と呼ばれる高温超伝導体の磁的に単一な磁石である。その磁力は表面で約2T(77K)である。また、極低温冷凍機5, 6は、GMサイクル、スターリングサイクル、パルス管冷凍機のいずれかで構成されている。

【0014】

二つの磁極3, 4は、30mmの距離を隔てて配置され、磁極3, 4間には、二本の磁気分離配管9, 10が交替で配置されるようになっている。

【0015】

磁極3, 4間の上部には、磁気分離されるべき磁性物質を含む流体としての混合水を磁気分離配管9, 10に供給するための供給管11が設けられている。また、磁気分離配管10が磁極3, 4間にあるときの磁気分離配管9の上部には、洗浄のためのエア、水、温水、有機溶媒などを供給する洗浄管12が設けられている。同様に、磁気分離配管9が磁極3, 4間にあるときの磁気分離配管10の上部には、洗浄管13が設けられている。

【0016】

磁極3, 4間の下部には、排水管14が設けられ、排水管14は排水貯槽15に接続している。また、磁気分離配管10が磁極3, 4間にあるときの磁気分離配管9の下部と、磁気分離配管9が磁極3, 4間にあるときの磁気分離配管10の下部には、分岐した排出管16が設けられ、排出管16は分離貯槽17に接続している。

【0017】

供給管11には、供給切替バルブ18、洗浄管12, 13には、それぞれ洗浄切替バルブ19, 20が設けられ、排水管14には排水切替バルブ21が設けられている。磁気分離配管10が磁極3, 4間にあるときの磁気分離配管9の下部と、磁気分離配管9が磁極3, 4間にあるときの磁気分離配管10の下部において、排出管16には、それぞれ排出切替バルブ22, 23が設けられている。また、24は磁気分離配管9, 10を移動させるための移動機構である。

10

20

30

40

50

【 0 0 1 8 】

そして、磁気分離配管 9 , 10 の切替え操作時には、移動機構 24 により磁気分離配管 9 , 10 を移動させるだけでよく、配管の着脱や繋ぎ替えの必要がないように構成されている。

【 0 0 1 9 】

磁気分離配管 9 , 10 の内部には、図 3、図 4 に示すように、例えば、粒径が 0 . 1 mm ~ 数 mm の粒状の磁性金属からなる磁性媒体 25 が充填され、磁極 3 , 4 間の磁場で磁化された磁性媒体 25 の表面近傍に急峻な磁場勾配が形成されるようになっている。この磁性媒体 25 は、磁性ステンレス又はニッケルめっきあるいはクロムめっきなどの防錆表面処理が施された鉄鋼からなる。なお、磁性媒体 25 の形状は特定の形状には限定されず、球状、円柱状、又は棒状などとすることができる。また、磁気分離配管 9 , 10 の下部には、磁性媒体 25 を磁場空間内に支持するための多孔板 26 が設けられている。

10

【 0 0 2 0 】

つぎに、動作について説明する。

【 0 0 2 1 】

磁気分離配管 9 が磁極 3 , 4 間にあるとき、供給切替バルブ 18 と排水切替バルブ 21 が開いた状態で、供給管 11 から磁気分離されるべき磁性物質を含む混合水が磁気分離配管 9 に供給される。高温超伝導バルク磁石 1 , 2 の磁極 3 , 4 間の強磁場で磁化された磁性媒体 25 がその表面近傍に急峻な磁場勾配を作るため、図 5 に示すように、混合水中の磁性物質 A が磁性媒体 25 に吸着される。このとき、急峻な磁気勾配により起こる強い磁気力場によって、強磁性粒子ならずとも、弱い磁性しかないような物質でも強く吸着されて磁気分離が効果的に行なわれる。そして、磁気分離配管 9 を通り過ぎて磁性物質 A が分離された混合水は、排水配管 14 を通って排水貯槽 15 に排出される。

20

【 0 0 2 2 】

続いて、ある程度磁性媒体 25 に磁性物質 A が堆積した後、供給切替バルブ 18 と排水切替バルブ 21 が閉じられ、移動機構 24 によって、磁気分離配管 9 は磁場の外部に離脱され、その代わりに磁気分離配管 10 が磁極 3 , 4 間に入る。そして、磁気分離配管 9 の場合と同様にして磁気分離が連続して継続される。

【 0 0 2 3 】

磁場の外部に離脱された磁気分離配管 9 では、洗浄切替バルブ 19 と排出切替バルブ 22 が開いた状態で、洗浄管 12 から圧力をかけたエア、水、温水、有機溶媒などが供給され、吸着された磁性媒体 25 の表面に堆積した磁性物質 A が効果的に洗浄、除去される。そして、磁性媒体 25 から離脱した磁性物質 A は、排出管 16 を通って分離貯槽 17 に排出される。

30

【 0 0 2 4 】

そして、洗浄切替バルブ 19 と排出切替バルブ 22 が閉じられ、移動機構 24 によって、磁気分離配管 9 は再び磁極 3 , 4 間に入り、磁気分離配管 10 は、磁場の外部に離脱される。磁場の外部に離脱された磁気分離配管 10 では、洗浄切替バルブ 20 と排出切替バルブ 23 が開いた状態で、洗浄管 13 から圧力をかけたエア、水、温水、有機溶媒などが供給され、吸着された磁性媒体 25 の表面に堆積した磁性物質 A が効果的に洗浄、除去される。そして、磁性媒体 25 から離脱した磁性物質 A は、排出管 16 を通って分離貯槽 17 に排出される。そして、洗浄切替バルブ 19 と排出切替バルブ 23 が閉じられ、移動機構 24 によって、磁気分離配管 10 は再び磁極 3 , 4 間に入る。

40

【 0 0 2 5 】

そして、上記の動作が繰り返されることによって、連続的に磁性物質 A の分離が行われる。なお、以上の動作は、磁気分離配管 9 , 10 の移動に同期して、供給切替バルブ 18、洗浄切替バルブ 19、20、排水切替バルブ 21、排出切替バルブ 22、23 の開閉が制御される。

【 0 0 2 6 】

なお、磁極 3 , 4 を異極とした場合は、図 3 に示すように、狭い範囲に強磁場の空間が発生する。また、磁極 3 , 4 を同極とした場合は、図 4 に示すように、その磁力線の反発から、広い範囲に磁場勾配が発生する。磁場強度と磁場勾配の両方が磁気力場の要因であるため、いずれも強力な磁気吸着を起こして、有効に磁気分離を行なうことができる。

50

【 0 0 2 7 】

以上のように、本実施例の磁気分離装置は、高温超伝導バルク磁石 1, 2 と、この高温超伝導バルク磁石 1, 2 が発する磁場空間に交替で出入りして配置される複数の磁気分離配管 9, 10 とを備え、前記高温超伝導バルク磁石 1, 2 が発する磁場空間中の前記磁気分離配管 9 (10) では磁性物質 A の吸着、前記高温超伝導バルク磁石 1, 2 が発する磁場空間外の前記磁気分離配管 10 (9) では磁性物質 A の離脱が行われるように構成されたものであり、簡単な構成でありながら、装置を停止することなく連続的に磁性物質 A の吸着、分離を交替で行うことができ、安定して高い効率で磁性物質 A を分離することができる。また、本実施例の磁気分離装置は、高温超伝導バルク磁石 1, 2 の強く急峻な磁場によつて、磁性の強い物質だけでなく弱い物質に対しても、高い分離性能を有する。

10

【 0 0 2 8 】

また、本実施例の磁気分離装置によれば、前記高温超伝導バルク磁石 1, 2 が複数備えられ、この複数の超伝導バルク磁石 1, 2 の磁極 3, 4 は、相互に対向して設置されたことで、強く急峻な磁場による高い分離性能が得られる。

【 0 0 2 9 】

また、本実施例の磁気分離装置によれば、前記磁気分離配管 9, 10 の中に粒状の磁性媒体 25 が充填されたことで、磁場の変化によって磁性媒体 25 の充填密度が変わることなく、一定の分離性能を維持しながら、安定して磁性物質 A を分離することができる。

【 0 0 3 0 】

また、磁気分離配管 9, 10 の切替え操作時には配管の着脱や繋ぎ替えの必要がないため、混合水が漏れる頻度が低く、信頼性が高い。また、供給切替バルブ 18、洗浄切替バルブ 19, 20、排水切替バルブ 21、排出切替バルブ 22, 23 の開閉が制御されることで配管が密閉されるため、有機溶媒を使用した場合、又は減圧下、加圧下などでも安全に利用できる。

20

【 0 0 3 1 】

また、磁気分離配管 9, 10 が磁極 3, 4 に対して移動する構造であるから、磁気分離配管 9, 10、供給管 11、洗浄管 12, 13、排水管 14、排出管 16 を汚れや劣化のために取り替える必要があるときでも、簡単に取替えができる。したがって、装置の管理維持が容易である。

【 0 0 3 2 】

また、高温超伝導バルク磁石 1, 2 から発生する磁場の分布は、その磁極 3, 4 の中央に偏在するため、強磁場で急峻な磁場が得られ、その双方の積で表現される磁気力は超伝導ソレノイド磁石のそれよりも大きい。したがって、磁気分離に最適な磁場の形状となっている。

30

【 0 0 3 3 】

また、高温超伝導バルク磁石 1, 2 から発生する磁場空間は、ソレノイド磁石や永久磁石に比べて狭いため、高い磁気分離効率が得られる上にもれ磁場の発生が少なく、磁場による他の機器への弊害が少ないという利点がある。

【 0 0 3 4 】

また、高温超伝導バルク磁石 1, 2 は、ひとたび着磁されると、低温に維持される限り、極低温冷凍機 5, 6 の運転に必要な電力以外には電力の供給は必要なく、きわめて電力消費が少ないという利点がある。

40

【 0 0 3 5 】

また、本実施例の磁気分離装置によれば、強く急峻な磁場を用いた磁気分離を行うため、磁性媒体 25 の充填密度が低くとも磁性物質 A を十分に分離できる。したがって、磁性媒体 25 の充填密度を低くして、磁気分離の処理を行うときの圧損を少なくすることができる。このため、大量の処理や高速処理が可能である。

【 0 0 3 6 】

さらに、磁性媒体 25 の充填密度を低くすることで、磁性物質 A の洗浄、除去の際に洗浄管 12 から供給されるエア、水、温水、有機溶媒などが少量で済むため、簡便に洗浄でき、また、洗浄時に水、温水、有機溶媒などの液体を用いた場合には、高濃度の磁性物質 A を

50

含む液体を得ることができる。

【実施例 2】

【0037】

本実施例は、実施例 1 と磁性媒体の構成のみが異なり、その他の構成は同じである。したがって、実施例 1 と同様の部分には同じ符号を付し、その説明を省略する。

【0038】

図 6 に示すように、本実施例においては、磁性媒体 25 の表面に非磁性物質による被覆層 27 が形成されている。

【0039】

この被覆層 27 を構成する非磁性物質は、磁性媒体 25 の表面から容易に剥離しないものであればよく、特定のものに限定されない。例えば、非磁性の合成樹脂によって被覆層 27 を形成することができる。

【0040】

磁性媒体 25 が互いに接触した場合は、その接点部分から磁束が伝達して、空間に放散する磁力線が減少し、結果的に磁性物質 A を吸着することのできる空間が減る。しかし、本実施例の磁気分離装置によれば、磁性媒体 25 の表面に非磁性物質による被覆層 27 が形成されたことで、磁性媒体 25 の相互間の距離が一定に保たれて磁性媒体 25 間の急峻な磁場空間が広がるとともに、磁力線が磁性媒体 25 の相互間に広く分布する。このため、磁性物質 A を吸着することのできる空間が広がり、磁性物質 A の吸着性能が向上する。

【実施例 3】

【0041】

本実施例は、図 7 に示すように、実施例 1 の構成に加え、磁気分離配管 9, 10 の中に磁性媒体 25 とともに粒状の非磁性媒体 28 が充填されたものである。

【0042】

この非磁性媒体 28 は、特定のものに限定されない。例えば、材質としては、非磁性の金属、ガラス、アルミナなどのセラミックス、合成樹脂などを用いることができ、形状としては、球状、円柱状、棒状、板状、不規則な小片状、フレーク状などの粒状であってもよく、或いは、網状であってもよい。このように、非磁性媒体 28 は、非磁性であればよく、そのほかには特段の材質や形状が要求されないため、低コストで装置を構成することができ、装置の維持管理も簡便である。

【0043】

本実施例の磁気分離装置によれば、磁気分離配管 9, 10 の中に粒状の非磁性媒体 28 が磁性媒体 25 と混合されて充填されたことで、磁性媒体 25 の相互間の平均距離が拡大して磁性媒体 25 間の急峻な磁場空間が広がるとともに、磁力線が磁性媒体 25 の相互間に広く分布する。このため、磁性物質 A を吸着することのできる空間が広がり、磁性物質 A の吸着性能が向上する。

【0044】

なお、本発明の磁気分離装置は上記実施例に限定されるものではなく、例えば、高温超伝導バルク磁石 1, 2 を複数ではなく単数としてもよい。また、磁気分離配管 9, 10 に磁性媒体 25 を充填しなくとも、磁気分離を行うことができる。また、磁性媒体 25 から磁性物質を離脱させる際の効率を高めるために、磁気分離配管 9, 10 又は磁性媒体 25 に振動を与えるように構成してもよい。

【0045】

本発明の磁気分離装置は、磁力による選鉱や分離、水質浄化、分析などに用いることができる。

【実施例 4】

【0046】

実施例 1 の磁気分離装置を用いて、水溶性切削油の廃液を処理したところ、水溶性切削油中の残留油分の約 50% が分離除去された。

【図面の簡単な説明】

10

20

30

40

50

【 0 0 4 7 】

【図 1】本発明の実施例 1 の磁気分離装置の全体構成を示す正面模式図である。

【図 2】本発明の実施例 1 の磁気分離装置の全体構成を示す平面模式図である。

【図 3】本発明の実施例 1 の磁気分離装置において、磁極が異極に着磁されたときの磁極付近を示す部分拡大模式図である。

【図 4】本発明の実施例 1 の磁気分離装置において、磁極が同極に着磁されたときの磁極付近を示す部分拡大模式図である。

【図 5】本発明の実施例 1 の磁気分離装置において、磁性媒体に磁性物質が吸着された様子を示す模式図である。

【図 6】本発明の実施例 2 の磁気分離装置において、磁性媒体に磁性物質が吸着された様子を示す模式図である。

【図 7】本発明の実施例 3 の磁気分離装置において、磁性媒体に磁性物質が吸着された様子を示す模式図である。

【符号の説明】

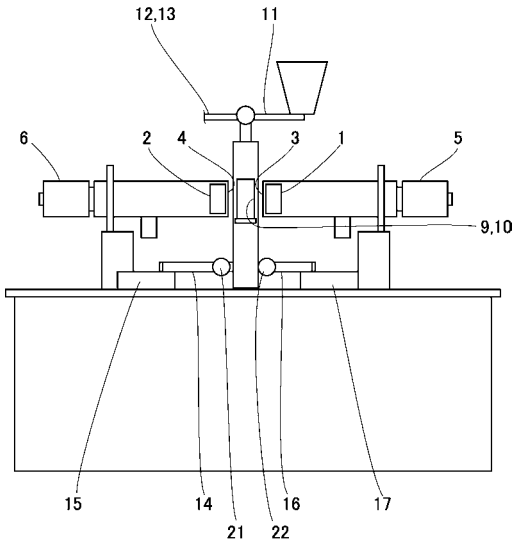
【 0 0 4 8 】

- 1, 2 高温超伝導バルク磁石
- 9, 10 磁気分離配管
- 25 磁性媒体
- 27 被服層
- 28 非磁性媒体
- A 磁性物質

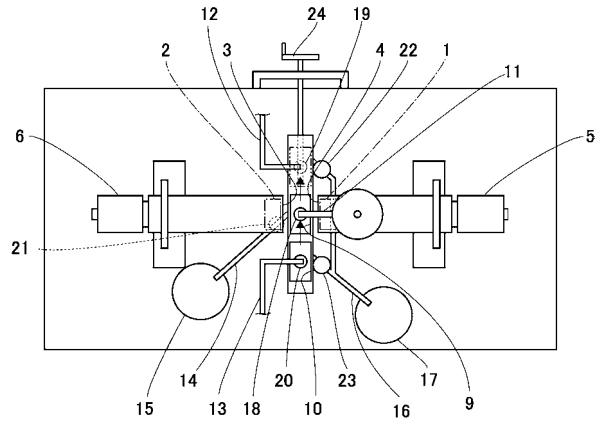
10

20

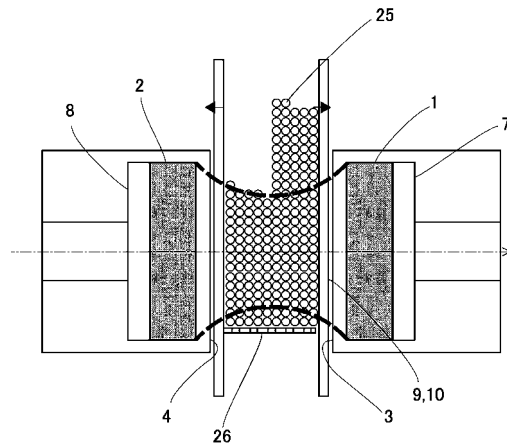
【図 1】



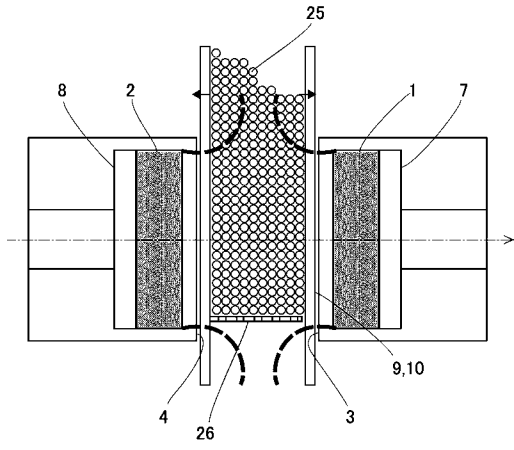
【図 2】



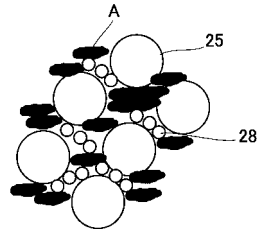
【図 3】



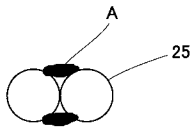
【 図 4 】



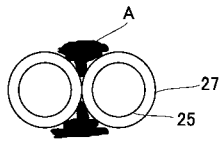
【 図 7 】



【 図 5 】



【 図 6 】



フロントページの続き

審査官 関口 哲生

- (56)参考文献 特開2003-320272(JP,A)
特開平11-226321(JP,A)
特開平09-141018(JP,A)
特開2002-361010(JP,A)
特開昭62-079820(JP,A)

(58)調査した分野(Int.Cl., DB名)

B03C 1/00 - 1/30
B01D 35/06