

(19) 日本国特許庁(JP)

(12) 公開特許公報(A)

(11) 特許出願公開番号

特開2009-148709

(P2009-148709A)

(43) 公開日 平成21年7月9日(2009.7.9)

(51) Int.Cl.  
B01F 13/08 (2006.01)

F I  
B O I F 13/08 Z

テーマコード (参考)  
4 G O 3 6

審査請求 未請求 請求項の数 4 O L (全 8 頁)

(21) 出願番号 特願2007-329217 (P2007-329217)  
(22) 出願日 平成19年12月20日 (2007.12.20)

(71) 出願人 304027279  
国立大学法人 新潟大学  
新潟県新潟市西区五十嵐2の町8050番地  
(74) 代理人 100080089  
弁理士 牛木 護  
(74) 代理人 100137800  
弁理士 吉田 正義  
(74) 代理人 100119312  
弁理士 清水 栄松  
(72) 発明者 岡 徹雄  
新潟県新潟市西区五十嵐2の町8050番地  
新潟大学工学部附属工学力教育センター内  
Fターム(参考) 4G036 AC23

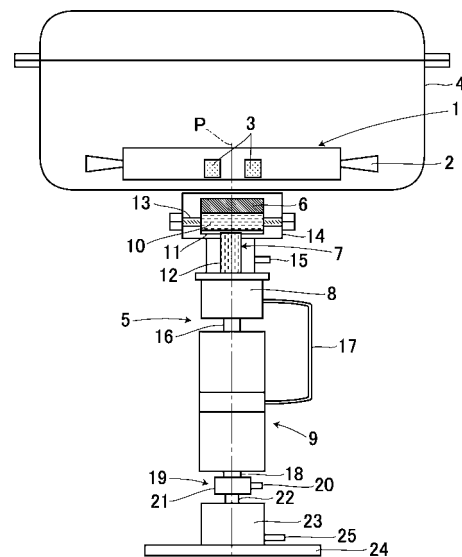
(54) 【発明の名称】 磁気浮上回転装置

(57) 【要約】

【課題】 攪拌子を浮上、回転させるための超電導バルク体と一体に構成された冷凍機を有する非接触攪拌機において、高速での攪拌が要求される場合においても冷凍機の性能が低下することのない、磁気浮上回転装置を提供する。

【解決手段】 攪拌翼 2 を備え回転軸 P を中心とする同心円周上で不均一な磁束分布を形成するように構成された攪拌子 1 と、攪拌子 1 を浮上させて回転させる磁極構成物 5 と、磁極構成物 5 を回転軸 P まわりに回転させる回転駆動源 23 とを備え、磁極構成物 5 は、超電導バルク体 6 と、超電導バルク体 6 を冷却する冷却体 7 と、冷却体 7 を冷却する冷凍機 8 と、冷凍機 8 に冷媒を圧縮して供給する圧縮機 9 とから一体に構成され、圧縮機 9 は、駆動軸 P に沿って往復駆動するピストン 51 を有し、ピストン 51 の駆動軸 P と磁極構成物 5 の回転軸 P とを一致させた。

【選択図】 図 1



## 【特許請求の範囲】

## 【請求項 1】

攪拌翼を備え回転軸を中心とする同心円周上で不均一な磁束分布を形成するように構成された攪拌子と、この攪拌子を浮上させて回転させる磁極構成物と、この磁極構成物を回転軸まわりに回転させる回転駆動源とを備えるとともに、前記磁極構成物は、超電導バルク体と、この超電導バルク体を冷却する冷却体と、この冷却体を冷却する冷凍機と、この冷凍機に冷媒を圧縮して供給する圧縮機とから一体に構成された磁気浮上回転装置であって、前記圧縮機は、駆動軸に沿って往復駆動するピストンを有するとともに、このピストンの駆動軸と前記磁極構成物の回転軸とを一致させたことを特徴とする磁気浮上回転装置。

## 【請求項 2】

前記圧縮機から前記冷凍機へ冷媒を伝達する伝達管を備えるとともに、この伝達管を前記磁極構成物の回転軸と平行に配置したことを特徴とする請求項 1 記載の磁気浮上回転装置。

## 【請求項 3】

前記伝達管を複数備えるとともに、この複数の伝達管を前記磁極構成物の回転軸を中心とした同心円上に均等間隔で配置したことを特徴とする請求項 2 記載の磁気浮上回転装置。

## 【請求項 4】

前記磁極構成物にバランスウェイトを設けたことを特徴とする請求項 2 又は 3 記載の磁気浮上回転装置。

## 【発明の詳細な説明】

## 【技術分野】

## 【0001】

本発明は、磁気浮上回転装置に関し、特に、その攪拌工程において異物や不純物の混入が好ましくない分野であって、医薬品、半導体用レジストや印刷用インク、高圧あるいは真空中などの密閉系で危険物や有機溶媒などを扱う化学プラントや核反応プラントなどの分野での攪拌工程に用いられる磁気浮上回転装置に関する。

## 【背景技術】

## 【0002】

液体又は粉体等の被攪拌物を非接触で攪拌することを目的として、塊状（バルク）の高温超電導体の近傍に磁気浮上磁石を有する攪拌部を配置した、非接触回転装置が開示されている（特許文献 1）。この非接触回転装置は、冷凍機で冷却した高温超電導体に対向して浮上磁石を配置している。そして、この浮上磁石の磁場を高温超電導体で捕捉することによって浮上磁石を磁気浮上させて支持する。その一方で、磁気浮上磁石に回転軸を介して被駆動磁石を結合し、被駆動磁石と離間して駆動磁石を配置している。そして、この被駆動磁石と駆動磁石の磁気力で構成された磁気カップリングにより被駆動磁石に回転を与える。以上の構成により、攪拌部が容器内壁に触れることなく攪拌部に回転力が伝えられる。したがって、攪拌部と容器との接触部分でおこる摩擦磨耗に起因する被攪拌物への不純物の混入がないという利点を有する。

## 【0003】

しかし、この非接触回転装置は、容器の外側に相対して高温超電導体と駆動磁石を配置する構成になっており、製造の際には、容器の大きさに回転軸の長さが合うようにしなければならない。したがって、装置の製造工程の標準化が難しく、製造コストが高くなる欠点があった。また、磁気浮上する高温超電導体の引力よりも強い磁気カップリングの引力が働くと、浮上距離が変動して磁気カップリング側で容器内壁への接触が起こる虞があった。さらに、磁気カップリングに脱調が起こりやすく、回転の安定性に欠けるといった問題があった。

## 【0004】

上記の課題を解決することを目的として、磁気浮上機能と磁気カップリング機能を併せ持つ攪拌子を採用した非接触攪拌機が開示されている（特許文献 2）。この非接触攪拌機において、攪拌翼を備えた攪拌子は、その回転軸を中心とする同心円周上で不均一な磁束

10

20

30

40

50

分布を形成するように複数の浮上磁石から構成されている。そして、これらの浮上磁石は回転軸と平行の方向に着磁され、かつ、隣り合う浮上磁石は異なる向きに着磁されている。一方、この攪拌子を浮上させて回転させる磁極構成物は、超電導バルク体と、超電導バルク体を位置決め固定して収容する断熱された非磁性体の容器と、超電導バルク体を冷却する冷却体と、冷却体を冷却する冷凍機とから一体に構成されている。そして、この磁極構成物を構成する超電導バルク体の磁力により攪拌子が浮上し、さらに、この磁極構成物を回転駆動源によって回転軸まわりに回転させることにより攪拌子が回転する。なお、冷凍機への電力の供給は冷凍機の一部に取り付けられた回転給電体を通じて行われる。また、冷凍機にはスターリング型パルス管冷凍機が用いられている。

【特許文献1】特開2000-124030号公報

【特許文献2】特開2006-122785号公報

【発明の開示】

【発明が解決しようとする課題】

【0005】

上記の非接触攪拌機に用いられるスターリング型パルス管冷凍機には、冷媒を圧縮するための圧縮機が接続している。そして、この圧縮機は、駆動軸に沿って往復駆動するピストンを有し、この圧縮機の横方向の駆動軸に沿ったピストンの移動の向きを、対向する2つのピストンで同期して反対の向きにすることで、圧縮の効率を高め、駆動時の静粛性の向上と振動の低減を図っている。また、スターリング型パルス管冷凍機は小型軽量に構成できるため、冷凍機を回転させることが必要とされる上記の非接触攪拌機に好適に用いられる。

【0006】

しかし、高速での攪拌が要求される場合には、磁極構成物の縦方向の回転軸を中心とした高速回転による遠心力によって、圧縮機の横方向の駆動軸に沿ったピストンの運動が阻害されてピストンの変位量や振動数が減少し、冷凍機の性能が低下するという問題があった。

【0007】

そこで、本発明は、上記の問題を解決し、磁気浮上機能と磁気カップリング機能を併せ持つ攪拌子を備え、攪拌子を浮上、回転させるための超電導バルク体と一体に構成された冷凍機を有する非接触攪拌機において、高速での攪拌が要求される場合においても冷凍機の性能が低下することのない、磁気浮上回転装置を提供することを目的とする。

【課題を解決するための手段】

【0008】

本発明の磁気浮上回転装置は、攪拌翼を備え回転軸を中心とする同心円周上で不均一な磁束分布を形成するように構成された攪拌子と、この攪拌子を浮上させて回転させる磁極構成物と、この磁極構成物を回転軸まわりに回転させる回転駆動源とを備えるとともに、前記磁極構成物は、超電導バルク体と、この超電導バルク体を冷却する冷却体と、この冷却体を冷却する冷凍機と、この冷凍機に冷媒を圧縮して供給する圧縮機とから一体に構成された磁気浮上回転装置であって、前記圧縮機は、駆動軸に沿って往復駆動するピストンを有するとともに、このピストンの駆動軸と前記磁極構成物の回転軸とを一致させたことを特徴とする。

【0009】

また、前記圧縮機から前記冷凍機へ冷媒を伝達する伝達管を備えるとともに、この伝達管を前記磁極構成物の回転軸と平行に配置したことを特徴とする。

【0010】

また、前記伝達管を複数備えるとともに、この複数の伝達管を前記磁極構成物の回転軸を中心とした同心円上に均等間隔で配置したことを特徴とする。

【0011】

さらに、前記磁極構成物にバランスウェイトを設けたことを特徴とする。

【発明の効果】

10

20

30

40

50

## 【0012】

本発明の磁気浮上回転装置によれば、圧縮機のピストンの駆動軸と、磁極構成物の回転軸とを一致させたことにより、磁極構成物が高速回転した場合においても、遠心力によって圧縮機のピストンの運動が阻害されることがない。したがって、高速での攪拌が要求される場合においても冷凍機の性能が低下することがなく、すべての回転速度領域において、安定した冷凍性能が得られる。

## 【0013】

また、伝達管を磁極構成物の回転軸と平行に配置したことにより、伝達管内を移動する冷媒が遠心力に影響されることなく、すべての回転速度領域において、安定した冷凍性能が得られる。

10

## 【0014】

また、複数の伝達管を前記磁極構成物の回転軸を中心とした同心円上に均等間隔で配置したことにより、伝達管の重量による回転軸まわりの重量の偏りをなくして、高速回転時の振動や偏心を防止することができる。

## 【0015】

さらに、磁極構成物にバランスウェイトを設けたことにより、回転軸まわりの重量の偏りをなくして、高速回転時の振動や偏心を防止することができる。

## 【発明を実施するための最良の形態】

## 【0016】

以下、本発明の磁気浮上回転装置の実施例について、添付した図面を参照しながら説明する。なお、本発明は、以下の実施例により限定されるものではなく、種々の変形実施が可能である。

20

## 【実施例1】

## 【0017】

本実施例の磁気浮上回転装置を示す図1において、1は円盤状に形成された攪拌子であり、攪拌子1の外周部には、複数の攪拌翼2が設けられている。また、攪拌子1の内部には、回転軸Pを中心とした同心円周上に、均等間隔で同じ形状と大きさを有する複数の磁石3が設けられている。磁石3は永久磁石であって、回転軸Pと平行な方向に着磁されているとともに、隣接する磁石3は相互に逆の向きに着磁されており、回転軸Pを中心とする各同心円周上で不均一な磁束分布を形成するように構成されている。なお、複数の磁石3を配していることから、磁石3をすべて同じ向きに着磁した場合においても、回転軸Pを中心とする各同心円周上で不均一な磁束分布が形成される。したがって、磁石3をすべて同じ向きに着磁してもよい。そして、攪拌子1は、液体又は粉体等の被攪拌物が収容される容器4に収容されている。

30

## 【0018】

容器4の外部の下方には、攪拌子1を浮上させて回転させる磁極構成物5が設けられている。磁極構成物5は、超電導バルク体6と、超電導バルク体6を冷却する冷却体7と、冷却体7を冷却する冷凍機8と、冷凍機に冷媒を圧縮して供給する圧縮機9とから一体に構成されている。

## 【0019】

超電導バルク体6は、攪拌子1の下面に平行に対向するように配置され、超電導状態で、予め記憶した攪拌子1による磁場分布をピン止め力によって捕捉することにより、攪拌子1を所定の位置に浮上させるようになっている。

40

## 【0020】

冷却体7は、超電導バルク体6が磁性ヨーク10を介して上面に固定されているコールドヘッド11と、その下方に配置される冷凍機8とコールドヘッド11を連結する伝熱体12から一体に構成されている。この冷却体7は、伝熱性がよく、かつ非磁性である金属材料で形成されている。そして、冷凍機8によって、伝熱体12、コールドヘッド11、磁性ヨーク10を介して、超電導バルク体6が冷却されるようになっている。

## 【0021】

50

磁性ヨーク10は、熱伝導性のよい強磁性体により円盤状に形成されている。磁性ヨーク10は、超電導バルク体6を挟んで攪拌子1の反対側に配置され、攪拌子1を超電導バルク体6に対して位置決めする際に、攪拌子1を引き寄せるために設けられている。

【0022】

超電導バルク体6、冷却体7は、断熱固定材13を介して、非磁性体からなる断熱容器14内に固定されている。また、断熱容器14には、真空ポンプ口15が設けられ、断熱容器14内が真空に保つことができるようになっており、超電導バルク体6、冷却体7が断熱容器14の外側から確実に断熱されるようになっている。

【0023】

冷凍機8は、スターリング型パルス管冷凍機であり、その下方には固定具16を介して圧縮機9が固定されている。スターリング型パルス管冷凍機は小型軽量に構成できるため、冷凍機を回転させることが必要とされる本発明の磁気浮上回転装置に好適に用いられる。また、冷凍機8と圧縮機9の間には、圧縮機9から冷凍機8へ冷媒を伝達する伝達管17が設けられている。

10

【0024】

圧縮機9は、ボイスコイル型のリニア駆動圧縮機であって、図2に示すように、駆動軸Pに沿って往復駆動するピストン51を有し、駆動軸Pに沿ったピストン51の移動の向きを、対向する2つのピストン51(上側の1つのみを図示する)で同期して反対の向きにすることで、冷媒の圧縮の効率を高め、駆動時の静粛性の向上と振動の低減を図ることができるようになっている。

20

【0025】

圧縮機9の下方には、支持部品18を介して、圧縮機9に給電するための回転給電装置19が連結している。回転体給電装置19は、図示しないケーブルの一端が接続され図示しないフレームに固定されたブラシ部20と、ブラシ部20が当接する環状配線を備えた円筒状の回転部21とを備えている。そして、回転部21の下方には、回転シャフト22を介して回転駆動源23が連結し、回転部21と回転シャフト22は圧縮機9を含む磁気構成物5と一体に固定されている。回転駆動源23は電動モータにより構成され、基台24の上面に固定されている。このように構成されることにより、磁極構成物5は、回転駆動源23により回転軸Pまわりに回転されるようになっている。25は回転駆動源23に電源を供給するためのケーブルである。

30

【0026】

そして、磁極構成物5の中心軸は、回転軸Pに一致しており、回転軸Pは、圧縮機9のピストン51の駆動軸Pと一致している。回転軸Pを圧縮機9のピストン51の駆動軸Pと一致させることにより、磁極構成物5が高速回転した場合においても、遠心力によって圧縮機9のピストン51の運動が阻害されないようになっている。

【0027】

また、圧縮機9から冷凍機8へ冷媒を伝達する伝達管17は、磁極構成物5の回転軸Pと平行に配置されている。このような構成により、伝達管17内での冷媒の移動が、磁極構成物5の回転による遠心力によって阻害されないようになっている。

【0028】

つぎに、動作について説明する。

40

【0029】

はじめに、超電導バルク体6に攪拌子1の磁場を記憶させる。磁極構成物5の磁極面である容器14の上面を、攪拌子1を回転させる位置の下方における容器4の下面に近接させて固定する。つぎに、攪拌子1を回転させる位置の下方における容器4の上面に非磁性体からなるスペーサ(図示せず)を載置し、この上に攪拌子1を載置する。このとき、攪拌子1は磁性ヨーク10により磁気吸着され、確実に位置決め固定される。

【0030】

そして、この状態で圧縮機9に給電して冷凍機8を稼働させて超電導バルク体6を50~60Kに冷却し、攪拌子1の磁束を超電導バルク体6の内部のピン止め点に捕捉させて

50

、超電導バルク体 6 に攪拌子 1 による磁場を記憶させる。攪拌子 1 は、回転軸 P を中心とする各同心円周上で不均一な磁束分布を形成するように構成されているので、超電導バルク体 6 は予め記憶したその不均一な磁場を捕捉することにより、攪拌子 1 を磁気浮上させるとともに、攪拌子 1 と磁気カップリングを形成する。

【 0 0 3 1 】

この状態を保ったまま、攪拌子 1 の下からスペーサを取り出し、容器 4 に被攪拌物を入れる。そして、回転駆動源 23 を駆動させると、超電導バルク体 6 を含む磁極構成物 5 が回転し、この回転に追従して攪拌子 1 が磁極構成物 5 と同周期で一体的に回転する。攪拌子 1 は超電導バルク体 6 により強固に磁気カップリングを形成して支持されるため、非接触で支持された攪拌子 1 の回転が脱調することがない。

10

【 0 0 3 2 】

このとき、攪拌子 1 と磁極構成物 5 は、回転軸 P を中心に回転する。回転軸 P と圧縮機 9 のピストン 51 の駆動軸 P は一致しているので、磁極構成物 5 が高速回転した場合においても、遠心力によって圧縮機 9 のピストン 51 の運動が阻害されることがない。また、伝達管 17 は、磁極構成物 5 の回転軸 P と平行に配置されているので、伝達管 17 内での冷媒の移動が、磁極構成物 5 の回転による遠心力によって阻害されない。

【 0 0 3 3 】

以上のように、本実施例の磁気浮上回転装置は、攪拌翼 2 を備え回転軸 P を中心とする同心円周上で不均一な磁束分布を形成するように構成された攪拌子 1 と、この攪拌子 1 を浮上させて回転させる磁極構成物 5 と、この磁極構成物 5 を回転軸 P まわりに回転させる回転駆動源 23 とを備えるとともに、前記磁極構成物 5 は、超電導バルク体 6 と、この超電導バルク体 6 を冷却する冷却体 7 と、この冷却体 7 を冷却する冷凍機 8 と、この冷凍機 8 に冷媒を圧縮して供給する圧縮機 9 とから一体に構成された磁気浮上回転装置であって、前記圧縮機 9 は、駆動軸 P に沿って往復駆動するピストン 51 を有するとともに、このピストン 51 の駆動軸 P と前記磁極構成物 5 の回転軸 P とを一致させたものである。

20

【 0 0 3 4 】

本実施例の磁気浮上回転装置によれば、圧縮機 9 のピストン 51 の駆動軸 P と、磁極構成物 5 の回転軸 P とを一致させたことにより、磁極構成物 5 が高速回転した場合においても、遠心力によって圧縮機 9 のピストン 51 の運動が阻害されることがない。したがって、高速での攪拌が要求される場合においても冷凍機 8 の性能が低下することがなく、すべての回転速度領域において、安定した冷凍性能が得られる。

30

【 0 0 3 5 】

また、前記圧縮機 9 から前記冷凍機 8 へ冷媒を伝達する伝達管 17 を備えるとともに、この伝達管 17 を前記磁極構成物 5 の回転軸 P と平行に配置したものである。伝達管 17 を磁極構成物 5 の回転軸 P と平行に配置したことにより、伝達管 17 内を移動する冷媒が遠心力に影響されることなく、すべての回転速度領域において、安定した冷凍性能が得られる。

【 0 0 3 6 】

なお、本実施例においては、単一の超電導バルク体 6 を用いたが、その代わりに、図 3 に示すように、攪拌子 1 に設けられた複数の磁石 3 に対応させて、磁石 3 と同数の小型の超電導バルク体 6 a を磁性ヨーク 10 上に配置してもよい。この構成により、超電導バルク体 6 a の数は複数になるが、超電導バルク体 6 a の体積を全体として小さくできるため、軽量化を図ることができるとともに、製造コストを削減することができる。この場合は、それぞれの超電導バルク体 6 a により、対応するそれぞれの磁石 3 の磁束が捕捉される。

40

【 実施例 2 】

【 0 0 3 7 】

本実施例において、実施例 1 と同様の部分には同じ符号を付し、その説明を省略する。

【 0 0 3 8 】

図 4 に示すように、本実施例は、伝達管 17 の回転軸 P について対称の位置に、伝達管 17 と同じ形状の伝達管 17 a を追加したものである。すなわち、複数の伝達管 17, 17 a が磁極構成物 5 の回転軸 P を中心とした同心円上に均等間隔で配置されている。このように伝達

50

管17, 17aを配置し、磁極構成物5が回転したときの伝達管17による遠心力を、伝達管17aによる遠心力で打ち消して平衡を保つことにより、磁極構成物5が高速回転したときの振動や偏心を防止し、安定して磁極構成物5を回転させることができる。

【0039】

なお、本実施例において伝達管17, 17aは2本であるが、3本以上としてもよい。この場合は、複数の伝達管を磁極構成物5の回転軸Pを中心とした同心円上に均等間隔で配置することによって、伝達管の遠心力による影響を相互に打ち消すことができる。

【0040】

以上のように、本実施例の磁気浮上回転装置は、前記伝達管17を複数備えるとともに、この複数の伝達管17, 17aを前記磁極構成物5の回転軸Pを中心とした同心円上に均等間隔で配置したものであり、伝達管17の重量による回転軸Pまわりの重量の偏りをなくして、高速回転時の振動や偏心を防止することができる。

10

【実施例3】

【0041】

図5に示すように、本実施例は、磁極構成物5が回転したときの伝達管17の遠心力とバランスを取るためのバランスウェイト26を設けたものである。磁極構成物5が回転したときの伝達管17による遠心力を、バランスウェイト26による遠心力で打ち消して平衡を保つことにより、磁極構成物5が高速回転したときの振動や偏心を防止し、安定して磁極構成物5を回転させることができる。

【0042】

以上のように、本実施例の磁気浮上回転装置は、前記磁極構成物5にバランスウェイト26を設けたものであり、回転軸Pまわりの重量の偏りをなくして、高速回転時の振動や偏心を防止することができる。

20

【図面の簡単な説明】

【0043】

【図1】本発明の実施例1における全体構成を示す模式図である。

【図2】本発明の実施例1における圧縮機の一方向のピストンの近傍を示す断面図である。

【図3】本発明の実施例1の変形例における超電導バルク体近傍の一部を示す模式図である。

【図4】本発明の実施例2における磁極構成物を示す模式図である。

30

【図5】本発明の実施例3における磁極構成物を示す模式図である。

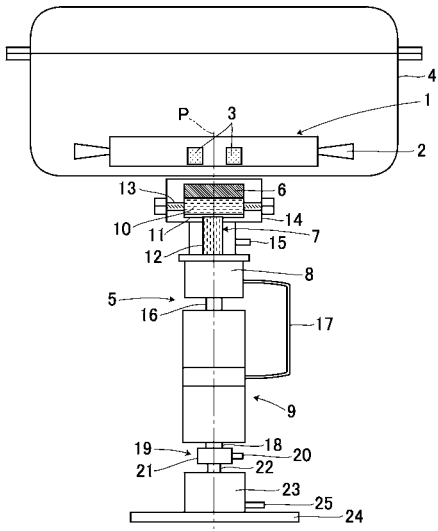
【符号の説明】

【0044】

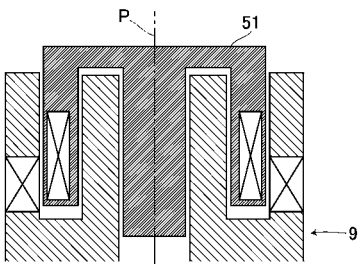
- 1 攪拌子
- 2 攪拌翼
- 5 磁極構成物
- 6 超電導バルク体
- 7 冷却体
- 8 冷凍機
- 9 圧縮機
- 17, 17a 伝達管
- 23 回転駆動源
- 26 バランスウェイト
- 51 ピストン
- P 回転軸, 駆動軸

40

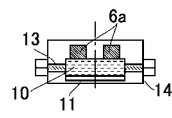
【 図 1 】



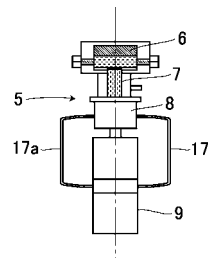
【 図 2 】



【 図 3 】



【 図 4 】



【 図 5 】

