

(19) 日本国特許庁(JP)

(12) 公開特許公報(A)

(11) 特許出願公開番号

特開2008-221439

(P2008-221439A)

(43) 公開日 平成20年9月25日(2008.9.25)

(51) Int.Cl.		F I	テーマコード (参考)
B 8 2 B	1/00	(2006.01)	B 8 2 B 1/00
B 8 2 B	3/00	(2006.01)	B 8 2 B 3/00

審査請求 未請求 請求項の数 5 O L (全 13 頁)

(21) 出願番号 特願2007-66731 (P2007-66731)
 (22) 出願日 平成19年3月15日 (2007.3.15)

(71) 出願人 504157024
 国立大学法人東北大学
 宮城県仙台市青葉区片平二丁目1番1号
 (74) 代理人 100078101
 弁理士 綿貫 達雄
 (74) 代理人 100085523
 弁理士 山本 文夫
 (72) 発明者 田中 俊一郎
 宮城県仙台市青葉区片平2丁目1番1号
 国立大学法人東北大学多元物質科学研究所
 内
 (72) 発明者 田中 宏幸
 宮城県仙台市青葉区片平2丁目1番1号
 国立大学法人東北大学多元物質科学研究所
 内

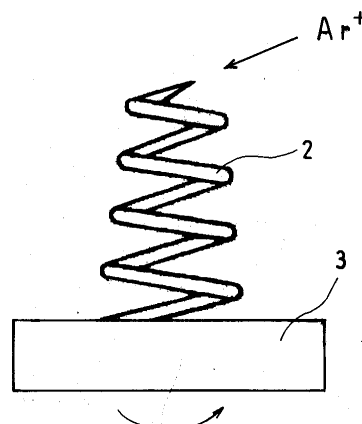
(54) 【発明の名称】 ナノ突起構造体及びその製造方法

(57) 【要約】

【課題】従来のナノ突起構造体をさらに改良して、広範な用途が期待できるナノ突起構造体を提供する。

【解決手段】金属銅3などに低真空下で高エネルギービームが照射されることにより成長された突起2からなるナノ突起構造体であって、当該ナノ突起構造体は、高エネルギービームの照射方向が成長途中で変更されて、屈曲状または湾曲状または螺旋コイル状に形成されていることを特徴とするナノ突起構造体。および、突起2の成長途中で高エネルギービームの照射方向を変えることにより、突起2を屈曲状または湾曲状または螺旋コイル状に成長、形成することを特徴とするナノ突起構造体の製造方法。

【選択図】 図4



【特許請求の範囲】

【請求項 1】

金属に低真空下で高エネルギービームが照射されることにより、高エネルギービームの照射方向に向かって成長されたナノ突起構造体であって、当該ナノ突起構造体は、高エネルギービームの照射方向が突起の成長途中に変更されることによって、屈曲状または湾曲状または螺旋コイル状に形成されていることを特徴とするナノ突起構造体。

【請求項 2】

金属は、塑性加工により塑性歪みが付与されたものである請求項 1 に記載のナノ突起構造体。

【請求項 3】

金属は、大気中で予め低温酸化処理がなされている請求項 1 又は 2 に記載のナノ突起構造体。

【請求項 4】

金属に低真空下で高エネルギービームが照射されることにより、高エネルギービームの照射方向に向かって成長されたナノ突起構造体であって、前記金属は、その表面の一部に塑性歪みが加えられた塑性領域が形成されており、この塑性領域に高エネルギービームが照射されて、金属の表面に選択的に形成されたことを特徴とするナノ突起構造体。

【請求項 5】

金属に低真空下で高エネルギービームを照射して、金属の表面に高エネルギービームの照射方向に向けて突起を成長させるナノ突起構造体の製造方法であって、突起の成長途中に高エネルギービームの照射方向を変えることにより、突起を屈曲状または湾曲状または螺旋コイル状に成長、形成することを特徴とするナノ突起構造体の製造方法。

【発明の詳細な説明】

【技術分野】

【0001】

本発明は、電氣的、磁氣的、機械的な用途への応用が期待できるナノ突起構造体及びその製造方法に関するものである。

【背景技術】

【0002】

原子や分子を堆積して特別構造の結晶表面や人工格子などのマイクロ・ナノ物質を、ボトムアップ方式で作成する場合において、適当な条件のもとでは自己組織化が進行する。自己組織化を利用すると基板表面のわずかな原子が堆積した突起を基にして針状の結晶を成長させて金属のナノロッドを作成したりすることができる。

【0003】

このような自己組織化を利用したナノ突起構造体に係る発明を、発明者らは特許文献 1 として先に開示した。この開示に係るものは、圧延などによって形成された集合組織に、A r イオンビームなどの高エネルギービームを照射して、その照射領域に集合組織の優先方位に突出するナノ突起構造体を成長、形成させたものであって、このものは、各種デバイスや機能材料等への適用が期待される。このようなナノ突起構造体を、さらに多様な機能、構造を有するものとするれば、各種デバイス等への広範な用途が期待できる。

【特許文献 1】特開 2005 - 262373 号公報 (図 4)

【発明の開示】

【発明が解決しようとする課題】

【0004】

本発明は、上記した従来のナノ突起構造体をさらに改良して、広範な用途が期待できるナノ突起構造体及びその製造方法を提供することを課題とする。

【課題を解決するための手段】

【0005】

上記の課題を解決するためになされた本発明のナノ突起構造体は、金属に低真空下で高エネルギービームが照射されることにより成長されたナノ突起構造体であって、当該ナノ

10

20

30

40

50

突起構造体は、高エネルギービームの照射方向が成長途中で変更されて、屈曲状または湾曲状または螺旋コイル状に形成されていることを特徴とするものである。

【0006】

上記した発明において、金属は、塑性加工により塑性歪みが付与されたものとしてでき、また、金属は、大気中で予め低温酸化処理がなされたものとしてできる。

【0007】

また、本発明のナノ突起構造体は、金属に低真空下で高エネルギービームが照射されることにより、高エネルギービームの照射方向に向かって成長されたナノ突起構造体であって、前記金属は、その表面の一部に塑性歪みが加えられた塑性領域が形成されており、この塑性領域に高エネルギービームが照射されて、金属の表面に選択的に形成されたことを特徴とするものである。

10

【0008】

また、本発明のナノ突起構造体の製造方法は、金属に低真空下で高エネルギービームを照射して金属の表面に突起を成長させるナノ突起構造体の製造方法において、突起の成長途中で高エネルギービームの照射方向を変えることにより、突起を屈曲状または湾曲状または螺旋コイル状に成長、形成することを特徴とするものである。

【発明の効果】

【0009】

本願発明のナノ突起構造体は、屈曲状または湾曲状または螺旋コイル状に形成されているので、この特異な形状により、半導体、SQUID磁力計、各種センサーなどの電氣的、磁氣的用途、微小なコイルバネなどの機械的用途への応用が期待できる。

20

また、本発明のナノ突起構造体は、金属の表面にマイクロ・ナノ突起が文字や回路などの形状に選択的に形成されているので、各種のデバイス等への応用が期待できる。

また、本発明のナノ突起構造体の製造方法は、上記のような多用途への応用が期待できるナノ突起構造体を容易に製造することができるという利点がある。

【発明を実施するための最良の形態】

【0010】

本発明のナノ突起構造体は、金属に低真空下で高エネルギービームが照射されることにより成長されたものである。高エネルギービームが照射される金属として、板状の金属、お椀状の孔が多数明けられた金属メッシュ等を用いることができる。また、金属として、銅、亜鉛、シリコン、ニッケル、アルミニウム、鉄、チタンなどの金属を用いることができる。

30

以下に、金属銅を用いた場合を例に本発明を説明する。

【0011】

金属銅として、鑄造、熱間圧延、熱間鍛造等により製造されたものをそのまま用いることができるが、冷間圧延などの冷間加工を施して転位を導入し塑性歪みを蓄積させたものを用いるのが望ましい。塑性歪みを付与することによりこの歪みを開放しようとする効果によりナノ突起構造体である突起を迅速に成長させることができるからである。

【0012】

冷間加工された金属銅には、直接A r イオンビームなどの高エネルギービームを照射することができる。また、冷間加工前の金属を或いは冷間加工された金属を、予め大気中で低温酸化処理して、金属銅の表面にCuO、Cu₂Oなどの酸化物からなる小突起を形成したうえで、高エネルギービームを照射することもできる。金属銅を予め大気中で予備加熱した場合には、酸化によって形成された小突起を核として、円錐状ナノ突起構造体を成長、形成させることができる。

40

【0013】

上記低温酸化処理は、200～700 の間で1分から5時間の間で行うことができる。200 未満では効果的に金属銅を酸化させることができないからであり、700 超では酸化の程度が強すぎるし、又、冷間加工された金属銅が再結晶されてしまうからである。また、1分未満ではやはり金属銅の酸化が不十分であるからであり、5時間を超えると

50

酸化の程度が強くなりすぎスケール等が発生してしまうからである。この低温酸化処理によって核となる小突起が生成される。小突起はCuOからなる酸化物である場合が多い。

【0014】

以上のような金属銅に、 10^{-3} Pa程度すなわち $10^{-2} \sim 10^{-3}$ Paの低真空下で、高エネルギービームとしてのArイオンビームを照射する。 10^{-2} Paより真空度が低い場合には、Arイオンビームの照射に伴い金属銅の酸化が進行しすぎるからであり、 10^{-3} Paを超える高真空ではArイオンビームが照射できず、また酸素が不足して形成される突起への酸素の補給が不足するからである。

【0015】

以上のような条件のもとにおいて、Arイオンビームを照射すると、突起がそのArイオンビームの照射方向に成長する。その機構の模式図を、予め低温酸化処理した金属銅を用いた場合を例として図1に示す。すなわち、Arイオンビームが照射されると低温酸化処理により形成された小突起が、その照射方向に再対向した小突起1を核として、円錐状ナノ突起構造体となる突起2が成長される。

10

【0016】

すなわち、Arイオンが金属銅3に照射されると、スパッタ効果で表面の銅原子が活性化されて、銅原子が表面拡散によって移動する。表面拡散する銅原子は小突起1の先端に向かって移動し、この銅原子は低真空中に残留する酸素と結合して、Cu₂Oなどの酸化物となって、Arイオンビームの照射方向に向かって成長する。かくして、円錐状ナノ突起構造体となる突起2が成長されることとなる。

20

【0017】

図2には、Arイオンビームの照射角度を40°~90°の間で変化させた場合の突起2の成長状態の例を示すが、突起2がArイオンビームの照射方向に向かって伸びて形成されていることが分かる。

【0018】

突起2の成長途中でArイオンビームの照射方向を変えた場合の突起2の成長について、図3に基づき以下に説明する。

図3(a)の状態は、図2(d)の状態と同じく板状の金属銅に対して垂直方向からArイオンビームを照射した場合であって、突起2は真上の方向に伸びて成長される。この成長途中において、図2(b)のように突起2の先端部に対して水平方向からArイオンビームが照射された場合には、金属銅の原子は、そのビームの方向に向けて成長されることになるので、突起2は水平方向に伸びる。

30

【0019】

そして、再び垂直方向から突起2の先端部に対してArイオンビームを照射した場合には、突起2は垂直方向に伸長されることとなるので、図3(c)に示すように、折れ曲がった屈曲状の突起2が形成されることとなる。このようなArイオンビームの照射方向を変えることによって、L字形、コの字形、或いは左右に蛇行して折れ曲がった屈曲状のナノ突起構造体を製造することができる。

【0020】

また、例えば図2(a)の如くArイオンビームの照射角度を40°などの鋭角にして金属銅3に照射しつつ、金属銅3上下方向の位置調整と回転とを行った場合には、図4に示すような螺旋コイル状の突起2を形成することができる。金属銅3の回転は、例えば金属銅3をステージ上に載せてこのステージを回転させることによって行うことができる。また、Arイオンビーム自体を上昇させつつゆっくり回転させても同様に螺旋コイル状に突起を成長させることができる。

40

【0021】

すなわち、突起3の成長速度が20分当たりで8μmである場合には、この成長速度に対応してステージ等を回転させることによって、螺旋コイルの太さやピッチを適宜調整することができる。

【0022】

50

図5には、金属の塑性域に選択的に形成されたマイクロ・ナノ突起を示す。塑性域は、ポンチによる打刻、部分的なプレス、ショットピーニングその他の局部的に歪みを付与することが可能な適宜の方法を用いて、焼鈍された金属に歪みを加えることによって形成することができる。このような塑性域が形成されたCuなどの金属にArイオンビームなどの高エネルギービームを照射することによって、金属の表面に文字や回路などを描いてマイクロ・ナノ突起を選択的に成長させることができる。

【0023】

上記した選択的成長は、塑性歪みを加えられた部分に蓄積された歪みエネルギーが、Arイオンビームの照射によって開放され、いわゆる再結晶化が起こった結果もたらされるものと解される。その他に金属表面をマスク等で選択的に酸化させてからArイオンビーム照射することにより選択的に円錐状ナノ突起構造体突起もしくは針状構造体を成長させるなど種類（相、形状、大きさ）の異なる小突起体をパタニングすることもできる。

10

【0024】

また、歪みを加えた銅などの金属にArイオンビームを照射することにより、アスペクト比（長さ/直径の比）が10以上若しくは100以上のナノ突起構造体もしくは針状構造体を成長させることができる。アスペクト比の上限は1000若しくは10000とすることができる。このナノ突起構造体は内部に双晶を含む単結晶であったり、竹の節状（バンブー構造）のものであったりする。

【0025】

予備酸化処理を施していない金属にArイオンビームを照射したときに形成されたアスペクト比の大きいナノ突起構造体の例を、図6の透過電子顕微鏡（TEM）像により示す。図6に示すナノ突起構造体は、約3 μ mの長さであってCuからなり、その表面はCu₂Oからなるシェルによって覆われている。ナノ突起構造体の伸長方向は、[1-10]方向である。また、ナノ突起構造体の基部には、ナノ突起構造体の成長方向に沿う複数本のすじが認められる。

20

【0026】

当該ナノ突起構造体の先端部を拡大して図7に示す。先端部には、複数本のすじが認められ、このすじは双晶界面であって、ナノ突起構造体は双晶構造を有することが分かる。双晶の間隔は約3nmという小さいものである。

【0027】

塑性加工後金属にArイオンビームを照射したときに形成されたナノ突起構造体の例を、図8、9の走査電子顕微鏡（SEM）像により示す。このナノ突起構造体は、圧延した銅板に皿状の穴を明け低温で焼鈍後穴の側面にArイオンビーム照射を行った時に得られる銅突起体で、特に図9に示すように竹のようにいくつかの節を有する所謂バンブー構造のものである。当該ナノ突起構造体は長い針状であるので、取扱いが容易で配線や接点などへの用途が期待できる。アスペクト比を10以上若しくは100以上とすることによって、これら用途への有効活用を図ることができる。アスペクト比は大きい方が好ましいことはいうまでもない。

30

【0028】

なお、上記したようなナノ突起構造体を生成せしめる高エネルギービームとしては、Arイオンビームのようなイオンビームの他、このイオンビームと同等の衝撃とスパッタ効率を金属に与えることが可能な電子線、レーザービーム、X線、 γ 線、中性子線、粒子ビーム等を用いることができる。また、高エネルギービームとしてイオンビームを用いる場合には、加速電圧として照射欠陥の導入されにくい低加速電圧例えばArイオンでは3~10kV程度、ビーム電流としては0.5~1.5mA程度を採用することができる。さらに、高エネルギービームの照射角度については、その角度が小さすぎると金属銅に対して効率良くエネルギーを供給することが困難となるので、金属銅の表面に対する入射角度を、20~90 $^{\circ}$ とするのが望ましい。

40

【0029】

以上に説明したように本願発明のナノ突起構造体は、屈曲状、湾曲状、螺旋コイル状に

50

形成されているので、その特異な形態より独特の電子的特性を発揮することができ、広範な電子部品への用途が期待できる。また、マイクロマシンなどのコイルバネ、センサーなどとしても利用することが期待できる。さらに本発明のマイクロ・ナノ突起は、金属の表面に選択的に形成されているので、本各種のデバイスへの応用が期待できる。したがって、本発明はナノテクノロジーの分野における工業的価値が大なものである。

【図面の簡単な説明】

【0030】

【図1】ナノ突起構造体の成長機構を示す模式図である。

【図2】Arイオンビームの照射方向とナノ突起構造体の成長方向との対応を示す走査電子顕微鏡像である。

10

【図3】ナノ突起構造体が屈曲状に成長する状態を示す説明図である。

【図4】ナノ突起構造体が螺旋コイル状に成長する状態を示す説明図である。

【図5】金属の塑性域に選択的に形成されたマイクロ・ナノ突起を示す走査電子顕微鏡像である。

【図6】ナノ突起構造体の一例を示すTEM像である。

【図7】図6のナノ突起構造体の先端部の拡大図である。

【図8】金属の円孔内壁に形成されたナノ突起構造体を示すSEM像である。

【図9】図8のナノ突起構造体の拡大図である。

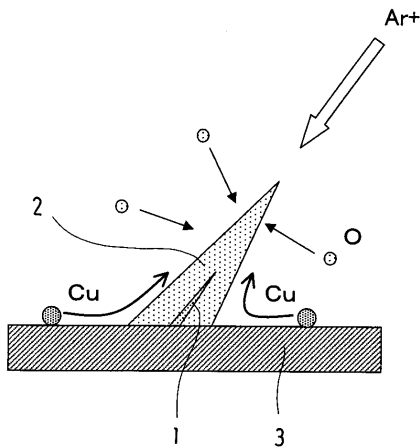
【符号の説明】

【0031】

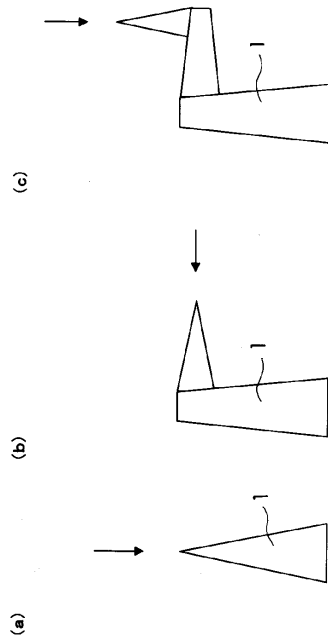
- 1 核となる小突起、2 突起、3 金属銅、

20

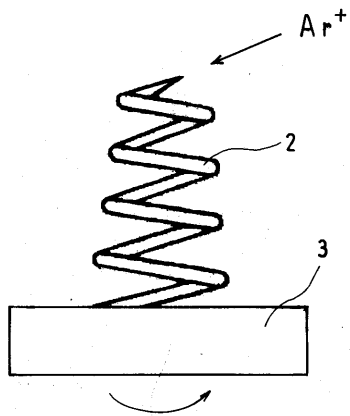
【図1】



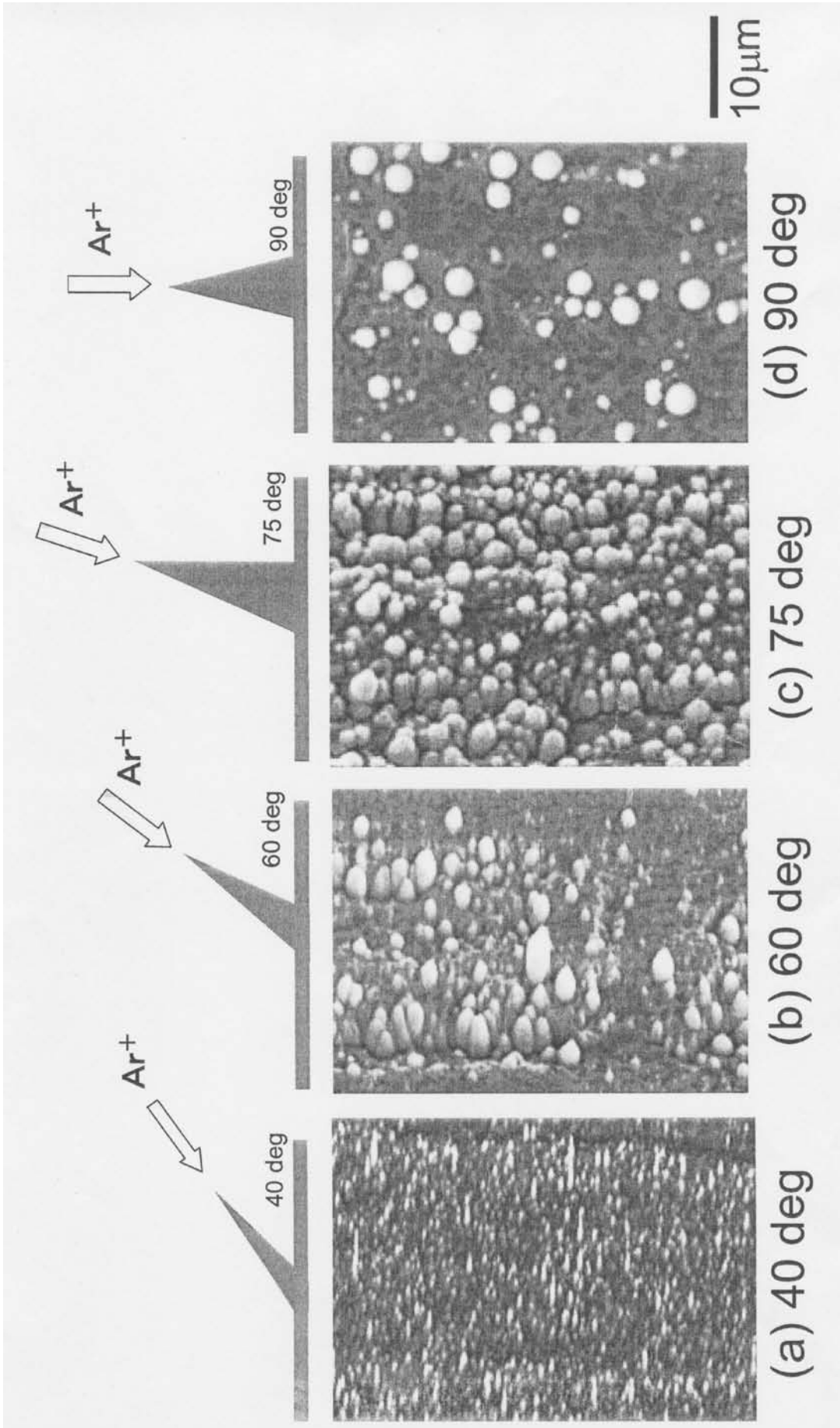
【図3】



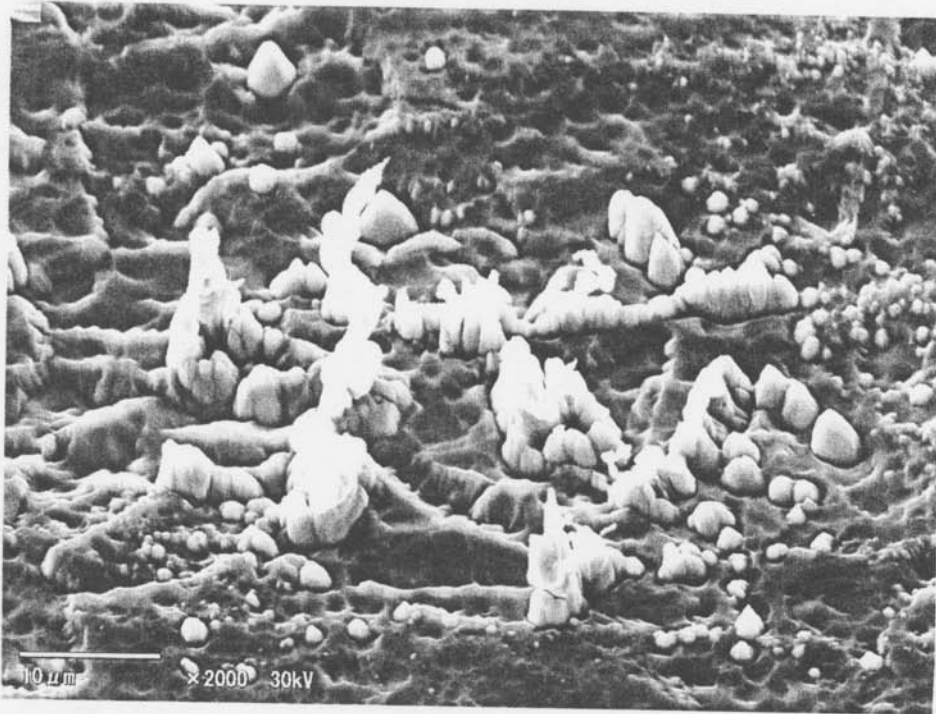
【 図 4 】



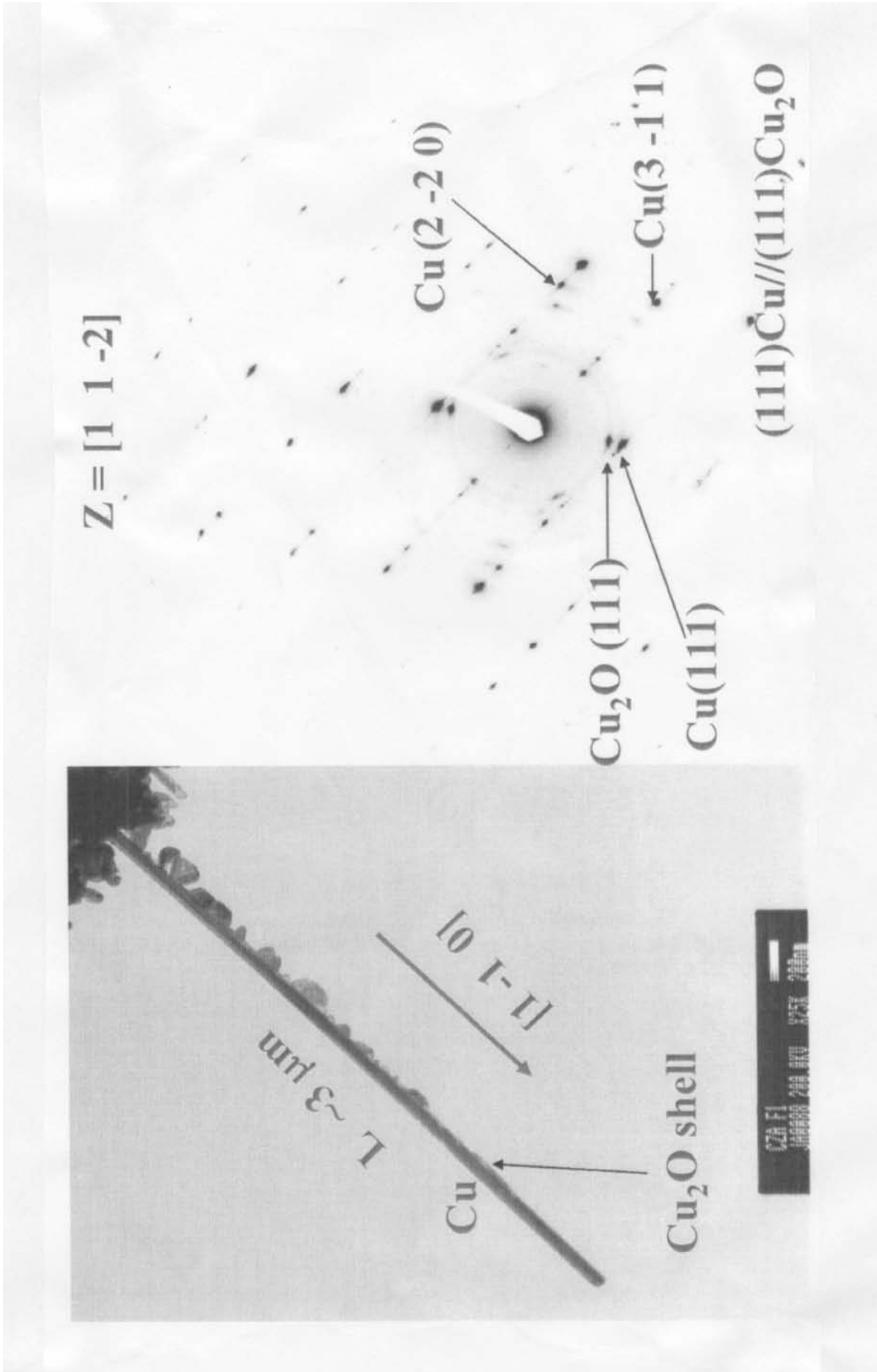
【 図 2 】



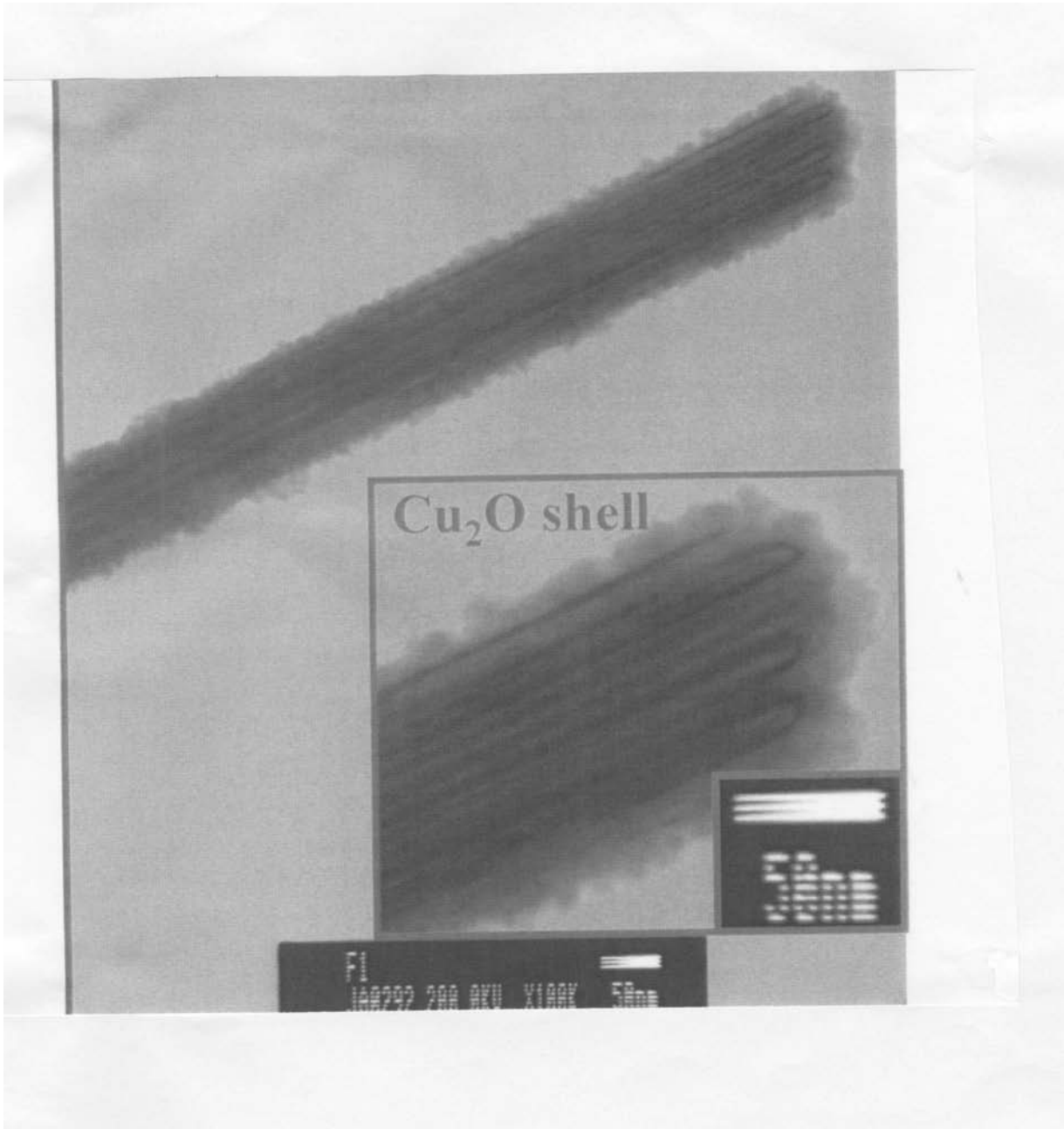
【 図 5 】



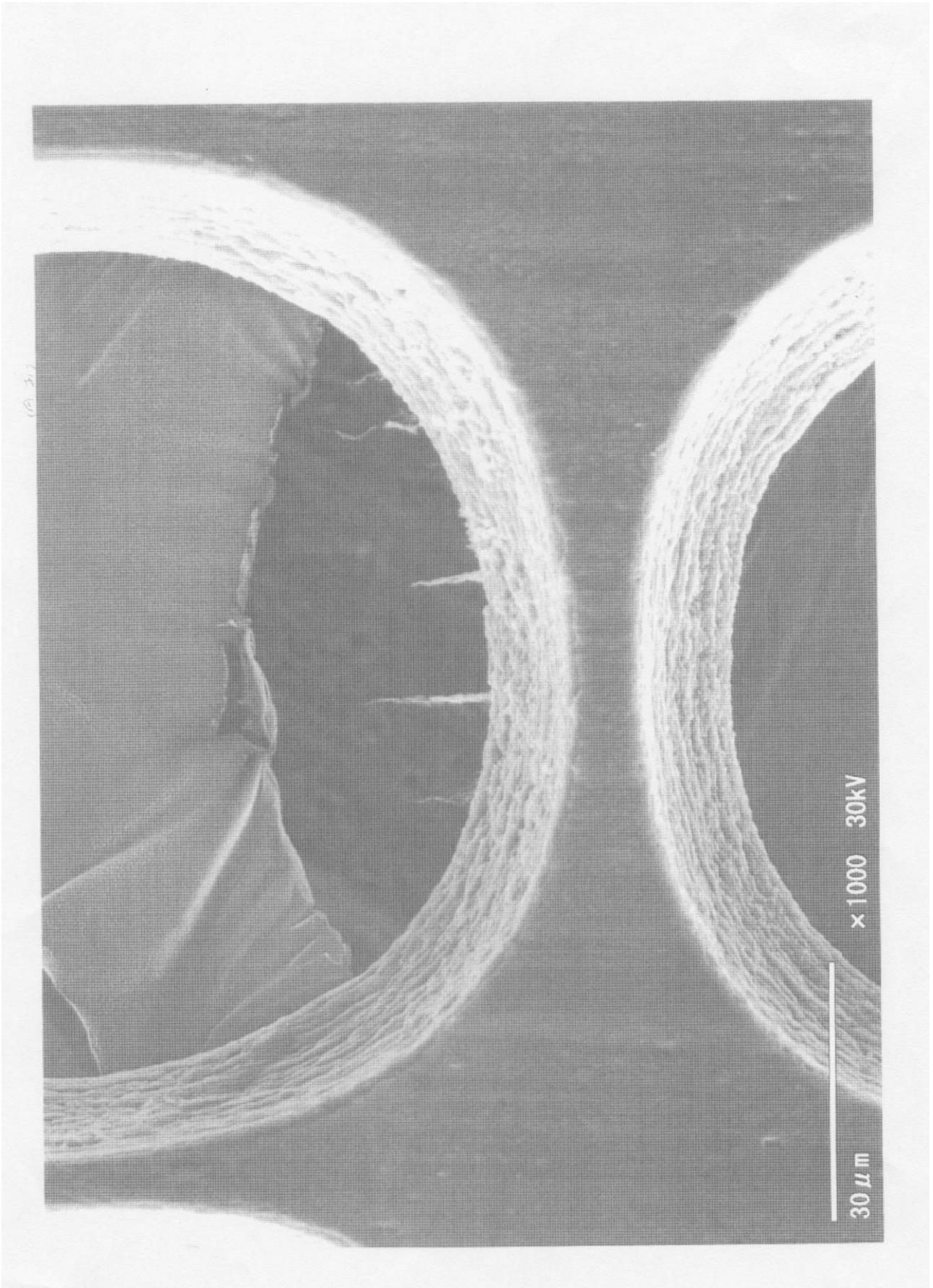
【 図 6 】



【 図 7 】



【 図 8 】



【 図 9 】

