

(19) 日本国特許庁(JP)

(12) 公開特許公報(A)

(11) 特許出願公開番号

特開2007-316059

(P2007-316059A)

(43) 公開日 平成19年12月6日(2007.12.6)

(51) Int. Cl. F I テーマコード(参考)
G 2 1 C 17/00 (2006.01) G 2 1 C 17/00 G D B R 2 G O 7 5
G 2 1 C 17/02 (2006.01) G 2 1 C 17/02 L

審査請求 未請求 請求項の数 6 O L (全 13 頁)

(21) 出願番号	特願2007-105374 (P2007-105374)	(71) 出願人	504182255 国立大学法人横浜国立大学
(22) 出願日	平成19年4月13日(2007.4.13)		神奈川県横浜市保土ヶ谷区常盤台79番1号
(31) 優先権主張番号	特願2006-127094 (P2006-127094)	(74) 代理人	100094835 弁理士 島添 芳彦
(32) 優先日	平成18年4月28日(2006.4.28)	(72) 発明者	森昌司 神奈川県横浜市保土ヶ谷区常盤台79番1号 国立大学法人横浜国立大学内
(33) 優先権主張国	日本国(JP)	(72) 発明者	奥山邦人 神奈川県横浜市保土ヶ谷区常盤台79番1号 国立大学法人横浜国立大学内
		Fターム(参考)	2G075 AA03 CA38 CA40 DA05 DA11 FA08

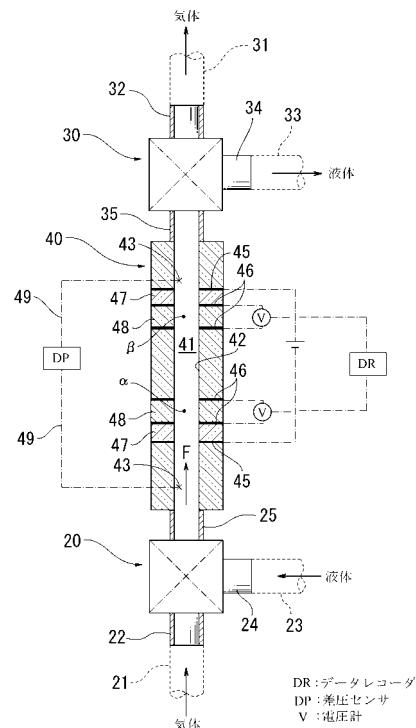
(54) 【発明の名称】 熱流動現象の模擬方法及び模擬試験装置

(57) 【要約】

【課題】 高温・高圧の沸騰水型原子炉内に発生する沸騰二相流の熱流動現象を常温・低圧の環境で再現し、沸騰二相流が燃料棒の伝熱表面に形成する液膜の挙動を常温・低圧の環境で模擬するとともに、液膜の膜厚又は液膜流量の測定を可能にする。

【解決手段】 沸騰二相流の密度、表面張力及び粘度の物性値と実質的に同一又は同等の密度、表面張力及び粘度の物性値を常温・低圧の環境で示す二相流体を所定断面且つ常温・低圧の直線流路に通して、燃料棒の伝熱表面の液膜を常温・低圧の環境で再現して液膜の挙動を模擬し、液膜の膜厚又は液膜流量を測定する。

【選択図】 図6



DR: データレコーダ
 DP: 差圧センサ
 V: 電圧計

【特許請求の範囲】

【請求項 1】

沸騰水型原子炉内の高温・高圧環境に存在する沸騰二相流の熱流動現象を再現する熱流動現象の模擬方法において、

前記沸騰二相流の密度、表面張力及び粘度の物性値と実質的に同一又は同等の密度、表面張力及び粘度の物性値を常温・低圧の環境で示す二相流体の流れを液体及び気体の混合流体によって形成し、

前記二相流体を所定断面且つ常温・低圧の直線流路に通して、該流路の流路壁面に液膜を形成し、高温・高圧の環境で前記沸騰二相流が前記沸騰水型原子炉の燃料棒の伝熱表面に形成する液膜を常温・低圧の環境で流路壁面に再現して該液膜の挙動を模擬し、

10

前記液膜の膜厚及び / 又は液膜流量を測定することを特徴とする熱流動現象の模擬方法。

【請求項 2】

前記液体は、エタノールであり、前記気体は、HFC134a ガスであることを特徴とする請求項 1 に記載の熱流動現象の模擬方法。

【請求項 3】

流路方向に間隔を隔てた複数の計測点において液膜の膜厚を電気抵抗法又は光学的測定法によって計測することを特徴とする請求項 1 又は 2 に記載の熱流動現象の模擬方法。

【請求項 4】

請求項 1 乃至 3 のいずれか 1 項に記載の模擬方法によって限界出力を最適化した燃料集合体を有することを特徴とする沸騰水型原子炉。

20

【請求項 5】

沸騰水型原子炉内の高温・高圧環境に存在する沸騰二相流の熱流動現象を再現する熱流動現象の模擬試験装置において、

前記沸騰二相流の密度、表面張力及び粘度の物性値と実質的に同一又は同等の密度、表面張力及び粘度の物性値を常温・低圧の環境で示す二相流体が供給される常温・低圧の直線流路と、

前記二相流体を形成する液体及び気体の混合流体を前記直線流路に供給する流体供給手段と、

前記混合流体によって前記直線流路の流路壁面に形成された液膜の膜厚及び / 又は液膜流量を測定する液膜計測手段とを備え、

30

前記沸騰水型原子炉の燃料棒の伝熱表面に形成される液膜を常温・低圧の環境で前記流路壁面に再現して前記液膜の挙動を模擬するとともに、前記液膜の膜厚及び / 又は液膜流量を測定するようにしたことを特徴とする熱流動現象の模擬試験装置。

【請求項 6】

前記液膜計測手段は、流路方向に所定間隔を隔てた複数の計測点において液膜の膜厚を電気抵抗法又は光学的測定法によって計測する膜厚計測装置を備えることを特徴とする請求項 5 に記載の模擬試験装置。

40

【発明の詳細な説明】

【技術分野】

【0001】

本発明は、熱流動現象の模擬方法及び模擬試験装置に関するものであり、より詳細には、沸騰水型原子炉内の高温・高圧環境に存在する沸騰二相流の熱流動現象を常温・低圧の環境で再現する熱流動現象の模擬方法及び模擬試験装置に関するものである。

【背景技術】

【0002】

沸騰水型原子炉 (BWR) の原子炉圧力容器内に配置される燃料集合体においては、燃料棒は、例えば、数 mm 程度の間隔で正方格子状に稠密に配置され、冷却材としての水が単

50

相流の状態では燃料集合体の下部から流入し、発熱する燃料棒の間隙を流動し、燃料棒の発熱によって沸騰しながら燃料棒の間隙を上昇する。蒸気及び水の沸騰二相流が燃料集合体の内部に発生するので、炉心熱設計を行う場合、この沸騰二相流の挙動を詳細に把握する必要がある。

【0003】

燃料棒の限界出力（限界熱流束）付近では、高速の蒸気流が燃料棒廻りに生成するので、極めて薄い液膜が環状流として燃料棒の外周面を覆い、熱伝達率が非常に高い状態が燃料棒の伝熱表面に生じる。更に出力が上昇すると、燃料棒表面の液膜が蒸発して燃料棒表面が乾く液膜ドライアウト現象が発生する。このようなドライアウトが一旦発生すると、熱伝達率が急激に悪化するので、燃料棒の壁温が急上昇し、場合によっては発熱管の焼損（バーンアウト）現象が発生し得る。このため、このような限界条件における燃料棒上の液膜挙動を正確に把握することは、原子炉の熱設計を行う上で極めて重要である。

10

【0004】

従来、沸騰水型原子炉の開発・設計では、開発から実証に至る過程において、試験・実験的アプローチが重視されてきた。現状では、原子炉燃料の開発・設計は、実機条件（圧力7MPa、温度285℃）の実証試験（電気加熱）を行い、設計変更又は条件変更を繰り返して最適化を図るという手法が採用されている。このような開発・設計手法では、高温高圧試験を繰り返し実施しなければならないことから、莫大なコスト及び時間が必要とされる。例えば、原子炉燃料の設計を最適化するには、数週間を要する高額な実証試験を数十回も繰り返し実施して改良を図る必要が生じる。このような試験・実験的アプローチは、コスト及び時間的な不利を生じさせるのみならず、燃料の大型化や、格子稠密化等の近年の傾向と関連して、試験・実験機器の容量的な問題を生じさせており、試験・実験的アプローチを採用すること自体、困難になりつつある。このため、試験・実験に依存した開発・設計から解析中心の開発・設計への移行が望まれるとともに、簡易且つ効率的に試験・実験を行うことができる試験・実験方法及び試験・実験機器の開発が要望される。

20

【0005】

熱流動現象の試験・実験を簡易且つ効率的に実施することを可能にする方法として、6フッ化硫黄ガスを液体アルコールに噴霧して気液二相流を形成し、高温・高圧環境の気液二相流を低温・低圧環境において模擬する模擬試験方法が特開2002-189096号公報に開示されている。しかしながら、この模擬試験方法は、加圧水型原子炉（PWR型原子炉）の蒸気発生器における気液二相流の流動現象を6フッ化硫黄ガス及び液体アルコールの気液二相流によって模擬し、液滴分離装置の液滴分離性能を評価することを意図したものであるにすぎない。

30

【特許文献1】特開2002-189096号公報

【発明の開示】

【発明が解決しようとする課題】

【0006】

沸騰水型原子炉（BWR型原子炉）の液膜ドライアウト現象は、気液二相流自体の挙動や物性に関連するのみならず、気液二相流の流動によって伝熱表面に生じる液膜の挙動と密接に関連する。即ち、沸騰水型原子炉の燃料集合体内を上昇する沸騰二相流は、前述の如く、燃料棒の表面（伝熱表面）に薄い液膜を形成するが、この液膜は、燃料棒の伝熱表面において非常に激しく変動し、複雑な液膜挙動を示すと考えられるので、液膜ドライアウトの発生条件等を正確に把握するには、このような液膜の挙動を模擬する必要がある。

40

【0007】

他方、解析を中心として原子炉の開発・設計手法として、サブチャンネル解析コード（NASC）が知られており、この解析手法を改良して原子炉の汎用的解析手法を確立するための研究が、多くの研究者によって実施されている。しかし、沸騰水型原子炉の炉内には、燃料棒の除熱性能に大きく影響を与える複数の因子が存在し、これらの因子は、解析手法の確立を困難にしている。例えば、沸騰水型原子炉の炉内には、燃料棒の振動を抑制し且つ相互接触を防止するためのスペーサが燃料集合体の適所に配置されており、燃料棒表面

50

の液膜は、スパーサの近傍において複雑に膜厚を変化させる。このため、スパーサの形状及び位置は、燃料棒の限界出力を設定する上で極めて重要な因子であるが、スパーサが燃料棒表面の液膜挙動に与える影響は、極めて予測し難く、燃料棒近傍の熱流動現象に対するスパーサの影響を定量的に評価する手法は、依然として確立されていない。

【0008】

本発明は、このような事情に鑑みてなされたものであり、その目的とするところは、高温・高圧の沸騰水型原子炉内に発生する沸騰二相流の熱流動現象を常温・低圧の環境で再現し、沸騰二相流が燃料棒の伝熱表面に形成する液膜の挙動を常温・低圧の環境で模擬するとともに、液膜挙動の測定を可能にし、これにより、燃料棒の除熱性能に大きく影響を与える因子の定量的評価を可能にする熱流動現象の模擬方法及び模擬試験装置を提供することにある。

10

【課題を解決するための手段】

【0009】

本発明は、上記目的を達成すべく、沸騰水型原子炉内の高温・高圧環境に存在する沸騰二相流の熱流動現象を再現する熱流動現象の模擬方法において、

前記沸騰二相流の密度、表面張力及び粘度の物性値と実質的に同一又は同等の密度、表面張力及び粘度の物性値を常温・低圧の環境で示す二相流体の流れを液体及び気体の混合流体によって形成し、

前記二相流体を所定断面且つ常温・低圧の直線流路に通して、該流路の流路壁面に液膜を形成し、高温・高圧の環境で前記沸騰二相流が前記沸騰水型原子炉の燃料棒の伝熱表面に形成する液膜を常温・低圧の環境で流路壁面に再現して該液膜の挙動を模擬し、

20

前記液膜の膜厚及び/又は液膜流量を測定することを特徴とする熱流動現象の模擬方法を提供する。

【0010】

本発明の上記構成によれば、沸騰水型原子炉内の沸騰二相流の流れを模擬する二相流体の流れが、直線流路内に形成される。燃料棒の伝熱表面の液膜挙動が常温・低圧の環境で流路壁面に模擬され、液膜の膜厚及び/又は液膜流量が常温・低圧の環境で測定される。このような模擬方法によれば、例えば、スパーサを模擬する障害物を流路内に配置した状態で液膜挙動を模擬することができ、これにより、スパーサが液膜挙動に与える影響を分析し、サブチャンネル解析コード(NASCA)に適用可能なスパーサ増倍係数等を設定することが可能となる。

30

【0011】

なお、本明細書において、「常温」は、概ね室温又は大気温度に相当する温度範囲(概ね0 から50 の範囲)の温度を意味し、「低圧」は、通常の実験機器によって形成可能な範囲(概ね0.1 ~ 1 MPaの範囲)の圧力を意味する。

【0012】

好ましくは、上記液体は、エタノールであり、上記気体は、HFC134a ガスである。更に好ましくは、流路方向に間隔を隔てた複数の計測点における液膜の膜厚が、電気抵抗法(例えば、定電流法)又は光学的な測定法によって計測される。

【0013】

本発明は又、上記模擬方法によって限界出力を最適化した燃料集合体を有する沸騰水型原子炉を提供する。

40

【0014】

本発明は更に、沸騰水型原子炉内の高温・高圧環境に存在する沸騰二相流の熱流動現象を再現する熱流動現象の模擬試験装置において、

前記沸騰二相流の密度、表面張力及び粘度の物性値と実質的に同一又は同等の密度、表面張力及び粘度の物性値を常温・低圧の環境で示す二相流体が供給される常温・低圧の直線流路と、

前記二相流体を形成する液体及び気体の混合流体を前記直線流路に供給する流体供給手段と、

50

前記混合流体によって前記直線流路の流路壁面に形成された液膜の膜厚及び/又は液膜流量を測定する液膜計測手段とを備え、

前記沸騰水型原子炉の燃料棒の伝熱表面に形成される液膜を常温・低圧の環境で前記流路壁面に再現して前記液膜の挙動を模擬するとともに、前記液膜の膜厚及び/又は液膜流量を測定するようにしたことを特徴とする熱流動現象の模擬試験装置を提供する。

【0015】

例えば、模擬試験装置は、流路方向に所定間隔を隔てた複数の計測点において液膜の膜厚を電気抵抗法又は光学的測定法によって計測する膜厚計測手段や、液膜流量計測手段を備える。

【発明の効果】

10

【0016】

本発明の模擬方法及び模擬試験装置によれば、高温・高圧の沸騰水型原子炉内に発生する沸騰二相流の熱流動現象を常温・低圧の環境で再現し、沸騰二相流が燃料棒の伝熱表面に形成する液膜の挙動を常温・低圧の環境で模擬するとともに、液膜の挙動を測定することができる。このような模擬方法及び模擬試験装置においては、例えば、スペーサを模擬する障害物を流路に配置することにより、スペーサの影響等を定量的に評価することができ、従って、本発明によれば、燃料棒の除熱性能に大きく影響を与える因子を定量的に評価することが可能となる。これは、サブチャンネル解析コード(NASCA)による解析法の精度向上に大きく寄与するであろう。

【発明を実施するための最良の形態】

20

【0017】

図1は、燃料集合体の構成を部分的に示す正面図及び横断面図である。

【0018】

沸騰水型原子炉の炉心を構成する複数の燃料集合体1が、図1に部分的に示されている。燃料集合体1は、所定間隔を隔てて垂直な燃料棒2を稠密に配置した構成を有する。燃料棒間ギャップを一定に保持するための複数のスペーサ3が、燃料棒2の軸芯方向に所定間隔を隔てて配置される。冷却材としての水が单相流の状態では燃料集合体1の下部から流入し、矢印で示すように上昇する。水は、燃料棒2の発熱によって沸騰し、蒸気及び水の沸騰二相流として燃料棒2の間隙4を上昇する。図1(B)には、円形断面のスペーサ3が例示され、図1(C)には、六角形断面のスペーサ3が例示されている。

30

【0019】

図2は、燃料棒2の管壁5を部分的に拡大して示す部分拡大断面図である。

【0020】

上昇する沸騰二相流は、環状流として燃料棒2の外周面を覆い、薄い液膜10が燃料棒2の表面(伝熱表面)に形成される。液膜10は、燃料棒2の伝熱表面の熱伝達率を向上させる。大小様々な液塊(図示せず)が燃料棒2の表層近傍を頻りに通過し、液膜10は、非常に激しく変動し、じょう乱波11として示す如く、複雑且つ非定常な液膜挙動を生じさせる。沸騰二相流は、スペーサ3の近傍では、更に複雑な流動様相を示す。従って、燃料棒2の伝熱表面における液膜挙動の態様及び性質は、現状では、判明していない。

【0021】

40

更に出力が上昇すると、燃料棒表面の液膜が蒸発して燃料棒表面が乾く液膜ドライアウト現象(符号12で示す)が発生する。このようなドライアウトが一旦発生すると、熱伝達率が急激に悪化するので、燃料棒2は、その壁温が急上昇し、場合によっては管壁5の焼損(バーンアウト)現象が発生し得る。このため、このような限界条件における燃料棒上の液膜挙動を正確に把握することは、原子炉の熱設計を行う上で極めて重要である。

【0022】

図3は、スペーサ3の近傍に生じる液膜挙動を例示する部分拡大断面図である。

【0023】

前述の如く、スペーサ3の形状・寸法及び位置が液膜10の挙動に与える影響は、極めて複雑である。例えば、液膜10の膜厚は、図3に示すようにスペーサ3の近傍で局部的

50

に大きく低減し又は増大する傾向があると考えられ、スぺーサ3の近傍では、液膜ドライアウト現象（符号12）が発生することが懸念される。燃料集合体1の流路を模式的に各燃料棒2毎の小流路（サブチャンネル）に分割して燃料集合体1内の熱流動現象を解析するサブチャンネル解析が、燃料集合体1の限界出力を求めるために近年使用されているが、スぺーサ3の存在は、液膜ドライアウト現象と密接に関連することから、スぺーサ3の影響をサブチャンネル解析に反映することが望まれる。

【0024】

図4には、燃料棒2を模擬した発熱管上に生じる液膜の膜厚変動特性が示されている。

【0025】

図4に示す変動特性は、本発明者が大気圧の実験環境において従来の実験機器を用いて実施した模擬実験の実験結果である。この模擬実験では、水蒸気の見掛け流速（ j_g ）を16.6m/sに設定し、水の見掛け流速（ j_L ）を0.41m/sに設定している。

【0026】

図4に示す変動特性から理解し得るように、発熱管上に形成される液膜は、非常に激しく変動しており、大小様々な液塊が発熱管近傍を頻繁に通過する複雑な液膜挙動を示す。このような実験による観察や計測等は、或る程度までは高温・高圧の条件で実施し得るかもしれない。

【0027】

しかし、沸騰水型原子炉（実機）の一般的な設計条件では、燃料集合体1の内部環境は、圧力7MPa、温度285に達する。従って、沸騰水型原子炉における燃料集合体1の除熱性能を把握するには、このような高温・高圧の条件で燃料棒2の表面を流れる沸騰二相流を分析しなければならず、しかも、前述の如く、スぺーサ4の近傍では、更に複雑な流れが形成されると考えられるところ、仮に、このような高温・高圧の実機条件を再現する電気加熱式試験機等を使用し得たとしても、試験機内に生じる沸騰二相流の流動様相を観察し又は測定することは、現在の計測技術では、極めて困難であり、高温・高圧の実機内で沸騰二相流が実際にどのような挙動を示すのかについて観察し又は測定することはできない。

【0028】

他方、このような沸騰二相流の流動現象又は流動様相を支配する支配因子は、気相と液相のそれぞれの流体物性、殊に、密度、表面張力、粘度であると考えられる。従って、これらの物性の絶対値が、実機の沸騰二相流における気相と液相のそれぞれの流体物性（密度、表面張力、粘度）の絶対値と実質同一又は同等であれば、観察可能且つ測定可能な常温・低圧条件の環境であっても、実機の燃料集合体1に発生する沸騰二相流の流動様相を模擬し、高温・高圧の実機内に発生する熱流動現象を擬似的に再現し得ると考えられる。

【0029】

図5（A）には、大気圧及び実機圧力（70atm）における水の諸物性が夫々示されている。

【0030】

図5（A）に物性値として示すように、水の大気圧下の飽和温度（100）における諸物性は、高温・高圧（圧力7MPa、温度285）下における水の諸物性とは、大きく相違する。従って、観察可能且つ測定可能な常温・常圧条件の環境で水を用いて沸騰二相流を形成したとしても、実機内の熱流動現象を擬似的に再現することはできず、仮にこれを行ったとしても、燃料集合体1における除熱性能の予測精度は低く、現状では実用の域に達しない。

【0031】

図5（B）には、実機条件（70atm）における水の諸物性と、エタノール及びHFC134aガスの諸物性が、物性値として示されている。

【0032】

常温・低圧の環境において気体及び液体を混合して二相流体を形成した場合、両者の化学反応が進行しないと仮定すると、適切に選択して組み合わせた気体及び液体の二相流体

は、気体及び液体の夫々の諸物性のうち二相流体の性質を実質的に支配する物性を適当に利用することにより、高温・高圧の沸騰二相流体の挙動を疑似することができる。本実施形態においては、沸騰水型原子炉の高温・高圧（圧力7MPa、温度285℃）の環境で発生する沸騰二相流を常温・低圧の環境で再現するための液体及び気体として、エタノール及びHFC134a ガスが採用される。

【0033】

液体模擬物質としてエタノールを用い、蒸気模擬物質としてHFC134a ガスを用いた場合、これら二つの物質を混合した二相流体の密度、表面張力及び粘度は、高温・高圧（圧力7MPa、温度285℃）の環境に発生する沸騰二相流の密度、表面張力及び粘度と類似する。従って、エタノール及びHFC134a ガスを混合した二相流体によって上述の沸騰二相流を疑似することにより、高温高圧条件（圧力7MPa、温度285℃）の気液二相流動現象を観察可能且つ計測可能な常温・低圧の条件で再現することができる。

10

【0034】

即ち、高温・高圧の環境に存在する沸騰二相流の流れの特性を支配する物性を特定し、この物性の物性値と同等又は同程度の物性値を常温・低圧の環境で保有する気体及び液体を適切に組合せた二相流体を形成し、この二相流体を擬似的な沸騰二相流として使用し、これにより、高温高圧条件の沸騰二相流の液膜挙動を観察可能且つ計測可能な常温・低圧の環境で再現することができる。

【0035】

このような方法によれば、高温・高圧の沸騰二相流を用いた装置の設計・開発に要するコストを大幅に削減するとともに、開発期間をかなり短縮することができる。殊に、原子炉は、発電量が非常に大きいことから、限界出力を僅か1%向上させることができれば、莫大な利益につながるので、本発明の模擬方法を原子力の設計・開発に適用し、限界出力を高精度に設定して燃料集合体を最適化し、1%程度の性能向上を図ることができた場合、電力会社が所有する100万kW級の原子炉では、1万kW程度、更に発電することができ、これを現在の物価で経済効果として試算すると、1ヶ月で約1.5億円（22円/kWhとして試算）、1年で18億円の経済効果が得られる。

20

【0036】

常温・低圧、例えば、大気温（又は室温）且つ大気圧、或いは、通常の実験機器で容易に形成可能な温度及び圧力の環境の下で上記二相流体（エタノール及びHFC134a ガス）を供給する流体供給手段と、この二相流体が供給される直線流路とを備えた熱流動現象の模擬試験装置を本発明に従って設計することができる。

30

【実施例1】

【0037】

図6は、本発明の実施例に係る模擬試験装置の構成を概略的に示す断面図である。

【0038】

試験装置は、液体及び気体を混合する気液混合器20と、液体及び気体を分離する気液分離器30と、液体及び気体の混合気が流通する管体40とを備える。管体40は垂直に配置される。気液混合器20は管体40の下端部に配置され、気液分離器30は管体40の上端部に配置される。

40

【0039】

HFC134a ガスを供給する気体供給管21（破線で示す）が、気液混合器20の気体流入ポート22に接続される。気体供給管21は、気体給送手段（図示せず）を介して管HFC134a ガスのガス発生器（図示せず）に接続される。エタノール液を供給する液体供給管23（破線で示す）が、気液混合器20の液体流入ポート24に接続される。液体供給管23は、液体給送手段（図示せず）を介してエタノール液の貯留槽（図示せず）に接続される。

【0040】

HFC134a ガスをガス発生器に還流させる気体回収管31（破線で示す）が気液分離器30の気体流出ポート32に接続される。気体回収管31は、気体還流手段（図示せず）を

50

介してガス発生器に接続される。エタノール液を液槽に還流する液体回収管 33 (破線で示す) が、気液分離器の液体流出ポート 34 に接続される。液体回収管 33 は、液体還流手段及び液膜流量検出手段 (図示せず) を介してエタノール液の貯留槽に接続される。液膜流量検出手段は、液体回収管 33 によって回収される液量 (エタノール液量) の時間変化を検出する液量計を有する。

【0041】

管体 40 は、HFC134a 及びエタノールの気液混合気 F が流通可能な円形断面の垂直流路 41 を有する。流路 41 の下端部は、気液混合器 20 の流出ポート 25 に接続され、流路 41 の上端部は、気液分離器 30 の流入ポート 35 に接続される。

【0042】

試験装置は、流路壁 42 上の液膜の膜厚を計測するための膜厚計測手段を備える。空気・水系のシステムにおいて非接触で気液比及び液膜厚さを測定する手法として定電圧法及び定電流法が知られているが、本実施例においては、センサ間の干渉がなく、しかも、膜厚の減少に対して出力を増大する (従って、計測精度が高い) 定電流法が採用される。膜厚計測手段は、流路方向に間隔を隔てた流路壁 42 の 2 点間電位差を夫々測定する上流側及び下流側の電圧計 (V) と、各電圧計 (V) の計測値を記録するデータレコーダ (DR) とを備える。直流電源に接続された正負の電極対 45 が、管体 40 の上部及び下部に夫々挿入され、流路壁 42 の液膜に通電する。各電圧計 (V) の検知電極対 46 が、流路壁 42 の所定位置において流路壁 42 上の液膜に接触するように配置される。管体 40 は、非導電性樹脂等によって全体的に形成され、定電流電源の電力を印加する電極対 45 と、液膜厚さ検知用の電極対 46 のみが金属によって形成される。

10

20

【0043】

試験装置は更に、差圧センサ (DP) を有し、差圧センサ (DP) の検知部 43 が流路 41 に設置される。検知部 43 は、流路 41 の流入部及び流出部に夫々配置され、金属管 49 によって差圧センサ本体に接続される。金属管 49 には、圧力信号を差圧センサ本体に伝達する液体が充填され、差圧センサ (DP) は、流路 41 の流入部及び流出部における二相流体の圧力差を検出する。このような差圧検出により、原子炉ポンプの容量や必要性能の設定に必要な流体圧損データが得られる。

【0044】

図 7 は、図 6 に示す試験装置を用いて実施した液膜挙動再現実験の実験結果を示す線図である。

30

【0045】

液膜挙動再現実験において、エタノール及び HFC134a ガスの二相流体が気液混合器 20 から流路 41 内に連続的に給送された。二相流体は、流路 41 を上昇して気液分離器 30 に流出する。上下の電圧計 (V) によって、計測点、において電位差が夫々計測され、データレコーダ (DR) に記録された。計測点、において夫々計測された電位差の値は、下式により、流路壁 42 に形成された液膜の膜厚値に変換された。

【数 1】

$$t_F = \frac{d}{2} \left(1 - \left(1 - \frac{(d^2 - d_0^2) V_0 I}{d^2 V_{TP} I_0} \right)^{0.5} \right)$$

40

【0046】

なお、上式における各符号は、以下の数値を夫々示す。

d : 管内径

d₀ : 検定棒外径

50

V_0 : 検定棒挿入時の出力電圧
 I_0 : 検定棒挿入時の定電流値
 V_{TP} : 膜厚測定時の出力電圧
 I : 膜厚測定時の定電流値

【0047】

図7(A)及び図7(B)は、エタノール及びHFC134aの流量が異なる二つの実験の各実験結果を示す線図である。図7(A)及び図7(B)には、計測点、における膜厚の時間変化が示されている。図7において、符号 J_G は、流路4-1を気相が充満して流れたと仮定して求められた見かけの速度であり、符号 J_L は、同様に流路4-1を液相が充満して流れたと仮定して求められた見かけの速度を示す。また、符号 τ_i は、気液界面のせん断応力であり、次式で定義される。符号 t は、上下流の膜厚データの相互相関係数の最大値として得られる2つの波形の時刻のずれ時間であり、符号 v_{DW} は、センサ間の距離(57mm)を t で除すことにより算定されるじょう乱波速度を示す。

10

【数2】

$$\tau_i = \frac{D - 2t_{Fm}}{4} \left(\frac{P_2 - P_1}{L} - \rho_G g \right)$$

20

【0048】

計測点、は、鉛直方向に所定距離(本例では、距離約57mm)を隔てており、流路壁4-2の内壁面に形成された液膜は、波状形態をなして下流側に遷移することから、上流側の計測点に生じた膜厚変化と類似な膜厚変化が、下流側の計測点において所定時間 t 後に現れる。

【0049】

図7(A)及び図7(B)には、計測点、における膜厚変化が夫々示されている。各図において、計測点の膜厚変化と計測点の膜厚変化とを容易に対比し得るように、計測点の膜厚変化は、その位相を時間 t だけ変移させた状態で示されている。

30

【0050】

図7(A)及び図7(B)に示すように、実質的に同一の膜厚変化が時間差 t で計測点、に顕れており、沸騰二相流の流動現象を再現するエタノール及びHFC134aガスの二相流体の場合においても、測定上の矛盾がないことが確認された。

【0051】

図8は、サブチャンネル解析コード(NASCA)による解析結果と、液膜挙動再現実験の実験結果とを示す線図である。図8(A)には、気相の見かけ流速と、液膜流量との関係が示され、図8(B)には、気相の見かけ流速と、液膜厚さとの関係が示されている。

【0052】

図8に示す如く、エタノール及びHFC134aガスの流量に応じて、流路4-1内の気体流速(J_G)は増大し、流路壁4-2の内壁面に形成される液膜の膜厚(t_{Fm})は変化する。再現実験の計測値は、液膜流量(図8(A))及び液膜厚さ(図8(B))の双方において、サブチャンネル解析コード(NASCA)による解析結果と極めて類似する。ここに、サブチャンネル解析コード(NASCA)は、スペーサが設けられない場合には、液膜挙動を精度良く再現できる。上記模擬試験装置により測定した液膜流量及び液膜厚さの双方が、そのようなサブチャンネル解析コード(NASCA)の解析結果と極めて良く一致することは、本手法の妥当性が確認されたことを意味する。即ち、本実施例によれば、主要な物性値が高温高圧下の水及び蒸気と同程度である液体(エタノール)及び気体(HFC134a)を作動流体(実験圧力: 0.7MPa, 実験温度: 27)として使用し、高温高圧の蒸気-水系の二相流動を直線流路4-1にお

40

50

いて生じさせることにより、液膜厚さ、液膜流量及び圧力損失を測定可能な高温高压下の二相流動を模擬することができる。

【0053】

沸騰水型原子炉(BWR)の開発・設計においては、開発から実証に至る過程で試験・実験的アプローチが重視されてきたが、近年の沸騰水型原子炉や、次世代の沸騰水型原子炉では、燃料の大型化や、格子稠密化等の理由により、試験・実験的アプローチの採用が実験機器容量や開発コスト等との関係で困難になりつつあり、試験・実験に依存した開発・設計から解析中心の開発・設計に移行することが望まれている。しかしながら、スペース廻りの乱流解析や、燃料バンドルにおける気液クロスフロー効果等については、サブチャンネル解析コード(NASCA)による解析では、得られない。しかしながら、図6に示す試験装置によれば、スペースを模擬する障害物を流路41内に配置して前述の液膜挙動再現実験を実施し、これにより、スペースが液膜挙動に与える影響を分析し、サブチャンネル解析コード(NASCA)に適用可能なスペース増倍係数等を設定することができる。

10

【0054】

以上、本発明の好適な実施形態について詳細に説明したが、本発明は上記実施形態に限定されるものではなく、特許請求の範囲に記載された本発明の範囲内で種々の変形又は変更が可能である。

【0055】

例えば、試験装置の流路断面は、必ずしも全長に亘る均等又は均一な円形断面に限定されるものではなく、流路断面を楕円形断面、多角形断面等に設計し、或いは、流路断面を適当に変化させても良い。

20

【0056】

また、試験装置の管体を流通する二相流体の視覚的な観察を可能にするように管体を透明又は半透明の素材で形成することも可能である。

【0057】

更に、上記実施例では、定電流法を用いて液膜の膜厚を測定しているが、膜厚測定に定電圧法を採用し、或いは、レーザー光によって液膜の膜厚を測定する非接触型の光学式膜厚測定装置等を使用した光学的測定法を採用しても良い。

【産業上の利用可能性】

【0058】

本発明の模擬方法及び模擬試験装置は、沸騰水型原子炉(BWR型原子炉)の開発から実証に至る過程において、燃料棒の限界出力を設定するための試験又は実験に使用される。本発明の模擬方法及び模擬試験装置によって得られた液膜挙動の情報に基づいて、燃料棒表面の液膜挙動に対するスペースの影響等の如く、燃料棒の除熱性能に大きく影響を与える因子を定量的に評価することが可能となる。これは、沸騰水型原子炉内の熱流動現象を解析する上で必要な未知データの取得を可能にし、サブチャンネル解析コード(NASCA)の精度向上に大きく寄与すると考えられ、その実用的価値は、顕著である。

30

【図面の簡単な説明】

【0059】

【図1】燃料集合体の構成を部分的に示す正面図及び横断面図である。

40

【図2】燃料棒の管壁を部分的に拡大して示す部分拡大断面図である。

【図3】スペースの近傍に生じる液膜挙動を例示する部分拡大断面図である。

【図4】燃料棒を模擬した発熱管上に生じる液膜の膜厚変動特性を示す線図である。

【図5】図4(A)は、大気圧及び実機圧力(70atm)における水の諸物性を示す図表であり、図4(B)は、実機条件(70atm)における水の諸物性と、エタノール及びHFC134aガスの諸物性を示す図表である。

【図6】本発明の実施例に係る模擬試験装置の構成を概略的に示す断面図である。

【図7】図6に示す試験装置を用いて実施した液膜挙動再現実験の実験結果を示す線図である。

【図8】気相の見掛け速度と液膜流量及び平均液膜厚さとの関係を示す線図である。

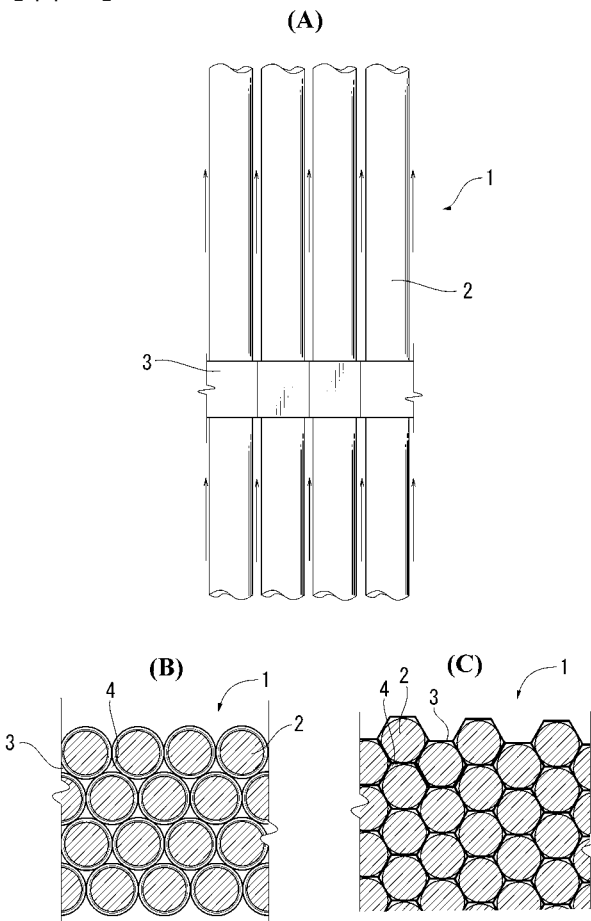
50

【符号の説明】

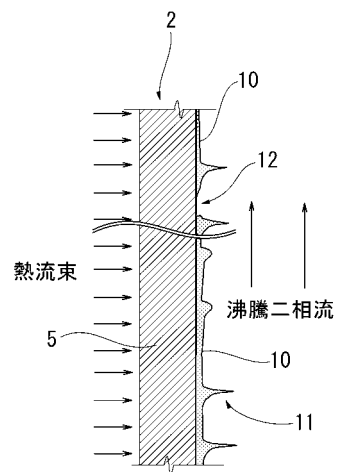
【0060】

- 1 燃料集合体
- 2 燃料棒
- 3 スペース
- 4 間隙
- 5 管壁
- 10 液膜
- 11 じょう乱波
- 12 液膜ドライアウト現象
- 20 気液混合器
- 30 気液分離器
- 40 管体
- 41 流路
- 42 流路壁

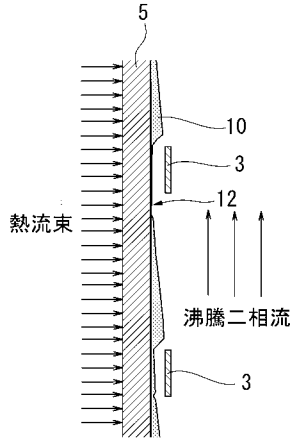
【図1】



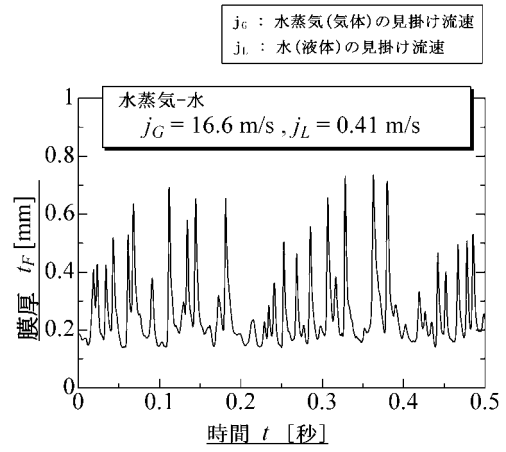
【図2】



【 図 3 】



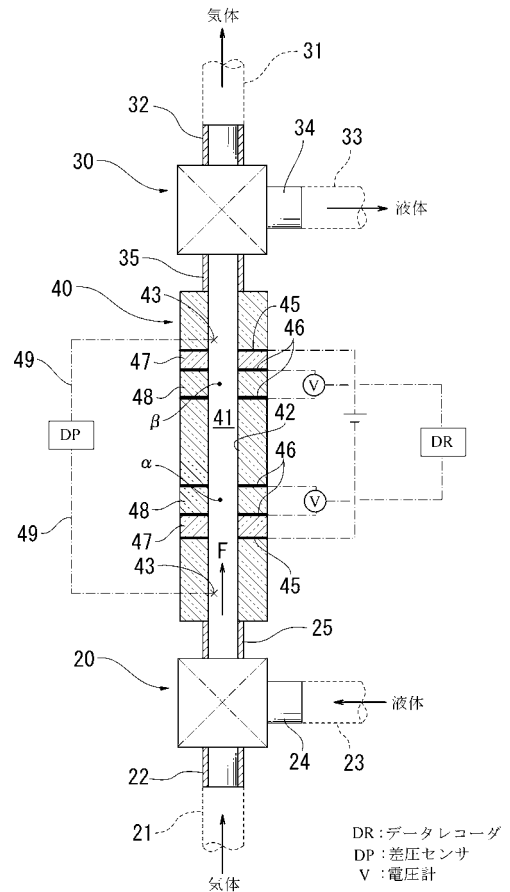
【 図 4 】



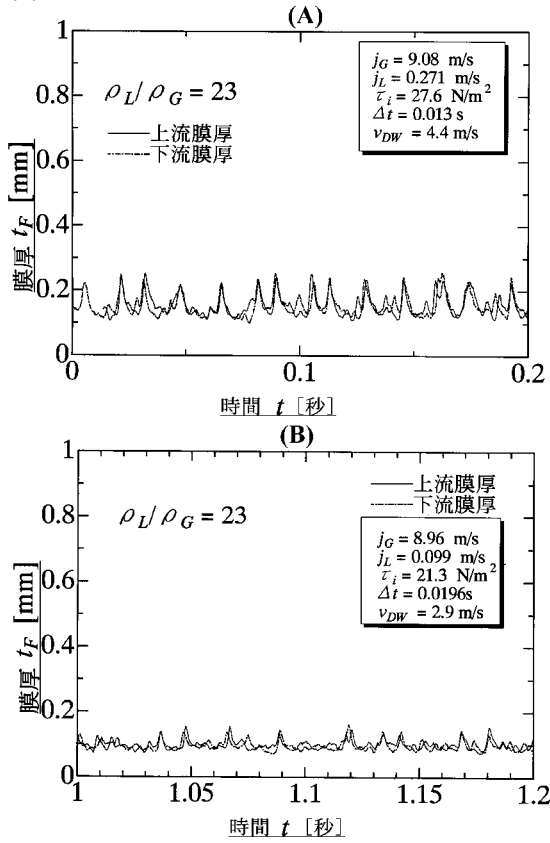
【 図 5 】

(A)		(B)	
流体種類	水、実験70atm	流体種類	水、実験70atm
温度 [°C]	285.5	温度 [°C]	285.5
蒸気圧 [MPa]	7.0	蒸気圧 [MPa]	7.0
飽和蒸気 の密度 [kg/m ³]	36.3	飽和蒸気 の密度 [kg/m ³]	36.3
飽和液体の 密度 [kg/m ³]	740.6	飽和液体の 密度 [kg/m ³]	740.6
表面張力 [mN/m]	17.8	表面張力 [mN/m]	17.8
飽和液体の 粘性係数 [μPaS]	81.3	飽和液体の 粘性係数 [μPaS]	81.3
飽和蒸 気粘性係数 [μPaS]	19.0	飽和蒸 気粘性係数 [μPaS]	19.0
飽和蒸気 の密度 [kg/m ³]	0.6	飽和蒸気 の密度 [kg/m ³]	0.6
飽和液体の 粘性係数 [μPaS]	282.2	飽和液体の 粘性係数 [μPaS]	282.2
飽和蒸 気粘性係数 [μPaS]	12.3	飽和蒸 気粘性係数 [μPaS]	12.3
飽和蒸気 の密度 [kg/m ³]	20.4	飽和蒸気 の密度 [kg/m ³]	20.4
飽和液体の 粘性係数 [μPaS]	1603.2	飽和液体の 粘性係数 [μPaS]	1603.2
流体種類	エタノール(液体)、 HFCl34(蒸気)	流体種類	エタノール(液体)、 HFCl34(蒸気)
温度 [°C]	27	温度 [°C]	27
蒸気圧 [MPa]	0.0089	蒸気圧 [MPa]	0.0089
飽和蒸気 の密度 [kg/m ³]	34.084	飽和蒸気 の密度 [kg/m ³]	34.084
飽和液体の 密度 [kg/m ³]	783.5	飽和液体の 密度 [kg/m ³]	783.5
表面張力 [mN/m]	22.19	表面張力 [mN/m]	22.19
飽和液体の 粘性係数 [μPaS]	1.045	飽和液体の 粘性係数 [μPaS]	1.045
飽和蒸 気粘性係数 [μPaS]	13.27	飽和蒸 気粘性係数 [μPaS]	13.27
飽和蒸気 の密度 [kg/m ³]	23.0	飽和蒸気 の密度 [kg/m ³]	23.0

【 図 6 】

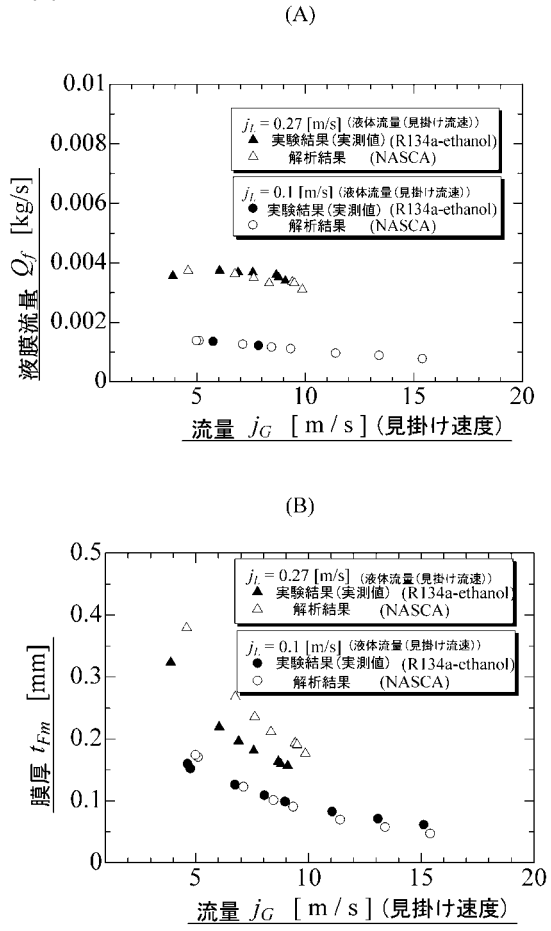


【 図 7 】



ρ_L / ρ_G : 気液密度比 τ_i : 界面剪断力
 j_G : 気体流量(見掛け流速) Δt : t:下流の波形の時間のずれ
 j_L : 液体流量(液体流速) v_{DW} : 波の速度

【 図 8 】



ρ_L / ρ_G : 気液密度比 τ_i : 界面剪断力
 j_G : 気体流量(見掛け流速) Δt : t:下流の波形の時間のずれ
 j_L : 液体流量(液体流速) v_{DW} : 波の速度