

(19) 日本国特許庁(JP)

(12) 公開特許公報(A)

(11) 特許出願公開番号

特開2009-56781
(P2009-56781A)

(43) 公開日 平成21年3月19日(2009.3.19)

(51) Int.Cl.	F 1	テーマコード (参考)
B 2 9 C 67/00 (2006.01)	B 2 9 C 67/00	3 C 0 8 1
B 8 1 C 5/00 (2006.01)	B 8 1 C 5/00	4 F 2 1 3

審査請求 未請求 請求項の数 8 O L (全 13 頁)

(21) 出願番号	特願2007-228176 (P2007-228176)	(71) 出願人	504182255 国立大学法人横浜国立大学 神奈川県横浜市保土ヶ谷区常盤台79番1号
(22) 出願日	平成19年9月3日(2007.9.3)	(74) 代理人	100077481 弁理士 谷 義一
		(74) 代理人	100088915 弁理士 阿部 和夫
		(72) 発明者	丸尾 昭二 神奈川県横浜市保土ヶ谷区常盤台79番1号 国立大学法人横浜国立大学内
		(72) 発明者	長谷川 拓也 神奈川県横浜市保土ヶ谷区常盤台79番1号 国立大学法人横浜国立大学内
		Fターム(参考)	3C081 CA34 CA43

最終頁に続く

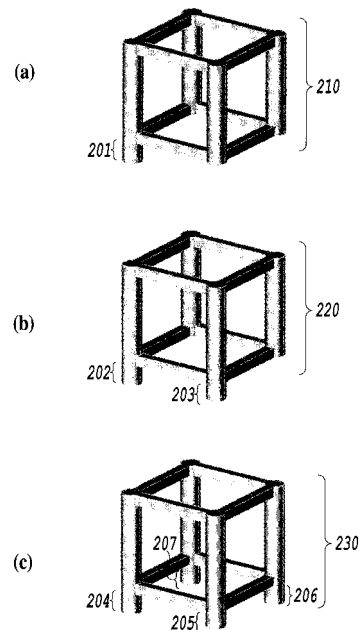
(54) 【発明の名称】 微細構造造形方法

(57) 【要約】

【課題】本発明の課題は、複雑で微細な3次元構造体を造形する際に起こる造形物の歪みを低減することができる微細構造造形方法を提供することにある。

【解決手段】上記課題を解決するために、本発明に係る微細構造造形方法は、歪み低減部を付与された任意の3次元構造を設計する構造設計ステップと、レーザー光を光硬化性樹脂に集光させるマイクロ光造形法により構造設計ステップにより設計された3次元構造を造形する造形ステップと、造形ステップにおいて、レーザー光が集光されなかった未硬化の樹脂を洗浄し、レーザー光が集光されることにより硬化した樹脂を乾燥させる洗浄乾燥ステップとを備えることを特徴とする。

【選択図】図2



【特許請求の範囲】

【請求項 1】

歪み低減部を付与された任意の 3 次元構造を設計する構造設計ステップと、
 レーザ光を光硬化性樹脂に集光させるマイクロ光造形法により前記構造設計ステップ
 により設計された前記 3 次元構造を造形する造形ステップと、
 前記造形ステップにおいて、前記レーザー光が集光されなかった未硬化の樹脂を洗浄し
 、前記レーザー光が集光されることにより硬化した樹脂を乾燥させる洗浄乾燥ステップと
 を備えることを特徴とする微細構造造形方法。

【請求項 2】

前記洗浄乾燥ステップを超臨界洗浄乾燥装置により実行することを特徴とする請求項 1
 に記載の微細構造造形方法。

10

【請求項 3】

前記 3 次元構造は、立法体フレーム構造であることを特徴とする請求項 2 に記載の微細
 構造造形方法。

【請求項 4】

前記 3 次元構造は、円柱構造であることを特徴とする請求項 2 に記載の微細構造造形方
 法。

【請求項 5】

前記歪み低減部は、円柱であることを特徴とする請求項 3 又は請求項 4 に記載の微細構
 造造形方法。

20

【請求項 6】

前記歪み低減部の底面の直径は、100 ナノメートル (100×10^{-9} メートル) ~ 5
 マイクロメートル (5×10^{-6} メートル)であることを特徴とする請求項 5 に記載の微細
 構造造形方法。

【請求項 7】

前記歪み低減部の高さは、500 ナノメートル (500×10^{-9} メートル) ~ 10 マイ
 クロメートル (10×10^{-6} メートル)であることを特徴とする請求項 6 に記載の微細構
 造造形方法。

【請求項 8】

前記歪み低減部の個数は、1 個であることを特徴とする請求項 7 に記載の微細構造造形
 方法。

30

【発明の詳細な説明】

【技術分野】

【0001】

本発明は、微細構造造形方法に関する。

【背景技術】

【0002】

近年、マイクロ光造形法（特に、2 光子マイクロ光造形法）は、100 nm 以下の加工
 線幅で任意の 3 次元マイクロ構造体を形成できるため、フォトニック結晶や光導波路、マ
 イクロマシンなどさまざまな分野に応用されている（非特許文献 1 および 2 を参照）。

40

【0003】

2 光子マイクロ光造形法を用いて実用的なデバイスを作成するには、光硬化性樹脂から
 なる微小な造形物を高精度に作製することが不可欠である。

【0004】

【非特許文献 1】Materials Today, Volume 10, Number 6, 2007 年 6 月, 30 頁 ~ 37 頁

【非特許文献 2】Applied Physics Letters 90, 079903, 2007 年

【発明の開示】

【発明が解決しようとする課題】

50

【 0 0 0 5 】

しかし、造形物が微小化、複雑化するにつれて、2光子マイクロ光造形法により造形する際に、未硬化樹脂を洗浄し、残留した硬化樹脂を乾燥させて造形する過程において造形物が歪んでしまう、あるいは破損するという問題が生じる。

【 課題を解決するための手段 】

【 0 0 0 6 】

上記課題を解決するために、本発明に係る微細構造造形方法は、歪み低減部を付与された任意の3次元構造を設計する構造設計ステップと、レーザー光を光硬化性樹脂に集光させるマイクロ光造形法により構造設計ステップにより設計された3次元構造を造形する造形ステップと、造形ステップにおいて、レーザー光が集光されなかった未硬化の樹脂を洗浄し、レーザー光が集光されることにより硬化した樹脂を乾燥させる洗浄乾燥ステップとを備えることを特徴とする。

10

【 発明の効果 】

【 0 0 0 7 】

本発明により、造形物が微小化、複雑化しても、2光子マイクロ光造形法により造形する際に、未硬化樹脂を洗浄し、残留した硬化樹脂を乾燥させて造形する過程で起こる造形物の歪みを低減することができる。

【 発明を実施するための最良の形態 】

【 0 0 0 8 】

以下で本発明に係る実施形態について説明する。ここで説明する実施形態は、あくまでも一例であり、本発明は、以下の実施形態によりいかなる制限も受けるものではない。

20

【 0 0 0 9 】

(実施形態)

2光子マイクロ光造形法は、パルスレーザー光を光硬化性樹脂に集光させて樹脂を硬化させることにより、任意の3次元微細構造を形成できる技術である。

【 0 0 1 0 】

ここで、2光子マイクロ光造形法の造形対象は、周知のCAD (Computer Aided Design (コンピュータ援用設計)) ソフトウェアにより設計可能である。

【 0 0 1 1 】

2光子マイクロ光造形法では、CADで設計された複雑な立体構造を高精度に作製できるが、造形物を取り出す際に、未硬化の樹脂を洗い流して、残留した硬化樹脂を乾燥させて造形するプロセス (洗浄乾燥プロセス) が、従来は、主にウェットプロセスであった。このため、2光子マイクロ光造形法の洗浄乾燥プロセスにおいて、造形物が歪むあるいは破壊されるという問題があった。

30

【 0 0 1 2 】

この歪みや破壊の原因として、(A) 洗浄液が気化する際の表面張力の影響、(B) 造形物にしみこんだ洗浄液が乾燥する際に生じる収縮などがあげられる。

【 0 0 1 3 】

(A) の表面張力の影響による造形物の歪みを回避するために、本実施形態では、表面張力の影響を受けない超臨界洗浄乾燥法を、2光子マイクロ光造形法の洗浄乾燥プロセスに導入し、洗浄乾燥プロセスにおける樹脂の収縮による造形物の歪みを低減させる。

40

【 0 0 1 4 】

以下で、本実施形態で用いる超臨界洗浄乾燥法について説明する。

(超臨界洗浄乾燥法)

本実施形態では、2光子マイクロ光造形法で造形したものをダメージレスで洗浄および乾燥するために、以下で説明する超臨界洗浄乾燥法を用いている。超臨界洗浄乾燥法とは、超臨界流体を利用した洗浄乾燥方法である。超臨界流体とは、臨界点を越えた非圧縮性の高密度流体である。超臨界流体は、臨界温度および臨界圧力を越えているので、液体に近い溶解力と、気体に近い低粘性および高拡散性を有している。このため、超臨界流体で

50

洗浄および乾燥することにより、所望の構造物の周辺溶媒を取り除き、表面張力の影響なく洗浄および乾燥させることができる。

【0015】

本実施形態では、超臨界流体として二酸化炭素(CO_2)を採用した。二酸化炭素は、臨界温度 31.1 (度)、臨界圧力 7.38 MPa ($1 \text{ MPa} = 1 \text{ N/mm}^2$ である。)であり、実験室で利用しやすい流体である。本実施形態では、一例として、超臨界洗浄乾燥法を実行するために、隆祥産業株式会社製の超臨界洗浄乾燥装置(SCRD401)を使用した。以下に、超臨界洗浄乾燥法の工程を具体的に示す。

(工程1)まず、2光子マイクロ光造形法で基板上に造形した造形物を洗浄液に浸し、未硬化樹脂を除去する。ここで、洗浄液として、例えば、グリコールエーテルアセートを用いても良い。本実施形態では、2光子マイクロ光造形法の条件として以下のものを用いている。レーザーパワーは、 100 mW である。また、2光子マイクロ光造形法で用いられる対物レンズの性能を決定する開口数は、 1.35 である。また、積層間隔は、 $0.5 \mu\text{m}$ ($1 \mu\text{m} = 10^{-6} \text{ m}$)である。

(工程2)次に、洗浄液に浸した状態の造形物をヘキサンに浸し、洗浄液とヘキサンを置換する

(工程3)次に、ヘキサンに浸した造形物を超臨界洗浄乾燥用チャンバーに入れ、超臨界 CO_2 を注入し、ヘキサンを除去する。このとき、チャンバー内は温度 40 、圧力 12 MPa に保ち、流量 30 ml/分 で、 30 分間 CO_2 を注入する。

(工程4)次に、超臨界 CO_2 で満たされたチャンバーを、 20 分かけて圧力を 8 MPa まで減圧した後、超臨界 CO_2 を止め、 130 分かけて大気圧に戻す。

【0016】

上記の工程1~4からなる超臨界洗浄乾燥法により、2光子マイクロ光造形法の洗浄乾燥プロセスで起こる、上記の(A)の表面張力の影響による造形物の歪みは解消されるが、(B)の収縮による歪みは解消されない。

【0017】

特に、(B)の収縮による歪みにおいては、造形物を支える基板に固定されている部分の近傍と基板に固定されていない部分で収縮の効果が大きく異なり、造形物が歪んでしまう。

【0018】

(立方体フレーム構造の造形)

例えば、本実施形態では、図1に示されているような立方体フレーム構造100を、2光子マイクロ光造形法と超臨界洗浄乾燥法を組み合わせることで造形し、造形物における歪みを観察する。

【0019】

図1に示されているように、立方体フレーム構造100は、4本の直径 500 nm ($1 \text{ nm} = 10^{-9} \text{ m}$)の円柱101~104が、距離 $5 \mu\text{m}$ ($1 \mu\text{m} = 10^{-6} \text{ m}$)を隔てて枠構造111~118により結合されている。

【0020】

本実施形態では、2光子マイクロ光造形法により、立方体フレーム構造100を造形する際、円柱101~104を造形する場合に、一例として、パルスレーザー光の走査速度を $30 \mu\text{m/秒}$ とした。また、本実施形態では、2光子マイクロ光造形法により、立方体フレーム構造100を造形する際、枠構造111~118を造形する場合に、一例として、パルスレーザー光の走査速度を $10 \mu\text{m/秒}$ とした。

【0021】

本実施形態では、一例としてマイクロ光造形法において、2光子のパルスレーザー光を用いたが、これは、あくまでも例示であり、2光子でない一般のレーザー光を用いても良い。

【0022】

上記の条件で、2光子マイクロ光造形法と超臨界洗浄乾燥法を組み合わせることで、立方体フ

10

20

30

40

50

フレーム構造100を造形したものを、造形物を支える基板に対して垂直な方向から基板に向けて上面から観察したものが図3に示されている。また、該造形物を上面に対して側面から観察したものが図4に示されている。

【0023】

図3および図4に示されているように、造形対象である立方体フレーム構造100と比較して、造形物は、造形物を支える基板に固定されている部分の近傍と基板に固定されていない部分で収縮の効果が大きく異なり、造形物が歪んでしまう。すなわち、図3および図4に示されている造形物では、図1に示されている立方体フレーム構造の枠構造115~118に対応する部分401が収縮して、造形物が歪んでしまっている。

【0024】

造形物の歪みを低減するために、本実施形態では、図2に示されているように、立方体フレーム構造100に、歪み低減部201~207を付与する。歪み低減部の設計は、周知のCAD(Computer Aided Design(コンピュータ援用設計))ソフトウェアにより可能である。

【0025】

一般に、歪み低減部の直径を、100ナノメートル(100×10^{-9} メートル)~5マイクロメートル(5×10^{-6} メートル)の範囲で設計することができる。歪み低減部の直径が、100ナノメートルより小さいと、光造形法による成形が困難であり、強度不足となる。また、歪み低減部の直径が5マイクロメートルより大きいと、目的とする立体形状の微細部分の歪みを制限してしまうので歪み低減効果が低下するおそれがある。

【0026】

また、一般に、歪み低減部の高さを、500ナノメートル(500×10^{-9} メートル)~10マイクロメートル(10×10^{-6} メートル)の範囲で設計することができる。歪み低減部の高さが、500ナノメートルより小さいと成形困難となる。また、歪み低減部の高さが10マイクロメートルより大きいと、造形物を支持するために十分な強度が得られないため目的とする立体形状の撓みが大きくなるおそれがある。

【0027】

構造210は、立方体フレーム構造に1つの歪み低減部201が付与されている例である。また、構造220は、立方体フレーム構造に2つの歪み低減部202、203が付与されている例である。また、構造230は、立方体フレーム構造に4つの歪み低減部204~207が付与されている例である。

【0028】

歪み低減部201~207は、造形プロセスにおいて、造形物と造形物を支える基板との間に空間を設けることにより、造形物を支える基板に近接している円柱および枠構造の収縮の自由度を増加させる。これにより、歪み低減部201~207は、造形物を支える基板に固定されている部分の近傍と基板に固定されていない部分での収縮の差異をなくし、造形物の歪みを低減するものである。

【0029】

以下で、図5~12を用いて、立方体フレーム構造に直径500nm、高さ1 μ mの円柱の歪み低減部が付与された構造を、2光子マイクロ光造形法と超臨界洗浄乾燥法を組み合わせ、造形し観察した例を説明する。

【0030】

図5は、2光子マイクロ光造形法と超臨界洗浄乾燥法を組み合わせ、4つの歪み低減部204~207が付与された構造230を造形したものを、造形物を支える基板に対して垂直な方向から基板に向けて上面から観察したものを示している。また、図6は、該造形物を上面に対して側面(図5の(1)の方向)から観察したものを示している。

【0031】

図6に示されているように、図4の歪み低減部が付与されていない場合と比較して、造形物を支える基板に固定されている部分の近傍601と基板に固定されていない部分602での収縮の差異が少なくなっており、歪みが低減されている。

10

20

30

40

50

【 0 0 3 2 】

図 7 は、2 光子マイクロ光造形法と超臨界洗浄乾燥法を組み合わせ、2 つの歪み低減部 2 0 2、2 0 3 を付与された構造 2 2 0 を造形したものを、造形物を支える基板に対して垂直な方向から基板に向けて上面から観察したものを示している。また、図 8 は、該造形物を上面に対して第 1 の側面（図 7 の（1）の方向）から観察したものを示している。また、図 9 は、該造形物を上面に対して第 2 の側面（図 7 の（2）の方向）から観察したものを示している。

【 0 0 3 3 】

図 8 に示されているように、第 1 の側面（図 7 の（1）の方向）から観察すると、図 4 の歪み低減部が付与されていない場合と比較して、造形物を支える基板に固定されている部分の近傍 8 0 1 と基板に固定されていない部分 8 0 2 での収縮の差異は、ほとんどなくなっており、歪みが低減されている。

10

【 0 0 3 4 】

また、図 9 に示されているように、第 2 の側面（図 7 の（2）の方向）から観察すると、図 4 の歪み低減部が付与されていない場合と比較して、造形物を支える基板に固定されている部分の近傍 9 0 1 と基板に固定されていない部分 9 0 2 での収縮の差異が少なくなっており、歪みが低減されている。しかし、符号 9 0 3 で指し示す領域では、依然として、歪みが残っている。

【 0 0 3 5 】

図 1 0 は、2 光子マイクロ光造形法と超臨界洗浄乾燥法を組み合わせ、1 つの歪み低減部 2 0 1 を付与された構造 2 1 0 を造形したものを、造形物を支える基板に対して垂直な方向から基板に向けて上面から観察したものを示している。また、図 1 1 は、該造形物を上面に対して第 1 の側面（図 1 0 の（1）の方向）から観察したものを示している。また、図 1 2 は、該造形物を上面に対して第 2 の側面（図 1 0 の（2）の方向）から観察したものを示している。

20

【 0 0 3 6 】

図 1 0 に示されているように、第 1 の側面（図 1 0 の（1）の方向）から観察すると、図 4 の歪み低減部が付与されていない場合と比較して、造形物を支える基板に固定されている部分の近傍 1 1 0 1 と基板に固定されていない部分 1 1 0 2 での収縮の差異は、ほとんどなくなっており、歪みが低減されている。

30

【 0 0 3 7 】

また、図 1 2 に示されているように、第 2 の側面（図 7 の（2）の方向）から観察しても、図 4 の歪み低減部が付与されていない場合と比較して、造形物を支える基板に固定されている部分の近傍 1 2 0 1 と基板に固定されていない部分 1 2 0 2 での収縮の差異は、ほとんどなくなっており、歪みが低減されている。

【 0 0 3 8 】

以下で、図 1 3 ~ 2 0 を用いて、立方体フレーム構造に直径 5 0 0 n m、高さ 5 μ m の円柱の歪み低減部が付与された構造を、2 光子マイクロ光造形法と超臨界洗浄乾燥法を組み合わせ、造形し観察した例を説明する。

【 0 0 3 9 】

図 1 3 は、2 光子マイクロ光造形法と超臨界洗浄乾燥法を組み合わせ、4 つの歪み低減部 2 0 4 ~ 2 0 7 を付与された構造 2 3 0 を造形したものを、造形物を支える基板に対して垂直な方向から基板に向けて上面から観察したものを示している。また、図 1 4 は、該造形物を上面に対して側面（図 1 3 の（1）の方向）から観察したものを示している。

40

【 0 0 4 0 】

図 1 4 に示されているように、図 4 の歪み低減部が付与されていない場合と比較して、造形物を支える基板に固定されている部分の近傍 1 4 0 1 と基板に固定されていない部分 1 4 0 2 での収縮の差異が少なくなっており、歪みが低減されている。

【 0 0 4 1 】

図 1 5 は、2 光子マイクロ光造形法と超臨界洗浄乾燥法を組み合わせ、2 つの歪み低

50

減部 202、203 を付与された構造 220 を造形したものを、造形物を支える基板に対して垂直な方向から基板に向けて上面から観察したものを示している。また、図 16 は、該造形物を上面に対して第 1 の側面（図 15 の（1）の方向）から観察したものを示している。また、図 17 は、該造形物を上面に対して第 2 の側面（図 15 の（2）の方向）から観察したものを示している。

【0042】

図 16 に示されているように、第 1 の側面（図 15 の（1）の方向）から観察すると、図 4 の歪み低減部が付与されていない場合と比較して、造形物を支える基板に固定されている部分の近傍 1601 と基板に固定されていない部分 1602 での収縮の差異は、ほとんどなくなっており、歪みが低減されている。

10

【0043】

また、図 17 に示されているように、第 2 の側面（図 15 の（2）の方向）から観察すると、図 4 の歪み低減部が付与されていない場合と比較して、造形物を支える基板に固定されている部分の近傍 1701 と基板に固定されていない部分 1702 での収縮の差異は、少なくなっており、歪みが低減されている。

【0044】

図 18 は、2 光子マイクロ光造形法と超臨界洗浄乾燥法を組み合わせ、1 つの歪み低減部 201 を付与された構造 210 を造形したものを、造形物を支える基板に対して垂直な方向から基板に向けて上面から観察したものを示している。また、図 19 は、該造形物を上面に対して第 1 の側面（図 18 の（1）の方向）から観察したものを示している。また、図 20 は、該造形物を上面に対して第 2 の側面（図 18 の（2）の方向）から観察したものを示している。

20

【0045】

図 19 に示されているように、第 1 の側面（図 18 の（1）の方向）から観察すると、図 4 の歪み低減部が付与されていない場合と比較して、造形物を支える基板に固定されている部分の近傍 1901 と基板に固定されていない部分 1902 での収縮の差異は、ほとんどなくなっており、歪みが低減されている。

【0046】

また、図 20 に示されているように、第 2 の側面（図 18 の（2）の方向）から観察しても、図 4 の歪み低減部が付与されていない場合と比較して、造形物を支える基板に固定されている部分の近傍 2001 と基板に固定されていない部分 2002 での収縮の差異は、ほとんどなくなっており、歪みが低減されている。

30

【0047】

（円柱構造の造形）

図 21 は、円柱構造を、2 光子マイクロ光造形法と超臨界洗浄乾燥法を組み合わせ、造形したものを円柱の底面に対して平行な方向である側面から観察したものである。図 21 に示されている場合には、円柱構造に歪み低減部が付与されていないので、円柱の上面の直径（ $7.12 \mu\text{m}$ ）が、円柱の底面の直径（ $8.66 \mu\text{m}$ ）の 82.2% となり、大きく歪んでしまう。

【0048】

一方、図 22 は、円柱構造の底面の中心に歪み低減部（直径 $0.5 \mu\text{m}$ 、高さ $1 \mu\text{m}$ ）を付与したものを、2 光子マイクロ光造形法と超臨界洗浄乾燥法を組み合わせ、造形したものを円柱の底面に対して平行な方向である側面から観察したものである。歪み低減部が付与された場合、図 22 に示されているように、円柱の上面の直径（ $7.40 \mu\text{m}$ ）が、円柱の底面の直径（ $7.99 \mu\text{m}$ ）の 92.6% となり、歪み低減部が付与されていない図 21 に示されている場合と比較して歪みが低減されていることがわかる。

40

【0049】

（まとめ）

以上説明したように、本発明によれば、歪み低減部を造形対象となる構造に付与することにより、造形物が微小化、複雑化しても、2 光子マイクロ光造形法の洗浄乾燥プロセス

50

において起こる造形物の歪みを低減することができる。

【0050】

また、本発明によれば、微小な歪み低減部で造形対象が支持されているので、造形物を基板からピックアップして、他のデバイスに組み付ける場合に、取り出しが容易となる。

【0051】

本実施形態では、一例として、立方体フレーム構造や円柱構造に歪み低減部を付与して、造形したが、これはあくまでも一例である。したがって、例えば、歯車、ディスク、マイクロチャネル等の微細構造物、これらからなるマイクロマシーン（マイクロポンプなど）、フォトニック結晶、精密鋳型等に、歪み低減部を付与して、本実施形態に開示されている方法を用いて造形しても良い。

10

【0052】

また、本発明に係る歪み低減部を、造形対象の位置決めのマーカーとして利用すれば、他のデバイスの所望の場所に、造形物を組み付けるのが容易になる。

【図面の簡単な説明】

【0053】

【図1】本発明に係る造形物の一例である立方体フレーム構造を示した図である。

【図2】本発明に係る歪み低減部を付与された立方体フレーム構造の例を示した図である。

【図3】造形物を上面から観察した図である。

【図4】造形物を側面から観察した図である。

20

【図5】造形物を上面から観察した図である。

【図6】造形物を側面から観察した図である。

【図7】造形物を上面から観察した図である。

【図8】造形物を側面から観察した図である。

【図9】造形物を側面から観察した図である。

【図10】造形物を上面から観察した図である。

【図11】造形物を側面から観察した図である。

【図12】造形物を側面から観察した図である。

【図13】造形物を上面から観察した図である。

【図14】造形物を側面から観察した図である。

30

【図15】造形物を上面から観察した図である。

【図16】造形物を側面から観察した図である。

【図17】造形物を側面から観察した図である。

【図18】造形物を上面から観察した図である。

【図19】造形物を側面から観察した図である。

【図20】造形物を側面から観察した図である。

【図21】造形物を側面から観察した図である。

【図22】造形物を側面から観察した図である。

【符号の説明】

【0054】

40

100 立方体フレーム構造

201 歪み低減部

202 歪み低減部

203 歪み低減部

204 歪み低減部

205 歪み低減部

206 歪み低減部

207 歪み低減部

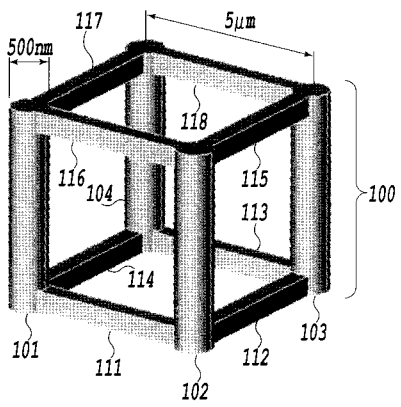
210 構造

220 構造

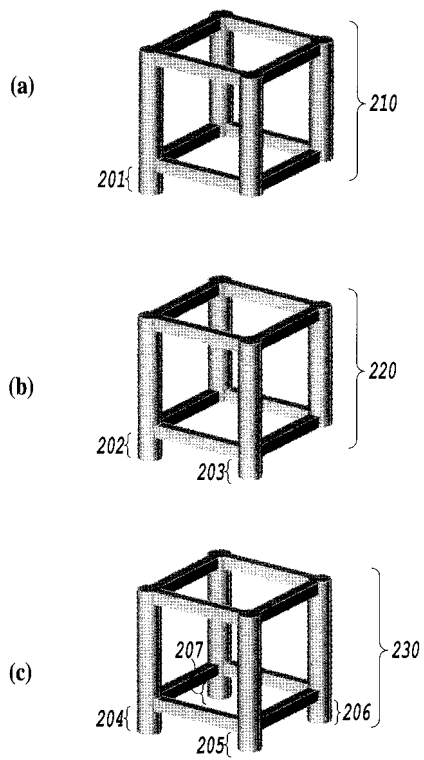
50

2 3 0 構造

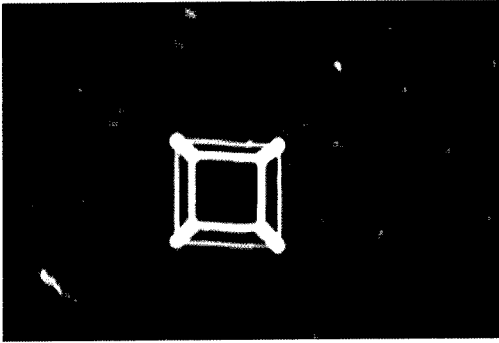
【 図 1 】



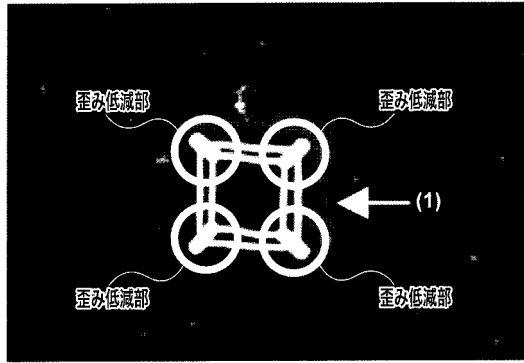
【 図 2 】



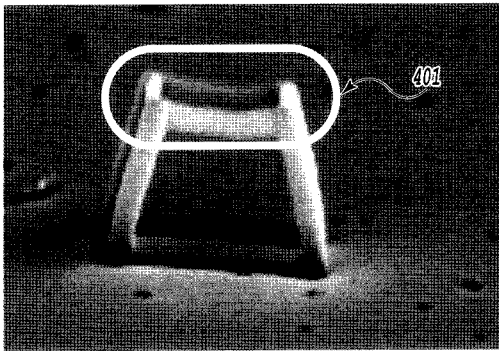
【 図 3 】



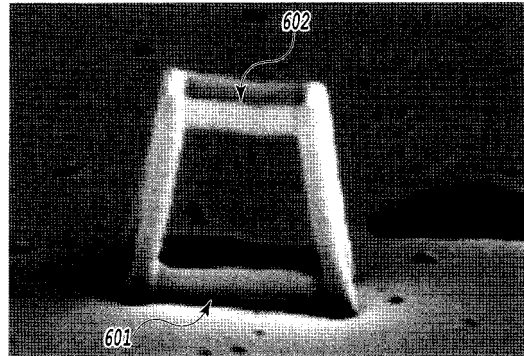
【 図 5 】



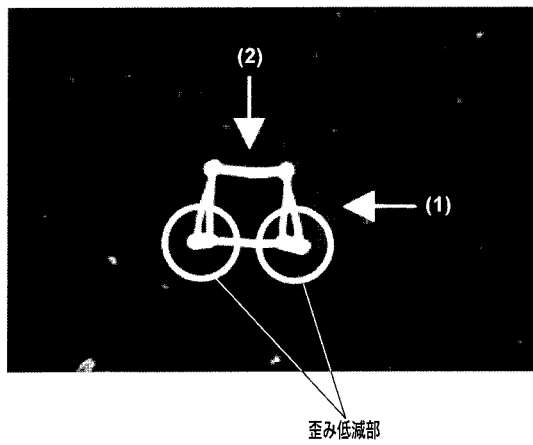
【 図 4 】



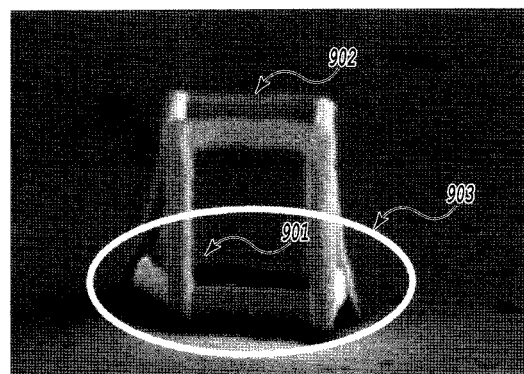
【 図 6 】



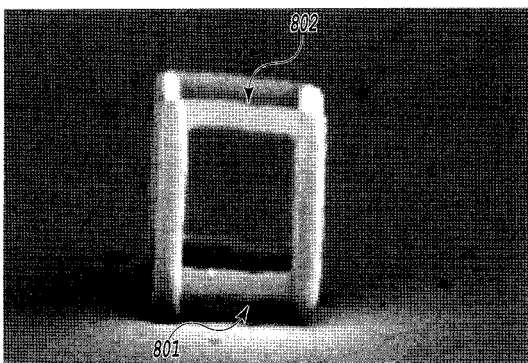
【 図 7 】



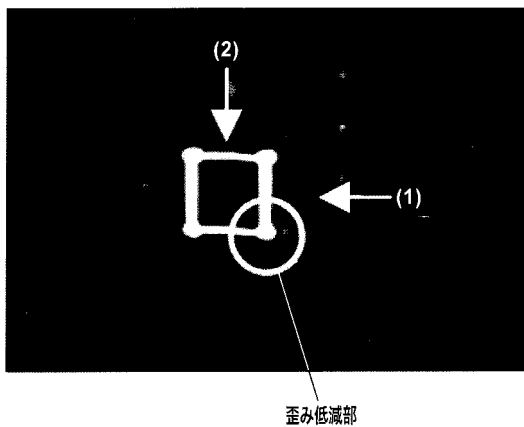
【 図 9 】



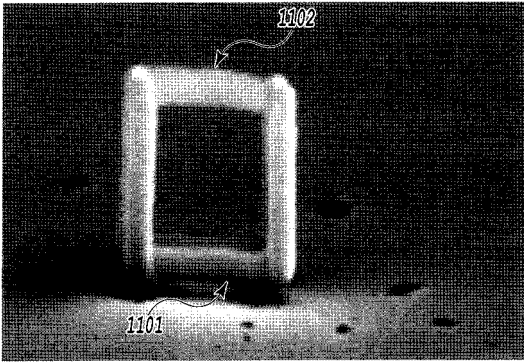
【 図 8 】



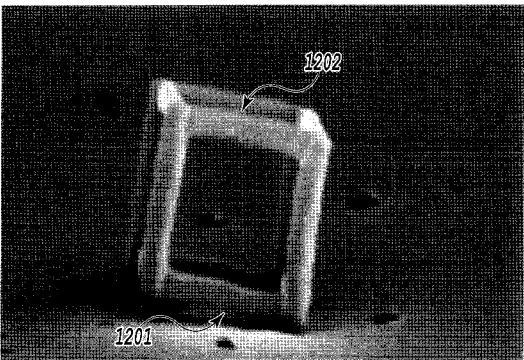
【 図 10 】



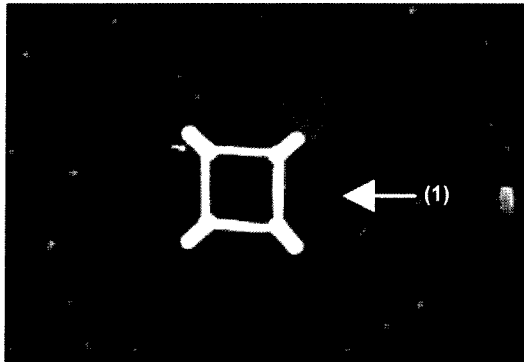
【 図 1 1 】



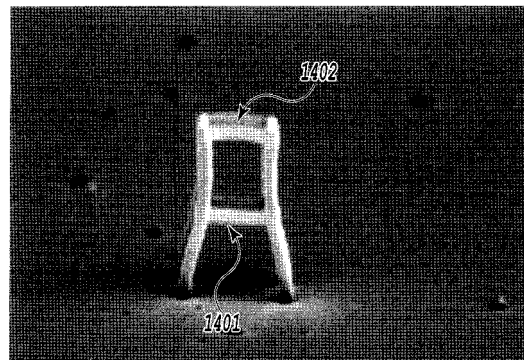
【 図 1 2 】



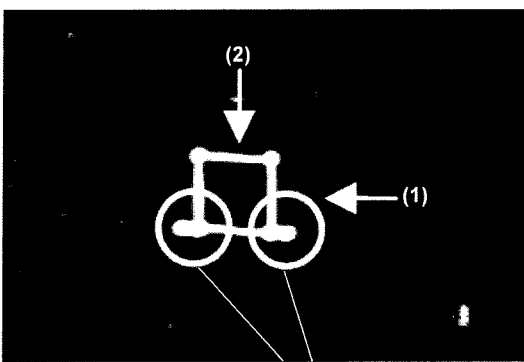
【 図 1 3 】



【 図 1 4 】

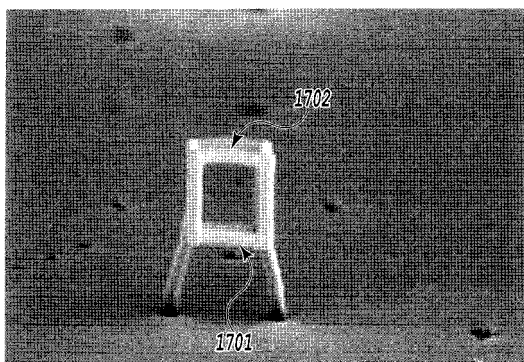


【 図 1 5 】

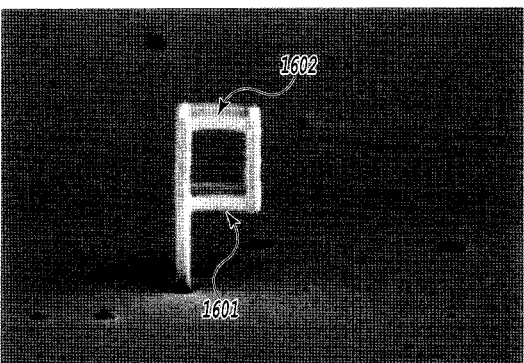


歪み低減部

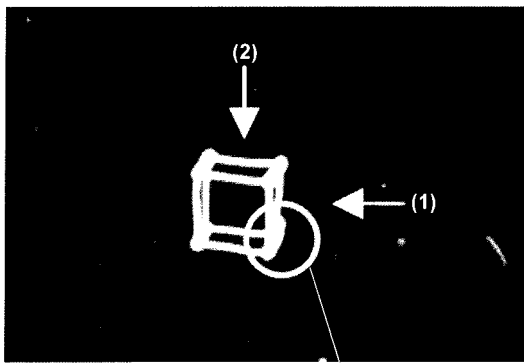
【 図 1 7 】



【 図 1 6 】

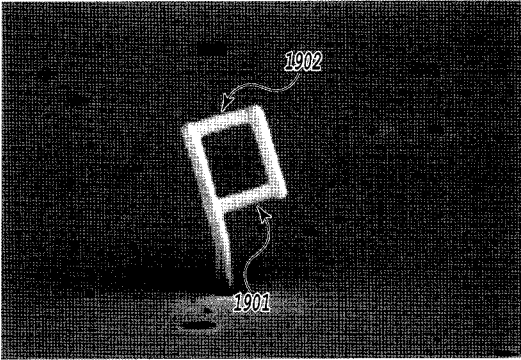


【 図 1 8 】

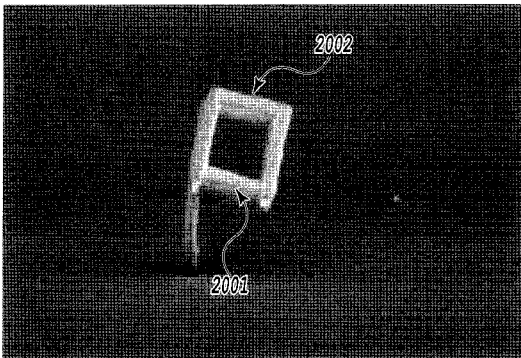


歪み低減部

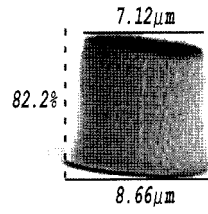
【 図 1 9 】



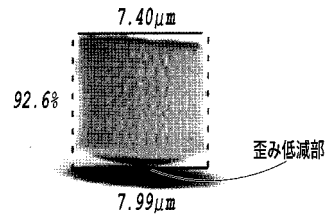
【 図 2 0 】



【 図 2 1 】



【 図 2 2 】



フロントページの続き

Fターム(参考) 4F213 WA25 WL08 WL43 WL55 WL77 WL92 WW38