

(19) 日本国特許庁(JP)

(12) 公開特許公報(A)

(11) 特許出願公開番号

特開2007-83282

(P2007-83282A)

(43) 公開日 平成19年4月5日(2007.4.5)

(51) Int. Cl.	F I	テーマコード (参考)
B 2 3 K 9/29 (2006.01)	B 2 3 K 9/29 L	4 E 0 0 1
B 2 3 K 9/32 (2006.01)	B 2 3 K 9/32 E	

審査請求 未請求 請求項の数 3 O L (全 8 頁)

(21) 出願番号	特願2005-275008 (P2005-275008)	(71) 出願人	304036743 国立大学法人宇都宮大学
(22) 出願日	平成17年9月22日 (2005. 9. 22)		栃木県宇都宮市峰町 3 5 0 番地
(31) 優先権主張番号	特願2005-245335 (P2005-245335)	(74) 代理人	100077827 弁理士 鈴木 弘男
(32) 優先日	平成17年8月26日 (2005. 8. 26)	(72) 発明者	長澤 武 栃木県宇都宮市陽東 7 - 1 - 2 国立大学 法人宇都宮大学工学部内
(33) 優先権主張国	日本国 (JP)	Fターム(参考)	4E001 AA03 BB09 LA04 LA05 LD03 LH02 NA01

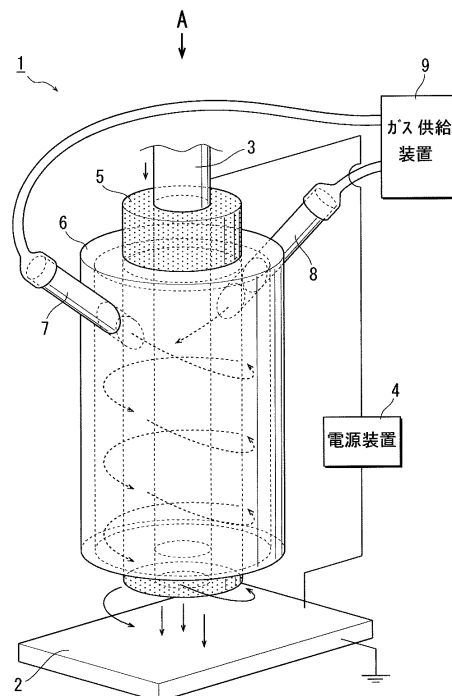
(54) 【発明の名称】 溶接装置

(57) 【要約】 (修正有)

【課題】 スパッタ粒子の飛び散りを減少させ、後からスパッタを剥がす作業を軽減し、周辺をスパッタによって傷めてしまうことをすることができる溶接装置を提供することである。

【解決手段】 母材 2 と溶接棒 3 との間のアーク放電により発生するアーク熱によって前記溶接棒 3 の先端部を溶融させて溶接するアーク溶接を行う溶接装置 1 において、前記溶接棒の周囲にらせん状のガス流を生成し、前記らせん状のガス流によって前記溶接棒によるスパッタの飛散を遮蔽することを特徴とする。

【選択図】 図 1



【特許請求の範囲】**【請求項 1】**

母材と溶接棒との間のアーク放電により発生するアーク熱によって前記溶接棒の先端部を溶融させて溶接するアーク溶接を行う溶接装置において、

前記溶接棒の周囲にらせん状のガス流を生成し、前記らせん状のガス流によって前記溶接棒によるスパッタの飛散を遮蔽することを特徴とする溶接装置。

【請求項 2】

母材と溶接棒との間のアーク放電により発生するアーク熱によって前記溶接棒の先端部を溶融させて溶接するアーク溶接を行う溶接装置において、

前記溶接棒を管状とし、前記溶接棒の管内にガスを供給し、

前記アーク熱によって溶融する前記溶接棒の先端部を、前記溶接棒の管内に供給したガスによって冷却することを特徴とする溶接装置。

【請求項 3】

母材と溶接棒との間のアーク放電により発生するアーク熱によって前記溶接棒の先端部を溶融させて溶接するアーク溶接を行う溶接装置において、

前記溶接棒の周囲に、該溶接棒からのスパッタを吸引する吸引手段を設けたことを特徴とする溶接装置。

【発明の詳細な説明】**【技術分野】****【0001】**

本発明は溶接装置に関し、特にアーク放電により発生する熱で溶接金属を溶融させて溶接するアーク溶接を行う溶接装置に関する。

【背景技術】**【0002】**

従来、金属どうしを接合する方法として溶接を行うことがよく知られている。

【0003】

たとえばアーク溶接の一種であるMAG(Metal Active Gas)溶接法においては、接合対象の被着金属部材とベース金属部材とを重ねて母材とし、母材と溶接棒との間に所定の電圧を印加してアークを発生させ、そのアーク熱によって溶接棒を溶融させて溶接金属とし、この溶接金属が母材を溶接するようにし、また、この溶接時には溶接棒の周辺にシールドガスを流し、このシールドガスで溶接金属を遮蔽し、溶接金属が大気により悪影響を受けるのを防ぐようにしている。

【0004】

たとえば特許文献1には、上述のようなシールドガスを用いた溶接装置の基本構成を開示している。

【0005】

【特許文献1】特開2004-261828号公報

【発明の開示】**【発明が解決しようとする課題】****【0006】**

ところで、上述のような、母材と溶接棒との間に電圧印加して溶接棒を溶融させて溶接を行う溶接装置においては、溶接棒が溶融したかけらがスパッタ粒子として飛び散ってしまい、周辺についてはいけない場所にまでスパッタがついてしまうという問題があった。

【0007】

このようにスパッタがついてしまった場合には、後からそのスパッタを剥がす工程が必要となり、大変な手間であるという問題があった。また、周辺についてはいけない場所にまでスパッタがついてしまうと、その部分を傷めてしまうという問題もあった。

【0008】

本発明は上記の点にかんがみてなされたもので、スパッタ粒子の飛び散りを減少させ、後からスパッタを剥がす作業を軽減し、周辺をスパッタによって傷めてしまうことをする

10

20

30

40

50

ことができる溶接装置を提供することを目的とする。

【課題を解決するための手段】

【0009】

本発明は上記課題を解決するため、母材と溶接棒との間のアーク放電により発生するアーク熱によって前記溶接棒の先端部を溶融させて溶接するアーク溶接を行う溶接装置において、前記溶接棒の周囲にらせん状のガス流を生成し、前記らせん状のガス流によって前記溶接棒によるスパッタの飛散を遮蔽することを特徴とする。

【0010】

また本発明は、母材と溶接棒との間のアーク放電により発生するアーク熱によって前記溶接棒の先端部を溶融させて溶接するアーク溶接を行う溶接装置において、前記溶接棒を管状とし、前記溶接棒の管内にガスを供給し、前記アーク熱によって溶融する前記溶接棒の先端部を、前記溶接棒の管内に供給したガスによって冷却することを特徴とする。

10

【0011】

また本発明は、母材と溶接棒との間のアーク放電により発生するアーク熱によって前記溶接棒の先端部を溶融させて溶接するアーク溶接を行う溶接装置において、前記溶接棒の周囲に、該溶接棒からのスパッタを吸引する吸引手段を設けたことを特徴とする。

【発明の効果】

【0012】

本発明によれば、スパッタ粒子の飛び散りを減少させ、後からスパッタを剥がす作業を軽減することができる溶接装置を提供することができる。

20

【0013】

すなわち本発明によれば、らせん状に回転するガス流によってスパッタ粒子の飛び散りを減少させることができる。

【0014】

また本発明によれば、管状の溶接棒に冷却用のガスを供給するようにしたので、溶接棒の先端部のアーク熱による過剰な過熱を防ぎ、過剰な溶融を抑え、飛散するスパッタ粒子の発生を抑えることができる。

【0015】

また本発明によれば、スパッタを溶接棒の周囲にて吸引するようにしたので、スパッタ粒子の飛び散りを減少させることができる。

30

【発明を実施するための最良の形態】

【0016】

以下、本発明の実施の形態について図面を参照して詳細に説明する。

【0017】

図1は、本発明の一実施の形態による溶接装置の構成を示す概略斜視図である。

【0018】

図1に示すように、本実施の形態の溶接装置1は、溶接対象である、接地された母材2と、溶接棒3との間に電源装置4によって電圧を印加して構成される。溶接棒3としては、たとえば、従来から知られているソリッドワイヤやフラックス入りソリッドワイヤが用いられる。母材2としては、軟鋼、高張力鋼、低合金鋼、ステンレス鋼などのほか、アルミニウム、アルミニウム合金、銅、銅合金、ニッケル、ニッケル合金、耐熱鋼など、様々な金属材料を適用することができる。

40

【0019】

また、溶接棒3の周囲には、溶接棒3を支持する支持円筒5が設けられている。この支持円筒5は絶縁物、たとえば碍子で構成されている。

【0020】

さらに、支持円筒5の外側には、支持円筒5との間にガスの通るスペースを形成する支持部材6が設けられている。

【0021】

支持円筒5と支持部材6の間には、ガス供給装置9からのガスがガス注入口7および

50

8 から注入される。このガスの種類は、従来から M A G 溶接法で用いられる炭酸ガスや酸素などの活性ガスでもよいし、M I G (M e t a l I n e r t G a s) 溶接法で用いられるアルゴンやヘリウムなどの不活性ガスでもよいし、これらの混合ガスであってもよい。このガスは溶融した溶接棒 3 が大気により悪影響を受けるのを防ぐ。

【 0 0 2 2 】

ガス供給装置 9 からのガスは、支持円筒 5 と支持部材 6 との間をらせん状に回転しながら進行し、図 1 に示す下方の先端から噴出される。このらせん状に回転するガスの進行路は、ガス注入口 7 および 8 の支持部材 6 への取り付け角度や、ガス注入口 7 および 8 の支持部材 6 への取り付け位置における支持部材 6 の穴の向きによって形成することができる。

10

【 0 0 2 3 】

図 2 は、図 1 に示した溶接装置 1 を、図 1 の方向 A から見た平面図である。

【 0 0 2 4 】

また、図 3 は図 1 に示した溶接装置 1 の側断面図である。

【 0 0 2 5 】

本実施の形態では、図 2 に示すように、ガス注入口 7 および 8 から注入されたガスが、支持円筒 5 の周囲を破線の矢印で示す方向に回転するように、ガス注入口 7 および 8 の支持部材 6 への取り付け角度、および支持部材 6 の穴の向きを定めている。

【 0 0 2 6 】

また、図 3 に示すように、ガス注入口 7 および 8 から注入されたガスが、支持円筒 5 の周囲を矢印で示す方向にらせん状に回転しながら下方へ進行するように、ガス注入口 7 および 8 の支持部材 6 への取り付け角度、および支持部材 6 の穴の向きを定めている。

20

【 0 0 2 7 】

本実施の形態の溶接装置 1 では、電源装置 4 によって母材 2 と溶接棒 3 との間に電圧印加を開始すると、母材 2 側に向けられた溶接電極 3 の先端部 3 a と母材 2 との間でアーク放電が発生し、アーク熱によって先端部 3 a が溶融し、この溶融片が母材 2 に向かって飛び溶接が行われる。このとき、ガス供給装置 9 からはガス注入口 7 および 8 を介してガスが注入され、このガスはらせん状に回転しながら下方から噴出される。

【 0 0 2 8 】

溶接の進行とともに溶接棒 3 は溶融して下方から減っていくので、これを補充するため、溶接棒 3 は上方から支持円筒 5 に対して徐々に挿入される。

30

【 0 0 2 9 】

この溶接時、従来は飛び散っていたスパッタ粒子には、アーク放電で生じる溶接棒 3 の近傍の電子を付着させて負電荷を帯びさせる。アーク放電で生じる放電電流は電流の回りに強磁界を形成し、負電荷を帯びたスパッタ粒子は、ローレンツ力によってアーク放電の中心方向に向かう力を加えられる。

【 0 0 3 0 】

また、本実施の形態の溶接装置 1 では、図 1 から図 3 に示したように、ガス注入口 7 および 8 からガスがらせん状に回転するようにして注入される。このガスの回転は、スパッタ粒子が支持円筒 5 の外径から外れて飛び散ろうとするのを遮蔽する役目も果たす。

40

【 0 0 3 1 】

また、ガスがらせん状に回転していることによって、スパッタ粒子にも回転が与えられ、スパッタ粒子が支持円筒 5 の径方向外側に飛び散ろうとする力を弱めることができる。

【 0 0 3 2 】

本実施の形態によれば、らせん状に回転するガス流によってスパッタ粒子の飛び散りを減少させることができる。

【 0 0 3 3 】

次に、本発明による別の実施の形態について図 4 を参照して説明する。

【 0 0 3 4 】

図 4 は、図 1 とは別の実施の形態の溶接装置 1 0 の側断面図である。

50

【0035】

この溶接装置10は、溶接対象である、接地された母材12と、溶接棒13との間に電源装置14によって電圧を印加して構成される。なお、各部の材質、ガスの種類等は図1に示した実施の形態と同様である。

【0036】

この実施の形態は、たとえば広い範囲を溶接することを目的として太い溶接棒を用いる場合の例である。溶接棒が太いと、アーク熱にさらされる表面積も大きくなり、必要以上に溶接棒が溶融して飛び散るスパッタの量も増えてしまうおそれがある。

【0037】

そこで、本実施の形態では、溶接棒13を管状にし、その中にガスを通し、これによって溶接棒13の先端部13aを冷却し、溶接棒13が必要以上に溶融しないように構成した。

10

【0038】

溶接棒13の周囲には、溶接棒13を支持する支持円筒15が設けられている。支持円筒15の外側には、支持円筒15との間にガスの通るスペースを形成する支持部材16が設けられている。

【0039】

支持円筒15と支持部材16の間には、ガス供給装置19からのガスがガス注入口17および18から注入される。また、本実施の形態においては、ガス供給装置19からのガスが、ガス注入口20を介して管状の溶接棒13の中心部に供給される。

20

【0040】

本実施の形態においても、ガス供給装置19からのガスは、支持円筒15と支持部材16との間をらせん状に回転しながら進行し、図4に示す下方の先端から噴出され、スパッタ粒子の飛散を防ぐ役割を果たす。また、ガス注入口20から供給されたガスは溶接棒13の他端から噴出され、先端部13aのアーク熱による過剰な過熱を防ぎ、過剰な溶融を抑え、飛散するスパッタ粒子の発生を抑えることができる。

【0041】

次に、本発明によるさらに別の実施の形態について図5を参照して説明する。

【0042】

図5は、図1や図4とは別の実施の形態の溶接装置31の側断面図である。

30

【0043】

この溶接装置31は、溶接対象である、接地された母材32と、溶接棒33との間に電源装置34によって電圧を印加して構成される。なお、各部の材質、ガスの種類等は図1に示した実施の形態と同様である。

【0044】

この実施の形態では、スパッタの飛び散りを防止するため、スパッタを吸引する手段を備えた。

【0045】

溶接棒33の周囲には、溶接棒33を支持する支持円筒35が設けられている。支持円筒35の外側には、支持円筒35との間にガス(ガス供給装置39から供給したガス)の通るスペースを形成する支持部材36が設けられている。支持部材36の外側には、支持部材36との間にガス(ガス供給装置39から供給したガスおよび周辺の空気)やスパッタの通るスペースを形成する支持部材40が設けられている。

40

【0046】

支持円筒35と支持部材36の間には、ガス供給装置39からのガスがガス注入口37および38から注入される。支持部材36の先端部は、先端が細くなるように絞りこまれており、これによってガス供給装置39から供給されたガスは、ガスジェット状にされ、溶接棒33の先端の中心方向に向けられる。溶接時に生じるスパッタは、このガスジェットによって、飛び散る勢いを弱められる。

【0047】

50

支持部材 36 と支持部材 40 との間では、吸引装置 43 によってガス吸引口 41 および 42 を介してガスやスパッタの吸引が行われる。ガス供給装置 39 から供給されたガスによって飛び散る勢いを弱められたスパッタは、支持部材 36 と支持部材 40 との間からガスとともに吸引され、排出される。吸引装置 43 としては強力な吸引ポンプを用いればよい。

【0048】

なお、図 1 や図 4 に示した実施の形態ではガスをらせん状にして供給したが、本実施の形態では、ガス供給装置 39 からのガスをらせん状にしてもよいし、らせん状にせずにストレートにしてもよい。

【0049】

また、この図 5 の実施の形態において、図 4 の実施の形態と同様に溶接棒の形状を環状にしてその管内にガスを供給するようにしてもよい。

【図面の簡単な説明】

【0050】

【図 1】本発明の一実施の形態による溶接装置の構成を示す概略斜視図である。

【図 2】図 1 に示した溶接装置 1 を、図 1 の方向 A から見た平面図である。

【図 3】図 1 に示した溶接装置 1 の側断面図である。

【図 4】図 1 とは別の実施の形態の溶接装置 10 の側断面図である。

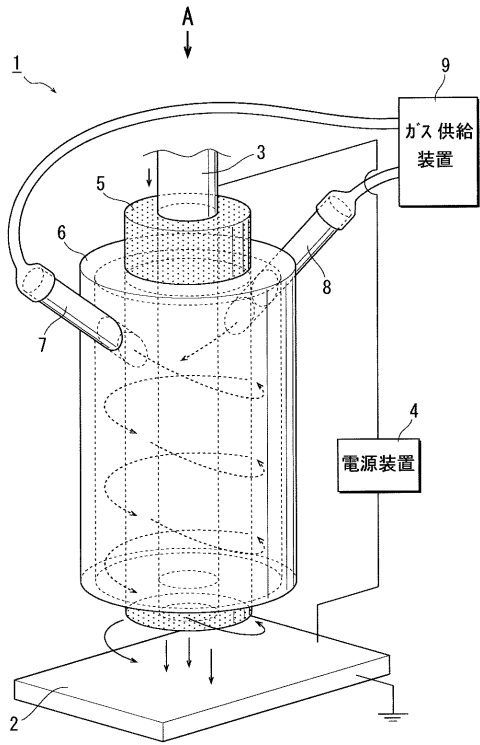
【図 5】図 1 や図 4 とは別の実施の形態の溶接装置 31 の側断面図である。

【符号の説明】

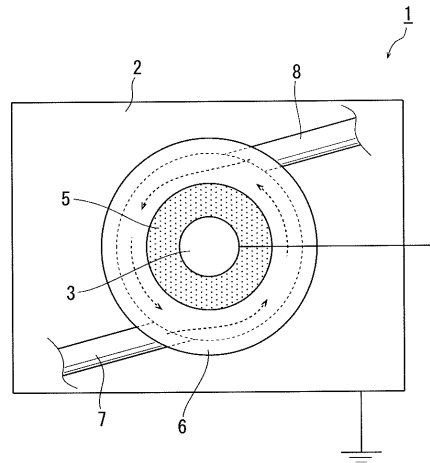
【0051】

- 1 溶接装置
- 2 母材
- 3 溶接棒
- 4 電源装置
- 5 支持円筒
- 6 支持部材
- 7、8 ガス注入口
- 9 ガス供給装置

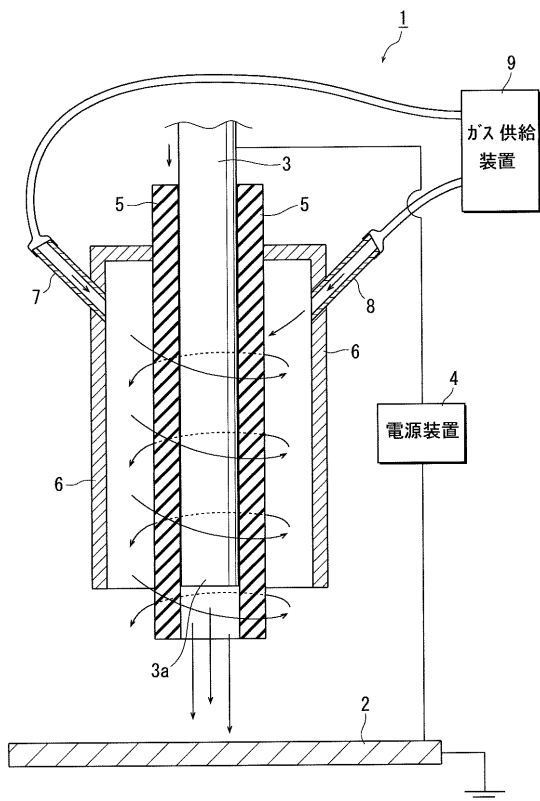
【図1】



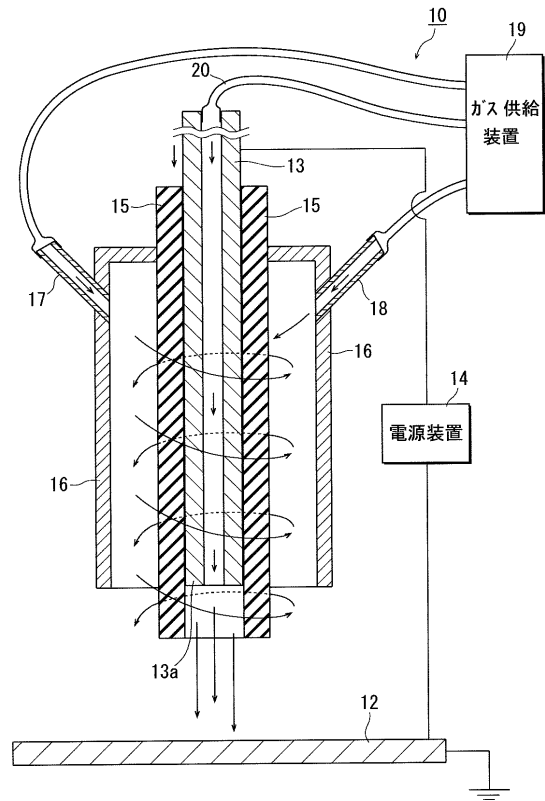
【図2】



【図3】



【図4】



【 図 5 】

