

(19) 日本国特許庁(JP)

(12) 公開特許公報(A)

(11) 特許出願公開番号

特開2008-136314

(P2008-136314A)

(43) 公開日 平成20年6月12日(2008.6.12)

(51) Int.Cl. F 1 テーマコード (参考)
 H02N 2/00 (2006.01) H02N 2/00 C 5H680

審査請求 未請求 請求項の数 9 O L (全 13 頁)

<p>(21) 出願番号 特願2006-321200 (P2006-321200) (22) 出願日 平成18年11月29日(2006.11.29)</p>	<p>(71) 出願人 304036743 国立大学法人宇都宮大学 栃木県宇都宮市峰町350番地 (74) 代理人 100117226 弁理士 吉村 俊一 (72) 発明者 斎藤 秀次郎 栃木県宇都宮市陽東7-1-2 国立大学 法人宇都宮大学内 (72) 発明者 佐藤 啓仁 栃木県宇都宮市陽東7-1-2 国立大学 法人宇都宮大学内 (72) 発明者 廻谷 修一 栃木県宇都宮市陽東7-1-2 国立大学 法人宇都宮大学内</p>
---	---

最終頁に続く

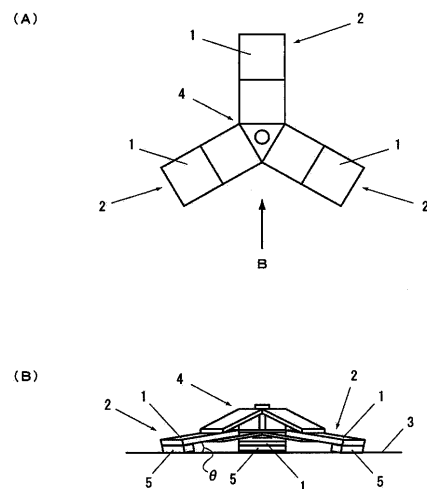
(54) 【発明の名称】 振動移動方法及び振動移動装置

(57) 【要約】

【課題】小型かつ簡単な機構であるとともに、圧電アクチュエータの振動を直接的に移動平面に伝達することができる振動移動方法及び振動移動装置を提供する。

【解決手段】、本発明の振動移動装置は、印加電圧により振動を生ずる圧電アクチュエータ1を有する脚部2と、圧電アクチュエータ1を振動方向が移動面3に対して角度 θ だけ傾斜するように支持する移動体本体4と、を備えており、脚部2は、3枚の圧電アクチュエータ1を放射状に配置した構造をしている。

【選択図】 図1



【特許請求の範囲】**【請求項 1】**

印加電圧により振動を生ずる圧電アクチュエータを用いた振動移動方法であって、前記圧電アクチュエータを振動方向が移動面に対して傾斜するように配置し、該圧電アクチュエータに電圧を印加して振動させ、前記振動方向と前記移動面との傾斜角度を変化させることにより、前記圧電アクチュエータを備えた物体を移動させる、ことを特徴とする振動移動方法。

【請求項 2】

前記圧電アクチュエータを複数有する場合に、移動方向に必要な圧電アクチュエータを選択して振動させる、請求項 1 に記載の振動移動方法。

10

【請求項 3】

印加電圧により振動を生ずる圧電アクチュエータを用いた振動移動装置であって、前記圧電アクチュエータを有する脚部と、前記圧電アクチュエータを振動方向が移動面に対して傾斜するように支持する移動体本体と、前記圧電アクチュエータに電圧を印加する電圧供給装置と、を備えることを特徴とする振動移動装置。

【請求項 4】

前記脚部は複数の圧電アクチュエータを有し、前記電圧供給装置は移動方向に必要な圧電アクチュエータを選択して電圧を印加することができるコントローラを備える、請求項 3 に記載の振動移動装置。

【請求項 5】

前記脚部は、3枚の前記圧電アクチュエータを放射状に配置した構造である、請求項 3 又は請求項 4 に記載の振動移動装置。

20

【請求項 6】

前記移動体本体は、前記圧電アクチュエータの端部を下方から支持する下部支持体と、前記圧電アクチュエータを前記移動面側に押し付けるように前記下部支持体に固定された上部支持体と、を備える請求項 3 ~ 請求項 5 のいずれかに記載の振動移動装置。

【請求項 7】

前記下部支持体は、放射状に延出された3枚の支持板と、該支持板を前記圧電アクチュエータの振動に追従できるように支持する下部支持体本体と、からなる請求項 6 に記載の振動移動装置。

30

【請求項 8】

前記上部支持体は、放射状に延出された3枚の押付板と、該押付板を前記圧電アクチュエータの傾斜角度よりも大きな角度となるように支持する上部支持体本体と、からなる請求項 6 又は請求項 7 に記載の振動移動装置。

【請求項 9】

前記圧電アクチュエータの前記移動面と接触する部分に滑止体を設けた、請求項 3 ~ 請求項 8 のいずれかに記載の振動移動装置。

【発明の詳細な説明】**【技術分野】****【0001】**

本発明は、小型で簡単な機構でありながらエンジンやモータ等の既存の動力を使わずに移動することができる振動移動方法及び振動移動装置に関し、特に、圧電アクチュエータを用いて脚部に振動を加えることにより物体を移動させる振動移動方法及び振動移動装置に関する。

40

【背景技術】**【0002】**

現在、物流、荷役運搬機械としてのエレベータ、クレーン、フォークリフト、無人搬送車等の各種運搬機械は、主に重量物の運搬等に使われている。しかし、もっと簡単な方法で、一般家屋、アパートやマンション等の小さい建物内で、人間に代わって少量物を自由に各部屋まで運ぶ移動装置があれば、その分だけ省力化することができ、老人、身体障害

50

者、主婦等にとって役に立つと思われる。そのためには、少量物の運搬に適した移動装置が必要である。

【0003】

ところで、移動装置としてエンジンやモータ等を採用した場合、必然的にある程度の大きさや重さが必要になってしまう。そこで、小型かつ簡単な機構であることを主眼として鋭意研究を行った結果、推進力に振動を用いること、加振機構に圧電アクチュエータを採用することに思い至った。圧電アクチュエータは、圧電及び電歪の特性を持っており、圧電素子に圧力を与えると電気が発生し、逆に電気を加えるとアクチュエータ自体が伸びたり縮んだりする。また、圧電アクチュエータにパルス状の電圧を与えると、バイモルフ（屈曲）振動をする。

10

【0004】

かかる圧電アクチュエータの振動を利用する機械として、機械的共振そのものを利用した超音波メス、気体や液体にエネルギーを伝達する圧電ファン、圧電ポンプ、超音波顕微鏡又は超音波モータがある（非特許文献1参照）。例えば、超音波モータは、圧電振動子から出る強力超音波振動エネルギーをモータの駆動方式に取り入れたものであり、マイクロオーダーの微小振動を高効率で一方向運動にどのように変換するかにより、振動片型と表面波型に分類される。さらに、振動片型の先端に生じる摩耗の問題を解決するために弾性表面波を用いる超音波リニアモータがある。このモータは一般の電磁式モータと比べて、低速時のトルクが大きいという特徴があり、制御性も良いことから、実用性の高い超音波モータとして期待されている。

20

【非特許文献1】森北出版株式会社発行、内野研二著、株式会社日本工業技術センター編「圧電/電歪アクチュエータ 基礎から応用まで」（1986年）、180～193頁

【0005】

また、圧電アクチュエータを用いた移動機構として特許文献1に記載された移動ロボットが提案されている。特許文献1の図2及び図4には、積層型圧電アクチュエータを進行用と支持足用とに分けて接続し、これら圧電アクチュエータを適宜伸縮させて所定の方向に移動するロボットが開示されている。さらに、特許文献1の図8及び図11には、進行用の圧電アクチュエータをバイモルフ型に換えて1歩進の移動量を大きくすることで、移動速度を高めたものが開示されている。

30

【特許文献1】特開平5-340341号公報（図2、図4、図8、図11）

【発明の開示】

【発明が解決しようとする課題】

【0006】

上述した超音波モータは、圧電アクチュエータの微小振動を回転方向に力を伝達して回転力を得ているため、圧電アクチュエータの振動を直接的に移動平面に伝達することができず、何らかの動力伝達機構が必要になってしまうという問題があった。また、上述した特許文献1に記載の移動ロボットでは、圧電アクチュエータを人間の足のよう持ち上げて移動させる機構になっているため、上下方向移動用（支持足用）の圧電アクチュエータと移動方向用（進行用）の圧電アクチュエータの2種類の機構を組み合わせた機構にしなければならず、圧電アクチュエータの振動を2段階で移動平面に伝達しなければならず、構造が複雑になってしまうという問題あった。

40

【0007】

本発明は上記課題を解決するためになされたものであって、その目的は、小型かつ簡単な機構であるとともに、圧電アクチュエータの振動を直接的に移動平面に伝達することができる振動移動方法及び振動移動装置を提供することにある。

【課題を解決するための手段】

【0008】

上記課題を解決するための本発明の振動移動方法は、印加電圧により振動を生ずる圧電アクチュエータを用いた振動移動方法であって、前記圧電アクチュエータを振動方向が移動面に対して傾斜するように配置し、該圧電アクチュエータに電圧を印加して振動させ、

50

前記振動方向と前記移動面との傾斜角度を変化させることにより、前記圧電アクチュエータを備えた物体を移動させることを特徴とする。ここで、前記圧電アクチュエータを複数有する場合には、移動方向に必要な圧電アクチュエータを選択して振動させるようにしてもよい。

【0009】

また、上記課題を解決するための本発明の振動移動装置は、印加電圧により振動を生ずる圧電アクチュエータを用いた振動移動装置であって、前記圧電アクチュエータを有する脚部と、前記圧電アクチュエータを振動方向が移動面に対して傾斜するように支持する移動体本体と、前記圧電アクチュエータに電圧を印加する電圧供給装置と、を備えることを特徴とする。ここで、前記脚部が複数の圧電アクチュエータを有する場合には、前記電圧供給装置は移動方向に必要な圧電アクチュエータを選択して電圧を印加することができるコントローラを備えるようにしてもよい。また、前記脚部は3枚の前記圧電アクチュエータを放射状に配置した構造にしてもよい。さらに、前記圧電アクチュエータの前記移動面と接触する部分に滑止体を設けるようにしてもよい。

10

【0010】

また、本発明の振動移動装置において、前記移動体本体は、前記圧電アクチュエータの端部を下方から支持する下部支持体と、前記圧電アクチュエータを前記移動面側に押し付けるように前記下部支持体に固定された上部支持体と、を備えるようにしてもよい。さらに、前記下部支持体を放射状に延出された3枚の支持板と該支持板を前記圧電アクチュエータの振動に追従できるように支持する下部支持体本体とから構成してもよいし、前記上部支持体を放射状に延出された3枚の押付板と該押付板を前記圧電アクチュエータの傾斜角度よりも大きな角度となるように支持する上部支持体本体とから構成してもよい。

20

【発明の効果】

【0011】

本発明の振動移動方法及び振動移動装置によれば、圧電アクチュエータの振動を移動面に伝達して推力としているため、分解能が極めて高い、応答が速い、駆動力が大きい、変換効率が高い、使用できる周波数範囲が広い（超音波領域も使用可能）、形状が豊富で微小な形のものまで製作可能である、重さが軽い等の圧電アクチュエータの利点を楽しむことができ、小型かつ簡単な機構の移動方法及び移動装置を実現することができる。

30

【0012】

また、本発明の振動移動方法及び振動移動装置によれば、少量物の運搬のほか、高さが低い狭い隙間内部を移動できることから、振動移動装置にカメラを取り付けて移動させて、普段は見えない機械装置や配管の底面の状況や、人が入るにはリスクが大きい自動車の下部の腐食状況等をカメラで観察することが可能である等、種々の用途に用いることができる。

【発明を実施するための最良の形態】

【0013】

以下、本発明の振動移動方法及び振動移動装置について、図1～図8を参照しつつ具体的な実施形態を説明する。ここで、図1は本発明の振動移動装置の一実施形態を示す外観図であり、(A)は上面図、(B)は図1(A)におけるB矢視図である。また、図2は図1に示した振動移動装置の分解図である。

40

【0014】

図1(A)及び(B)に示すように、本発明の振動移動装置は、印加電圧により振動を生ずる圧電アクチュエータ1を有する脚部2と、圧電アクチュエータ1を振動方向が移動面3に対して角度 θ だけ傾斜するように支持する移動体本体4と、を備えており、脚部2は、3枚の圧電アクチュエータ1を放射状に配置（好ましくは等間隔の放射状に配置）した構造をしている。なお、放射状に配置した構造の好ましい形態は、等間隔又は略等間隔で放射状に配置した構造、すなわち、 120° 又は略 120° で放射状に配置した構造を挙げることができる。

【0015】

50

かかる実施形態について図2の分解図を用いて詳細に説明する。

【0016】

前記脚部2は、圧電アクチュエータ1と、圧電アクチュエータ1の移動面3と接触する部分に設けられた滑止体5と、から構成されている。圧電アクチュエータ1には、バイモルフ振動型のものを使用している。バイモルフ振動型の圧電アクチュエータは、金属弾性板を中心電極として、2枚の圧電セラミックスの薄板を貼り合わせたものであり、この2枚の薄板を電圧によって一方が伸び他方が縮むように結線することにより、印加電圧の波形に応じて屈曲変位し、アクチュエータとして利用されている。また、滑止体5は、合成ゴムのようにグリップ力の高い素材で構成される。家具の滑り止めに等に用いられている一般的な素材を用いれば十分である。この滑止体5を設けることにより、脚部2が移動面3に接地した場合に摩擦力が発生し、脚部2が移動面3上を滑ることなく安定して移動することができる。なお、脚部2に用いる圧電アクチュエータ1の枚数は図示したものに限定されるものではなく、4枚以上であってもよいし、1枚又は複数の圧電アクチュエータ1とローラや摩擦係数の低い部材等とを組み合わせるようにしてもよい。

10

【0017】

前記移動体本体4は、圧電アクチュエータ1の端部を下方から支持する下部支持体6と、圧電アクチュエータ1を移動面3側に押し付けるように下部支持体6に固定された上部支持体7と、を備えている。この下部支持体6と上部支持体7とは、例えば、ボルト8とナット9により固定される。なお、下部支持体6及び上部支持体7は、例えば、プラスチック材により形成される。

20

【0018】

下部支持体6は、放射状（好ましくは等間隔の放射状）に延出された3枚の支持板6aと、支持板6aを圧電アクチュエータ1の振動に追従できるように支持する下部支持体本体6bと、から構成されている。支持板6aと下部支持体本体6bとは、薄肉に形成された連結部6cにより連結されており、支持板6aは連結部6cにより容易に撓むことができるようになっている。ただし、連結部6cは、上面側に溝を設けて薄肉にしているため、上方側に撓み易く、下方側の撓みには強度的に強く、圧電アクチュエータ1を下方から十分に支持できるようになっている。また、支持板6aと圧電アクチュエータ1とは、接着剤、接着テープ、ビス、ネジ等の手段によって接続されており、圧電アクチュエータ1の振動により容易に剥離しないようになっている。なお、下部支持体6と上部支持体7を連結する際に使用するボルト8を通すボルト孔は、下部支持体本体6bに形成される。

30

【0019】

上部支持体7は、放射状（好ましくは等間隔の放射状）に延出された3枚の押付板7aと、押付板7aを圧電アクチュエータ1の傾斜角度よりも大きな角度となるように支持する上部支持体本体7bと、から構成されている。かかる押付板7aの長さや上部支持体本体7bとの角度を変化させることにより、押付力を変化させることができる。また、上部支持体7と下部支持体6との距離をボルト8及びナット9で調節することにより、押付力を変化させることもできる。このように上部支持体7により圧電アクチュエータ1を押し付けることにより、圧電アクチュエータ1の振動モードを変化させる役割（振動支持）を果たし、振動が接地部にのみ作用することで安定した移動が可能となる。なお、振動支持をしない場合には、圧電アクチュエータ1の振動が移動体本体4の全体に伝わってしまい、直進移動や旋回の際に規則性のない不安定な移動をしてしまうことになる。

40

【0020】

上述した上部支持体6及び下部支持体7の形状、特に、支持板6a及び押付板7aの枚数や形状は、脚部2に設けられる圧電アクチュエータ1の枚数や形状によって適宜変化するものであり、図示したものに限定されるものではない。また、全体的な形状は、圧電アクチュエータ1を傾斜して配置したことにより、全体として上下高さが低く横幅が長い形状となっており、重心が低く安定走行性を持たせることができ、低い高さの空間内でも入って行くことができる。さらに、移動体本体4の材料として鉄鋼材系を使っていないため、自重を数g～数十gとなるように軽量化することができる。なお、材料に重い鉄材等を

50

使うと、装置の自重が重過ぎて圧電アクチュエータ 1 の振動の振幅が小さくなり、移動速度が遅くなってしまふ。

【0021】

次に、エネルギー供給系統について説明する。本発明の振動移動装置においては、少なくとも圧電アクチュエータ 1 を振動できるだけの電圧を圧電アクチュエータ 1 に供給しなければならない。ここで、図 3 は、本発明の振動移動装置の圧電アクチュエータに電圧を印加する電圧供給装置の概念図である。

【0022】

図 3 に示すように、本発明の振動移動装置は、電圧供給装置 10 により圧電アクチュエータ 1 に電圧を印加するようになっている。電圧供給装置 10 は、方形波の電圧パルスを出力する発振器 11 と、発振器 11 から出力された電圧を増幅する増幅器 12 と、電圧を供給する圧電アクチュエータ 1 を選択するスイッチ 13 と、から構成されている。

10

【0023】

発振器 11 は、圧電アクチュエータ 1 に印加する周波数を設定すると、所定の方形波の電圧パルスを出力する。増幅器 12 により増幅された電圧はスイッチ 13 が ON 状態の圧電アクチュエータ 1 に供給される。圧電アクチュエータ 1 は、中心電極である金属弾性板 1a を 2 枚の圧電セラミックス 1b で挟持した構造であり、金属弾性板 1a はスイッチ 13 及び増幅器 12 を介して発振器 11 に接続されており、圧電セラミックス 1b はアースされている。発振器 11 及びスイッチ 13 の設定及びコントロールは、手動で行ってもよいし、コンピュータを接続して行うようにしてもよい。かかる電圧供給装置 10 により所定の圧電アクチュエータ 1 に電圧を印加すると、所定の圧電アクチュエータ 1 が振動し、該振動により移動体本体 4 が移動面 3 上を移動する。このとき、印加電圧又は印加周波数の大きさや印加電圧を与える圧電アクチュエータ 1 の組合せを変化させることにより、前進及び旋回をコントロールすることができる。

20

【0024】

なお、移動方向をコントロールする場合には、振動移動装置の形状により振動移動装置の挙動が変化するため、印加電圧及び印加周波数と移動速度及び旋回角度との関係を探り、その結果に基づいて又はコンピュータに記憶して振動移動装置を操作することが好ましい。

【0025】

続いて、本発明の振動移動装置の移動原理（振動移動方法）について説明する。図 4 は、本発明の振動移動方法を示した説明図である。本発明の移動原理の特徴は、図 4 に示すように、移動面 3 に対して圧電アクチュエータ 1 を傾斜させて接触させることである。ここで、 P を移動推力、 f を摩擦力、 θ を圧電アクチュエータ 1 と移動面 3 との傾斜角度とし、破線の状態を印加電圧を与えない場合の状態、実線の状態を印加電圧を与えた場合の状態とする。

30

【0026】

圧電アクチュエータ 1 に印加電圧を与えないときは、圧電アクチュエータ 1 は移動面 3 と傾斜角度 θ_1 で接触しており、その移動推力 P_1 は摩擦力 f_1 よりも小さいため、圧電アクチュエータ 1 の先端は停止したままである。ここで、圧電アクチュエータ 1 に印加電圧を与えると、図 4 の破線から実線のように傾斜角度が θ_1 から θ_2 に変化し、移動推力 P_2 は摩擦力 f_2 よりも大きくなり、圧電アクチュエータ 1 の先端は移動面 3 を移動する。これを連続的に繰り返すことによって移動体本体が前進する。

40

【0027】

ここで、摩擦力 f の変化 (f_1 、 f_2) について補足する。圧電アクチュエータ 1 の先端は、印加電圧が与えられると振幅変化を繰り返し、移動面 3 を押す力の方向が変化して傾斜角度 θ も変化する。傾斜角度 θ が変化すると、接触先端の摩擦係数も変化し、 f の摩擦力も変化する。図 4 の場合では、破線状態から実線状態に接触角度 θ が小さくなるので摩擦係数も小さくなり、摩擦力 f も小さくなる。そのため移動推力 P の力が相対的に大きくなり、圧電アクチュエータ 1 の先端が移動面 3 上を進行方向に移動することになる。

50

【 0 0 2 8 】

なお、圧電アクチュエータ 1 の先端に滑止体 5 が設けられていない場合には、圧電アクチュエータ 1 の先端は移動面 3 上を滑動し、滑止体 5 が設けられている場合には、移動推力 P がある値を超えた場合に跳ねながら移動することとなる。

【 実施例 1 】

【 0 0 2 9 】

以下に、実施例を挙げて本発明を更に具体的に説明する。なお、以下に示す実施例は、本発明の内容の理解を容易とするために示した本発明の具体的な例示の一部に過ぎず、本発明は何らこれらに限定されるものではない。ここで、図 5 は実験に用いた振動移動装置の試験体の形状を示す図であり、図 6 は実験結果を示す図であり、(A) は印加周波数と移動速度の関係を示し、(B) は印加周波数と旋回角度の関係を示し、(C) は印加電圧と移動速度との関係を示している。

10

【 0 0 3 0 】

(試験体)

圧電アクチュエータは、長さが 5 5 mm、幅が 2 0 mm、厚さが 0 . 5 mm のバイモルフ振動型の圧電アクチュエータである。図 5 では、便宜的に各圧電アクチュエータに A ~ C の符号を付してあるが、全て同じ形状である。滑止体は、長さが 2 0 mm で断面が 5 mm × 5 mm の正方形の直方体の合成ゴムである。また、滑止体と移動面とのなす角度は 7 2 ° (傾斜角度 は 1 8 °) である。なお、3 枚の圧電アクチュエータ A ~ C はそれぞれ 1 2 0 ° の等間隔の開度で放射状に配置されている。

20

【 0 0 3 1 】

下部支持体の支持板及び上部支持体の押付板は、長さが 2 5 mm、幅が 2 0 mm である。また、下部支持体本体及び上部支持体本体は、一辺が 2 0 mm の正三角形の形状をなしている。

【 0 0 3 2 】

振動移動装置全体は、長さが 1 0 0 mm、幅が 1 1 5 mm、高さが 2 0 mm であり、重さが 1 5 . 5 6 g である。

【 0 0 3 3 】

(移動速度実験 1)

平坦な床の上に試験体を置き、圧電アクチュエータ A に与える印加電圧を 1 0 0 V に固定する。次に、圧電アクチュエータ A に印加周波数を 0 ~ 5 0 0 H z の範囲で、1 0 H z 刻みで 5 秒間印加させ、圧電アクチュエータ A の方向に試験体を直進移動させ、試験体が移動した距離を測定して、移動距離を 5 秒で割り移動速度を求める。そして、この実験を 5 回繰り返して、その移動速度の平均値を求めた。その結果を図 6 (A) に示す。

30

【 0 0 3 4 】

図 6 (A) の横軸は、圧電アクチュエータ A に与える印加周波数 (H z)、縦軸は平均値の移動速度 (mm / s) を示しており、縦軸の + 側は前進、- 側は後進を表している。本図に示すように、印加周波数が 0 ~ 1 6 0 H z の範囲では、前進と後進が交互に繰り返されて現れており、その後はさらに前進速度が大きくなり、3 6 0 H z 近辺で前進速度が最大となった。それ以降は前進速度が徐々に小さくなる傾向となった。

40

【 0 0 3 5 】

(旋回角度実験)

振動移動装置は、移動とともに又はその場で旋回 (圧電アクチュエータ A の位置が圧電アクチュエータ B 又は C の方向に回転すること) を行うことから、印加周波数と旋回角度の関係調べた。まず、平坦な床の上に試験体を置き、圧電アクチュエータ A に与える印加電圧を 1 0 0 V に固定する。次に、圧電アクチュエータ A に印加周波数を 0 ~ 5 0 0 H z の範囲で、1 0 H z 刻みで 5 秒間印加させ、試験体が旋回した角度を測定し、そして、この実験を 5 回繰り返して、その平均の旋回角度を求めた。その結果を図 6 (B) に示す。

【 0 0 3 6 】

50

図6(B)の横軸は、印加周波数(Hz)、縦軸は、旋回角度(deg)を示しており、縦軸の+側は左旋回移動、-側は右旋回移動を表している。本図に示すように、0~400Hzの範囲では、左旋回と右旋回が交互に現れており、この間左右旋回とも $\pm 30^\circ$ の範囲内に旋回角度が観測された。400~500Hzでは、左旋回角度の方に急に大きくなり、その後旋回角度は徐々に小さくなった。

【0037】

(移動速度実験2)

続いて、圧電アクチュエータへの印加電圧の大きさの変化と移動速度の関係を調べた。まず、圧電アクチュエータAに、試験体ほぼ直線を移動する印加周波数を200Hzに固定する。次に、印加電圧を0~200Vまでの範囲で、10V刻みで圧電アクチュエータAに電圧を5秒間与え、試験体が移動した距離を測定し、移動距離を5秒で割って移動速度を求めた。この実験を5回繰り返して、平均の移動速度を求めた。その結果を図6(C)に示す。

10

【0038】

図6(C)の横軸は、印加電圧(V)、縦軸は移動速度(mm/s)を示している。本図に示すように、印加電圧が0~50Vまでは試験体は移動せず、60V以降において、圧電アクチュエータAの印加電圧を大きくしていくと、移動速度もほぼ比例して大きくなる傾向となった。

【0039】

(運搬実験)

次に、図5に示した試験体が、どの程度の重量物を運搬することができるかについて実験を行った。図7は、試験体に天秤皿を載置した状態を示し、(A)は上面図、(B)は外観を示す写真である。

20

【0040】

天秤皿14の重さは、16.37gであり、天秤皿14に重りを載せていく。なお、図7に示すように、試験体の重心の位置が圧電アクチュエータB又はC側に寄らないように、天秤皿14を圧電アクチュエータA側に傾けるようにした。

【0041】

実験の順序は以下の通りである。(1)加振周波数を300Hzに設定する。(2)試験体の上部に天秤皿14を載せ、圧電アクチュエータAに印加電圧100、150、200、250Vを5秒間ずつ与える。(3)試験体が移動した距離を測定し、移動速度を求める。(4)(3)の移動実験を5回繰り返して、平均の移動速度を求める。(5)天秤皿14に重りを10g載せて、(2)~(4)の実験を繰り返す。(6)試験体が動かなくなるまで(5)の実験を繰り返す。その結果を図8に示す。

30

【0042】

図8は、運搬実験結果を示す図であり、(A)は印加電圧150Vの場合、(B)は印加電圧200Vの場合、(C)は印加電圧250Vの場合を示している。なお、印加電圧が100Vのときは、天秤皿14に重りを載せない状態で試験体は移動しなかった(つまり、天秤皿以上の重さ(16.37g)を載せて移動することができないため、印加電圧100Vでは運搬に必要な移動推力は小さいことが分かる)ので図を省略する。

40

【0043】

印加電圧が150Vになると、試験体は天秤皿14の上に重りを載せて移動することができた。その結果を図8(A)に示す。図8(A)の横軸が重りの重さ(g)を、縦軸は平均の移動速度(mm/s)を示している。本図に示すように、重りの重さが大きくなると移動速度がほぼ比例的に遅くなることがわかり、重りの重さが66.37gで試験体は移動しなくなった。これは重りが大きくなることによって、圧電アクチュエータAが圧迫され、振動の振幅がだんだん小さくなったと考えられる。

【0044】

印加電圧が200Vのときの結果を図8(B)に示す。図8(B)の横軸が重りの重さ(g)を、縦軸は平均の移動速度(mm/s)を示している。本図に示すように、印加電

50

圧が 200 V の場合では、重りの重さと平均移動速度の関係は比例的な関係ではなく、重さが 36.37 g のときに移動速度が最大となり、56.37 g で試験体は移動しなくなった。

【0045】

印加電圧を 250 V にしたときの結果を図 8 (C) に示す。図 8 (C) の横軸が重りの重さ (g) を、縦軸は平均の移動速度 (mm/s) を示し、+ 方向は前進とし、- 方向は後進とする。本図に示すように、重りの重さが 26.37 g のとき試験体は後進し、重さが 46.37 g のときに試験体は移動しなくなった。重りの重さが 26.37 g で試験体が後進したのは、重りの重さによって試験体の重心の位置が変化してしまっただけではないかと考えられる。

10

【0046】

以上の運搬実験結果を纏めると、印加電圧を大きくすることにより、物を試験体に載せて移動させることができることが分かった。また、この試験体では、最大で自重の 3.6 倍の重さ (56.37 g) の物体まで運ぶことができ、少量物の荷役運搬機械としての機能は十分に備わっていることが確認できた。

【図面の簡単な説明】

【0047】

【図 1】本発明の振動移動装置の一実施形態を示す外観図であり、(A) は上面図、(B) は図 1 (A) における B 矢視図である。

20

【図 2】図 1 に示した振動移動装置の分解図である。

【図 3】本発明の振動移動装置の圧電アクチュエータに電圧を印加する電圧供給装置の概念図である。

【図 4】本発明の振動移動方法を示した説明図である。

【図 5】実験に用いた振動移動装置の試験体の形状を示す図である。

【図 6】実験結果を示す図であり、(A) は印加周波数と移動速度の関係を示し、(B) は印加周波数と旋回角度の関係を示し、(C) は印加電圧と移動速度との関係を示している。

【図 7】試験体に天秤皿を載置した状態を示し、(A) は上面図、(B) は外観を示す写真である。

【図 8】運搬実験結果を示す図であり、(A) は印加電圧 150 V の場合、(B) は印加電圧 200 V の場合、(C) は印加電圧 250 V の場合を示している。

30

【符号の説明】

【0048】

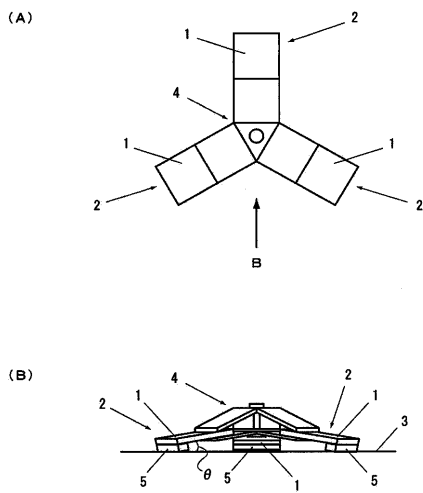
- 1 圧電アクチュエータ
 - 1 a 金属弾性板
 - 1 b 圧電セラミックス
- 2 脚部
- 3 移動面
- 4 移動体本体
- 5 滑止体
- 6 下部支持体
 - 6 a 支持板
 - 6 b 下部支持体本体
 - 6 c 連結部
- 7 上部支持体
 - 7 a 押付板
 - 7 b 上部支持体本体
- 8 ボルト
- 9 ナット
- 10 電圧供給装置

40

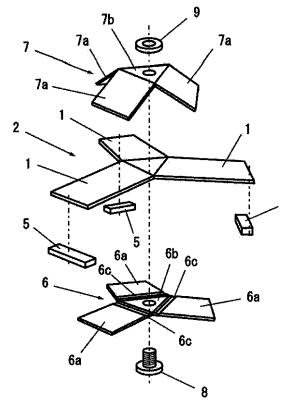
50

- 1 1 発振器
- 1 2 増幅器
- 1 3 スイッチ
- 1 4 天秤皿

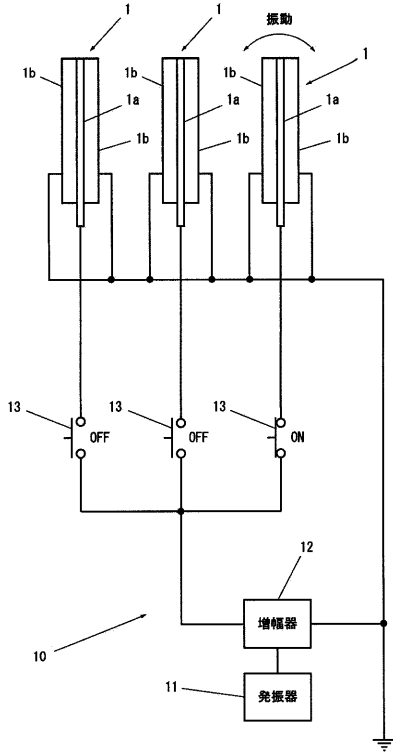
【図 1】



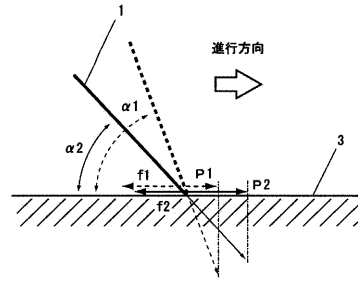
【図 2】



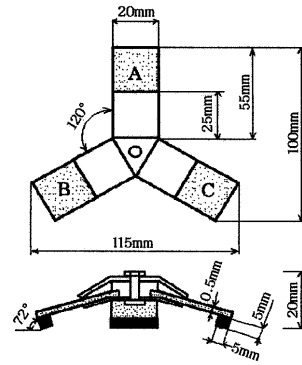
【 図 3 】



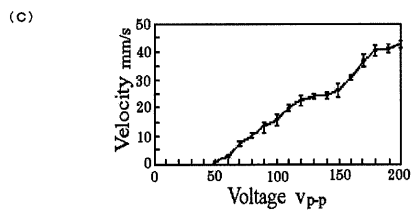
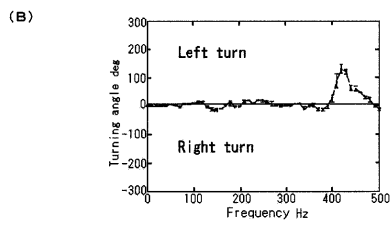
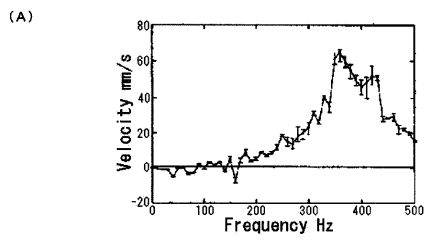
【 図 4 】



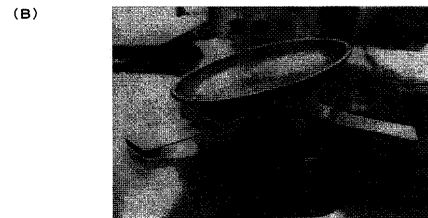
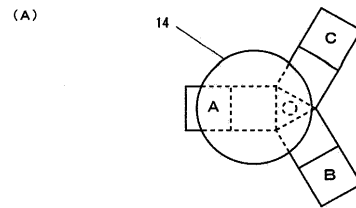
【 図 5 】



【 図 6 】

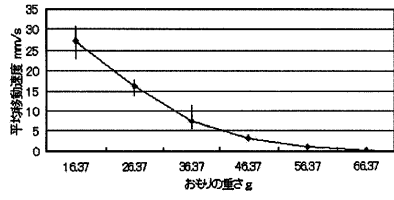


【 図 7 】

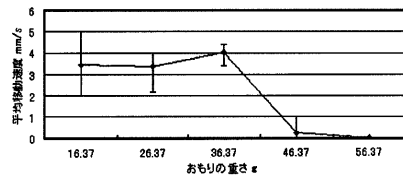


【 図 8 】

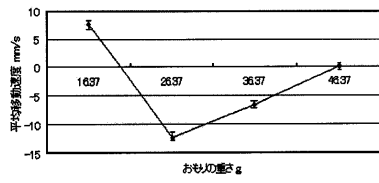
(A)



(B)



(C)



フロントページの続き

Fターム(参考) 5H680 AA01 AA06 AA07 AA08 BB01 BB07 BB09 BB13 BB20 DD15
DD24 DD55 DD65 DD73 DD82 FF34 FF35 FF38