

(19) 日本国特許庁(JP)

(12) 特許公報(B2)

(11) 特許番号

特許第5369275号
(P5369275)

(45) 発行日 平成25年12月18日 (2013.12.18)

(24) 登録日 平成25年9月27日 (2013.9.27)

(51) Int. Cl.	F I	
A 6 1 L 9/01 (2006.01)	A 6 1 L 9/01	B
A 6 1 L 9/00 (2006.01)	A 6 1 L 9/00	C
A 6 1 L 9/20 (2006.01)	A 6 1 L 9/20	
B 0 1 J 35/02 (2006.01)	B 0 1 J 35/02	J
B 0 1 J 8/24 (2006.01)	B 0 1 J 8/24	3 1 1

請求項の数 6 (全 8 頁)

(21) 出願番号 特願2007-19463 (P2007-19463)
 (22) 出願日 平成19年1月30日 (2007.1.30)
 (65) 公開番号 特開2008-183217 (P2008-183217A)
 (43) 公開日 平成20年8月14日 (2008.8.14)
 審査請求日 平成21年10月30日 (2009.10.30)

(73) 特許権者 304036743
 国立大学法人宇都宮大学
 栃木県宇都宮市峰町350番地
 (74) 代理人 100077827
 弁理士 鈴木 弘男
 (72) 発明者 長澤 武
 栃木県宇都宮市陽東7-1-2 国立大学
 法人宇都宮大学工学部内
 審査官 山本 吾一

最終頁に続く

(54) 【発明の名称】 殺菌装置

(57) 【特許請求の範囲】

【請求項1】

紫外線を発光するUV管と、
 光触媒性粉体と、
 内部空間に前記UV管および前記光触媒性粉体を有する本体と、
前記本体の左右方向の一側面に設けられ、前記本体の内部空間に気体を吸入する吸入管と、
前記本体の左右方向の、前記一側面と対向する他側面に設けられ、前記本体の内部空間から気体を排出する排出管と、
前記本体の下部に設けられ、上方に向けて前記UV管の周辺で前記光触媒性粉体を舞わせる気流を発生させる攪拌用ファンと、
 を備えたことを特徴とする殺菌装置。

【請求項2】

前記吸入管が前記本体の内部空間に気体を吸入する吸入用ファンを有することを特徴とする請求項1に記載の殺菌装置。

【請求項3】

前記吸入管と前記本体の内部空間との境および前記吸入管と前記本体の内部空間との境に、前記光触媒性粉体を前記本体の内部空間から漏らさないフィルタを設けたことを特徴とする請求項1または2に記載の殺菌装置。

【請求項4】

前記本体の内部空間の内壁に反射面を設けたことを特徴とする請求項 1 から 3 のうちのいずれか 1 項に記載の殺菌装置。

【請求項 5】

前記反射面が乱雑面であることを特徴とする請求項 4 に記載の殺菌装置。

【請求項 6】

前記光触媒性粉体が TiO_2 粉体であることを特徴とする請求項 1 から 5 のうちのいずれか 1 項に記載の殺菌装置

【発明の詳細な説明】

【技術分野】

【0001】

本発明は殺菌装置に関し、特に、UV（紫外線）や光触媒を用いて殺菌を行う殺菌装置に関する。

【背景技術】

【0002】

従来、紫外線や、 TiO_2 などの光触媒に滅菌効果や殺菌効果があることが知られている。

【0003】

たとえば特許文献 1 に記載の発明では、病原微生物が付着している医療機器を、光触媒性酸化チタンと硝酸とアルコールとを含む混合用液に浸漬させ、そこに UV 照射することによって滅菌洗浄する方法を開示している。

【0004】

このように従来から、UV 照射による殺菌法、光触媒性酸化チタンに UV 照射し活性化させる殺菌法は知られていた。

【0005】

【特許文献 1】特開 2003 - 339826 号公報

【発明の開示】

【発明が解決しようとする課題】

【0006】

ところが、上述の従来滅菌、殺菌方法では以下のような問題があった。

【0007】

すなわち、UV 照射のみによる殺菌法では、その殺菌力が不十分であり、生き残る菌が存在する。

【0008】

また、特許文献 1 に記載の発明のように、光触媒性酸化チタンに UV 照射し活性化させる殺菌法の場合でも、光触媒性酸化チタンが付着した部分付近の殺菌のみしか行うことができず、たとえば気体の殺菌を行う場合など殺菌対象の範囲が広い場合には、十分な殺菌効果が得られない場合があるという問題があった。

【0009】

本発明は上記の点にかんがみてなされたもので、たとえば気体などの広い範囲であっても光触媒を活性化することができ、十分な殺菌を行うことができる殺菌装置を提供することを目的とする。

【課題を解決するための手段】

【0010】

本発明は上記課題を解決するため、紫外線を発光する UV 管と、光触媒性粉体と、内部空間に前記 UV 管および前記光触媒性粉体を有する本体と、前記本体の左右方向の一側面に設けられ、前記本体の内部空間に気体を吸入する吸入管と、前記本体の左右方向の、前記一側面と対向する他側面に設けられ、前記本体の内部空間から気体を排出する排出管と、前記本体の下部に設けられ、上方に向けて前記 UV 管の周辺で前記光触媒性粉体を舞わせる気流を発生させる攪拌用ファンと、を備えた。

【0013】

10

20

30

40

50

また、本発明は、前記吸入管が前記本体の内部空間に気体を吸入する吸入用ファンを有することを特徴とする。

【0014】

また、本発明は、前記吸入管と前記本体の内部空間との境および前記吸入管と前記本体の内部空間との境に、前記光触媒性粉体を前記本体の内部空間から漏らさないフィルタを設けたことを特徴とする。

【0015】

また、本発明は、前記本体の内部空間の内壁に反射面を設けたことを特徴とする。

【0016】

また、本発明は、前記反射面が乱雑面であることを特徴とする。

10

【0017】

また、本発明は、前記光触媒性粉体が TiO_2 粉体であることを特徴とする。

【発明の効果】

【0018】

本発明によれば、たとえば気体などの広い範囲であっても光触媒を活性化することができ、十分な殺菌を行うことができる殺菌装置を提供することができる。

【0019】

また本発明によれば、小電力で高効率の酸化殺菌装置を提供することができ、UV管を複数備えたマルチ型にすれば、より大量の気体を殺菌することができる。

【0020】

20

また、 TiO_2 自体は無害で安全であるため、薬品などで殺菌する場合と比べ、本発明による殺菌装置は安全な装置である。

【0021】

また本発明は、簡単な構成で実現することができるため、製作工数が少なくて済み、安価に実現することができる。

【0022】

また本発明は、用いる各部品が安価であるし、部品点数も少ないため、安価に実現することができる。

【0023】

また本発明は、軽量に実現することができる。

30

【発明を実施するための最良の形態】

【0024】

以下、本発明の実施の形態について図面を参照して詳細に説明する。

【0025】

図1は、本発明の一実施の形態による殺菌装置の構成を示す図であり、内部が見えるように切り欠いて示す側面図である。

【0026】

図1に示すように、本実施の形態の殺菌装置1は、内部に空間を有する本体2と、本体2内に殺菌対象の気体を吸入する吸入管8と、殺菌済みの気体を排出する排出管9とを有して構成される。

40

【0027】

また、本体2内には、空間内の気体を攪拌する攪拌用ファン3と、UV(紫外線)を発光するUV管4と、光触媒性粉体(たとえば TiO_2 を粉体状にしたもの)5とが設けられる。攪拌用ファン3は本体2内の下部に設け、UV管4は殺菌対象の気体が通過する経路上に設けるのが望ましい。

【0028】

吸入管8の管路には、殺菌対象の気体を吸入する吸入用ファン10が設けられており、吸入管8は、この吸入用ファン10によって殺菌対象の気体を外部から吸入し、本体2内の空間へと供給する。吸入用ファン10による外部からの気体の吸入に伴ない、本体2内の空間に存在した殺菌済みの気体は排出管9から排出される。

50

【 0 0 2 9 】

吸入管 8 と本体 2 との境にはフィルタ 8 a が設けられ、本体 2 と排出管 9 との境にはフィルタ 9 a が設けられている。また、本体 2 内の下部の攪拌用ファン 3 の上部の本体 2 内の空間との境にはフィルタ 3 a が設けられている。これらのフィルタ 8 a、9 a、3 a としては、光触媒性粉体 5 が本体 2 内の空間の外部に漏れ出さないように止める役割を果たしており、たとえば光触媒性粉体 5 よりも目の細かい金属性（たとえば S U S ）の網や、布や紙製のフィルタなどを用いることができるが、吸入管 8 および排出管 9 を介した気体の流れや、攪拌用ファン 3 による気流を通過させるために、通気性のあるものを用いる必要がある。

【 0 0 3 0 】

攪拌用ファン 3 は電源 6 によって駆動されて、気流を生じさせ、本体 2 内の気体を攪拌して、光触媒性粉体 5 を気体内でランダムに浮遊させる。

【 0 0 3 1 】

UV 管 4 は電源 7 によって駆動されて、UV を発光する。本体 2 の内壁のほぼ全面には反射面 2 a が設けられており、UV 管 4 から発光された UV はこの反射面 2 a にて反射を繰り返す。反射面 2 a としては、アルミホイルなどを貼りつけてもよいが、照射された UV が乱反射するような乱雑面であることが望ましい。この場合、アルミホイルを皺にして用いてもよい。

【 0 0 3 2 】

たとえば TiO_2 のような光触媒性粉体 5 は、UV 管 4 から照射された UV を受け、また、反射面 2 a にて反射された UV を受け、OH ラジカルやスーパーオキシサイトアニオンといった活性酸素を生成する。

【 0 0 3 3 】

菌を含んだ気体は、吸入用ファン 10 によって吸入管 8 を介して、本体 2 内の空間へと供給される。本体 2 内の空間においては、気体内の菌は、たとえば TiO_2 のような光触媒性粉体 5 に付着し、強い酸化力によって殺菌される。

【 0 0 3 4 】

次に、本実施の形態における殺菌の原理について、図 2 および図 3 を参照しながら説明する。

【 0 0 3 5 】

図 2 は、図 1 に示した実施の形態の殺菌装置 1 において、UV 管 4 の周辺を浮遊する光触媒性粉体 5 の様子を示す図である。

【 0 0 3 6 】

図 2 に示すように、攪拌用ファン 3 により空中を舞う光触媒性粉体 5 は、本体 2 内の空間において、ランダム運動するとともに自転運動もするため、UV 管 4 からの UV の照射を全面に効率よく受けることができる。

【 0 0 3 7 】

図 3 は、図 1 に示した実施の形態の殺菌装置 1 において、気体の殺菌がされる様子を示す図である。

【 0 0 3 8 】

一般によく知られているように、光触媒性粉体 5 である TiO_2 のバンドギャップエネルギーは $3.2 [eV]$ である。また、光のエネルギーは数 1 で表される。このため、UV 管 4 が照射する UV としては、そのエネルギーが TiO_2 のバンドギャップエネルギーを越えるように、数 2 の条件式を満たすものが採用される。

【 0 0 3 9 】

【数 1】

$$E = h\nu = hc / \lambda$$

【 0 0 4 0 】

10

20

30

40

【数 2】

$$E = h \nu = h c / \lambda > 3.2$$

なお、数 1 および数 2 において、 h : プランク定数、 ν : 光の振動数、 c : 光の速度、 λ : 光の波長である。

【0041】

数 2 の条件式を満たす、たとえば波長が約 390 nm の紫外線を照射すると、 TiO_2 に電子とホールが生成される。

【0042】

生成された電子 21 は気体中の酸素と結合してスーパーオキシサイトアニオン (O_2^-) を生成する。また、電子 21 の抜けた穴はホール (H^+) となり、気体中の水分子と結合して OH ラジカル (OH^*) を生成する。 10

【0043】

このようにして生成された O_2^- や OH^* といった活性酸素は、 TiO_2 に付着している菌や浮遊している菌と結合し、強い酸化殺菌を行う。なお、活性酸素の寿命は 10^{-6} sec 程度と短いので、菌は TiO_2 に付着している方が殺菌効果が上がる。

【0044】

なお、上述の実施の形態では、攪拌用ファン 3 で発生させた気流によって光触媒性粉体 5 が舞うようにしたが、本発明はこれに限られるものではなく、たとえば本体 2 を回転させ続けて本体 2 内の光触媒性粉体 5 が自由落下するのを利用して光触媒性粉体 5 を舞わせたり、振動を与えることによって光触媒性粉体 5 を舞わせたりしてもよい。 20

【0045】

また、上述の実施の形態では、UV 管 4 を 1 本だけ設けたが、本発明はこれに限られるものではなく、複数の UV 管を設けるようにしてもよく、このようにすれば、より大量の気体を殺菌することができる。

【図面の簡単な説明】

【0046】

【図 1】本発明の一実施の形態による殺菌装置の構成を示す図であり、内部が見えるように切り欠いて示す側面図である。

【図 2】図 1 に示した実施の形態の殺菌装置 1 において、UV 管 4 の周辺を浮遊する光触媒性粉体 5 の様子を示す図である。 30

【図 3】図 1 に示した実施の形態の殺菌装置 1 において、気体の殺菌がされる様子を示す図である。

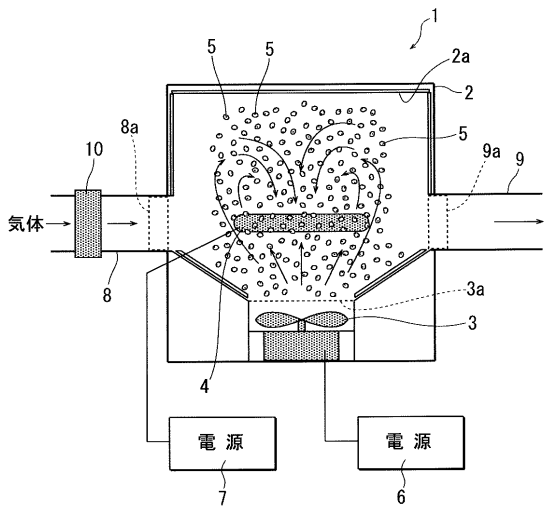
【符号の説明】

【0047】

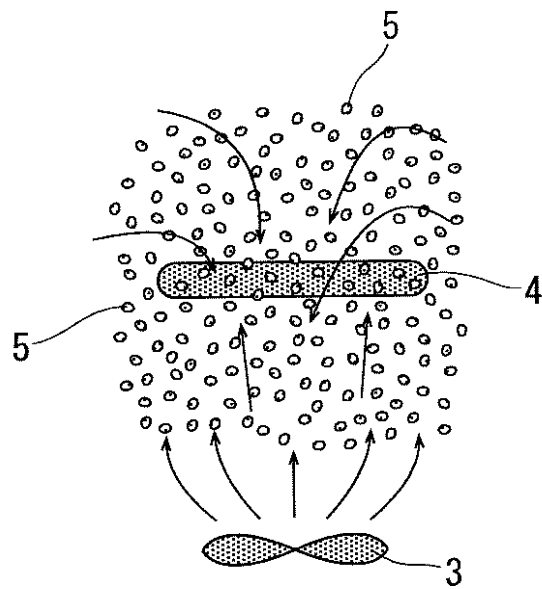
- 1 殺菌装置
- 2 本体
- 2 a 反射面
- 3 攪拌用ファン
- 3 a フィルタ 40
- 4 UV 管
- 5 光触媒性粉体
- 6 電源
- 7 電源
- 8 吸入管
- 8 a フィルタ
- 9 排出管
- 9 a フィルタ
- 10 吸入用ファン
- 20 バクテリア 50

2 1 電子

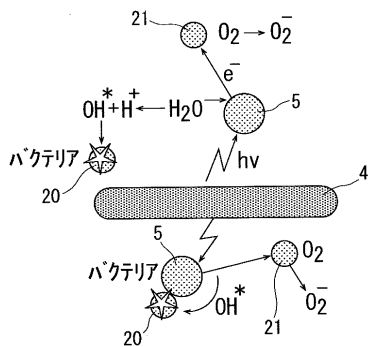
【図 1】



【図 2】



【 図 3 】



フロントページの続き

(56)参考文献 国際公開第2004/045660(WO, A1)

特開2002-066257(JP, A)

特開2003-334424(JP, A)

特開2003-135576(JP, A)

特開2000-107565(JP, A)

特開2002-336690(JP, A)

(58)調査した分野(Int.Cl., DB名)

A61L 9/00

B01D 53/34

B01J 8/00

JSTPlus(JDreamIII)