

(19) 日本国特許庁(JP)

(12) 特 許 公 報(B2)

(11) 特許番号

特許第4982655号
(P4982655)

(45) 発行日 平成24年7月25日(2012.7.25)

(24) 登録日 平成24年5月11日(2012.5.11)

(51) Int.Cl.		F I	
B 6 2 K	17/00	(2006.01)	B 6 2 K 17/00
B 6 0 L	15/20	(2006.01)	B 6 0 L 15/20 Z
B 6 2 K	3/00	(2006.01)	B 6 2 K 3/00
A 6 3 C	17/12	(2006.01)	A 6 3 C 17/12

請求項の数 3 (全 9 頁)

(21) 出願番号	特願2008-142793 (P2008-142793)	(73) 特許権者	304036743
(22) 出願日	平成20年5月30日 (2008.5.30)		国立大学法人宇都宮大学
(65) 公開番号	特開2009-286323 (P2009-286323A)		栃木県宇都宮市峰町350番地
(43) 公開日	平成21年12月10日 (2009.12.10)	(74) 代理人	100100077
審査請求日	平成23年4月15日 (2011.4.15)		弁理士 大場 充
早期審査対象出願		(74) 代理人	100136010
			弁理士 堀川 美夕紀
		(72) 発明者	尾崎 功一
			栃木県宇都宮市陽東7丁目1番地2号 国立大学法人宇都宮大学内
		(72) 発明者	田崎 隆男
			栃木県宇都宮市京町9丁目25番地 栃木県立宇都宮工業高等学校内
		審査官	志水 裕司
			最終頁に続く

(54) 【発明の名称】 倒立振り子型移動体及び教育教材

(57) 【特許請求の範囲】

【請求項1】

進行方向に直交する向きに回転軸が同軸上に配置される、独立して回転可能な一对の車輪と、

一对の前記車輪を独立して回転駆動するモータと、

搭乗者が乗る面を有する搭乗台と、

前記進行方向における前記搭乗台の傾斜角を測定する傾斜センサと、

前記モータの回転をPID制御する制御手段と、

前記制御手段の制御パラメータを搭乗者が調整可能な調整手段と、

走行面からの距離を測定する測距センサと、を備え、

前記制御手段は、前記傾斜センサで測定された傾斜角に基づいて前記モータの回転をPID制御する走行制御部と、前記測距センサで測定された前記走行面からの距離に基づいて、前記搭乗台が水平状態を保つように前記モータの回転をPID制御する水平制御部と、を有し、前記走行制御部による制御と前記水平制御部による制御とを切り替えることを特徴とする倒立振り子型移動体。

【請求項2】

前記搭乗台は、前記進行方向に対して横向きに前記搭乗者が乗る前記面を備えることを特徴とする請求項1に記載の倒立振り子型移動体。

【請求項3】

請求項1または2に記載の倒立振り子型移動体からなることを特徴とする教育教材。

【発明の詳細な説明】

【技術分野】

【0001】

本発明は、搭乗者の体重移動に基づいて前後進を行うことのできる倒立振り子の移動体に関するものである。

【背景技術】

【0002】

互いに独立して駆動されるモータにより各々回転する一对の車輪を備え、搭乗台に乗った搭乗者を含めた搭乗台にかかる重力バランスを検出して各モータの動作を制御し、搭乗台を自立可能とするとともに、搭乗者の前後方向の体重移動を検出することにより前後進の意志及びその程度を推定して搭乗台全体の前後進制御を行う倒立振り子の移動体が実用化されている。

【0003】

例えば、特許文献1には、ハンドルを設けることなく、搭乗者の意志に沿って操行方向を自由に制御することができるようにした倒立振り子型移動体が開示されている。

特許文献1の倒立振り子型移動体100は、図4に示すように、両側の車輪103、104を駆動するモータ115、116を設けた基台108の上部の中心位置に、上方の搭乗台105を前後左右に傾動可能に支持する傾動支持部110を設けている。搭乗台105には左右に搭乗台傾斜センサ113を設け、基台108には同様に前後左右に基台傾斜センサ114を設けている。

制御装置118のバランス制御部128は、ジャイロ120、基台傾斜センサ121等の信号により車輪型倒立振り子の原理によりバランス制御を行って倒立振り子型移動体100を自立させる。

搭乗台105に乗った搭乗者が前後方向に所定以上の体重移動を行うときには、基台傾斜センサ121の信号とシステム制御部126により推定される前後方向の体重移動状態を検出し、前後進制御部127がその傾斜の程度に比例して左右のモータ115、116を同方向に回転させ、前後進の制御を行う。

搭乗台105に乗った搭乗者が左右方向に所定以上の体重移動を行うときには、左右方向に配置した搭乗台傾斜センサ113の信号と基台傾斜センサ114の信号により、搭乗者の体重移動状態を検出し、操行制御部129がその傾斜の程度に比例して左右のモータ115、116を異なる方向、或いは異なる速度で回転させ、進行方向の制御を行う。

【0004】

【特許文献1】特開2005-94898号公報

【発明の開示】

【発明が解決しようとする課題】

【0005】

倒立振り子型移動体を駆動するモータの制御は、通常、PID制御により実行される。よく知られているように、PID制御は、現在値と設定値の偏差に比例した出力を出す比例動作(Proportional Action: P動作)と、その偏差の積分に比例した出力を出す積分動作(Integral Action: I動作)と、偏差の微分に比例した出力を出す微分動作(Differential Action: D動作)との和を出力し、目標値に向かって制御することを言う。PID制御においては、比例動作、積分動作及び微分動作の各動作の制御パラメータ(フィードバック・ゲイン)が設定される。制御パラメータの値により、モータの制御量や制御の反応の速さが大きくなったり小さくなったりする。

倒立振り子型移動体、特に特許文献1に記載されたハンドルを有しない倒立振り子型移動体は、搭乗者がつかまるものがないため、不安定な状態で搭乗している。したがって、特定の制御パラメータが設定された倒立振り子型移動体を、運動神経が異なる複数人が使用する場合には、当該制御パラメータによる倒立振り子型移動体の動作が急峻に感じて、不安を覚える搭乗者もいるし、逆に、当該制御パラメータによる倒立振り子型移動体の動作が緩慢に感じることもある。つまり、従来の倒立振り子型移動体は、搭乗者の感覚に応じた動作を行

10

20

30

40

50

うことができなかった。

【0006】

一方で、特許文献1に開示される倒立振り子型移動体は、ハンドルを有していないため、両手を用いて工場内、あるいは農地での作業を行う搭乗者が搭乗する作業用車両に適している。

作業用車両は、搭乗者が作業を行うときには移動を停止する。搭乗者が作業を行うときには、搭乗台105が水平状態を保って静止していることが望ましい。ところが、これまで実用化、または提案されている倒立振り子型移動体は、専ら移動時の走行性を主眼にした制御を行っており、停止時の安定性について十分な配慮がなされていなかった。したがって、従来の倒立振り子型移動体は、搭乗者に対して不安定な状態で作業を強いていた。

10

【0007】

本発明は、以上の問題に鑑みて、搭乗者に応じた動作を行なうことのできる倒立振り子型移動体を提供することを目的とする。

さらに本発明は、水平状態を安定して保てる倒立振り子型移動体を提供することを目的とする。

【課題を解決するための手段】

【0008】

搭乗者に応じた動作を行なうことのできる倒立振り子型移動体を提供するために、本発明は、制御パラメータを調整するスイッチを設けることを提案する。すなわち本発明の倒立振り子型移動体は、進行方向に直交する向きに回転軸が同軸上に配置される、独立して回転可能な一對の車輪と、一對の車輪を独立して回転駆動させるモータと、上面に搭乗者が乗る面を有する搭乗台と、進行方向における搭乗台の傾斜角を測定する傾斜センサと、傾斜センサが測定した傾斜角に基づいてモータの回転をPID制御する制御手段と、制御手段の制御パラメータを搭乗者が調整可能な調整手段と、を備えている。

20

【0009】

上記に加えて、本発明は、倒立振り子型移動体のいずれかの部位に設けられた、走行面からの距離を測定する測距センサを備え、制御手段は、傾斜センサで測定された傾斜角に基づいてモータの回転をPID制御する走行制御部と、測距センサで測定された走行面からの距離に基づいて、搭乗台が水平状態を保つようにモータの回転をPID制御する水平制御部と、を有し、走行制御部による制御と水平制御部による制御とを切り替える。測距センサで測定される距離の情報が安定しているからである。

30

また本発明の倒立振り子型移動体において、搭乗台は、進行方向に対して横向きに搭乗者が乗る面を備えることが、農作業、工場内の作業を行う上で好ましい。

本発明の倒立振り子型移動体は、制御手段の制御パラメータを調整することにより制御パラメータの調整を体感できるので、教育教材として有用である。

【発明の効果】

【0010】

本発明によれば、制御パラメータを調整する調整手段を備えているので、搭乗者に応じた動作を倒立振り子型移動体に行わせることができる。

さらに本発明は、測距センサで測定された走行面からの距離に基づいてモータの回転をPID制御するので、水平状態を安定して保てる。

40

【発明を実施するための最良の形態】

【0011】

以下、添付図面に示す実施の形態に基づいてこの発明を詳細に説明する。

図1は、本実施の形態における倒立振り子型移動体(以下、単に移動体)1の平面図、図2は図1の2a-2a矢視断面図である。

移動体1は、基台2の幅方向の両側に、各々の回転軸が同軸上に配置され、独立して回転可能な車輪4、5を備えており、図1中に示す矢印の方向に前後進する。なお、便宜上、図1の左側を前(又は前方)、右側を後(又は後方)ということにする。

基台2には、車輪4、5を各々駆動する第1モータ6、第2モータ7が設けられている

50

。第1モータ6、第2モータ7には、例えばDCサーボモータが用いられる。第1モータ6、第2モータ7の回転軸は、基台2の前後方向の中央に設けられている。

基台2には、第1モータ6、第2モータ7の駆動電源である第1バッテリー11、第2バッテリー12が設けられている。

また、基台2には、第1モータ6、第2モータ7の駆動を制御する第1モータコントローラ8、第2モータコントローラ9が設けられている。

【0012】

基台2の上方には、基台2と平行にかつ所定間隔を隔てて搭乗台3が設けられている。搭乗者は、この搭乗台3に乗って移動する。本実施の形態による移動体1は、スケートボード又はスノーボードのように、搭乗者が幅方向を向くこと（以下、横向きという）を前提としており、搭乗台3の前後方向の中央を境にして、搭乗台3の前方側に右足（左足）を、また、搭乗台3の後方側に左足（右足）を配置する。搭乗台3は、搭乗者が横向きに乗るものであることを明確にするために、前後方向の中央に幅方向に延びる突部3aを形成している。このような形態の凸部3aがあるため、搭乗者は、移動体1が横向きに乗るものであることを認識し易い。

10

【0013】

移動体1は、横向きに乗るので、移動しながら作業するのに適している。例えば、移動体1に乗ったままで移動しながら農産物の収穫作業を行なうことができ、また、工場内の生産ラインに沿って移動しながら作業を行うことができる。ここで、作業を行なう際には移動体1を停止させる必要があるが、作業を正確かつ効率よく行なうために、停止時に搭乗台3が水平状態を保ち、かつ静止していることが望まれる。移動体1は、後述するように、停止時に安定して水平状態を保つ機構を備えている。

20

【0014】

移動体1には、搭乗台3の前側の下面に第1測距センサ13、搭乗台3の後側の下面に第2測距センサ14が設けられている。第1測距センサ13、第2測距センサ14は、搭乗台3の前後方向の中央に対して、等距離の位置に設けられている。第1測距センサ13、第2測距センサ14は、各々、第1測距センサ13から走行面までの距離を測定し、第2測距センサ14から走行面までの距離を測定する。

移動体1には、基台2上の前後方向の中央に傾斜センサ15が設けられている。傾斜センサ15は、基台2（搭乗台3）の前後方向の傾斜角を測定する。傾斜センサ15は、加速度センサにより構成することができる。

30

第1測距センサ13、第2測距センサ14及び傾斜センサ15としては、従来公知のセンサを用いることができる。

【0015】

移動体1には、搭乗台3の凸部3a内に主コントローラ10が設けられている。図3に示されるように、主コントローラ10は、走行制御部10a、水平制御部10bを備え、主コントローラ10全体の制御を司るソフトウェアに基づき作動する。走行制御部10aは、移動体1の走行開始・停止、前進・後進、走行時の速度を制御する。水平制御部10bは、移動体1が停止状態にあるときに、搭乗台3（基台2）をより安定した状態となるように制御する。これらの制御は、PID制御により実行される。

40

主コントローラ10には、第1測距センサ13及び第2測距センサ14で測定された距離に関する情報信号が入力される。また、主コントローラ10には、傾斜センサ15で測定された傾斜角に関する情報信号が入力される。主コントローラ10は、入力された距離に関する情報信号及び傾斜に関する情報信号に基づき、第1モータコントローラ8及び第2モータコントローラ9を介して、第1モータ6及び第2モータ7の回転数、回転方向を制御して、移動体1の走行及び停止動作を司る。

【0016】

移動体1の搭乗台3の凸部3a上には、操作部16が設けられている。操作部16からの操作信号は主コントローラ10に入力される。

操作部16には、移動体1の作動状態をオン・オフするための主スイッチ16aが設け

50

られている。搭乗者は、移動体 1 の使用前に主スイッチ 16 a をオンにして移動体 1 を作動状態とする。

操作部 16 には、制御パラメータ調整スイッチ（調整手段）16 b が設けられている。上述したように、移動体 1 の走行及び停止は、主コントローラ 10 による P I D 制御によって実行される。制御パラメータ調整スイッチ 16 b は、P I D 制御における比例動作、積分動作及び微分動作の各動作の制御パラメータ（フィードバック・ゲイン）を、独立して調整、設定するものである。この制御パラメータ調整スイッチ 16 b を介して、P I D 制御を解除し、または P 制御のみ、P I 制御のみ、P D 制御のみで移動体 1 が走行・停止することを主コントローラ 10 に設定できる。

制御パラメータ調整スイッチ 16 b により、制御パラメータを調整することにより、搭乗者の体重移動に対する移動体 1 の動作を敏感にし、あるいは緩慢にできる。したがって移動体 1 では、制御パラメータ調整スイッチ 16 b により制御パラメータを調整することにより、制御の味付けを搭乗者の好みに合わせて設定することができる。

人間が搭乗可能な倒立振り子型移動体の提案は多くなされているが、そのほとんどは走行中の安定性を重視したものである。本実施の形態による移動体 1 は、停止および停止に至るまでの安定性を重視できる。つまり、搭乗者が停止に至るまでの移動体 1 の挙動を、搭乗者の好みに合わせて調整できるので、搭乗者に与える安心感を増すことができる。

また、P I D 制御を学習したい者が制御パラメータを調整しながら移動体 1 に搭乗すれば、制御の内容を体感できる。したがって、制御パラメータを調整できる移動体 1 は、制御学習用の教材として有力である。

【0017】

移動体 1 は、乗る向きがこれまでの移動体と異なる。移動体 1 は停止時の水平安定性を重視しているため、進行方向に対して横向きに乗る形態を採用している。この横向きの搭乗は、前進方向に沿った作業対象に対して作業するのに向いている。例えば、作業者は停止した状態で作業対象に対して、なんらかの作業することを想定している。このような停止状態のときには、個人によって好みの制御パラメータが大きく異なることが実験によって判明した。このことに対しても、制御パラメータを容易に変えられることは有効である。

【0018】

以上のような構成からなる移動体 1 において、搭乗者が主スイッチ 10 a をオンにして移動体 1 を作動状態にした後に、搭乗台 3 に乗ると、傾斜センサ 15 は基台 2（搭乗台 3）の傾斜を検出する。主コントローラ 10 の走行制御部 10 a は、傾斜センサ 15 で測定された傾斜角に関する情報信号を取得して、第 1 モータ 6、第 2 モータ 7 の駆動制御を第 1 モータコントローラ 8、第 2 モータコントローラ 9 を介して行い、自立状態を維持する。

【0019】

また、傾斜センサ 15 は、搭乗台 3 に乗っている搭乗者の前後方向の体重移動による傾斜角を測定する。例えば、移動体 1 を前進させたいときには、体重を搭乗台 3 の前側にかける。そうすると、基台 2（搭乗台 3）は、前側が下がるように傾斜する。主コントローラ 10 の走行制御部 10 a は、傾斜角が所定値以上のときには、搭乗者がその向き（前又は後）に走行することを望んでいるものと判断し、第 1 モータコントローラ 8、第 2 モータコントローラ 9 に対して、車輪 4、5 が前進（又は後進）回転するように指令する。走行制御部 10 a は、また、第 1 モータコントローラ 8、第 2 モータコントローラ 9 に対して、傾斜の程度に応じた回転数で車輪 4、5 が回転するように指令して、移動体 1 が搭乗者の意図する速度で前進（又は後進）するように制御する。

【0020】

移動体 1 が前進（後進）している最中に移動体 1 を停止させたい場合には、搭乗者は搭乗台 3 の後側に体重を移動させる。そうすると、基台 2（搭乗台 3）は後側が下がるように傾斜する。走行制御部 10 a は、この傾斜が所定値以上の時には、搭乗者が移動体 1 の速度を落とすこと、又は搭乗者が移動体 1 を停止させることを望んでいるものと判断し、

10

20

30

40

50

第1モータコントローラ8、第2モータコントローラ9に対して、車輪4、5の回転数を下げる（停止も含む）ように指令する。

走行制御部10aは、第1モータ6及び第2モータ7の回転が停止したならば、水平制御部10bに向けて静止情報信号を発信する。

【0021】

本実施の形態における移動体1は、移動体1の走行開始・停止、前進・後進、走行時の速度の制御は、傾斜センサ15からの傾斜情報信号に基づいて走行制御部10aが担うが、停止時に搭乗台3を水平状態に保つための制御を、第1測距センサ13、第2測距センサ14からの距離情報信号に基づいて水平制御部10bが担う。

移動体1が走行する面が水平な場合には、以下のようにして水平状態を保つ。

移動体1が停止したならば、走行制御部10aから発信された停止情報信号が水平制御部10bに入力され、水平制御部10bが作動する。水平制御部10bは、第1測距センサ13、第2測距センサ14に、第1測距センサ13から走行面までの距離L1、第2測距センサ14から走行面までの距離L2を測定させる。

走行面は水平であるから、第1測距センサ13で測定される走行面までの距離L1と第2測距センサ14で測定される走行面までの距離L2とが等しければ、搭乗台3は走行面に対して平行であり、かつ水平である。この水平状態を保つことができれば、搭乗台3に乗る搭乗者は作業を安定して行うことができる。したがって、水平制御部10bは、距離L1と距離L2とが等しくなるように、第1モータコントローラ8、第2モータコントローラ9に指令する。この指令に基づき、第1モータコントローラ8、第2モータコントローラ9は、各々、第1モータ6、第2モータ7の駆動を制御する。

【0022】

傾斜センサ15により測定された傾斜角を用いて搭乗台3を走行面に対して水平になるように制御することもできる。しかし、静止状態では、搭乗台3を走行面に水平に維持しようとして、搭乗者は体重のかけ方を小刻みに変える。これに対応して搭乗台3の傾斜が変動するために、傾斜センサ15で得られる傾斜情報は不安定である。したがって、傾斜センサ15で得られた傾斜情報は、水平状態を保つのに向いていない。

これに対して、距離L1と距離L2とを等しくなるようにする制御は、第1測距センサ13、第2測距センサ14により距離L1、距離L2が安定して得られるため、水平状態を保つのに向いている。また、車輪と地面との接地点から搭乗台3の中心の高さは既知とできるので、その高さと同様になるように制御すれば、第1あるいは第2のいずれか1つの測距センサを用いることも可能である。

【0023】

以上では2つの測距センサ13、14を用いたが、1つの測距センサにより水平状態を保つこともできる。つまり、移動体1が走行面に対して平行であり、かつ水平な状態において、第1測距センサ13（又は第2測距センサ14）から走行面までの距離がL3で既知とできるので、水平制御部10bは第1測距センサ13（又は第2測距センサ14）で得られる走行面までの距離がL3になるように、第1モータコントローラ8、第2モータコントローラ9に指令すればよい。

【0024】

以上では、走行面が水平であることを前提に説明したが、傾斜している走行面についても第1測距センサ13（又は第2測距センサ14）で得られた走行面までの距離を用いて、搭乗台3を水平にして移動体1を静止できる。ただし、この場合は、停止直前に傾斜センサ15で測定された傾斜角をも用いる。つまり、走行面の傾斜角から搭乗面3が水平となる角度を求め、その結果に基づいて水平制御部10bは、第1モータコントローラ8、第2モータコントローラ9に対して指令を出す。

【0025】

本実施の形態では前後方向へ直進する移動体1について説明した。しかし本発明は、特許文献1に記載されたように、左右に曲がる移動体に適用できる。

また、以上の移動体1は、停止時に水平制御部10bにより水平状態を保つことにして

10

20

30

40

50

いるが、低速走行時にも水平制御部 10b により水平状態を保つことができる。

さらにまた、移動体 1 は、作業台車に好適であるが、他の如何なる用途にも用いることができる。

これ以外にも、本発明の主旨を逸脱しない限り、上記実施の形態で挙げた構成を取捨選択したり、他の構成に適宜変更することが可能である。

【図面の簡単な説明】

【0026】

【図1】本実施の形態における倒立振り子型移動体の平面図である。

【図2】図1の2a-2a矢視断面図である。

【図3】本実施の形態における倒立振り子型移動体の制御系を示す図である。

【図4】従来の倒立振り子型移動体の構成を示す図である。

【符号の説明】

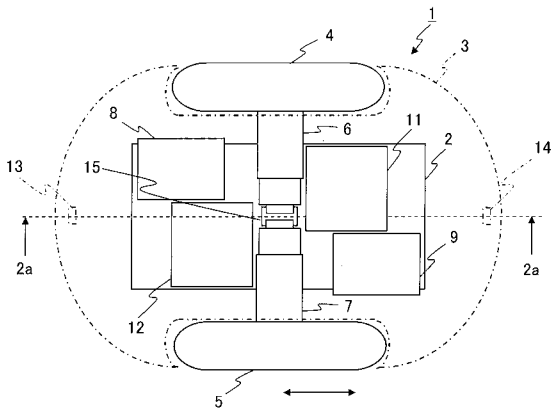
【0027】

- 1 ... 倒立振り子型移動体、
- 2 ... 基台、
- 3 ... 搭乗台、
- 4, 5 ... 車輪、
- 6 ... 第1モータ, 7 ... 第2モータ、
- 8 ... 第1モータコントローラ, 9 ... 第2モータコントローラ、
- 10 ... 主コントローラ、
- 11 ... 第1バッテリー, 12 ... 第2バッテリー、
- 13 ... 第1測距センサ, 14 ... 第2測距センサ、
- 15 ... 傾斜センサ、
- 16 ... 操作部

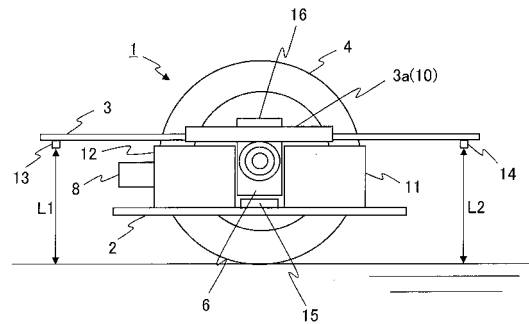
10

20

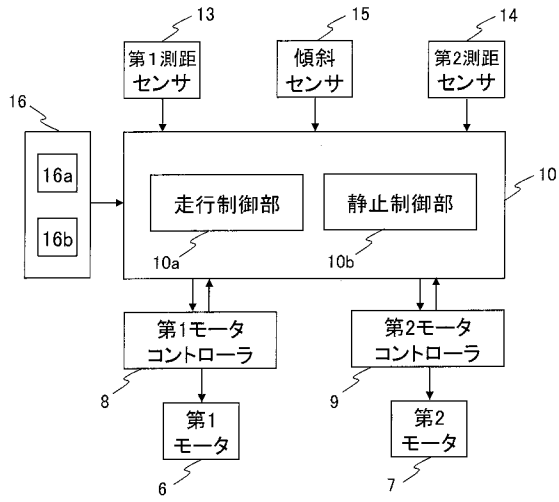
【図1】



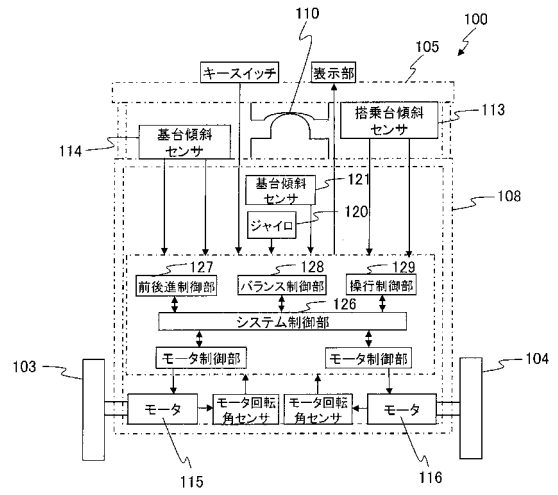
【図2】



【図3】



【図4】



フロントページの続き

- (56)参考文献 特開2008-018931(JP,A)
特開2004-276727(JP,A)
特開2007-062451(JP,A)
特開2007-237750(JP,A)

(58)調査した分野(Int.Cl., DB名)

B 6 2 K	1 7 / 0 0
A 6 3 C	1 7 / 1 2
B 6 0 L	1 5 / 2 0
B 6 2 K	3 / 0 0