

(19) 日本国特許庁(JP)

(12) 公開特許公報(A)

(11) 特許出願公開番号

特開2010-47307
(P2010-47307A)

(43) 公開日 平成22年3月4日(2010.3.4)

(51) Int.Cl.
B65D 85/34 (2006.01)

F I
B65D 85/34

テーマコード(参考)
3E096

審査請求 未請求 請求項の数 3 O L (全 14 頁)

(21) 出願番号 特願2008-215978 (P2008-215978)
(22) 出願日 平成20年8月25日 (2008.8.25)

(71) 出願人 304036743
国立大学法人宇都宮大学
栃木県宇都宮市峰町350番地
(74) 代理人 100100077
弁理士 大場 充
(74) 代理人 100136010
弁理士 堀川 美夕紀
(72) 発明者 尾崎 功一
栃木県宇都宮市陽東7丁目1番地2号 国立大学法人宇都宮大学内
(72) 発明者 原 紳
栃木県宇都宮市刈沼町369-1-319
合同会社ロモビリティ陽東内

最終頁に続く

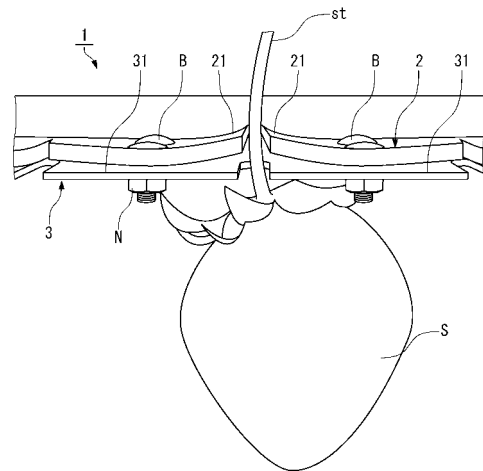
(54) 【発明の名称】 植物の保持部材

(57) 【要約】

【課題】 果物又は野菜が、容器との接触及び互いの接触を回避しつつ搬送、陳列することのできる果物・野菜の保持部材を提供する。

【解決手段】 果物・野菜、例えばイチゴSの茎stを保持して果物又は野菜を吊り下げる保持部材1であって、隣接して配置され、各々が弾性体から構成される第1の挟持片21と第2の挟持片21を備え、第1の挟持片21と第2の挟持片21とで茎stを挟持して、イチゴSを吊り下げる。イチゴSが吊り下げられる側を下側とすると、第1の挟持片21及び第2の挟持片21の下側に支持片31を設置し、第1の挟持片21及び第2の挟持片21は、上側への撓みは許容するが、下側への撓みが支持片31により規制される。

【選択図】 図1



【特許請求の範囲】

【請求項 1】

植物の茎を保持して前記植物を吊り下げる保持部材であって、隣接して配置され、各々が弾性体から構成される第 1 の挟持片と第 2 の挟持片を備え、前記第 1 の挟持片と前記第 2 の挟持片とで前記茎を挟持して、前記植物を吊り下げることを特徴とする植物の保持部材。

【請求項 2】

前記植物が吊り下げられる側を下側とすると、前記第 1 の挟持片及び前記第 2 の挟持片の下側に支持体を設置し、前記第 1 の挟持片及び前記第 2 の挟持片は、上側への撓みは許容されるが、下側への撓みが前記支持体により規制されることを特徴とする請求項 1 に記載の植物の保持部材。 10

【請求項 3】

前記植物が吊り下げられる側を下側とすると、前記第 1 の挟持片及び前記第 2 の挟持片の下側に設置される第 1 の支持体と、前記第 1 の挟持片及び前記第 2 の挟持片の上側に設置される第 2 の支持体と、を備え、前記第 1 の支持体と前記第 2 の支持体により、前記第 1 の挟持片及び前記第 2 の挟持片を挟み込むことを特徴とする請求項 1 に記載の植物の保持部材。

【発明の詳細な説明】

【技術分野】

【0001】

本発明は、イチゴ、トマト等の野菜・果物等が互いに接触することなく保持できる保持部材に関するものである。 20

【背景技術】

【0002】

果物、例えばイチゴやさくらんぼ等の果実はわずかな衝撃にも弱く傷み易い。したがって、イチゴを積み重ねて容器に収納すると、イチゴが容器と接触し、あるいはイチゴ同士が接触することにより、イチゴの傷みが早くなる。そこで、イチゴを搬送し、あるいは保管する際の保形力及び保護力を高めてイチゴの傷みを防止すると共に、鮮度を維持するのに好適であり、さらに店頭に陳列した際にも見栄え良くしイチゴの商品価値を高めることができる容器が種々提案されている（特許文献 1～特許文献 4）。 30

【0003】

例えば、特許文献 2 は、合成樹脂製の発砲体からなり上面が開口され底部に透孔が設けられた箱状の容器において、容器の内側底面に例えば断面が台形状の凸条を連続して形成することを提案している。特許文献 2 によれば、断面が略台形状の凸条は容器内に収納されたイチゴが最も傷み難いことを発明者が経験的に知り得たものである。そして、イチゴの自重が微小な接触面に分散され且つイチゴを底面上に係止する摩擦力も充分あることにより、イチゴが傷みにくいであろうことが特許文献 2 に述べられている。

【0004】

【特許文献 1】特開平 8 - 282757 号公報

【特許文献 2】特開平 11 - 222282 号公報 40

【特許文献 3】特開 2004 - 314982 号公報

【特許文献 4】特開 2005 - 153934 号公報

【発明の開示】

【発明が解決しようとする課題】

【0005】

しかしながら、特許文献 1～特許文献 4 を含め、これまでに提案された容器は、イチゴが容器の底面、側面に接触するとともに、イチゴ同士が接触する。したがって、傷みは軽減されているものの、接触による傷みの発生を避けることはできないという技術的課題があった。

本発明は、このような技術的課題に鑑みてなされたもので、容器との接触及び互いの接 50

触を回避しつつ、果実、野菜、草花等の植物を搬送、陳列することのできる保持部材を提供することを目的とする。

【課題を解決するための手段】

【0006】

本発明者は、茎を保持してイチゴを吊り下げれば、イチゴが容器との接触及びイチゴ同士との接触を回避できることに着目した。そこで、金属製の薄板にスリットを設け、このスリットにイチゴの茎を押し込んでみた。そうすると、茎を保持してイチゴを吊り下げることができるが、茎の外周に傷が付いてしまい、イチゴの商品価値を下げる。茎の外周に傷をつけないように茎をスリットに押し込んだ程度では、茎を安定して保持することができず、イチゴが落下することがあった。

10

そこで本発明者等は、弾性体にスリットを形成して、そのスリットにイチゴの茎を挿入して保持することを検討したところ、茎の外周に傷をつけずに、かつ茎を安定して保持できることを知見した。

【0007】

本発明の保持部材は、以上の知見に基づくものであり、植物の茎を保持して植物を吊り下げる保持部材であって、隣接して配置され、各々が弾性体から構成される第1の挟持片と第2の挟持片を備え、第1の挟持片と第2の挟持片とで茎を挟持して、果物又は野菜を吊り下げることを特徴とする。

本発明における植物は、果物、野菜及び草花を含む概念を有している。また、茎とは、一般に、実、葉あるいは花等の有用な部分を支える部位であって、その内部には根から吸収した水分や栄養素を植物体の各所へ運ぶためのしくみが備わっているものをいうが、本願発明では具体的な名称に拘わらず、茎に相当するものを広く包含する。

20

【0008】

本発明の保持部材において、植物が吊り下げられる側を下側とすると、第1の挟持片及び第2の挟持片の下側に支持体を設置し、第1の挟持片及び第2の挟持片は、上側への撓みは許容されるが、下側への撓みが支持体により規制される形態にすることができる。この保持部材は、茎の径にばらつきがあっても、確実に茎を保持できる。

【0009】

また本発明の保持部材において、茎が吊り下げられる側を下側とすると、第1の挟持片及び第2の挟持片の下側に設置される第1の支持体と、第1の挟持片及び第2の挟持片の上側に設置される第2の支持体と、を備え、第1の支持体と第2の支持体により、第1の挟持片及び第2の挟持片を挟み込む形態にすることができる。この保持部材においても、茎の径にばらつきがあっても、確実に茎を保持できる。

30

【発明の効果】

【0010】

本発明によれば、容器との接触及び互いの接触を回避しつつ植物を搬送、陳列することのできる保持部材を提供できる。

【発明を実施するための最良の形態】

【0011】

以下、添付図面に示す実施の形態に基づいてこの発明を詳細に説明する。

40

< 第1実施形態 >

図1～図3は、本発明の第1実施形態における果物・野菜の保持部材1によりイチゴを吊り下げた様子を示す斜視図である。また、図4は保持部材1を構成する保持板2の平面図、図5は保持部材1を構成する支持板3の平面図である。

これら図に示されるように、保持部材1は、保持板2と支持板3とをボルトB及びナットNで固定することにより構成される。

平面形状が矩形の保持板2は、弾性体、例えば発泡ウレタン、ネオプレンゴム、発泡スチレン、樹脂、好ましくはシリコンゴムから一体的に構成される。

図4に示されるように、保持板2は、幅方向の一方側に、長手方向に連続して連なった基部20を備えている。基部20から幅方向の他方側に向けて挟持片21が形成されてい

50

る。台形状の挟持片 2 1 は、長手方向に複数形成されている。隣接する挟持片 2 1 の間には、イチゴ S の茎 s t を挿入するスリット 2 2 が形成されている。スリット 2 2 は、手前から奥に向かって狭くなっている。スリット 2 2 を挟んで、隣接する一方の挟持片 2 1 が本発明の第 1 の挟持片をなし、他方の挟持片 2 1 が本発明の第 2 の挟持片をなす。イチゴ S の茎 s t をこのスリット 2 2 に押し込むことにより、隣接する二つの挟持片 2 1 により茎 s t を挟持し、イチゴ S を吊り下げる。

保持板 2 には、支持板 3 と固定するためのボルト B が貫通される貫通孔 2 3 が複数形成されている。また、スリット 2 2 の根元には、応力集中を避けるための貫通孔 2 4 が形成されている。

【 0 0 1 2 】

図 5 に示されるように、平面形状が矩形の支持板 3 は、保持板 2 に対して剛体とみなしうる金属材料、例えばステンレス鋼、あるいはポリカーボネート等の樹脂材料、さらに金属と樹脂との複合材料等から一体的に構成される。支持板 3 は、外形、寸法が保持板 2 とほぼ同様であり、幅方向の一方側に、長手方向に連続して連なった基部 3 0 を備えている。基部 3 0 から幅方向の他方側に向けて支持片 3 1 が形成されている。支持片 3 1 は、挟持片 2 1 と同じ数だけ、長手方向に形成されている。

支持板 3 を保持板 2 に対して正規の位置に設置すると、支持板 3 のスリット 3 2 は保持板 2 のスリット 2 2 と位置が対応する。また、支持板 3 を保持板 2 に対して正規の位置に設置すると、支持板 3 の各支持片 3 1 は、対応する保持板 2 の挟持片 2 1 と積層される。

支持板 3 には、保持板 2 と固定するためのボルト B が貫通される貫通孔 3 3 が複数形成されている。支持板 3 を保持板 2 に対して正規の位置に配設すると、支持板 3 の貫通孔 3 3 は保持板 2 の貫通孔 2 3 と位置が対応する。

【 0 0 1 3 】

保持板 2 と支持板 3 とは、正規の位置に配設、積層された状態で、ボルト B 及びナット N を締結することにより固定、一体化され、保持部材 1 を構成する。保持部材 1 は、保持板 2 を上側（支持板 3 を下側）にして使用される。したがって、使用状態において、保持板 2 は、イチゴ S が吊り下げられる向き（以下、下向き）へは、支持板 3 が邪魔をして、撓むことができない。一方、保持板 2 は、ボルト B 及びナット N で固定されている部分を支点として、上向きへは撓むことができる。この点が、第 1 実施形態の特徴である。

【 0 0 1 4 】

さて、保持部材 1 にイチゴ S を吊り下げる際、茎 s t を保持板 2 のスリット 2 2（支持板 3 のスリット 3 2）の開口（手前）から奥に向けて押し込む。この作業は人手で行なうことができるが、図 6 に示されるように、茎 s t を把持するロボット（図示せず）のアーム 5 で行なうこともできる。ここで、挟持片 2 1 は上向きの撓みが許容されているので、図 6（b）に示されるように茎 s t を僅かに上側に持ち上げながらスリット 2 2 に押し込んでいくと、図 7（a）に示されるように、挟持片 2 1 はスリット 2 2 に臨む端部を頂点として上向きに撓む。したがって、茎 s t の太さにバラツキがあったとしても、スリット 2 2 の間隔が茎 s t に適合してスリット 2 2 の所定位置まで茎 s t をスムーズに押し込むことができる。所定位置まで茎 s t を押し込んだ後にアーム 5 による茎 s t の把持を解除すると、図 7（b）に示されるように、イチゴ S の自重によりスリット 2 2 が図中の左右方向に押し広げられて、挟持片 2 1 の図中水平方向に圧縮応力が生じ、茎 s t を確実に把持する。

なお、本発明は、茎 s t を水平方向に押し込むことももちろん許容する。その場合、茎 s t が奥に行くに従い負荷が増大し、アーム 5 がつかんだ位置より茎 s t が斜め後方に遅れる。そうすると、茎 s t には軸方向への引っ張りが発生し、結果、挟持片 2 1 には上側への撓みが誘発され、自動的に押し込み負荷を軽減させる。

また、図 7（b）において、挟持片 2 1 が水平な位置まで復帰した例を示しているが、茎 s t の径によっては、挟持片 2 1 が上側にわずかに撓んだ状態で茎 s t を把持することもある。

【 0 0 1 5 】

10

20

30

40

50

図8(a)は、隣接する挟持片21の間に直径がdの部材が介在したと仮定し、挟持片21が上向き及び下向きに撓んだ際に挟持片21に生ずる圧縮応力を模式的に示している。生ずる圧縮応力を斜線で示すが、挟持片21が水平の状態では圧縮応力は最大を示す。しかし、挟持片21が上向き又は下向きに撓むと、圧縮応力は次第に小さくなる。

第1実施形態の保持部材1は、上向きの撓みは許容されているが、下向きの撓みは制限されている。したがって、図8(b)に示すように、第1実施形態の保持部材1は、最大の圧縮応力で茎stを保持することができる。

【0016】

イチゴSを保持部材1から外す際には、スリット22に押し込むときと同様に、茎stを上側に持ち上げながら手前に引くとよい。茎stを上側に持ち上げると、挟持片21が上側に撓み、挟持片21で茎stを把持する力が弱くなり、保持部材1からイチゴSを外し易くなる。

10

【0017】

以上のように保持部材1は、簡易かつ小型にできるにも拘わらず、単純な挿入動作だけでイチゴSの茎stを容易に保持し、かつ外すことができる。加えて保持部材1は、茎stの太さにばらつきがあっても、所定位置に茎stを保持できる。したがって、保持部材1は、ロボットに装着して、ロボットのアーム5で茎stを保持させ、または取り外すのに十分に対応できる。そして、保持部材1が装着されたロボットを走行させても、保持部材1による茎stの保持を十分に維持できる。さらに、搬送容器に保持部材1を設けて流通させても、保持部材1による茎stの保持を十分に維持できる。

20

ここで、例えば特許文献5に記載されるロボットは、イチゴSを正確に認識し、かつ正確に茎stを狙ってイチゴSを摘み取ることができるので、保持部材1への保持が可能である。このロボットがイチゴの摘み取りを行なう場合、5cm程度うねりのある地面(イチゴ棚の間)を移動する。このため搬送による振動が生じてもイチゴSが落下しないことが要求される、保持部材1はこの要求を十分に満足できる。

【0018】

【特許文献5】特開2007-200309号公報

【0019】

保持部材1は、複数のスリット22(32)を供えており、各スリット22にて茎stを把持して、複数のイチゴSを吊り下げることができる。保持部材1は、吊り下げられるイチゴSが、隣接するイチゴSと接触しない間隔でスリット22を形成している。したがって、保持部材1でイチゴSを吊り下げたままで流通し、かつ小売店に陳列すれば、イチゴSは傷みにくい。

30

【0020】

保持部材1は、挟持片21が柔軟なシリコンゴムで構成されているので、隣接する挟持片21で茎stを把持しても茎stに傷をつけることがなく、イチゴSの商品価値を下げずに済む。なお、挟持片21は、シリコンゴムで構成することが最も好ましいが、シリコンゴム以外の上述した材料を用いることもできる。

挟持片21は、保持板2と一体に形成されているが、本発明はこれに限らない。挟持片21に相当する部材を複数作製し、支持板3の所定位置にボルト、ナット等の適宜な手段で固定してもよい。

40

保持板2は、ボルトB、ナットNで固定されているが、コーティングによって同様の部材を支持板3に設けても、同様の効果を得ることができる。

また、ここではイチゴSについて述べたが、イチゴS以外であっても茎を有する果物、野菜、草花を保持できることは言うまでもない。

【0021】

以上ではロボットのアーム5を用いてイチゴSを保持部材1に吊り下げたことを述べたが、イチゴS等の植物を自動で収穫するロボット等の収穫機械、検査を行う機械、輸送を行う機械、保存を行う機械に保持部材1を実装し、保持された果実・野菜・草花の鮮度の維持及び痛みの遅延を行うことができる。特に、保持部材1は、構造が単純なために、口

50

ボット等への実装に適している。

【 0 0 2 2 】

< 第 2 実施形態 >

次に、本発明の第 2 実施形態について図 9 を参照して説明する。

第 2 実施形態は、第 1 実施形態に対して、上側にも支持板を設けた構造を有している点で相違する。つまり、第 2 実施形態に係る保持部材 1 0 1 は、複数の挟持片 1 2 1 と、第 1 の支持板 1 0 3 と、第 2 の支持板 1 0 4 とから構成される。

挟持片 1 2 1 は、図 9 (c) に示されるように、単体としての平面形状が台形をなしている。挟持片 1 2 1 は、図 9 (a)、(b) に示されるように、平面形状が矩形となるように幅方向に圧縮された状態で、第 1 の支持板 1 0 3 と第 2 の支持板 1 0 4 の間に挟みこまれる。なお、茎 s t が押し込まれる手前側に挟持片 1 2 1 の上底 a が配置され、この上底 a の長さは、第 1 の支持板 1 0 3 と第 2 の支持板 1 0 4 の間に挟みこまれた後も維持される。したがって、茎 s t が押し込まれて奥にいくに従って、挟持片 1 2 1 に生ずる圧力 (与圧) は大きくなる。挟持片 1 2 1 は、第 1 実施形態で説明したものと同様の材料で構成することができる。

第 2 実施形態では、隣接する挟持片 1 2 1 の間に隙間を設けることなく、複数の挟持片 1 2 1 長手方向に配列される。隣接する一方の挟持片 1 2 1 が本発明の第 1 の挟持片をなし、他方の挟持片 1 2 1 が本発明の第 2 の挟持片をなす。イチゴ S の茎 s t を隣接する二つの挟持片 1 2 1 の間に押し込んで茎 s t を挟持することにより、イチゴ S を吊り下げる。

各挟持片 1 2 1 には、第 1 の支持板 1 0 3 及び第 2 の支持板 1 0 4 と固定するためのボルト B が貫通される貫通孔 1 2 3 が複数形成されている。

【 0 0 2 3 】

第 1 の支持板 1 0 3 及び第 2 の支持板 1 0 4 は、各々、第 1 実施形態の支持板 3 と同様の構成を有しており、支持板 3 と同一の要素については同一の符号を付して、ここでの説明は省略する。

【 0 0 2 4 】

図 9 (b) に示されるように、複数の挟持片 1 2 1 は、第 1 の支持板 1 0 3 と第 2 の支持板 1 0 4 との間に挟み込まれた状態で、ボルト、ナット等の適宜の手段 (図示略) で固定、一体化され、保持部材 1 0 1 を構成する。保持部材 1 0 1 は、挟持片 1 2 1 を第 1 の支持板 1 0 3 と第 2 の支持板 1 0 4 とで挟み込んでいるので、挟持片 1 2 1 は上下方向への撓みが規制される。

【 0 0 2 5 】

第 2 実施形態の保持部材 1 0 1 でイチゴ S を吊り下げる場合には、茎 s t を隣接する挟持片 1 2 1 の境界から押し込む。挟持片 1 2 1 の手前の与圧は小さいので、茎 s t は隣接する挟持片 1 2 1 の間に容易に進入するが、奥に押し込まれるにしたがって隣接する挟持片 1 2 1 から茎 s t が受ける力が大きくなる。茎 s t は確実に保持される。また、保持部材 1 0 1 は、与圧が手前から奥に行くにつれて大きくなるので、太い茎 s t は手前側の位置で保持し、細い茎 s t は奥側の位置で保持することにより、茎 s t の太さにばらつきがあっても、茎 s t をほぼ同じ力で安定して保持することができる。

【 0 0 2 6 】

< 第 3 実施形態 >

次に、本発明の第 3 実施形態について図 1 0 を参照して説明する。

第 2 実施形態の保持部材 1 0 1 は、挟持片 1 2 1 の与圧を手前から奥に向けて大きくすることにより、太さにばらつきのある茎 s t でも同じ力で保持できるが、第 3 実施形態による保持部材 2 0 1 は、隣接する挟持片 2 1 間の間隔を手前から奥に向けて狭くすることにより、太さにばらつきのある茎 s t でも同じ力で保持できるようにする。

保持部材 2 0 1 は、保持板 2 0 2、第 1 の支持板 2 0 3 及び第 2 の支持板 2 0 4 とをボルト B 及びナット N (図示せず) で固定することにより構成される。

【 0 0 2 7 】

10

20

30

40

50

保持板 202 は、第 1 実施形態の保持板 2 と同様の構成を有しており、また、第 1 の支持板 203 及び第 2 の支持板 204 は、各々、第 1 実施形態の支持板 3 と同様の構成を有している。したがって、保持板 202 については保持板 2 と同一の要素には同一の符号を付し、また、第 1 の支持板 203 及び第 2 の支持板 204 については支持板 3 と同一の要素には同一の符号を付して、重複する説明は省略する。

【0028】

第 3 実施形態の保持部材 201 でイチゴ S を吊り下げる場合には、茎 s t を隣接する挟持片 21 間のスリット 22 に押し込む。挟持片 21 の手前側のスリット 22 の幅は大きいので、茎 s t は隣接する挟持片 121 の間に容易に押し込むことができる。しかるに、奥に行くにしたがってスリット 22 の幅は小さくなり、茎 s t の直径がスリット 22 の幅よりも大きい所定の位置まで茎 s t を押し込むことにより、隣接する挟持片 21 から茎 s t が受ける力が大きくなり、茎 s t を確実に保持できる。この所定の位置は、茎 s t の太さに応じて定めることができる。つまり、太い茎 s t は手前側の位置で保持し、細い茎 s t は奥側の位置で保持するにすれば、茎 s t の太さにばらつきがあっても、茎 s t をほぼ同じ力で安定して保持することができる。

10

【0029】

< 第 4 実施形態 >

以上説明した保持部材 1 (101、201) を用いて包装容器 300 にイチゴ S を収容する例を図 11、図 12 を参照して説明する。

包装容器 300 は、透明な樹脂、例えば P E T (ポリエチレンテレフタレート: Polyethylene Terephthalate) で作製され、蓋 301 を有する箱状の容器である。包装容器 300 の上壁にはスリット 302 が形成されている。包装容器 300 の上壁の上面には、スリット 302 に対応する位置にスリット 402 が形成された保持部材 401 が設置される。なお、図 11、図 12 では構造を簡略化しているが、保持部材 401 には、第 1 実施形態～第 3 実施形態で示した保持部材 1～201 を用いることができる。

20

保持部材 401 が設置された包装容器 300 の内部に、保持部材 401 で茎 s t を保持してイチゴ S を吊り下げる。

イチゴ S を吊り下げた後、蓋 301 を閉じて、包装容器 300 にイチゴ S を収容する。イチゴ S は、包装容器 300 に収容された状態で流通され、小売店に陳列される。

【0030】

図 11 は保持部材 401 を包装容器 300 に設置した後にイチゴ S を吊り下げたが、図 12 に示されるように、保持部材 401 にイチゴ S を吊り下げた後に、保持部材 401 を包装容器 300 に設置することもできる。

30

【0031】

< 第 5 実施形態 >

第 5 実施形態も包装容器に関するものであるが、第 5 実施形態による包装容器 500 は、保持部材 1 (101、201) を別途設けることなく、イチゴ S を吊り下げ、かつ収容できる。

図 13 (a) は包装容器 500 の展開図、図 13 (b) は包装容器 500 の組み立て途中の状態を示す図である。また、図 14 は、包装容器 500 が組み立てられた状態を示す。

40

包装容器 500 は、透明な樹脂、例えば P E T で一体的に作製されるものであり、図 13 (a) に示すように、底壁 501 に連なって第 1 側壁 502、第 2 側壁 503、第 3 側壁 504 及び第 4 側壁 505 が形成されている。なお、底壁 501、第 1 側壁 502、第 2 側壁 503、第 3 側壁 504 及び第 4 側壁 505 の紙面上面側を内側とすることにする。

【0032】

第 1 側壁 502 には第 1 上壁 506 が、第 2 側壁 503 には第 2 上壁 507 が連なって形成されている。第 1 上壁 506 には第 1 立壁 508 が、第 2 上壁 507 には第 2 立壁 509 が連なって形成されている。第 3 側壁 504 には、図中左右に耳部 504 a、504

50

bと、第1剛体形成部510とが、連なって形成されている。第4側壁505には、図中左右に耳部505a、505bと、第2剛体形成部511とが、連なって形成されている。

【0033】

次に、図13(b)、図14を参照して、包装容器500の組立て手順を説明する。なお、以下の手順はあくまで一例であり、これに限るものではない。

第1側壁502の内側を基準にして第1上壁506を谷折りし、次いで、第1上壁506の内側を基準にして第1立壁508を山折りする。なお、以下では、内側を基準にすることを、単に基準にする、ということにする。同様にして、第2側壁503を基準にして第2上壁507を谷折りし、次いで、第2上壁507を基準にして第2立壁509を山折りする。

第3側壁504を基準にして、耳部504a、504bを谷折りする。また、第3側壁504に連なる第1剛体形成部510を順次谷折りして、断面が口字状の剛体形成部510とする。同様にして、第4側壁505を基準にして、耳部505a、505bを谷折りする。また、第4側壁505に連なる第2剛体形成部511を順次谷折りして、断面が口字状の第2剛体形成部511とする。

次に、底壁501を基準にして、第1側壁502、第2側壁503及び第3側壁504を谷折りすることにより、図14に示す箱状の包装容器500が構成される。この包装容器500は、谷折りされて第4側壁505が配置される部分がイチゴSの挿入口となる。

【0034】

包装容器500は第1上壁506と第2上壁507との間にスリット512を備えており、イチゴSの茎stをこのスリット512に押し込むことにより、第1上壁506と第2上壁507とで茎stを挟持してイチゴSを吊り下げる。

図15は、第1上壁506と第2上壁507とで茎stを挟持する様子を模式的に示す図である。

図15(a)は、茎stを挟持する前の状態を示している。第1上壁506は、一端が第1側壁502と連なるが、立壁508が形成され、かつスリット512に臨む他端は自由端と見做せる。同様に、第2上壁507は、一端が第2側壁503と連なるが、立壁509が形成され、かつスリット512に臨む他端は自由端と見做せる。しかるに、包装容器500の奥において、第1上壁506及び第2上壁507の下面を本発明の支持体である第1剛体形成部510が支える構造となっている。したがって、第1上壁506及び第2上壁507は、図中矢印で示すように上向きに撓むことはできるが、下向きの撓みは規制される。第1上壁506と第1立壁508とで本発明の第1の挟持片を構成し、第2上壁507と第2立壁509とで本発明の第2の挟持片を構成する。なお、スリット512の幅をwとする。

【0035】

図15(b)に示すように、直径が $d(>w)$ の茎stをスリット512に押し込む。このとき、茎stを僅かに上側に持ち上げながらスリット512に押し込んでいくと、図15(b)に示されるように、第1上壁506と第2上壁507はスリット512に臨む端部を頂点として上向きに容易に撓む。したがって、茎stの太さにバラツキがあったとしても、スリット512の幅が茎stに適合してスリット512の所定位置まで茎stをスムーズに押し込むことができる。包装容器500の奥行き方向の中央付近まで茎stを押し込んだ後に茎stの押し込みを止めると、図15(c)に示されるように、イチゴSの自重によりスリット512が図中の左右方向に押し広げられ、第1上壁506と第2上壁507に圧縮応力が生じ、第1上壁506と第2上壁507とで茎stを確実に把持できる。なお、図15(c)において、第1上壁506及び第2上壁507が水平な位置まで復帰した例を示しているが、茎stの径によっては、第1上壁506及び第2上壁507が上側に撓んだ状態で茎stを把持することもある。

【0036】

イチゴSを吊り下げた後、底壁501に対して第4側壁505を谷折りすれば、包装容

10

20

30

40

50

器 5 0 0 へのイチゴ S の収容が完了する。イチゴ S は、包装容器 5 0 0 に収容された状態で流通され、小売店に陳列される。

【図面の簡単な説明】

【 0 0 3 7 】

【図 1】第 1 実施形態における保持部材でイチゴを吊り下げた様子を示す斜視図である。

【図 2】第 1 実施形態における保持部材でイチゴを吊り下げた様子を示す斜視図である。

【図 3】第 1 実施形態における保持部材でイチゴを吊り下げた様子を示す斜視図である。

【図 4】第 1 実施形態における保持板を示す平面図である。

【図 5】第 1 実施形態における支持板を示す平面図である。

【図 6】第 1 実施形態において、ロボットのアームでイチゴを吊り下げる様子を示す図である。 10

【図 7】第 1 実施形態において、茎が支持部材のスリットに挿入される過程を示す図である。

【図 8】第 1 実施形態における保持部材の保持原理を説明する図である。

【図 9】第 2 実施形態における保持部材を示す図である。

【図 10】第 3 実施形態における保持部材を示す図である。

【図 11】第 4 実施形態において、イチゴを包装容器に収容する例を示す図である。

【図 12】第 4 実施形態において、イチゴを包装容器に収容する他の例を示す図である。

【図 13】第 5 実施形態における包装容器を示す図である。

【図 14】第 5 実施形態における包装容器を示す図である。 20

【図 15】第 5 実施形態における包装容器がイチゴの茎を保持する様子を示す図である。

【符号の説明】

【 0 0 3 8 】

1 , 1 0 1 , 2 0 1 , 4 0 1 ... 保持部材、

2 ... 保持板、 2 0 ... 基部、 2 1 , 1 2 1 ... 挟持片、 2 2 ... スリット、

3 ... 支持板、 3 0 ... 基部、 3 1 ... 支持片、 3 2 ... スリット、

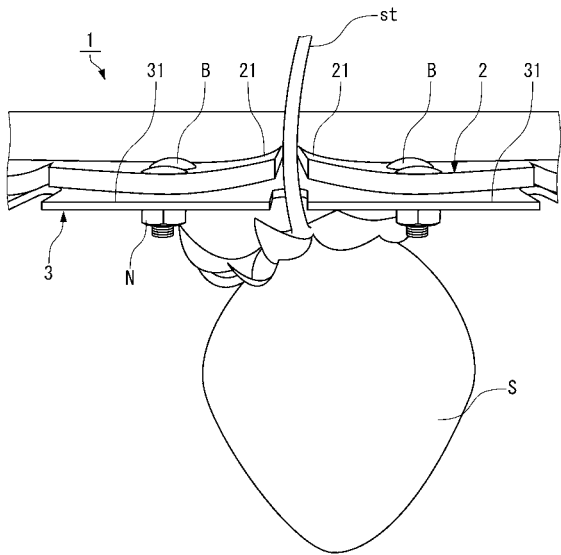
5 ... アーム、

1 0 3 ... 第 1 の支持板、 1 0 4 ... 第 2 の支持板、

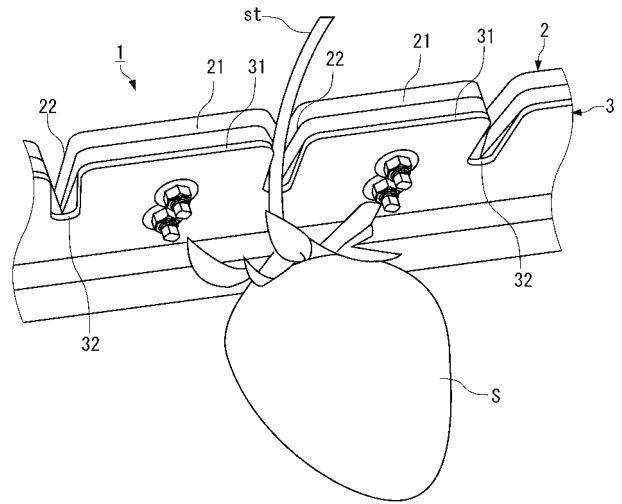
3 0 0 , 5 0 0 ... 包装容器、 3 0 1 ... 蓋、 3 0 2 ... スリット、

S ... イチゴ、 s t ... 茎 30

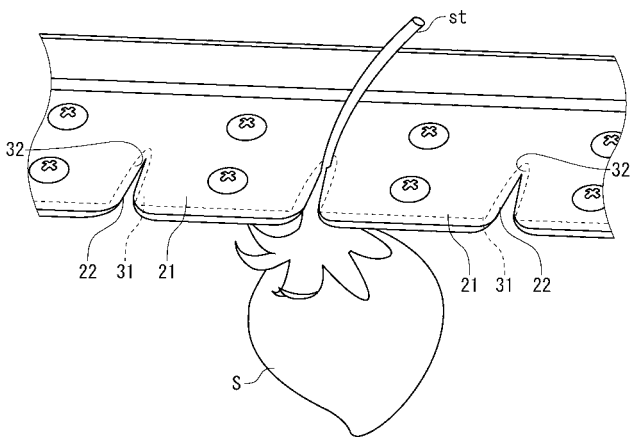
【 図 1 】



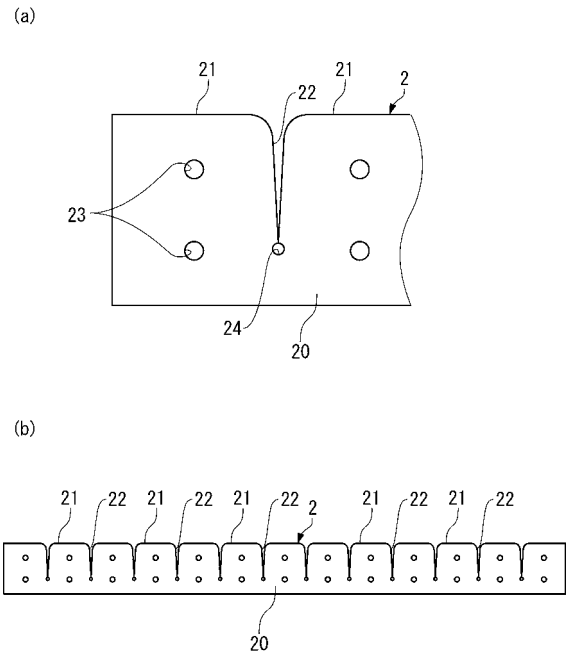
【 図 2 】



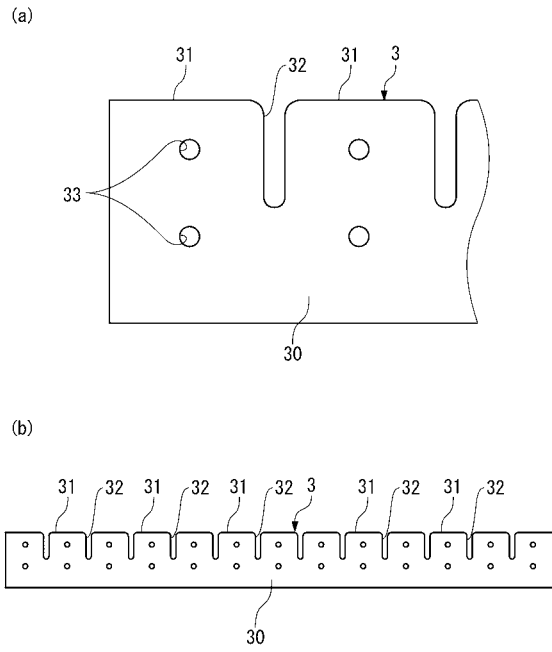
【 図 3 】



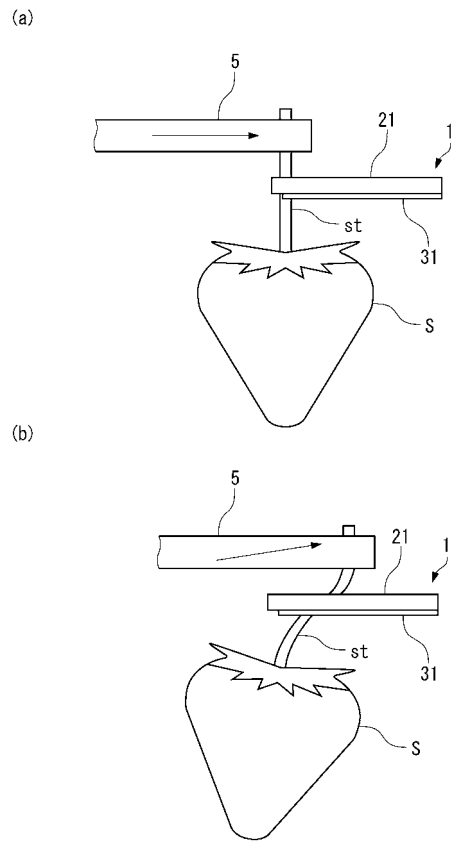
【 図 4 】



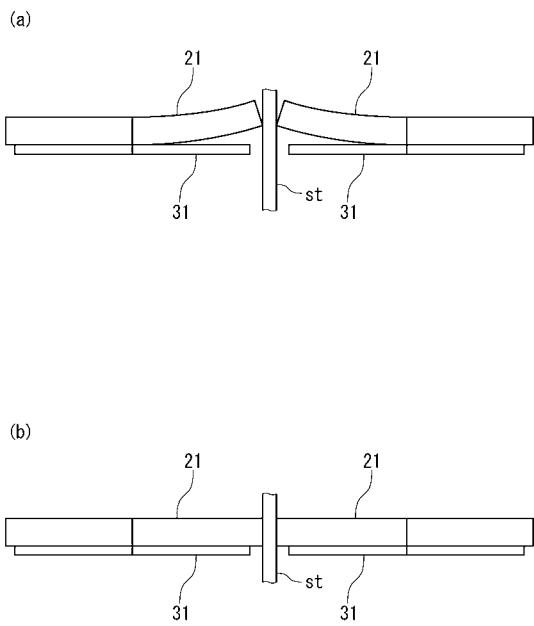
【 図 5 】



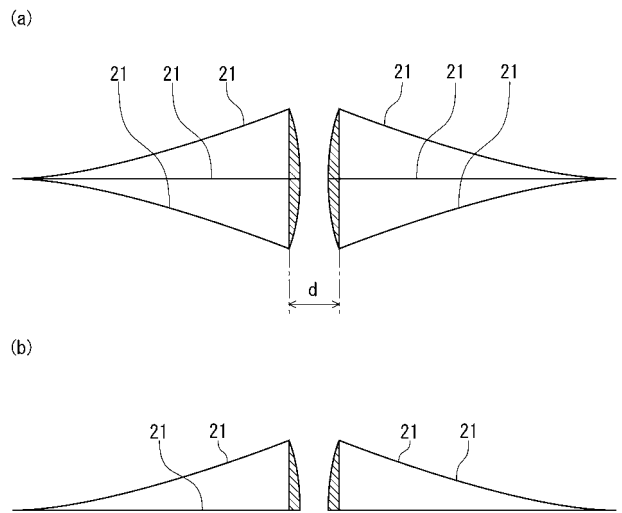
【 図 6 】



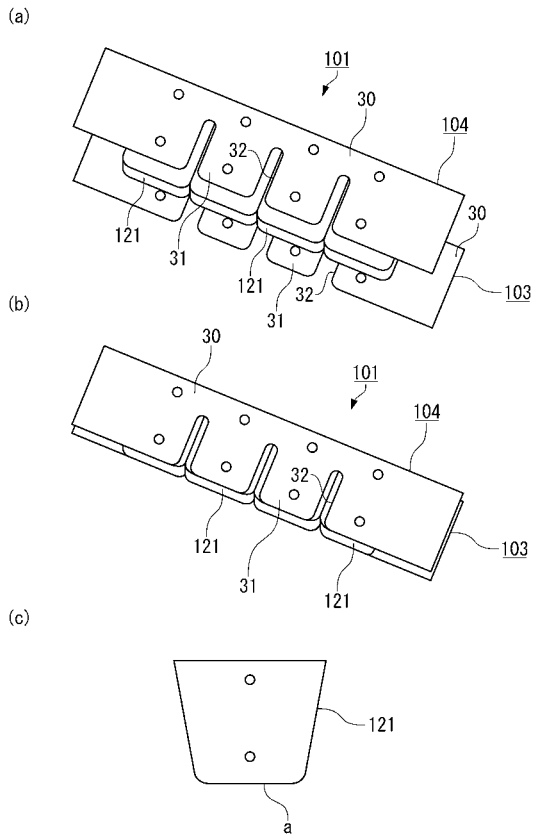
【 図 7 】



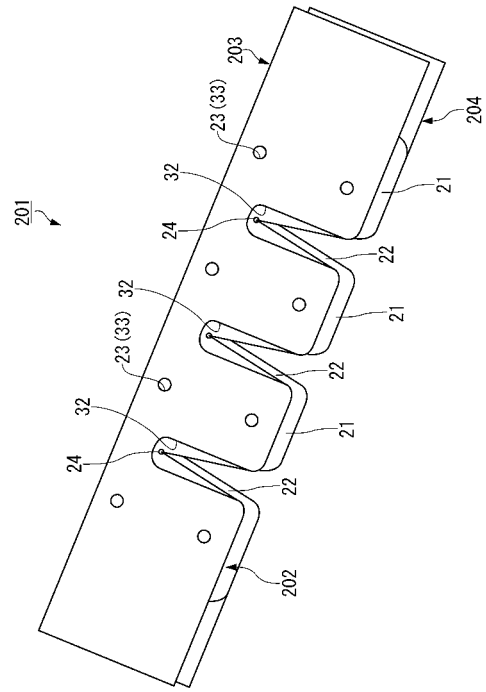
【 図 8 】



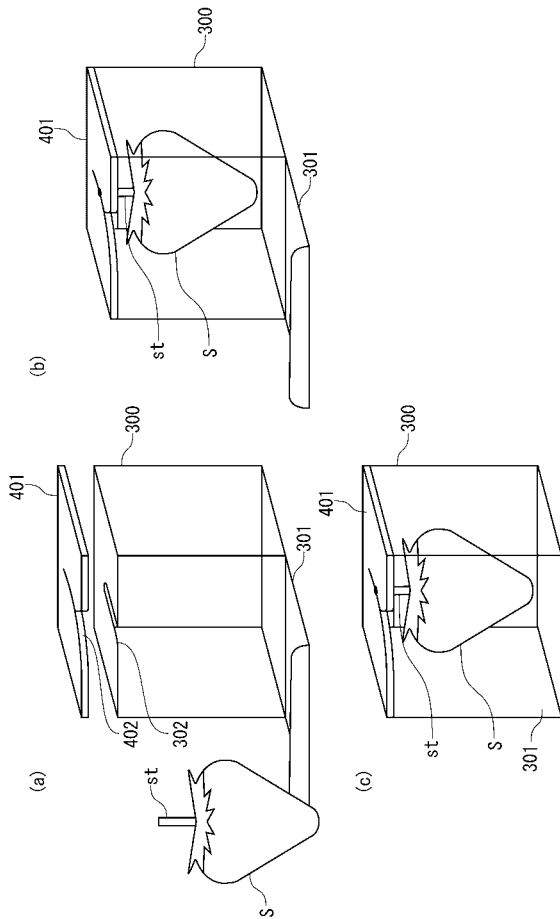
【 図 9 】



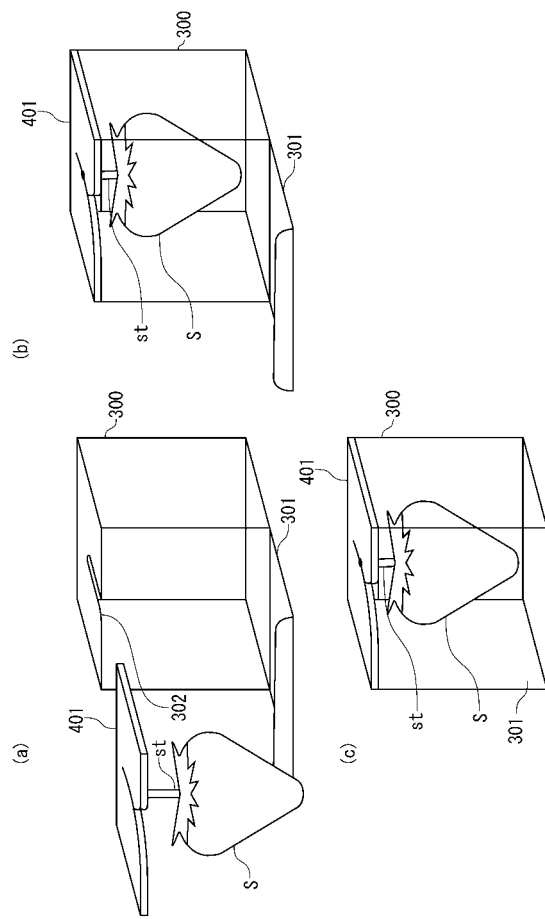
【 図 10 】



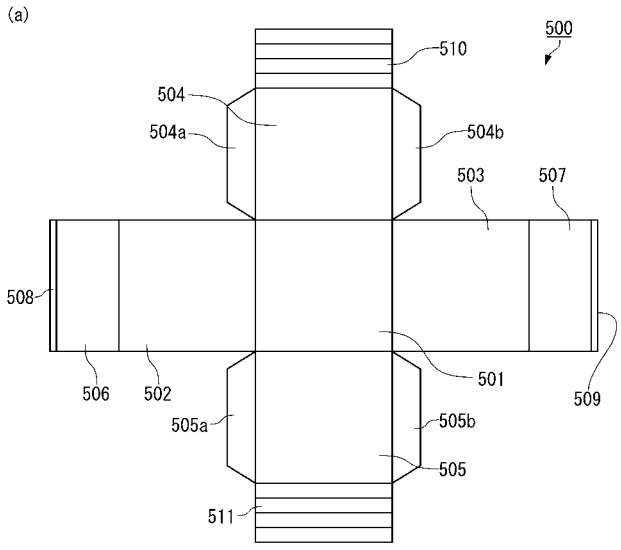
【 図 11 】



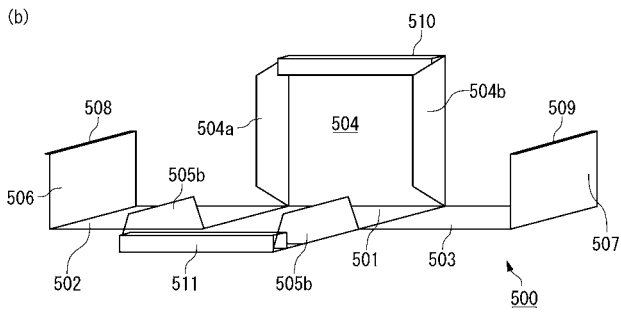
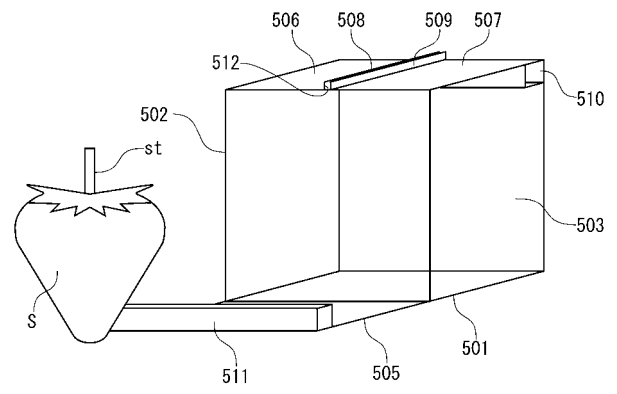
【 図 12 】



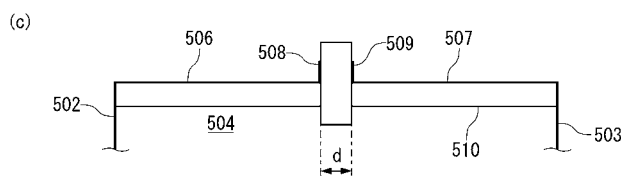
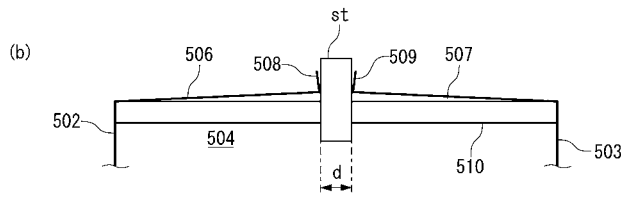
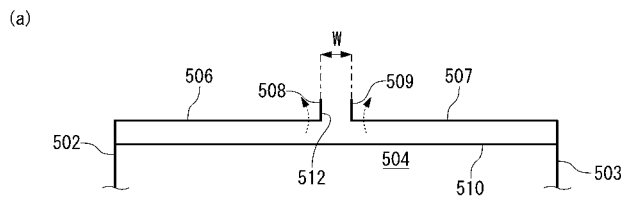
【 図 1 3 】



【 図 1 4 】



【 図 1 5 】



フロントページの続き

Fターム(参考) 3E096 AA06 BA27 BB09 CA03 CA06 CB03 CC01 DA01 DA09 DB06
EA06X EA06Y EA07X EA07Y FA08 FA19 FA23 FA31 GA05 GA12