

(19) 日本国特許庁(JP)

(12) 公開特許公報(A)

(11) 特許出願公開番号

特開2009-113050

(P2009-113050A)

(43) 公開日 平成21年5月28日(2009.5.28)

(51) Int.Cl.	F I	テーマコード (参考)
B 2 3 K 35/28 (2006.01)	B 2 3 K 35/28 3 1 0 D	4 E 0 6 7
B 2 3 K 35/40 (2006.01)	B 2 3 K 35/40 3 4 0 H	
C 2 2 C 18/04 (2006.01)	C 2 2 C 18/04	
C 2 2 F 1/16 (2006.01)	C 2 2 F 1/16 B	
B 2 3 K 20/00 (2006.01)	B 2 3 K 20/00 3 1 0 A	

審査請求 未請求 請求項の数 6 O L (全 11 頁) 最終頁に続く

(21) 出願番号 特願2007-285825 (P2007-285825)
 (22) 出願日 平成19年11月2日 (2007.11.2)

(71) 出願人 504203572
 国立大学法人茨城大学
 茨城県水戸市文京2丁目1番1号
 (74) 代理人 100074631
 弁理士 高田 幸彦
 (72) 発明者 大貫 仁
 茨城県日立市中成沢町四丁目12番1号
 国立大学法人茨城大
 学 工学部内
 (72) 発明者 田代 優
 茨城県日立市中成沢町四丁目12番1号
 国立大学法人茨城大
 学 工学部内

最終頁に続く

(54) 【発明の名称】 Zn-A l 共析系合金接合材、Zn-A l 共析系合金接合材の製造方法、Zn-A l 共析系合金接合材を用いた接合方法及びZn-A l 共析系合金接合材を用いた半導体装置

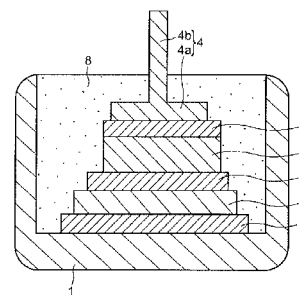
(57) 【要約】

【課題】鉛フリーで高い融点を持ちかつ固相状態で接合が可能なZn-A l 共析系合金接合材、その製造方法、接合方法及びそれを用いた半導体装置を提供する。

【解決手段】Zn-A l 共析系合金接合材は17~30 wt% Al-0~1.5 wt% Cu-0~0.5 wt% Mg-Znからなり、超塑性現象を利用して対象物を固相状態で接合する点に特徴がある。

【選択図】図5

図 5



【特許請求の範囲】

【請求項 1】

17～30wt%Al-0～1.5wt%Cu-0～0.5wt%Mg-Zn系からなり、超塑性現象を利用して対象物を接合することを特徴とするZn-Al共析系合金接合材。

【請求項 2】

17～30wt%Al-0～1.5wt%Cu-0～0.5wt%Mg-Zn共析系合金を溶解鑄造し、これを280～410の温度で30分～3時間保持した後、-4～20の水中で急冷することを特徴とするZn-Al共析系合金接合材の製造方法。

【請求項 3】

第1の部材と第2の部材との間に17～30wt%Al-0～1.5wt%Cu-0～0.5wt%Mg-Zn系からなるZn-Al共析系合金接合材を介在し、該接合材を加熱して半熔融状態にした後徐冷することを特徴とする接合方法。

【請求項 4】

第1の部材及び第2の部材の接合する面にZnまたはZn-Al系合金の被膜を形成し、第1の部材と第2の部材との間に17～30wt%Al-0～1.5wt%Cu-0～0.5wt%Mg-Zn系からなるZn-Al共析系合金接合材を介在し、該接合材を加熱して固相状態で接合した後徐冷することを特徴とする接合方法。

【請求項 5】

半導体基体、半導体基体に直接またはセラミック基板を介して接合層によって接合された金属基板を備え、接合層が17～30wt%Al-0～1.5wt%Cu-0～0.5wt%Mg-Zn系からなるZn-Al共析系合金接合材からなり、接合時に超塑性現象を発生し、接合後は超塑性を発生しない金属組織を有することを特徴とする半導体装置。

【請求項 6】

前記半導体基体が炭化珪素であることを特徴とする請求項5項記載の半導体装置。

【発明の詳細な説明】

【技術分野】

【0001】

本発明は超塑性現象を利用して対象物を接合するZn-Al共析系合金接合材、Zn-Al共析系合金接合材の製造方法、Zn-Al共析系合金接合材を用いた接合方法及びZn-Al共析系合金接合材を用いた半導体装置に関する。

【背景技術】

【0002】

パワー半導体素子のダイボンディング、パワーモジュールにおける半導体素子の実装基板への接合及び実装基板の放熱板への接合にはんだ接合が従来から使用されている。はんだ材としては鉛-錫系合金、Zn-Al共晶系合金が周知で、鉛-錫合金系は錫の添加量を調整することにより低温はんだ及び高温はんだを実現し、Zn-Al共晶系合金は鉛フリーの高温はんだとして使用されている。Zn-Al共晶系合金はんだの場合、液相状態から固相状態に凝固する過程で接合が行われる。この際、体積収縮が発生し、大きな熱応力が発生し、大きな残留応力をもつ固相になる。更に、脆いZn-rich相(相)が大部分を占めるため、強度に問題が残る。これらの点から、Zn-Al共晶系合金はんだを用いて接合した場合、温度変化や機械的なストレスによって接合部に亀裂が入り易くなり、接合部の寿命が短くなること、及び過酷なヒートサイクルや外力が加わる用途には適用できなくなるという問題がある。

【0003】

環境対応ハイブリッド車の燃費向上及びコスト低減には、モータ制御に用いられるインバータ用IGBTモジュールの動作温度を高めることが極めて有効である。最高動作温度を現状の120から200に高めることが実現できれば、冷却装置を水冷方式から空冷方式に変更が可能になり、大幅な軽量化が期待できる。IGBTモジュールの200動作の実現に際して、半導体自体には基本的に障害はなく、インバータを構成するMOS

10

20

30

40

50

型パワーデバイスのはんだ接合に使用する高温はんだ合金の実現が課題となっている。

【0004】

高温はんだ合金の一例として、1～7wt%Al-0.5～6wt%Mg-1～25wt%Sn-Znからなり300程度の融点を有するZn-Al共晶系合金はんだが提案されている(特許文献1)。

【特許文献1】特開平11-207487号

【発明の開示】

【発明が解決しようとする課題】

【0005】

特許文献1に開示されたZn-Al共晶系合金はんだは、300程度の融点を有し、鉛を使用しない点で環境性に優れた高温はんだであるが、接合に溶融工程及び凝固工程を経る必要があり、接合部が高い脆性を有しているという問題が残されている。

10

【0006】

本発明の目的は鉛フリーで高い融点を有しかつ固相状態で接合が可能なZn-Al共析系合金接合材を提供することにある。

本発明の他の目的はZn-Al共析系合金接合材の製造方法を提供することにある。

本発明の別の目的はZn-Al共析系合金接合材を用いた接合方法を提供することにある。

本発明の更に他の目的はZn-Al共析系合金接合材を使用した半導体装置を提供することにある。

20

【課題を解決するための手段】

【0007】

本発明Zn-Al共析系合金接合材の特徴とするところは、17～30wt%Al-0～1.5wt%Cu-0～0.5wt%Mg-Znからなり、超塑性現象を利用して対象物を接合する点にある。Alを17～30wt%にする理由は250以上の高温で使用できるZn-Al共析系合金において超塑性を発現するために必要な組成範囲であること、Cu及びMgを添加する理由は強度の向上及び微細組織の安定化を図ることにある。Zn-Al共析系合金の強度は温度が上昇すると徐々に低下し、430を超えると急激に低下する特性を示す。Cu及びMgを添加すると温度上昇に伴う強度の低下を抑制することが可能となる。詳述すると、CuはAl-rich及びZn-rich相の何れにも固溶し、両相の強化(主に固溶強化)に寄与する。Mgは合金の粒界や異相境界に偏析し、粒界や異相境界の移動を抑制する働きがあり、結晶粒組織を微細な状態に保持する効果がある。しかしながら、添加量が多過ぎると延性が低下し脆性が現れる。従って、添加量は0～1.5wt%Cu及び0～0.5wt%Mgが好ましい。

30

【0008】

本発明Zn-Al共析系合金接合材の製造方法の特徴とするところは、17～30wt%Al-0～1.5wt%Cu-0～0.5wt%Mg-Zn共析系合金を溶解鑄造し、これを280～410の温度で30分～3時間保持した後、-4～20の水中で急冷する点にある。この処理によって、等軸粒状の微細組織が形成される。このような組織を持つZn-Al共析系合金は低変形応力で大きな延性を示す超塑性を生じる。

40

【0009】

本発明Zn-Al共析系合金接合材を用いた第1の接合方法の特徴は固相にて対象物を接合することにある。固相には完全な固相と固相と液相が混合した半溶融状態を含み、具体的には次の接合方法がある。

第1の接合方法の特徴とするところは、第1の部材及び第2の部材の接合する面にZnまたはZn-Al系合金の被膜を形成し、第1の部材と第2の部材との間に17～30wt%Al-0～1.5wt%Cu-0～0.5wt%Mg-Zn系からなるZn-Al共析系合金接合材を介在し、該接合材を加熱して固相状態で接合した後徐冷する点にある。この接合方法は超塑性を100%利用した固相による接合であるため低変形応力となる。超塑性を発現する組織は強度が低いけれど、接合後の徐冷によって超塑性を発現しない層

50

状の強度の高い金属組織になる。この結果、低変形応力で接合強度の高い接合部を実現することが出来る。

第2の接合方法の特徴とするところは、第1の部材と第2の部材との間に17～30wt% Al - 0～1.5wt% Cu - 0～0.5wt% Mg - Zn系からなるZn - Al共析系合金接合材を介在し、該接合材を加熱して半熔融状態にした後徐冷する点にある。この接合方法は超塑性100%利用することは出来ないが、固液2相で超塑性のような変形が生じる状態で接合するため、第1の接合方法より劣るが共晶系合金を使用する場合に比較して低変形応力となる。接合後の徐冷によって超塑性を発現しない2種類の層状の強度の高い金属組織になる。この結果、低変形応力で接合強度の高い接合部を実現することが出来る。

10

【0010】

本発明半導体装置の特徴とするところは、半導体基体、半導体基体に直接またはセラミック基板を介して接合層によって接合された金属基板を備え、接合層が17～30wt% Al - 0～1.5wt% Cu - 0～0.5wt% Mg - Zn系からなるZn - Al共析系合金接合材からなり、接合時に超塑性現象を発現し、接合後に超塑性を発現しない金属組織を有する点にある。超塑性接合材を用いて接合するメリットは、接合時には超塑性を利用して固相状態かつ低変形応力で接合でき、接合後は超塑性を発現せず延性と機械的強度を持つ接合部を実現できることである。接合部が接合後において超塑性を発現しない金属組織になっていることは、過酷なヒートサイクルで使用される半導体装置においては必須の要件である。

20

半導体基体としては、シリコン、化合物半導体、炭化珪素が使用できる。本発明Zn - Al共析系合金接合材の特徴の一つは高い融点を有する点にあり、この点から半導体基体に炭化珪素を使用すると高温動作が可能な半導体装置を実現できる。

【発明の効果】

【0011】

本発明Zn - Al共析系合金接合材は17～30wt% Al - 0～1.5wt% Cu - 0～0.5wt% Mg - Znからなっているため、250以上の高温で使用でき、かつ超塑性現象を利用して対象物を固相状態で接合することが可能になり、延性があり長寿命の接合部を実現できる。また、本発明Zn - Al共析系合金接合材を使用した半導体装置は、接合材が接合時には超塑性を発現し、接合後は超塑性を発現しない金属組織になっているため、過酷なヒートサイクルに耐えかつ長寿命の接合部を実現できる。

30

【発明を実施するための最良の形態】

【0012】

本発明の最良の実施形態は、接合する対象物である一对の被接合材の間にZn - Al共析系合金接合材を介在した状態で加熱してZn - Al共析系合金接合材に超塑性を発現して固相状態で被接合材を接合し、接合後はZn - Al共析系合金接合材を徐冷して超塑性を発現しない金属組織にする使い方である。特に、半導体装置の接合材としての用途が本発明Zn - Al共析系合金接合材の効果を発揮できる分野である。

【実施例1】

【0013】

表1に種々の組成を有するZn - Al共析系合金接合材を準備し、被接合材を接合した後における接合層の延性特性及び強度特性を比較した結果を示す。No. 1からNo. 9の接合材は表に示す組成の合金を溶解鑄造し、これを280～410の温度で30分～3時間保持した後、-4～20の水中で急冷して製造したものを被接合材の間に介在して超塑性を発現する温度範囲において固相状態で接合した後徐冷した。No. 10の接合材については表に示す組成の合金を溶製したものを被接合材の間に介在して360で加熱・熔融後凝固した。

40

【0014】

【表 1】

表 1

種類	No	合金組成 (重量%)					超塑性 の発現	特 性
		Al	Cu	Mg	Sn	Zn		
発	1	17	0.15	0	—	残	有り	超塑性を示すが、高温で強度が低く耐クリープ性も低い。層状組織は強度、クリープ抵抗が大きい。
	2	22	0.15	0	—	残	有り	
	3	30	0.15	0	—	残	有り	
明	4	17	0.5	0.02	—	残	有り	No. 1~3と比べてより高温で超塑性が発現、層状組織材は強度やクリープ抵抗が大きい。
	5	22	0.5	0.02	—	残	有り	
	6	30	0.5	0.02	—	残	有り	
	7	17	1.0	0.03	—	残	有り	
品	8	22	1.0	0.03	—	残	有り	No. 1~6と比べ高い温度で超塑性を発現、層状組織材の強度及びクリープ抵抗が大きい。
	9	30	1.0	0.03	—	残	有り	
比較例	10	4	—	3	1.2	残	無し	脆い Zn-rich 相が多いため、強度特に衝撃強度が発明品と比べ低い。

10

表 1 から明らかなように、No. 1~3 の Zn-Al 共析系合金接合材は Cu を 0.15 wt% 添加し Mg を添加しないもので、超塑性を発現する微細粒状組織は高温で強度が低く耐クリープ性も低い、接合後は超塑性を発現しない層状組織となり強度及び耐クリープ抵抗が大きくなる。No. 4~6 の Zn-Al 共析系合金接合材は Cu を 0.5 wt%、Mg を 0.02 wt% それぞれ添加したもので、No. 1~3 の Zn-Al 共析系合金接合材と比較して超塑性を発現する温度が高くなり、接合後の層状組織は No. 1~3 の Zn-Al 共析系合金接合材と比較して強度や耐クリープ抵抗が大きくなる。No. 7~9 Zn-Al 共析系合金接合材は Cu を 1.0 wt%、Mg を 0.03 wt% それぞれ添加したもので、No. 1~6 の Zn-Al 共析系合金接合材と比較して超塑性を発現する温度が高くなり、No. 1~6 の Zn-Al 共析系合金接合材と比較して強度や耐クリープ抵抗が大きい。これに対し、比較例として示した No. 10 の Zn-Al 共析系合金接合材は微細粒状組織でないため超塑性を発現せず、接合後は脆い Zn-rich 相が多いため強度特に衝撃強度が低い。以上のように、本発明 Zn-Al 共析系合金接合材は超塑性を発現して固相状態で接合でき、接合後は強度及び耐クリープ性の点で優れていることが分かる。比較例として示した従来の Zn-Al 共析系合金接合材は超塑性を発現しないため液相が存在する温度範囲での接合となり、接合部の強度は低くなる。

20

30

【実施例 2】

【0015】

図 1 は本発明 Zn-Al 共析系合金接合材の製造方法の工程図で、縦軸に処理温度、横軸に時間を採って TMT (Thermo-Mechanical Treatment: 加工熱処理) 線図として示してある。まず、17~30 wt% Al - 0~1.5 wt% Cu - 0~0.5 wt% Mg - Zn からなる組成の Zn-Al 共析系合金を準備し、室温から 345 ± 65 まで加熱して所定時間 (例えば 30 分~3 時間) 保持して溶体化処理した後、-4~20 の水中で急冷する。20 の水中で急冷したときはそのままの状態ですべて所定時間 (例えば 10 分~1 時間) 保持し、-4 の水中で急冷したときは急冷後 20~50 の温度に 10 分~1 時間保持した後室温に戻す。この処理によって、図 2 に示す超塑性を発現する等軸粒状の微細組織が形成される。図 2 (a) は 22 wt% Al - 0.15 wt% Cu - Zn 共析系合金接合材の組織を示す電子顕微鏡写真で、平均粒径 d が 0.87 μm、1.9 μm、3.9 μm の場合を示している。図 2 (b) は 22 wt% Al - 1.0 wt% Cu - 0.03 wt% Mg - Zn 共析系合金接合材の組織を示す電子顕微鏡写真である。次に、等軸粒状の微細組織化された Zn-Al 共析系合金を 150~270 で加熱しながら圧延して所定厚さ (0.1~1 mm) に加工する。これによって得られた帯状の Zn-Al 共析系合金接合材が出来上がる。接合材として使用するときには、接合個所の面積に応じた寸法

40

50

に切断して被接合材の間に介在する。

【実施例 3】

【0016】

本発明 Zn - Al 共析系合金接合材を用いた第 1 の接合方法を説明する。まず、接合する第 1 の部材と第 2 の部材の接合する面に Zn または Zn - Al 系合金の被膜を (ドブ付け法などにより) 形成する。第 1 の部材と第 2 の部材との間に 17 ~ 30 wt % Al - 0 ~ 1.5 wt % Cu - 0 ~ 0.5 wt % Mg - Zn 系からなる板状または箔状の Zn - Al 共析系合金接合材を介在し、280 ~ 410 (°C 領域) または 200 ~ 275 (°C + 領域) の温度領域で 1 ~ 30 分加熱して接合材に超塑性を発現して、固相状態で接合する。本発明の Zn - Al 共析系合金接合材は 275 °C 以下では (°C +) の 2 相合金状態が熱力学的に安定相であるので、熱処理後は共析変態により (°C +) の 2 相状態になる。280 ~ 410 °C の接合では接合後に徐冷する。200 ~ 270 °C の接合では、接合後 280 ~ 410 °C の範囲に昇温後徐冷する。これによって、接合材 (接合層) は図 3 に示す超塑性を発現しない層状の金属組織になる。図 3 (a) は 22 wt % Al - 0.15 wt % Cu - Zn 共析系合金接合材を用いて接合した後徐冷した場合の接合部の金属組織を、図 3 (b) は 22 wt % Al - 1.0 wt % Cu - 0.03 wt % Mg - Zn 共析系合金接合材を用いて接合した後徐冷した場合の接合部の金属組織をそれぞれ示す電子顕微鏡写真である。図から分かるように、図 2 に示す等軸粒状の微細組織が層状の金属組織になっていることが分かる。等軸粒状の微細組織は高温での強度が低くかつ耐クリープ性も低い、接合によって強度及び耐クリープ性の高い層状の金属組織に変わることにより、強度及び耐クリープ性の高い接合部を実現できる。

10

20

【実施例 4】

【0017】

本発明 Zn - Al 共析系合金接合材を用いた第 2 の接合方法を説明する。接合する第 1 の部材と第 2 の部材との間に 17 ~ 30 wt % Al - 0 ~ 1.5 wt % Cu - 0 ~ 0.5 wt % Mg - Zn 系からなる板状または箔状の Zn - Al 共析系合金接合材を介在し、430 ~ 480 °C の温度領域で 1 ~ 30 分加熱する。これによって接合材は固相と液相が混在した半溶融状態になる。この状態を所定時間保持した後徐冷する。徐冷により半溶融状態の接合材は凝固するが、このとき図 4 に示すように等軸粒状の微細組織の固相部分が残り、その後の冷却により 2 種類の層状組織が混在した金属組織になる。図 4 は 22 wt % Al - 0.15 wt % Cu - Zn 共析系合金接合材を用いて接合した後徐冷した場合の接合部の金属組織を示す電子顕微鏡写真である。層状組織であるので超塑性を発現しない。従って、半溶融状態で接合しても固相状態で接合する場合に比較すれば多少劣るが、従来例に比較すれば強度及び耐クリープ性の優れた接合部が得られる。

30

【実施例 5】

【0018】

図 5 は本発明 Zn - Al 共析系合金接合材を使用したダイオードを示す。図において、1 は底部が閉鎖され上端が開放された例えば銅製の円筒状ヒートシンク、2 はダイオード機能を備えたシリコンチップ、3 は銅 - インバー (鉄ニッケル合金) - 銅からなる緩衝板、4 は円板部 4 a と円板部から垂直に伸びるリード 4 b とからなるリード電極で、円筒状ヒートシンク 1 の底部上に Zn - Al 共析系合金接合材 5 を介して緩衝板 3 が、その上に Zn - Al 系合金接合材 6 を介してシリコンチップ 2 が、その上に Zn - Al 共析系合金接合材 7 を介してリード電極 4 の円板部 4 a が接合されている。シリコンチップ 2、緩衝板 3 及び円板部 4 a の Zn - Al 共析系合金接合材と接する面には Ni - P めっき膜を形成している。8 は円筒状ヒートシンク 1 内に充填したシリコンゴムである。かかる構成のダイオードは所定数の貫通孔を有する冷却フィンの貫通孔に圧入されて自動車用整流装置に使用される。この種整流装置はエンジンルームに配置され、熱的及び機械的に過酷な環境で使用されることから、高温でかつ機械的強度の高い接合材が要求されている。本発明 Zn - Al 共析系合金接合材を使用することにより、250 °C 以上の高温に耐え、延性と強度を有する接合部を実現できる。この実施例ではシリコンチップを使用した場合を説明

40

50

したが、シリコンチップの代わりに炭化珪素チップを使用することが出来る。炭化珪素チップは500でも安定した特性を保持できることから、接合材が固液共有状態に相変態する温度近くまで使用可能な高温ダイオードを実現できる。

【実施例6】

【0019】

図6、図7及び図8は本発明Zn-Al共析系合金接合材を用いた300A級IGBTモジュールの平面図及び断面図を示したものである。

図6は本発明の一実施例であり、1個の300A級モジュール単位の平面図を示したものである。また、図7は図6のA-Aに沿う断面図、図8は図6のB-B線に沿う断面図である。図において、101は放熱板及び支持板として機能する金属基板、102は金属基板101上に2枚並べてZn-Al共析系合金接合層103により固着された例えばAlNからなるセラミックス基板、104は各セラミックス基板102上に形成した例えばNi/Cuからなる回路層で、回路層104は分離された異なる形状を有する3個の部分、即ち、T字型のコレクタ共通電極となる第1の部分104a、エミッタ電極となる片状の第2の部分104b、ゲート電極となる片状の第3の部分104cからなり、第1の部分104aが中央部に、第1の部分104aの脚部一側に第2の部分104bが、他方側に第3の部分104cが配置されている。第2の部分104b及び第3の部分104cはNi層上にAl層105が形成されている。106はそのアノード側が回路層104の第1の部分104aの脚部上に3個並べてZn-Al共析系合金接合層107を介して接合されたIGBTチップ、108はそのカソード側が第1の部分104aの上辺部上にZn-Al共析系合金接合層109を介して接合されたダイオードチップ、110はIGBTチップ106のエミッタ層上に形成したAlを主成分とする金属層111と第2の部分104b上のAl層105とを超音波ボンディングによって接続した直径500 μ m Al-0.1~1wt%X(Cu、Fe、Mn、Mg、Co、Li、Pd、Ag、Hfから選ばれた少なくとも一種の金属)ボンディングワイヤ、112はIGBTチップ105のゲート層上に形成したAlを主成分とする金属層113と第3の部分104c上のAl層105とを超音波ボンディングによって接続した直径500 μ m Al-0.1~1wt%X(同上)ボンディングワイヤ、114はダイオードチップ108のアノード層上に形成したAlを主成分とする金属層115と第2の部分104b上のAl層105とを超音波ボンディングによって接続したAl-0.1~1wt%X(同上)ボンディングワイヤである。これによって、1枚のセラミックス基板102上に3個の並列接続されたIGBTチップ106と1個のダイオードチップ108とが逆並列接続された回路要素が形成され、1枚の金属基板101上に2個の回路要素が形成される。インバータを構成する場合には、1枚の金属基板101上の2個の回路要素を直列接続し、これを3個並列接続して、各回路要素の接続点を交流出力端子に、並列接続点を直流入力端子にすればよい。電流量を増やすときはIGBTチップ106及びダイオードチップ108の並列接続数を増やし、高電圧化するときにはIGBTチップ106及びダイオードチップ108の直列接続数を増やせばよい。

【実施例7】

【0020】

図9は本発明Zn-Al共析系合金接合材を使用した電力用MOSトランジスタを示す概略断面図である。図において、21は放熱板及び支持板として機能する金属基板、22は金属基板21上にZn-Al共析系合金接合層23により固着された例えばAlNからなるセラミックス基板、24はセラミックス基板22上にZn-Al共析系合金接合層25により固着された電力用MOSトランジスタ基体、26、27及び28は電力用MOSトランジスタ基体のアノード領域、カソード領域及びゲート領域に設けられたアルミニウムからなるアノード電極、カソード電極及びゲート電極である。ゲート電極28は当然のことながら絶縁層29を介してゲート領域上に設けられている。30及び31はカソード電極27及びゲート電極28にZn-Al共析系合金接合層32及び33により固着されたカソード外部電極及びゲート外部電極である。これらカソード外部電極30及びゲート

外部電極 31 は間に例えば樹脂を充填して一体構造にしてもよい。この実施例の特徴は、カソード電極 27 及びゲート電極 28 とカソード外部電極 30 及びゲート外部電極 31 をボンディングワイヤを使用せずに直接接合している点にある。この実施例における MOS トランジスタ基体 24 はシリコン及び炭化珪素を使用することが出来る。炭化珪素基体を使用する場合には炭化珪素が 500 °C でも安定した特性を保持できることから、接合材が固液共有状態に相変態する温度近くまで使用可能な高温 MOS トランジスタを実現できる。

【0021】

本発明 Zn - Al 共析系合金接合材は IGBT モジュールに限らず一般のパワーモジュール、ダイオードモジュールなどに使用できる。

10

【図面の簡単な説明】

【0022】

【図 1】本発明 Zn - Al 共析系合金接合材の製造方法の工程を示す TMT 線図である。

【図 2】超塑性を発現するような微細等軸粒状組織化にされた本発明 Zn - Al 共析系合金接合材の組織を示す顕微鏡写真である。

【図 3】第 1 の接合方法において接合後徐冷した本発明 Zn - Al 共析系合金接合材の組織を示す顕微鏡写真である。

【図 4】第 2 の接合方法において接合後徐冷した本発明 Zn - Al 共析系合金接合材の組織を示す顕微鏡写真である。

20

【図 5】本発明 Zn - Al 共析系合金接合材を使用したダイオードの概略断面図である。

【図 6】本発明 Zn - Al 共析系合金接合材を使用した IGBT モジュールの概略平面図である。

【図 7】第 6 図の A - A 線に沿う概略断面図である。

【図 8】第 6 図の B - B に沿う概略断面図である。

【図 9】本発明 Zn - Al 共析系合金接合材を使用した電力用 MOS トランジスタの概略平面図である。

【符号の説明】

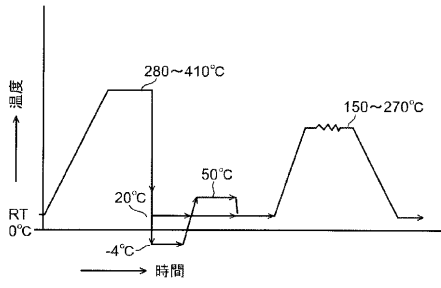
【0023】

1 ... 円筒状ヒートシンク、2 ... シリコンチップ、3 ... 緩衝板、4 ... リード電極、5, 6, 7 ... Zn - Al 共析系合金接合材、8 ... シリコンゴム。

30

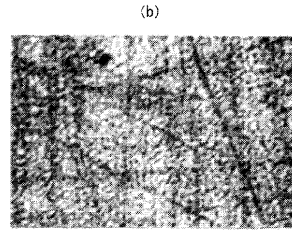
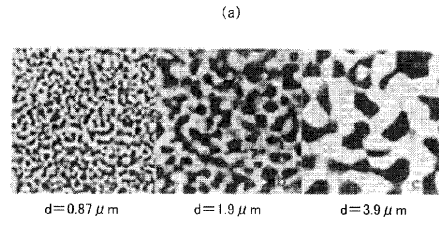
【 図 1 】

図 1



【 図 2 】

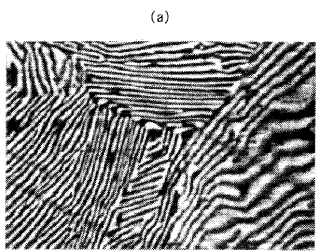
図 2



(8000倍)

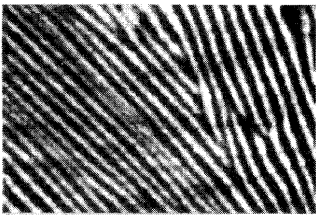
【 図 3 】

図 3



(4000倍)

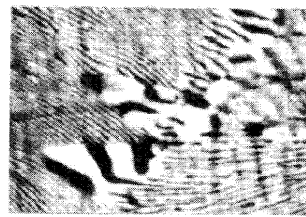
(b)



(8000倍)

【 図 4 】

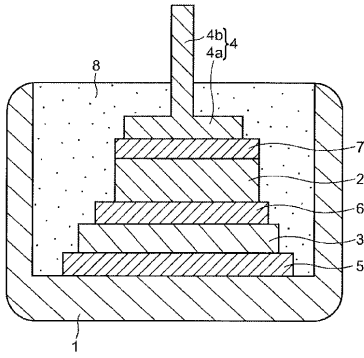
図 4



(8000倍)

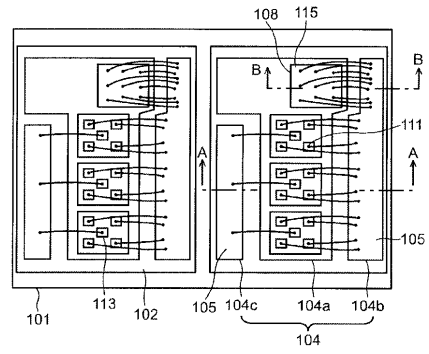
【 図 5 】

図 5



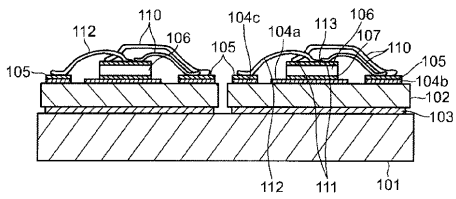
【 図 6 】

図 6



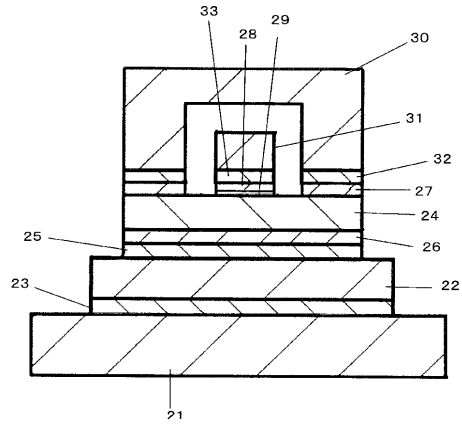
【 図 7 】

図 7



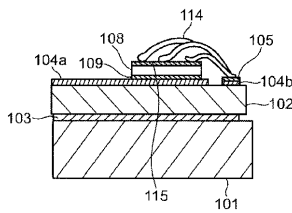
【 図 9 】

図 9



【 図 8 】

図 8



フロントページの続き

(51)Int.Cl.	F I	テーマコード(参考)
C 2 2 F 1/00 (2006.01)	B 2 3 K 20/00	3 1 0 M
	B 2 3 K 20/00	3 1 0 L
	C 2 2 F 1/00	6 3 0 K
	C 2 2 F 1/00	6 3 0 M
	C 2 2 F 1/00	6 1 4
	C 2 2 F 1/00	6 2 2
	C 2 2 F 1/00	6 2 3
	C 2 2 F 1/00	6 5 0 A
	C 2 2 F 1/00	6 6 1 A
	C 2 2 F 1/00	6 8 2
	C 2 2 F 1/00	6 8 3
	C 2 2 F 1/00	6 9 1 B
	C 2 2 F 1/00	6 9 1 C

- (72)発明者 本橋 嘉信
茨城県日立市中成沢町四丁目12番1号 国立大学法人茨城大学 工学部内
- (72)発明者 佐久間 隆昭
茨城県日立市中成沢町四丁目12番1号 国立大学法人茨城大学 工学部内
- (72)発明者 K h o o K h y o u P i n
茨城県日立市中成沢町四丁目12番1号 国立大学法人茨城大学 工学部内
- Fターム(参考) 4E067 AA01 AA02 AA07 AA23 AA26 AB01 AB06 AC01 AD03 AD09
BA03 DC06 EA05 EC03