

(19) 日本国特許庁(JP)

(12) 特 許 公 報(B2)

(11) 特許番号

特許第3896489号
(P3896489)

(45) 発行日 平成19年3月22日(2007.3.22)

(24) 登録日 平成19年1月5日(2007.1.5)

(51) Int. Cl.		F I	
GO 1 N 27/72	(2006.01)	GO 1 N 27/72	
GO 1 R 33/02	(2006.01)	GO 1 R 33/02	K

請求項の数 8 (全 11 頁)

<p>(21) 出願番号 特願2004-209703 (P2004-209703)</p> <p>(22) 出願日 平成16年7月16日(2004.7.16)</p> <p>(65) 公開番号 特開2006-30004 (P2006-30004A)</p> <p>(43) 公開日 平成18年2月2日(2006.2.2)</p> <p>審査請求日 平成18年8月15日(2006.8.15)</p> <p>早期審査対象出願</p>	<p>(73) 特許権者 504147243 国立大学法人 岡山大学 岡山県岡山市津島中一丁目1番1号</p> <p>(72) 発明者 塚田 啓二 岡山県岡山市津島中一丁目1番1号 国立 大学法人岡山大学工学部内</p> <p>(72) 発明者 紀和 利彦 岡山県岡山市津島中一丁目1番1号 国立 大学法人岡山大学工学部内</p> <p>審査官 田中 洋介</p>
---	--

最終頁に続く

(54) 【発明の名称】 磁気検知装置及び物質判定装置

(57) 【特許請求の範囲】

【請求項1】

周波数が可変の交流磁場を発生させる印加コイルと印加コイル用電源とを備え、測定対象によって生じた磁場の変化を検知する磁気センサを前記印加コイル面から離して前記測定対象に近づけるように配置し、前記磁気センサには直流磁場及び/又は前記印加コイルが磁気センサの所に作る磁場を消去するキャンセルコイルを配置し、前記磁気センサの検出信号を計測する磁気センサ用計測回路を備え、この磁気センサ用計測回路の出力を前記印加コイルと同じ周波数で位相が互いに90度異なる2つの信号に検波するロックインアンプ回路を備え、このロックインアンプ回路の出力信号により前記磁気センサの出力の位相変化を解析する解析手段を備えたことを特徴とする磁気検知装置。

10

【請求項2】

前記印加コイル又は前記磁気センサと前記測定対象との距離を計測する距離計測手段を設けた請求項1に記載の磁気検知装置。

【請求項3】

前記キャンセルコイルの面積は、前記磁気センサによる磁気検出に影響を与えない程度に小さく設定される請求項1又は2に記載の磁気検知装置。

【請求項4】

前記印加コイル用電源により前記印加コイルに複数の周波数の合成磁場を発生させ、これら複数の周波数それぞれに対して前記ロックインアンプ回路を備えた請求項1、2又は3に記載の磁気検知装置。

20

【請求項 5】

前記印加コイルとして 1 対の対向形印加コイルを設け、前記測定対象を前記対向形印加コイルの間に配置した請求項 1、2、3 又は 4 に記載の磁気検知装置。

【請求項 6】

前記対向形印加コイルの対向軸方向に対して垂直方向の磁気成分を計測する前記磁気センサを複数個設けた請求項 5 に記載の磁気検知装置。

【請求項 7】

前記磁気センサは、ホール素子、磁気抵抗素子、磁気インピーダンス効果センサ、フラックスゲート又は超伝導量子干渉素子である請求項 1～6 のいずれかに記載の磁気検知装置。

10

【請求項 8】

請求項 1～7 のいずれかに記載の磁気検知装置を用いて、前記測定対象に含まれる構成物質を判定することを特徴とする物質判定装置。

【発明の詳細な説明】**【技術分野】****【0001】**

本発明は、測定対象に交流磁場を印加し、その応答特性を磁気センサで検出する装置に関する。

【背景技術】**【0002】**

交流磁場を印加して、その応答特性を調べるものとして金属探知機が知られている。金属探知機は、サーチコイルから交流磁場を発生させ測定対象の金属表面に渦電流が発生し、印加した磁場に反発するように磁場が発生する。この磁場はファラディの電磁誘導法則で表せるようにサーチコイルを貫く磁束変化により起電力を変化させるので、この信号変化を計測して金属の有無を検知している。金属探知機と同じように渦電流を発生させて鋼管やワイヤロープなどの欠陥を検査する方法などの非破壊検査なども知られている。金属探知機の応用としてこのほか、テロ防止や防犯として危険物をもちこまないようにするための金属探知ゲートなどや、食肉や衣服など商品に製造時に紛れ込んだ針などの金属片を検知するものがある。

20

【0003】

金属の種類としてはアルミ、銅などの導電性の高いものや鉄やクロムなどの強磁性体などが検知しやすく、ステンレスなどの導電率が低く強磁性でないものは検出がしにくい。また食肉などは非金属であるが導電性があるので渦電流が発生する。このため、いろいろな物質と一緒に混在しているときは、磁気センサで検出した信号の印加した磁場に対する位相変化を捕らえることによりある程度分別できる。

30

【0004】

特許第 3 1 2 2 5 7 2 号公報（特許文献 1）では、製品の食品などを搬送ベルトに載せ、金属探知機と同様に交流磁場を印加し、サーチコイルで位相の異なる複数の信号を同時に計測し、その位相の時間変化を得ることにより金属信号を検知している。また、金属のうち鉄などの強磁性体から形成される物質は、渦電流方式ではなく直接その物質から磁気を磁気センサで検出する方法が用いられることがある。この方式では、印加コイルが測定対象を磁化するために用いられ、磁場を印加して帯磁した金属を別の場所で磁気センサで検出している。この場合、帯磁した金属から発生する磁場は交流磁場ではなく直流であるから、コイル方式では検出できない。

40

【0005】

特開 2 0 0 4 - 1 5 1 0 6 4 号公報（特許文献 2）及び「高温超伝導量子干渉素子（SQUID）を用いた応用計測の可能性」田中三郎著、応用物理、2003年、第72巻、第8号、1039-1045頁（非特許文献 1）には、磁気センサとして最も感度が高い SQUID を用いて、食品に混入した微小な金属片を検出する検査機器が記載されている。上述のような磁化した強磁性体を検知する方法と異なり、強磁性体による印加磁場の変

50

化を磁気センサで捕らえる方法が特開2004-117227号公報(特許文献3)に記載されている。特許文献3の方法は、非磁性体の場合でも対象物による磁場変化を捕らえることが可能であり、信号解析の結果を非磁性体の信号と磁性体の信号で切り替えて、又は同時に表示する。

【0006】

また、特開平7-244165号公報(特許文献4)では、非磁性体の信号と磁性体の信号を分離する方法として、磁気センサの出力から印加磁場の周波数と同じ周波数の磁気信号だけを通すフィルターを用いて非磁性体の信号を捕らえ、それ以外の周波数帯域を通過させるフィルターにより磁性体から発生している磁気信号を捕らえる方法が報告されている。

10

【特許文献1】特許第3122572号公報

【特許文献2】特開2004-151064号公報

【特許文献3】特開2004-117227号公報

【特許文献4】特開平7-244165号公報

【非特許文献1】「高温超伝導量子干渉素子(SQUID)を用いた応用計測の可能性」、田中三郎、応用物理、2003年、第72巻、第8号、1039-1045頁

【発明の開示】

【発明が解決しようとする課題】

【0007】

食肉中に金属などが紛れ込んだもののような複合体を分別する方法として位相変化を見る方法があるが、搬送ベルトで流れてきた複合体をしばらく計測してその時間変化を見ているため、瞬時に測定結果を得ることができず、搬送しない対象などには適用できなかった。このため、防犯用の金属ゲートなどで人の体や財布に入っているコイン、及びナイフなどの危険物が混在する対象のように一定の速度で搬送できない対象は、位相の時間変化を調べる方法を適用できなかった。

20

【0008】

更に、鉄などの強磁性体を磁化させる方法によって危険物を検知する場合に、対象外の物質を磁化してしまい、例えば磁気カードなどであれば使用不可能となってしまう。このため、磁化させて計測することは、その適用が限られていた。磁化せずに測定対象による印加磁場の変化を磁気センサで計測する方法では、磁気センサで磁性による信号と、アルミニウムなどの非磁性体の信号を解析している。しかし、印加磁場の周波数変化による応答特性を考慮していないため、対象物の材料が磁性と非磁性の複合体などの場合は、解析ができなかった。

30

【0009】

更に、磁気センサとしてサーチコイルを用いる方式は、周波数をあげることにより検出感度が向上する。このため、金属探知機としては数kHzから数100kHzの周波数を用いている。近年、高周波磁場を人に照射した時の影響が問題になっており、高周波磁場の影響は定量化されていないが、例えば高周波磁場によって人体に発生する渦電流により発熱効果などを引き起すといった悪影響がある。従って、より低周波の磁場を用いて測定を行うことが求められていた。

40

【0010】

更に、磁気センサと印加コイルと測定対象の位置関係が明確にされていから、磁気センサによる検出の場合、前記測定対象から磁気センサまでの距離が遠くなると信号が小さくなり検出が困難になる。上記した全ての検知器では、測定対象とサーチコイル又は磁気センサとの距離を計測する手段がなかったために、信号の強度変化が距離によるものか、物質そのものの磁気応答特性によるものか判定することができなかった。

【課題を解決するための手段】

【0011】

本発明は、上記課題を解決するために提案されたものであって、本発明の第1の形態は、周波数が可変の交流磁場を発生させる印加コイルと印加コイル用電源とを備え、測定対

50

象によって生じた磁場の変化を検知する磁気センサを前記印加コイル面から離して前記測定対象に近づけるように配置し、前記磁気センサには直流磁場及び/又は前記印加コイルが磁気センサの所に作る磁場を消去するキャンセルコイルを配置し、前記磁気センサの検出信号を計測する磁気センサ用計測回路を備え、この磁気センサ用計測回路の出力を前記印加コイルと同じ周波数で位相が互いに90度異なる2つの信号に検波するロックインアンプ回路を備え、このロックインアンプ回路の出力信号により前記磁気センサの出力の位相変化を解析する解析手段を備えた磁気検知装置である。

【0012】

本発明の第2の形態は、前記印加コイル又は前記磁気センサと前記測定対象との距離を計測する距離計測手段を設けた磁気検知装置である。

10

【0013】

本発明の第3の形態は、前記キャンセルコイルの面積が前記磁気センサによる磁気検出に影響を与えない程度に小さく設定される磁気検知装置である。

【0014】

本発明の第4の形態は、前記印加コイル用電源により前記印加コイルに複数の周波数の合成磁場を発生させ、これら複数の周波数それぞれに対して前記ロックインアンプ回路を備えた磁気検知装置である。

【0015】

本発明の第5の形態は、前記印加コイルとして1対の対向形印加コイルを設け、前記測定対象を前記対向形印加コイルの間に配置した磁気検知装置である。

20

【0016】

本発明の第6の形態は、前記対向形印加コイルの対向軸方向に対して垂直方向の磁気成分を計測する前記磁気センサを複数個設けた磁気検知装置である。

【0017】

本発明の第7の形態は、前記磁気センサが、磁気抵抗素子、磁気インピーダンス効果センサ、フラックスゲート又は超伝導量子干渉素子である磁気検知装置である。

【0018】

本発明の第8の形態は、第1～7の形態のいずれかの磁気検知装置を用いて、前記測定対象に含まれる構成物質を判定する物質判定装置である。

【発明の効果】

30

【0019】

本発明の第1の形態によれば、ロックインアンプ回路により磁気センサ用計測回路の出力を印加コイルと同じ周波数で位相が互いに90度異なる2つの信号に検波して、強磁性による磁氣的応答と渦電流による応答の2種類に分離することができる。交流磁場による導体内の誘導起電力 V は、磁束の時間変化率($d\Phi/dt$)に比例するから、 $V = -i\omega\Phi_0 \exp(i\omega t)$ とおくと(i :虚数)、 $V = -i\omega\Phi_0 \exp[i\omega t] = \Phi_0 \omega \exp[i(\omega t - \pi/2)]$ となり、前記誘導起電力 V による渦電流 $I (= V/R, R$:抵抗)の位相は、前記交流磁場に対して90度($\pi/2$)シフトする。即ち、前記渦電流が磁気センサの位置に作る磁場の強さ H は、渦電流の渦半径が r のとき、 $H = I/2r$ となり、導体からの磁気応答は、渦電流の位相シフトに伴って90度位相シフトする。従って、上述のように発生機構の異なる磁気信号を含む前記磁気応答を位相が互いに90度異なる2つの信号に分離することができ、前記測定対象の磁気応答特性から多様な情報を引出すことができる。

40

更に、従来では周波数固定であったものに対して本発明では交流磁場の周波数を可変とすることにより、対象物の構造が磁性体や非磁性体の複合物でできていても周波数によって応答特性が変化するので、この変化を計測することにより複合体を分別することができ、測定対象を移動させてその位相の時間変化を計測する必要がなくなり、磁場の物質の分別を瞬時に行うことができる。また、磁気センサ用計測回路からの出力を印加コイルと同じ周波数で検波することにより測定対象の磁気応答による磁気変化だけを検出できる。

更に、前記磁気センサを測定対象に近づけて配置したことにより、磁気応答特性の信号

50

が小さな低周波の場合でも磁気センサを使用することができる。更に、磁気センサを用いた場合、直流磁場にも応答するため、地磁気のような環境磁場が信号より大きな雑音となるが、磁気センサの所にキャンセルコイルを設けることにより雑音成分を効果的に取り除くことができる。磁気センサの所では、印加した交流磁場が雑音となるが、この交流磁場に対するキャンセルコイルを設けることにより、前記雑音成分を格段に効果的に取り除くことができる。

【0020】

本発明の第2の形態によれば、測定対象の磁気応答特性を計測する場合、磁気変化はその印加コイルから測定対象との距離と、磁気センサから測定対象との距離によって大きく異なってくるが、印加コイルと磁気センサの距離を計測する距離計測手段を設けることにより、より再現性の高い検知ができるようになった。更に、磁気応答情報に加えて距離情報を得られるから、磁気信号の位相変化を継続して計測し続ける必要がなく、前記磁気応答から瞬時に測定対象の構成物質を判定することができる。

10

【0021】

本発明の第3の形態によれば、前記キャンセルコイルの面積が前記磁気センサによる磁気検出に影響を与えない程度に小さく設定することにより、キャンセルコイルによる磁場が測定対象に印加することを抑制することができる。キャンセルコイルの面積を印加コイルの面積で割ったコイル面積比が10分の1以下にすることが好ましく、キャンセルコイルからの距離に対する磁場の減衰率を大きくすることができ、より好ましいコイル面積比は50分の1である。更に、最適なコイル面積比は100分の1以下であり、キャンセルコイルからの距離に対する磁場の減衰率を格段に大きくすることができ、キャンセルコイルが測定対象に与える影響を無視できる。

20

【0022】

本発明の第4の形態によれば、印加磁場の周波数を変化させて計測せずに複数の周波数の合成磁場を発生させ、磁気センサの出力を複数の周波数で位相検波するから、周波数を切り替えずに2つの周波数に対する測定対象の磁気応答を同時に計測できる。従って、磁気応答における周波数特性の計測が格段に高速化できる。

【0023】

本発明の第5の形態によれば、印加コイルとして1対の対向形印加コイルを設けることにより、測定対象に対して広い領域で均一な印加磁場分布を与えることができる。従って、前記測定対象から均一な磁気信号を得ることができ、前記磁気応答特性を高精度に計測することができる。

30

【0024】

本発明の第6の形態によれば、前記対向形印加コイルの対向軸方向に対して垂直方向の磁気成分を計測する前記磁気センサを複数個設けることにより、測定対象の各部位での磁気応答特性を計測できる。従って、前記測定対象に含まれる構成物質の情報を立体的に得ることができ、この測定対象の物性情報に加えて立体構造を計測することができる。

【0025】

本発明の第7の形態によれば、磁気センサとして、ホール素子、磁気抵抗素子、磁気インピーダンス効果センサ、フラックスゲージ又は超伝導量子干渉素子を用いることにより、低周波の交流磁場を印加して磁気応答を検知することができる。好ましくは、磁気抵抗素子、磁気インピーダンス効果センサ、フラックスゲージ又は超伝導量子干渉素子を用いれば、周波数が1kHz以下から数Hz以下までの低周波の交流磁場を印加して磁気応答を検知することができる。より好ましくは、磁気センサとして、超伝導量子干渉素子を用いることにより、低周波及び低強度の磁気応答を格段に高精度で計測することができる。従って、磁気検知計測時に、人体やその他の生物及び強磁性体を構成部材として用いた各種製品や電子機器、例えば磁気カード、パソコン及びモニターなどへの影響を防止することができる。

40

【0026】

本発明の第8の形態によれば、第1～7の形態の磁気検知装置を用いて測定対象の磁気

50

応答を高感度で測定できるから、測定対象に含まれる構成物質を高精度に判定することができ、空港や競技場などの公共施設におけるセキュリティ検査、地中に埋まった地雷の探知、食品に混入した異物検査、コンクリートに埋設された鉄骨の検査などを高精度に行うことができる。更に、低周波の交流磁場を用いて測定対象の構成物質を判定できるから、医療用の検査器として用いることができ、例えば肺に塵肺として混入した金属粉、更には人体に対する低周波の電磁波照射時に誘発される体内電流などを検査することができる。

【発明を実施するための最良の形態】

【0027】

以下、本発明の実施形態を添付する図面を参照して詳細に説明する。

【実施例1】

【0028】

図1は、本発明による磁気検知装置の基本構成を示す概略図である。測定対象9の磁気応答を調べるため、印加コイル1によって磁場が印加される。印加コイル用電源2は発信器4によって印加磁場の周波数を変えることができる。この信号で電流源3を駆動し印加コイル1に交流電流を流す。測定対象9によって変化した磁場は磁気抵抗素子からなる磁気センサ5で検出する。もちろん、他の磁気インピーダンス効果センサや、フラックスゲート、超伝導量子干渉素子等いずれかを使用することができる。ここで、磁気センサ5には測定対象9からの磁場だけでなく地磁気などの環境の磁気雑音が入っており、また印加磁場が磁気センサ5のところにも入っている。このため、測定対象9からの磁場だけを検出できるように他の磁場を除去するキャンセルコイル6を磁気センサ5に近接させている。磁気センサ5は磁気センサ用計測回路7で駆動し、その出力はロックインアンプ回路8により検波される。ロックインアンプ回路では印加コイル1にかけた交流周波数に同期した信号だけ検出し解析手段10で解析する。

【0029】

図2は、本発明に係る磁気検知装置のロックインアンプ部の構成を示す概略図である。発信器4の信号と同相の信号と90度位相がずれている信号の2つに分離している。磁気センサ用計測回路7の出力はロックインアンプ回路8の初段にあるハイパスフィルター17により直流成分をカットした後、アンプ11により増幅される。この後、2つの経路に分岐され一つは発信器4の信号と同相の信号が位相検波回路12-1によって検波されローパスフィルター14-1を通り同相出力端子15に出力される。

【0030】

また、分岐されたもう一つの信号は発信器からの信号が90度位相シフト13により位相が90度ずれた位相検波回路12-2を通り、ローパスフィルター14-2を通り90度位相シフト出力端子16に出力される。このようにして測定対象9の磁気応答信号を同相の信号と90度ずれた信号に分離される。同相の信号は磁性体の応答などで得られ、90度位相シフトした信号は導電率の高い金属などで発生する渦電流によって得られる。またこれらの信号は周波数によって変化するため、2つの信号の周波数変化を解析することにより測定対象9がどのような材料からできているか判別できるようになった。

【実施例2】

【0031】

図3は、本発明に係る磁気検知装置の実施例2のコイル構成を示す概略図である。実施例2は、実施例1におけるキャンセルコイル6の構成を印加コイル磁場キャンセルコイル20と直流磁場キャンセルコイル21に分離し、印加コイル磁場キャンセルコイル20を印加コイル1と直列に印加コイル用電源2に接続した磁気検出装置である。直列に接続したことにより印加コイル磁場キャンセルコイル20で発生する磁場と印加コイル1で発生する磁場の位相が一致するため、調整なしにキャンセルすることができた。

【実施例3】

【0032】

図4は、本発明に係る磁気検知装置の実施例3の基本構成を示す概略図である。実施例3は、測定対象9と印加コイル1の位置を判定するために、距離計測手段22を設けてい

10

20

30

40

50

る。この距離計測手段 22 の設置場所は印加コイル 1 の近くでも磁気センサ 5 の近くでも、それぞれに対する距離計測手段 22 の相対距離が分かっているならば、設置場所はどこでもよい。印加磁場に対する測定対象 9 の磁気応答は印加コイル 1 との距離で異なり、またそれを検出する磁気センサ 5 との距離でも信号強度が大きく異なってくる。このため、距離計測手段 22 を設けることにより再現性のある計測が実現できる。

【0033】

図 5 は、実施例 3 における印加磁場とキャンセルコイル磁場の関係図である。図中のプロファイルは、実施例 3 のキャンセルコイル 6 の面積を印加コイル 1 の面積より 100 分の 1 以下にしたときの印加磁場とキャンセル磁場の距離変化を示している。具体的には印加コイル 1 は半径 0.4 m、巻数 30、電流 1 A とし、キャンセルコイル 6 は半径 0.015 m、巻数 1、電流 1 A とした。このときの面積比は 0.0014 と約 1000 分の 1 になっている。このようにキャンセルコイル 6 の面積を小さくすることにより磁気センサ 5 に入ってくる印加磁場はキャンセルできしかも測定対象 9 の位置ではキャンセルコイル 6 が作る磁場の影響をなくすることができる。このキャンセルコイルと印加コイルの面積の関係は全ての実施例で言える。

10

【0034】

図 6 は、実施例 3 における 2 つの位相出力信号と周波数変化の関係図である。図中のプロットは、周波数を f_1 と f_2 に変えて測定しその変化を示している。 f_1 と f_2 はそれぞれ 1 kHz と 100 Hz で計測した。白丸で表した物体 A は中に鉄がありその周りに銅が囲んだ構造体を調べた結果であり、低周波で計測すると鉄の強磁性体の特性が見えており、高周波にすると表面の構造体である銅の渦電流の効果が大きくなっていることがわかる。一方、黒丸で示した構造体 B は中央が銅で表面がアルミの導電性金属の 2 層構造になっていて低周波と高周波でその磁気応答特性は強度が変化しただけで位相変化はおこらなかった。このように周波数を変化させて 2 つの異なる位相信号を計測することにより、測定する物体の磁気的な特性を評価できるので物体の分別が容易である。

20

【実施例 4】

【0035】

図 7 は、2 つの周波数を合成した印加磁場を用いた実施例 4 のロックインアンプ部の構成を示す概略図である。実施例 3 では周波数を切り替えて測定したが、実施例 4 では図 7 に示すように印加コイル用電源 2 の発信器 4 で 2 つの周波数を同時に発生させ合成した電流波形を印加コイルに供給している。このため、磁気センサ用計測回路 7 からの出力を 2 つに分岐させ、各周波数ごとにロックインアンプ回路を設けている。このため、出力端子としては各周波数に対する同相出力端子 15 - 3、15 - 4 と 90 度位相シフト出力端子 16 - 3、16 - 4 の合計 4 つの信号が同時に得られる。これにより周波数を切り替えなくても、実施例 3 で得られた磁気応答特性の周波数変化を同時に計測できる。

30

【0036】

実施例 1 ~ 4 までは、印加コイルを一つ用いた検知器を説明したが、測定対象が大きくなったり、又は測定対象に均一な磁場を印加したい場合は、印加磁場のより広い範囲での均一性が求められ、以下に均一な交流磁場を印加可能な実施例を示す。

【実施例 5】

40

【0037】

図 8 は、本発明に係る対向形印加コイルを用いた第 5 実施例形態の基本構成を示す概略図である。実施例 5 では印加コイルを対向形印加コイル 30 - 1 と 30 - 2 の 2 つを設け、お互いのコイル面が対向するように配置している。これはヘルツホルツコイルとしてよく知られたコイルの組み合わせであるが、これを用いることにより正確な磁気応答特性が得られる。実施例 5 ではより均一な磁場を測定対象 9 に与えることが可能となったので、測定対象の各部分での磁気応答が計測可能となる。

【実施例 6】

【0038】

図 9 は、本発明に係る対向形印加コイルと多数個の磁気センサを用いた実施例 6 の基本

50

構成を示す概略図である。実施例 6 は、磁気センサ 1 を多数個配置して測定対象の各部分での磁気応答が計測できるように構成されている。この磁気センサ数は多く配置することによってより正確な部位での磁気応答を得ることができる。ここで、磁気センサを多くするとコイル間にある測定対象の位置の制約が大きくなる。

【 0 0 3 9 】

従って、磁気センサの配置面を図 9 のように矩形の対向形印加コイル 3 1 - 1 と 3 1 - 2 のコイル面の側面に配置してコイル間のスペースを大きくしている。また、各磁気センサごとにキャンセルコイルを設け、これらは各磁気センサの裏面側に配置する。ここで、対向形印加コイルの形状を円ではなく矩形にすることにより、より設置スペースを少なくすむようにすることができる。

10

【 0 0 4 0 】

本発明は上記実施形態に限定されるものではなく、本発明の技術的思想を逸脱しない範囲における種々の変形例・設計変更などをその技術的範囲内に包含することは云うまでもない。

【 産業上の利用可能性 】

【 0 0 4 1 】

本発明は、測定対象に交流磁場を印加しその応答特性を磁気センサで検出できる装置に関する。このため、セキュリティとしての金属ゲートや、地中にうまった地雷探知や、食品に混入した異物検査、コンクリートに埋まった鉄骨の検査などの利用が可能である。また、健康に関しても人の肺に塵肺などで混入した金属粉や低周波の電磁波照射により誘発される生体内電流の計測などの検査機器としても使える。

20

【 図面の簡単な説明 】

【 0 0 4 2 】

【 図 1 】 本発明に係る磁気検知装置の基本構成を示す概略図である。

【 図 2 】 本発明に係る磁気検知装置のロックインアンプ部の構成を示す概略図である。

【 図 3 】 本発明に係る磁気検知装置の実施例 2 のコイル構成を示す概略図である。

【 図 4 】 本発明に係る磁気検知装置の実施例 3 の基本構成を示す概略図である。

【 図 5 】 実施例 3 における印加磁場とキャンセルコイル磁場の関係図である。

【 図 6 】 実施例 3 における 2 つの位相出力信号と周波数変化の関係図である。

【 図 7 】 2 つの周波数を合成した印加磁場を用いた磁気検出装置の実施例 4 のロックインアンプ部の構成を示す概略図である。

30

【 図 8 】 本発明に係る対向形印加コイルを用いた第 5 実施例形態の基本構成を示す概略図である。

【 図 9 】 本発明に係る対向形印加コイルと多数個の磁気センサを用いた実施例 6 の基本構成を示す概略図である。

【 符号の説明 】

【 0 0 4 3 】

- | | |
|---------|------------|
| 1 | 印加コイル |
| 2 | 印加コイル用電源 |
| 3 | 電流原 |
| 4 | 発信器 |
| 5 | 磁気センサ |
| 6 | キャンセルコイル |
| 7 | 磁気センサ用計測回路 |
| 8 | ロックインアンプ回路 |
| 9 | 測定対象 |
| 1 0 | 解析手段 |
| 1 1 | アンプ |
| 1 1 - 3 | アンプ |
| 1 1 - 4 | アンプ |

40

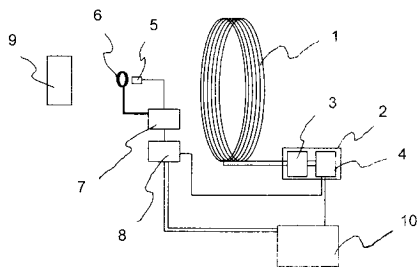
50

- 1 2 - 1 位相検波回路
- 1 2 - 2 位相検波回路
- 1 2 - 3 位相検波回路
- 1 2 - 4 位相検波回路
- 1 2 - 5 位相検波回路
- 1 2 - 6 位相検波回路
- 1 3 90度位相シフト
- 1 4 - 1 ローパスフィルター
- 1 4 - 2 ローパスフィルター
- 1 5 同相出力端子
- 1 5 - 3 同相出力端子
- 1 5 - 4 同相出力端子
- 1 6 90度位相出力端子
- 1 6 - 3 90度位相出力端子
- 1 6 - 4 90度位相出力端子
- 1 7 ハイパスフィルター
- 2 0 印加コイル磁場キャンセルコイル
- 2 1 直流磁場キャンセルコイル
- 2 2 距離計測手段、
- 3 0 - 1 対向形印加コイル
- 3 0 - 2 対向形印加コイル
- 3 1 - 1 対向形印加コイル
- 3 1 - 2 対向形印加コイル

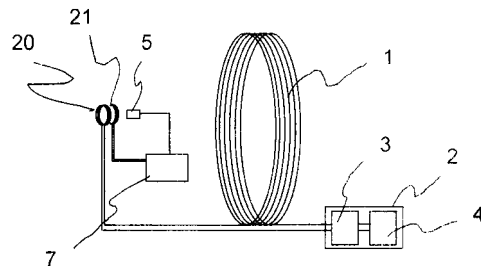
10

20

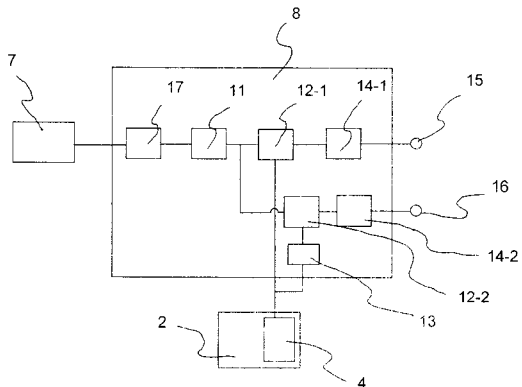
【図1】



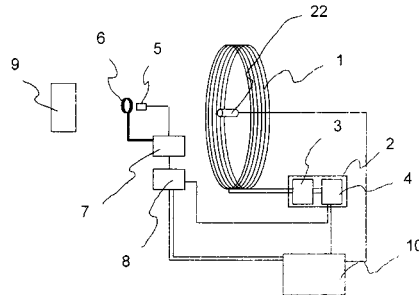
【図3】



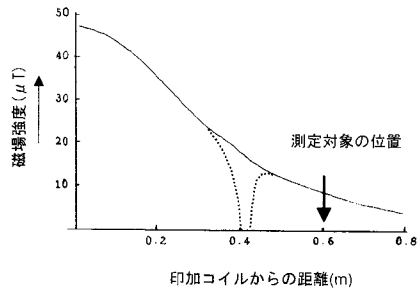
【図2】



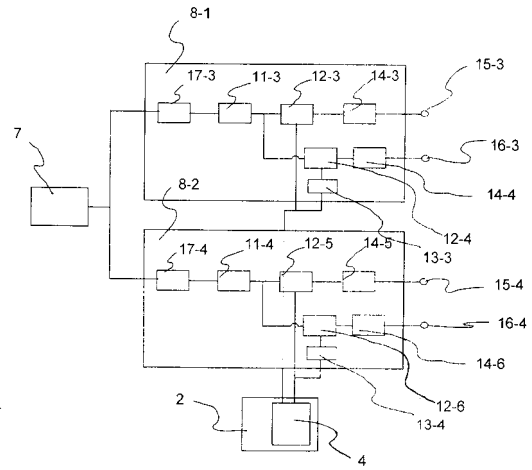
【図4】



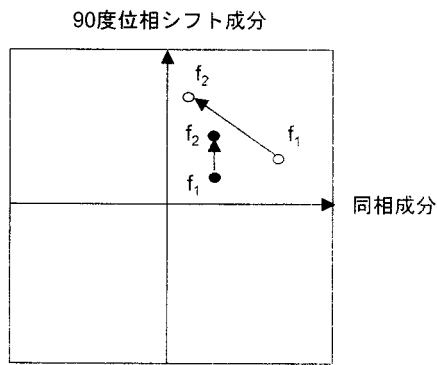
【 図 5 】



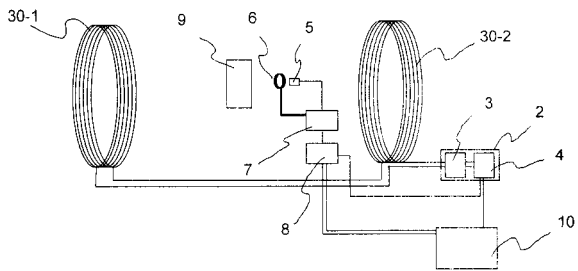
【 図 7 】



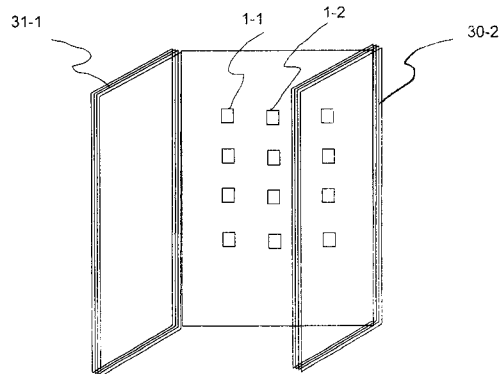
【 図 6 】



【 図 8 】



【 図 9 】



フロントページの続き

- (56)参考文献 特開平11-118766(JP,A)
特開平05-093782(JP,A)
特開昭59-060277(JP,A)
実公平04-011187(JP,Y2)
特公平08-033455(JP,B2)

(58)調査した分野(Int.Cl., DB名)

G01N 27/72 - 27/90
G01R 33/00 - 33/18
JSTPlus(JDream2)
JST7580(JDream2)