

(19) 日本国特許庁(JP)

(12) 公開特許公報(A)

(11) 特許出願公開番号

特開2007-139547
(P2007-139547A)

(43) 公開日 平成19年6月7日(2007.6.7)

(51) Int. Cl.			F I			テーマコード (参考)
GO 1 T	1/02	(2006.01)	GO 1 T	1/02	A	2 G O 8 8
A 6 1 B	6/03	(2006.01)	A 6 1 B	6/03	F	4 C O 8 2
GO 1 T	7/00	(2006.01)	GO 1 T	7/00	C	4 C O 9 3
A 6 1 N	5/10	(2006.01)	A 6 1 N	5/10	Q	

審査請求 未請求 請求項の数 7 O L (全 14 頁)

(21) 出願番号 特願2005-332834 (P2005-332834)
(22) 出願日 平成17年11月17日 (2005.11.17)

(71) 出願人 504147243
国立大学法人 岡山大学
岡山県岡山市津島中一丁目1番1号
(74) 代理人 100107917
弁理士 笠原 英俊
(74) 代理人 100088993
弁理士 板野 嘉男
(72) 発明者 勝田 稔三
岡山県岡山市鹿田町二丁目5番1号 岡山
大学医学部保健学科内
(72) 発明者 五反田 留見
岡山県岡山市鹿田町二丁目5番1号 岡山
大学大学院保健学研究科内

最終頁に続く

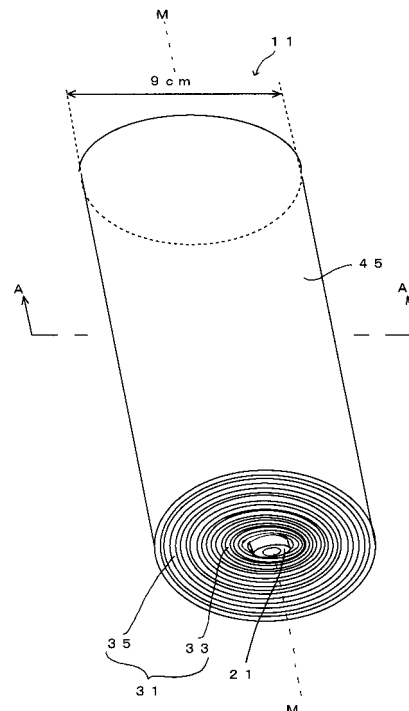
(54) 【発明の名称】放射線量検知具

(57) 【要約】

【課題】 ファントムにおける線量検知手段の位置変更を容易に行うことができる、ファントムを用いた放射線量検知具を提供する。

【解決手段】 巻き取られたシート体により形成されたファントムと、該ファントムを形成するシート体同士間に存し、放射線量を検知する線量検知手段と、を備えてなる、放射線量検知具である。前記線量検知手段が、前記シート体同士間に沿ったフィルム形状であってもよい。また、前記巻き取られたシート体同士が隣接する部分はシート体同士が密接するものであってもよい。

【選択図】 図1



【特許請求の範囲】

【請求項 1】

巻き取られたシート体により形成されたファントムと、
該ファントムを形成するシート体同士間に存し、放射線量を検知する線量検知手段と

を備えてなる、放射線量検知具。

【請求項 2】

前記線量検知手段が、前記線量検知手段が間に配設される前記シート体同士のうちいずれか一方に固定されているものである、請求項 1 に記載の放射線量検知具。

【請求項 3】

前記線量検知手段が、前記シート体同士間に沿ったフィルム形状である、請求項 1 又は 2 に記載の放射線量検知具。

【請求項 4】

前記放射線量検知具を少なくとも 2 の部分に分割する所定平面に存する点を通過する該所定平面上の直線の全てが前記線量検知手段を通過するものである該点が存在するものである、請求項 3 に記載の放射線量検知具。

【請求項 5】

前記巻き取られたシート体同士が隣接する部分はシート体同士が密接するものである、請求項 1 乃至 4 のいずれか 1 に記載の放射線量検知具。

【請求項 6】

前記シート体が、アクリル樹脂により形成されているものである、請求項 1 乃至 5 のいずれか 1 に記載の放射線量検知具。

【請求項 7】

前記シート体と前記線量検知手段とを備えてなる、請求項 1 乃至 6 のいずれか 1 に記載の放射線量検知具を製作するための製作キット。

【発明の詳細な説明】

【技術分野】

【0001】

本発明は、放射線量検知具に関し、より詳細には、診断や治療等において放射線を動物の体（人体を含む）に照射する際に該体に照射される放射線の放射線量を検知するために用いる放射線量検知具に関する。

【背景技術】

【0002】

X線等のような放射線は、動物（人を含む）を診断したり治療するため、該動物の体に照射され用いられている。診断においては放射線障害の発生をできる限り抑えるため体が受ける放射線量（被曝線量）はできる限り小さい方が好ましく、治療においては治療対象部位には所定の線量を照射することが要求されるが、治療対象部位以外の部位には診断の場合と同様に放射線障害の発生をできる限り抑えるため放射線量（被曝線量）はできる限り小さい方が好ましい。

このため放射線を用いた診断や治療等を安全かつ的確に行うため、放射線が照射される体が被曝する線量をうまく把握することが要求される。

また、最近では、的確な診断を行うためコンピューテッド・トモグラフィー（Computed Tomography、以下「CT」という。）が急速に普及しつつあり、CTにおいては診断対象の体の周囲の様々な方向からX線を照射する（例えば360度回転しつつ照射する）ので、最大被曝部位が体の内部に存する場合もあることから、放射線障害等の発生を防ぐには、体の各部位の放射線量（被曝線量）を詳細に把握することが一層強く要求される。

【0003】

放射線が照射される体が被曝する線量を把握するというかかる要求に応えるため、体のダミーとしてファントムが用いられてきた（例えば、特許文献1）。ファントムは、問題

10

20

30

40

50

とする放射線との相互作用が、実質的に放射線が照射される体（組織）と同様の性質を示す物体であり、ファントムの所定位置に放射線量（被曝線量）を検知する線量検知手段（例えば、線量計、放射線検出用写真フィルム等）を配設し、体に照射すると同様に放射線を照射することで、放射線が照射される体（組織）のある位置（線量検知手段が配設されたファントムの該所定位置に対応する体（組織）の位置）における放射線量（被曝線量）を推定評価することができるものである。

特許文献1に開示されたファントムは、「X線CT装置からのX線が照射されるファントムであって、軸方向両側の端面のうちの少なくともいずれか一方の端面に嵌合部が形成され、軸方向に貫通する所定数の貫通孔を備える、ことを特徴とするファントム」（特許文献1の発明の詳細な説明中、段落番号0007）であり、これによって「ビーム形状に合わせてファントムを嵌合部で複数個互いに連結したので、ファントムを軸方向に段階的に長く形成することが可能となる。このため、コーンビームのようなビーム形状が大きなものに対しても被曝線量の測定を精度よく行うことができる。しかも、ファントム同士を嵌合部で互いに連結したことにより、これらファントム同士を強固に連結できる。また、このようにファントムを軸方向に大きくできるため、X線がファントムに照射されたときにファントム内で生じる散乱線の影響も考慮して、X線による被曝線量を精度よく測定することができる。さらに、互いに連結した各ファントムの端面間の断面形状を例えば凸形状（凹形状）に形成できるため、各ファントムの端面間をX線がすり抜けてしまう事態を解消することができる」（特許文献1の発明の詳細な説明中、段落番号0008）ることから、「嵌合部が形成されたファントムを複数個互いに連結したり、切り離したりすることにより、ビーム形状が小さなものからコーンビームのようなビーム形状が大きなものに対しても被曝線量の測定を精度よく行うことができる。また、ファントムの運搬時、保管時には、結合されたファントムを小さな個々のファントムにばらばらに分解することにより、ファントムの運搬、保管を容易に行うことができる。しかも、ファントム同士を嵌合部で互いに連結したことにより、これらファントム同士を強固に連結できる。また、このようにファントムを軸方向に大きくできるため、X線がファントムに照射されたときにファントム内で生じる散乱線の影響を考慮して、X線の被曝線量をより正確に測定することができる。さらに、互いに結合した各ファントムの端面間の断面形状を例えば凸形状（凹形状）に形成できるため、各ファントムの端面間をX線がすり抜けてしまう事態を解消することができる。X線の被曝線量をより一層精度よく測定することができる」（特許文献1の発明の詳細な説明中、段落番号0025、0026）という効果を奏するものである。

【0004】

【特許文献1】特開2005-185328号公報（例えば、発明の詳細な説明中、段落番号0007～0026、第1図、第2図等）

【発明の開示】

【発明が解決しようとする課題】

【0005】

しかしながら、特許文献1に係る発明（ファントム）においては、放射線量（被曝線量）を検知する線量検知手段（特許文献1にいう線量測定器）はファントムに形成された貫通孔に挿入されることで配設されているので、ファントムにおける線量検知手段（特許文献1にいう線量測定器）の位置を変更しようとするファントムに新たな貫通孔を穿設等することを要するものであり、新たな貫通孔を穿設等する手間、ファントムに与える悪影響（貫通孔を穿設することでファントムの強度低下等が生じ得る。）そして放射線量（被曝線量）測定に与える悪影響（貫通孔が穿設されると貫通孔による放射線の散乱や適切な減衰が生じないこと等から体を通る放射線をうまくシミュレーションできなくなること等が生じ得る。）等から、ファントムにおける線量検知手段の位置変更は通常容易に行うことができなかつた。

このことは、放射線量（被曝線量）を知りたい体の部分に対応して、ファントムにおける線量検知手段の位置変更を行うことを困難にするものであり、放射線が照射される体の各部における放射線量（被曝線量）を詳細に把握することを難しくするものであつた。

【0006】

そこで、本発明においては、ファントムにおける線量検知手段の位置変更を容易に行うことができる、ファントムを用いた放射線量検知具を提供することを目的とする。

【課題を解決するための手段】

【0007】

本発明のファントムを用いた放射線量検知具（以下、「本検知具」という。）は、巻き取られたシート体により形成されたファントムと、該ファントムを形成するシート体同士間に存し、放射線量を検知する線量検知手段と、を備えてなる、放射線量検知具である。

本検知具は、ファントムを形成する巻き取られたシート体同士間に線量検知手段が配設されるので、シート体を巻き取ることで立体的なファントムを容易に構成することができる（とりわけファントムを形成するためシート体を巻き取って次第に大きな立体とする場合であれば、表面から様々な深さに線量検知手段を容易に配置することができる。）。即ち、本検知具は、ファントムにおける線量検知手段の位置変更を容易に行うことができる、ファントムを用いた放射線量検知具である。

なお、ここにいうシート体とは、表面と裏面とを形成する両主表面を有し、巻き取ることができる程度の柔軟性を有する板状の部材をいう。そして、線量検知手段は、ファントムを形成するシート体同士間に配設することができ、放射線量を検知することができるものであればいかなるものであってもよく何ら限定されるものではないが、一例を挙げるとすれば、従来からファントムに配設されて用いられてきた線量計等を例示することができる。

【0008】

前記線量検知手段が、前記線量検知手段が間に配設される前記シート体同士のうちいずれか一方に固定されているものであってもよい。

本検知具においては、ファントムを形成するためシート体を巻き取る際に線量検知手段を所望の位置に高い自由度で配置することができるが、シート体と線量検知手段との相対的な位置関係が固定されている方が都合がよい場合（例えば、シート体を巻き取る際、線量検知手段をシート体に対する所望位置にうまく納めることが難しかったり、線量検知手段が落下して取り扱いが難しい場合等）がある。このような場合では、線量検知手段が間に配設されるシート体同士のうちいずれか一方に線量検知手段が固定されるようにしてもよい。

なお、「前記線量検知手段が、前記線量検知手段が間に配設される前記シート体同士のうちいずれか一方に固定されている」とは、線量検知手段が該一方に接着や融着等により固定されている場合のみならず、シート体の一部が線量検知手段を構成する場合（例えば、シート体の一部がフィルム線量計を構成するような場合）も含む。

【0009】

前記線量検知手段が、前記シート体同士間に沿ったフィルム形状であってもよい（以下、「フィルム本検知具」という。）。

線量検知手段は、ファントムを形成する巻き取られたシート体同士間に配設されるので、シート体同士間に線量検知手段が配設されることでシート体の巻き取りを妨げないようにするには薄い方が好ましい。かかる点からは、線量検知手段がフィルム形状であってもよく、例えば、既に多くの種類が市販されている薄膜形状のフィルム線量計を一例として挙げることができる。

【0010】

フィルム本検知具の場合、前記放射線量検知具を少なくとも2の部分に分割する所定平面に存する点を通る該所定平面上の直線の全てが前記線量検知手段を通るものである該点が存在するものであってもよい。

こうすることで該点が属する部分を線量検知手段が取り囲むので、該部分の周囲が受ける放射線量の状態を詳細に知ることができる。

【0011】

10

20

30

40

50

前記巻き取られたシート体同士が隣接する部分はシート体同士が密接するものであって
もよい。

ファントムに意図しない隙間や空洞等が存在すると、ファントムが体内における放射線の
状態を模擬的に示すことに悪影響が生じることがある（隙間や空洞による放射線の散乱や
適切な減衰が生じないこと等から体を通る放射線をうまくシミュレーションできなくな
ること等が生じ得る。）。従って、本検知具におけるファントムを構成する巻き取られ
たシート体同士間には意図しない隙間や空洞等が存在しないよう、シート体同士が隣接する
部分はシート体同士が密接する方が好ましい。なお、「巻き取られたシート体同士が隣接
する部分」とは、線量検知手段がシート体同士間に介在することにより、巻き取られたシ
ート体同士が離れている部分を除くものである。

10

【0012】

前記シート体が、アクリル樹脂により形成されているものであってもよい。

P M M A（ポリメタクリル酸メチル）等のようなアクリル樹脂は、電子密度、柔軟性を
付与することができること等の点から本検知具のシート体を形成すれば、本検知具のファ
ントムがうまく体内の放射線の状態を示し（電子密度が体内組織に近い）、そしてシート
体をうまく巻き取ることができる（柔軟性）。

なお、シート体は、巻き取られてファントムを構成するので、ここにいうシート体を形
成するアクリル樹脂は、巻き取ることができる十分な柔軟性を有する軟性アクリル樹脂を
用いるのが好ましい。このような軟性アクリル樹脂は様々なものが市販されているが、一
例を挙げれば、株式会社クラレの商品名「パラペット S A」を例示することができる。

20

【0013】

本検知具は、ファントムを形成する巻き取られたシート体同士間に線量検知手段が既に
配置された完成品として製造や販売等が行われてもよいが、本検知具の使用者によってファ
ントムにおける線量検知手段の位置変更を一層容易に行うことを可能ならしめることか
らは、前記シート体と前記線量検知手段とを備えてなる本検知具の製作キットとして製造
や販売等が行われてもよい。

こうすることで、例えば、本検知具の使用者は、シート体を巻き取ることで所望形状の
ファントムを形成しつつ、線量検知手段を所望位置に高い自由度で配置することができる

。

【発明を実施するための最良の形態】

30

【0014】

以下、本発明の実施の形態を図面を参照して説明する。しかしながら、これらによって
本発明は何ら制限されるものではない。

【0015】

図1は本発明の放射線量検知具（本検知具）11を示す斜視図であり、図2は図1のA
- A断面図（図2（a））である。なお、図2（a）においては図示及び理解を容易にする
ため、後述のファントム本体部31（第1部分33と第2部分35）については詳しい
図示を省略しており、図2（b）は図2（a）中の円Bの部分拡大図である（後述する第
1シート体33sが渦巻き状に巻き取られることで形成された第1部分33と、第2シ
ート体35sが渦巻き状に巻き取られることで形成された第2部分35と、のいずれも両シ
ート体33s、35sが巻き取られた様子を図2（a）中に図示するのは困難であるので
、第1部分33と第2部分35とのいずれも散点を付して示しているが、実際には図2（
b）に示すように両シート体33s、35sが密に巻き取られることで形成されている。
）。また、図3は、ファントム本体部31の第1部分33を形成する第1シート体33s
（図3（a））と、ファントム本体部31の第2部分35を形成する第2シート体35s
（図3（b））と、巻き取り芯21（図3（c））と、をそれぞれ示す斜視図である。図
1乃至図3を参照して、本検知具11について説明する。

40

本検知具11は、大まかには、両端が開放された中空円筒形状の巻き取り芯21と、巻
き取り芯21の外周面にシート体33s、35sが巻き取られて形成されたファントム本
体部31と、ファントム本体部31に巻き込まれた第1フィルム型線量計41及び第2フ

50

イルム型線量計 4 3 と、ファントム本体部 3 1 の外周面に沿って巻き付けられるように取り付けられた第 3 フィルム型線量計 4 5 と、を備えてなる。

【 0 0 1 6 】

巻き取り芯 2 1 は、中空の直円筒形状をした樹脂製（具体的には、アクリル樹脂：P M M A）のパイプによって構成されている。巻き取り芯 2 1 が形成する直円筒形状は、直径（外径）1 c m（図 3（c）中、寸法 F 1）で長さ 2 1 c m（図 3（c）中、寸法 F 2）であり、両端が開放された管形状を有している。

【 0 0 1 7 】

巻き取り芯 2 1 にシート体 3 3 s、3 5 s が巻き取られて形成されたファントム本体部 3 1 は、巻き取り芯 2 1 に近い内側に位置する第 1 部分 3 3 と、第 1 部分 3 3 の外側に存 10
する第 2 部分 3 5 と、を有している。なお、第 1 部分 3 3 と第 2 部分 3 5 との境目を図 2（a）中では点線 C により示している。

第 1 部分 3 3 は、第 1 シート体 3 3 s が巻き取り芯 2 1 の外周面に沿って巻き取られることで形成されている。第 1 シート体 3 3 s は、所定の直径に沿って巻き取られることができる程度（巻き取り芯 2 1 の外周面に沿って渦巻き状に巻き取られることができる程度）の柔軟な帯状のシートにより形成されており、具体的には、長さ 4 . 1 2 m（図 3（a）中、寸法 K 1）、幅 2 0 c m（図 3（a）中、寸法 K 2）及び厚み 0 . 5 m m（図 3（a）中、寸法 K 3）の樹脂製（具体的には、軟性アクリル樹脂：P M M A。ここでは株式会社クラレの商品名「パラベット S A」を用いている。）シートにより構成されている。

第 2 部分 3 5 は、第 2 シート体 3 5 s が第 1 部分 3 3 の外周面に巻き取られることで形 20
成されている。第 2 シート体 3 5 s は、所定の直径に沿って巻き取られることができる程度（第 1 部分 3 3 の外周面に沿って巻き取られることができる程度）の柔軟な帯状のシートにより形成されており、具体的には、長さ 4 . 2 m（図 3（b）中、寸法 L 1）、幅 2 0 c m（図 3（b）中、寸法 L 2）及び厚み 1 m m（図 3（b）中、寸法 L 3）の樹脂製（具体的には、軟性アクリル樹脂：P M M A。ここでは株式会社クラレの商品名「パラベット S A」を用いている。）シートにより構成されている。

このようにして第 1 シート体 3 3 s 及び第 2 シート体 3 5 s が略隙間無く密に巻き取られること（図 2（b）参照）で形成されたファントム本体部 3 1 は、ほぼ直径約 9 c m で高さ約 2 0 c m の直円柱形状を有している。また、用いるシート体（ここではシート体 3 3 s、3 5 s）の厚みは特に制限されるものではないが、あまり薄いと巻き取る作業に手 30
間取る場合（所望の立体を形成するのに巻き取る回数が増加する。）があり、逆にあまり厚いと取り扱いが難しくなったり線量検知手段の配設位置がうまく調整できなくなる場合があるので、これらを満足する範囲とされることが好ましく、通常、0 . 1 m m 以上、好ましくは 0 . 2 m m 以上、より好ましくは 0 . 3 m m 以上、最も好ましくは 0 . 4 m m 以上とされ、2 c m 以下、好ましくは 1 c m 以下、より好ましくは 5 m m 以下、最も好ましくは 2 m m 以下とされる。

【 0 0 1 8 】

第 1 フィルム型線量計 4 1、第 2 フィルム型線量計 4 3 及び第 3 フィルム型線量計 4 5 のいずれも、それらに照射された放射線（ここでは X 線）の線量（G y：グレイ）に応じて色調に変化を生じることで照射線量を知ることができるような薄膜形状のフィルム（い 40
わゆる「フィルム線量計」等と呼ばれており、既に多くの種類のものが市販されている。）によって構成されている。

ここに第 1 フィルム型線量計 4 1 及び第 2 フィルム型線量計 4 3 は、ファントム本体部 3 1 を形成するシート体（具体的には、第 1 部分 3 3 を形成する第 1 シート体 3 3 s）を巻き取る際に該シート体同士間に挟み込む（巻き込む）ことで支持され固定されている。また、第 3 フィルム型線量計 4 5 は、ファントム本体部 3 1 の外周面に沿って巻き付けられるように取り付けられる（例えば、貼着等）ことで支持され固定されている。

第 1 フィルム型線量計 4 1、第 2 フィルム型線量計 4 3 及び第 3 フィルム型線量計 4 5 のいずれも、ファントム本体部 3 1 が形成する前記直円柱形状の軸（図 1 及び図 2（a）中、M にて示す。）を軸とする直円柱（以下、「基準直円柱」という。）の側面にその主 50

表面（第1フィルム型線量計41、第2フィルム型線量計43及び第3フィルム型線量計45それぞれの主表面）が略沿うように配設されている。また、基準直円柱の半径は、第1フィルム型線量計41については1cm（図2（a）中、半径R1）、第2フィルム型線量計43については2.5cm（図2（a）中、半径R2）及び第3フィルム型線量計45については4.5cm（図2（a）中、半径R3）に略されている。

【0019】

このような本検知具11の製作方法について簡単に説明しておく。

第1に、上で説明したような巻き取り芯21、第1シート体33s、第2シート体35s、第1フィルム型線量計41、第2フィルム型線量計43及び第3フィルム型線量計45を準備する。

10

第2に、図4に示すよう、巻き取り芯21に第1シート体33sを巻き取っていく（これにより第1部分33が形成される。例えば、図4中、矢印N方向に巻き取り芯21を回転させつつ第1シート体33sを巻き取っていてもよい。）。なお、巻き取り芯21が形成する直円筒の軸（図4中、軸Pにより示す。）に対して垂直な平面（図4が示す面が該平面の1に該当する。）と第1シート体33sの長手方向（図3（a）中、寸法K1に沿った方向）とが略平行になるように巻き取り芯21に第1シート体33sを巻き取ってゆく。そして、この巻き取り芯21に第1シート体33sを巻き取っていく際、第1シート体33s同士間の所定位置に第1フィルム型線量計41と第2フィルム型線量計43とを挟み込む（巻き込む）。該所定位置は、ここでは前述したように、ファントム本体部31が形成する前記直円柱形状の軸（図1及び図2（a）中、Mにて示す。）から半径1cm（第1フィルム型線量計41）と半径2.5cm（第2フィルム型線量計43）となる位置である。このようにして巻き取り芯21に第1シート体33sが巻き取られて形成された中間体（前述のように、第1フィルム型線量計41と第2フィルム型線量計43とを含む。）が形成される。

20

【0020】

第3に、図5に示すよう、第2において形成された前記中間体51（図示を容易にするため、図5中では第1フィルム型線量計41及び第2フィルム型線量計43の図示を省略している。）に第2シート体35sを巻き取っていく（これにより第2部分35が形成される。例えば、図5中、矢印N方向に中間体51を回転させつつ巻き取っていてもよい。）。上述した巻き取り芯21に第1シート体33sを巻き取ってゆくときと同様に、中間体51に含まれる巻き取り芯21が形成する直円筒の軸（図5中、軸Pにより示す。）に対して垂直な平面（図5が示す面が該平面の1に該当する。）と第2シート体35sの長手方向（図3（b）中、寸法L1に沿った方向）とが略平行になるようにかつ中間体51に含まれる第1シート体33sと第2シート体35sとが幅方向について重なるように（即ち、中間体51に含まれる第1シート体33sの外周面を第2シート体35sが覆うように）中間体51に第2シート体35sを巻き取ってゆく。

30

第4に、第3において中間体51に第2シート体35sが巻き取られて形成されたものの外周面に第3フィルム型線量計45を貼着等により巻き付け取り付ける。さらに、第1シート体33s、第1フィルム型線量計41、第2フィルム型線量計43、第2シート体35s及び第3フィルム型線量計45が緩まないよう（巻き出されないよう）にして（例えば、第2シート体35sや第3フィルム型線量計45の外側の縁部を接着したり、第3フィルム型線量計45の外周面をバンドのようなもので緩まないよう縛着してもよい。）本検知具11が完成される。

40

【0021】

本検知具11を、図6に示すように実際の被検者のCT像を撮像するのと同様の条件にてCT装置（東芝製）に配置し撮像したところ、図7のようなCT像が得られた。図7には、被検者が横たわるためのベッド（図7中には、患者用ベッドとして示されている。）に載置された本検知具11の断層像（ファントム本体部31が形成する前記直円柱形状の軸（図1及び図2（a）中、Mにて示す。）に対して略垂直な平面により切断したところを示す像）が示されており、巻き取り芯21の内部空間、ファントム本体部31、第1フ

50

フィルム型線量計 4 1、第 2 フィルム型線量計 4 3 及び第 3 フィルム型線量計 4 5 (なお、第 1 フィルム型線量計 4 1、第 2 フィルム型線量計 4 3 及び第 3 フィルム型線量計 4 5 については、図 7 中の文言「フィルム型線量計」から延びる 3 本の矢印にて示した。) 等が看取される。

【 0 0 2 2 】

かかる CT 撮像の後、第 1 フィルム型線量計 4 1、第 2 フィルム型線量計 4 3 及び第 3 フィルム型線量計 4 5 を取り出しそれぞれが受けた線量を評価したところ、それぞれ 2 5 . 2 8 c G y (第 1 フィルム型線量計 4 1)、2 8 . 2 5 c G y (第 2 フィルム型線量計 4 3) 及び 2 4 . 9 8 c G y (第 3 フィルム型線量計 4 5) であった。なお、ここで「c G y」はセンチ G y (1 / 1 0 0 グレイ) を示している。このようにこの本検知具 1 1 においては、表面 (第 3 フィルム型線量計 4 5) や中心に近い部分 (第 1 フィルム型線量計 4 1) よりも、それらの中間部分 (第 2 フィルム型線量計 4 3) 付近に高線量領域が生じることが明らかになった。ここでは第 1 フィルム型線量計 4 1、第 2 フィルム型線量計 4 3 及び第 3 フィルム型線量計 4 5 のように代表的な 3 個所に線量計 (線量検知手段) を配置したが、より多くの異なる位置に線量計 (線量検知手段) を配置すれば、より正確かつ詳細に各位置の線量を知ることができる (例えば、線量の最も高い位置がどこでどの程度の線量かを一層正確に知ることができる。)。

10

【 0 0 2 3 】

このように本検知具 1 1 を用いることにより、次のような利点がある。

(1) ファントム (ファントム本体部 3 1) を形成する巻き取られたシート体 (第 1 シート体 3 3 s) 同士間に線量検知手段 (第 1 フィルム型線量計 4 1、第 2 フィルム型線量計 4 3) が配設されるので、シート体を巻き取ることで立体的なファントムを容易に構成することができると共に、ファントムを形成するためシート体を巻き取る際に線量検知手段を所望の位置に高い自由度で配置することができる (必要に応じてシート体の厚みを設定することで、線量検知手段を所望の位置に一層高い自由度で配置することができる。)。とりわけここで行ったように、ファントム (ファントム本体部 3 1) を形成するためシート体 (第 1 シート体 3 3 s) を巻き取って次第に大きな立体とする場合であれば、表面から様々な深さに線量検知手段 (第 1 フィルム型線量計 4 1、第 2 フィルム型線量計 4 3) を容易に配置することができる (第 1 フィルム型線量計 4 1 と第 2 フィルム型線量計 4 3 とでは、ファントム (ファントム本体部 3 1) の表面から異なる深さに配設されている。)。即ち、本検知具 1 1 は、ファントム (ファントム本体部 3 1) における線量検知手段の位置変更を容易に行うことができる、ファントムを用いた放射線量検知具である。

20

30

また、本検知具 1 1 の第 1 シート体 3 3 s や第 2 シート体 3 5 s を緩めて巻き出して、再度これらのシート体 3 3 s、3 5 s を巻き取るようにすれば、線量検知手段 (ここでは第 1 フィルム型線量計 4 1 や第 2 フィルム型線量計 4 3) の位置を変えたり増減させることも容易かつ自由にでき、何度も再使用できる。

(2) 従来から用いられてきたパラフィンを主成分とした「M i x - D p」等と呼ばれる人体等価固形ファントムのように衝撃に弱く壊れやすいものとは異なり、本検知具 1 1 は、柔軟な (軟性) シート体等により衝撃等にも強く丈夫である (高耐久性)。そして、柔軟な (軟性) シート体を用いているので、被検者等のような動物の体に衝突や当接しても該体に傷害を与える可能性が小さく安全である。加えて、柔軟な (軟性) シート体を用いているので、ファントムの形状を必要に応じて変化させることができ、体の形状に似せ合わせることも容易にできる。

40

(3) 線量検知手段としてペンシル型電離箱線量計等のような電離箱線量計を用いる場合にある一定の体積の空間が受けた線量を計測する (該空間を一つの測定単位とするので、該空間内部の各部分での状況を測定や把握することはできない。) のと異なり、本検知具 1 1 のように線量検知手段としてフィルム型線量計を用いることで各位置における線量を測定することができるので、例えば、被曝線量管理において最も重要な一つとされている最大線量を被曝する部位を正確に特定しかつ該部位における線量を測定することを可能ならしめる。

50

このことは最近急速に普及したCT装置を用いた撮影や高精度放射線治療において特に重要である。即ち、従来の医用画像取得のための放射線照射は通常一方向からのみ放射線が体に照射されるので、該体の放射線照射面（入射面）に最大被曝部位が生じるが、CT装置を用いる場合には種々の方向（例えば360度回転しつつ照射する。）から放射線を体に照射するため体表面のみではなく体内に最大被曝部位が生じることもあり、被曝線量の管理を行う上では最大線量を被曝する部位を正確に特定しかつ該部位における線量を測定することが極めて重要である。さらに、高精度放射線治療では、放射線照射位置の精度が1mm以内（中心軸上）という極めて高い精度が要求されるため、非常に小さな範囲内の最大線量を被曝する部位を正確に特定しかつ該部位における線量を測定することが重要である。

10

（4）本検知具11のファントム（ファントム本体部31）はシート体（第1シート体33s、第2シート体35s）を巻き取ることで立体的に形成され、シート体同士間に線量検知手段（第1フィルム型線量計41、第2フィルム型線量計43）が配設されるので、線量検知手段を3次元的に配設すること（例えば、フィルム型線量計の表面が湾曲するように配設すること等）も容易に行うことができ、所望する3次元的に存する測定点での測定を可能ならしめる（各測定点が連続的に連なるような場合（例えば、測定点の集合が曲面を形成するような場合）でも測定できる。）。

【0024】

また、上で説明した本検知具11は、本発明の本検知具の一例を示したにすぎず種々の変更が可能である。幾つかの変更について例示すると、次の通りである。

20

（イ）上で説明した本検知具11は巻き取り芯21を有しているが、巻き取り芯21を用いずシート体（第1シート体33s）を巻き取ってもよい。

（ロ）線量測定の必要がない部分（「測定不要部分」と言う）については、シート体以外の部材（例えば、円柱、楕円柱、多角柱、球、立方体、直方体等を例示できる。ここで用いた巻き取り芯21もこれに含まれる。）により測定不要部分を形成すれば、シート体の使用量を減少させることができると共にシート体を巻き取る作業を削減することができる。なお、該部材については、シート体と同様の材質で形成してもよいが、それ以外の材質（測定を妨げないもの）により形成してもよい。

（ハ）上で説明した本検知具11ではシート体として第1シート体33sと第2シート体35sとの2種類のシート体を用いていたが、1種類のみシート体を用いるようにしたり、3種類以上のシート体を用いるようにしてもよい。

30

（ニ）シート体の部分によって、厚みや幅を変えるようにしてもよい。

（ホ）線量検知手段としてフィルム型線量計のみならず、その代わりに他の線量計（例えば、ペンシル型電離箱線量計等のような電離箱線量計）を用いたり、該他の線量計とフィルム型線量計とを併用してもよい。

（ヘ）ファントム本体部31は、ここでは直円柱形状を有しているが、これに限らず他の形状（例えば、楕円筒形状、タマネギ形状、角柱形状等）にしてもよい。

【0025】

以上説明したように、本検知具11は、巻き取られたシート体（第1シート体33s、第2シート体35s）により形成されたファントムたるファントム本体部31と、該ファントム（ファントム本体部31）を形成するシート体同士間に存し、放射線量を検知する線量検知手段（第1フィルム型線量計41、第2フィルム型線量計43）と、を備えてなる、放射線量検知具である。

40

前記線量検知手段（第1フィルム型線量計41、第2フィルム型線量計43）が、前記シート体同士間に沿ったフィルム形状（フィルム型線量計）である。

そして、前記放射線量検知具（本検知具11）を少なくとも2の部分に分割する所定平面（例えば、図2（a）に示される面）に存する点（例えば、図2（a）に示される点M）を通過する該所定平面上の直線の全てが前記線量検知手段たる第1フィルム型線量計41（図2（a）においては環状に配設されている。）を通過するものである該点（例えば、図2（a）に示される点M）が存在する。

50

さらに、前記巻き取られたシート体（第1シート体33s、第2シート体35s）同士が隣接する部分（線量検知手段（第1フィルム型線量計41、第2フィルム型線量計43）がシート体同士間に介在することにより、巻き取られたシート体同士が離れている部分を除く部分）はシート体同士が密接している。

また、前記シート体（第1シート体33s、第2シート体35s）が、アクリル樹脂（軟性アクリル樹脂：PMMA）により形成されている。

なお、ここではそうしていないが、前記線量検知手段（第1フィルム型線量計41、第2フィルム型線量計43）が、前記線量検知手段（第1フィルム型線量計41、第2フィルム型線量計43）が間に配設される前記シート体同士のうちいずれか一方に固定されるようにしてもよい。

そして、本検知具11は、前記シート体（第1シート体33s、第2シート体35s）と前記線量検知手段（第1フィルム型線量計41、第2フィルム型線量計43）とを備えてなる、本検知具11を製作するための製作キットとして製造及び提供されてもよい。

【図面の簡単な説明】

【0026】

【図1】本発明の放射線量検知具（本検知具）を示す斜視図である。

【図2】図2は図1のA-A断面図である。

【図3】第1シート体（図3（a））と第2シート体（図3（b））と巻き取り芯（図3（c））とを示す斜視図である。

【図4】巻き取り芯に第1シート体を巻き取るところを示す図である。

【図5】中間体に第2シート体を巻き取るところを示す図である。

【図6】本検知具をCT装置に配置し撮像しているところを示す図である。

【図7】本検知具をCT装置に配置し撮像した図である。

【符号の説明】

【0027】

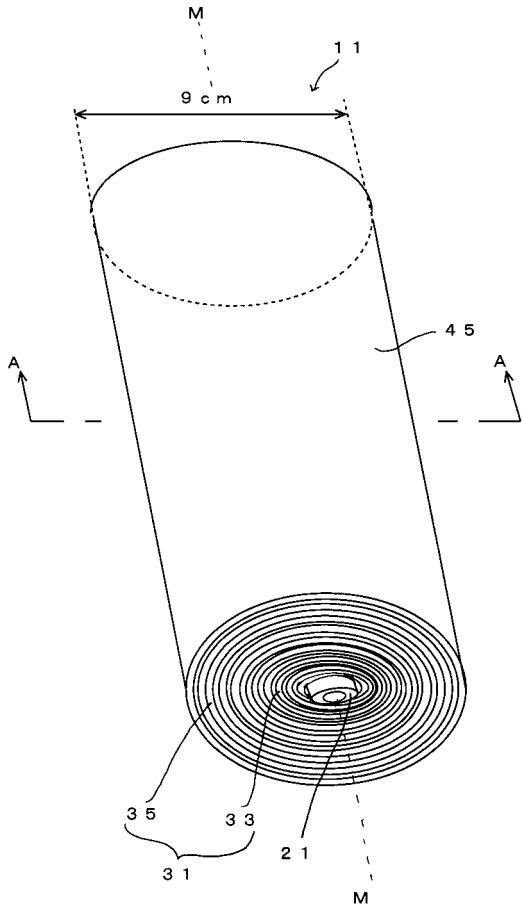
11	本検知具
21	巻き取り芯
31	ファントム本体部
33	第1部分
33s	第1シート体
35	第2部分
35s	第2シート体
41	第1フィルム型線量計
43	第2フィルム型線量計
45	第3フィルム型線量計
51	中間体

10

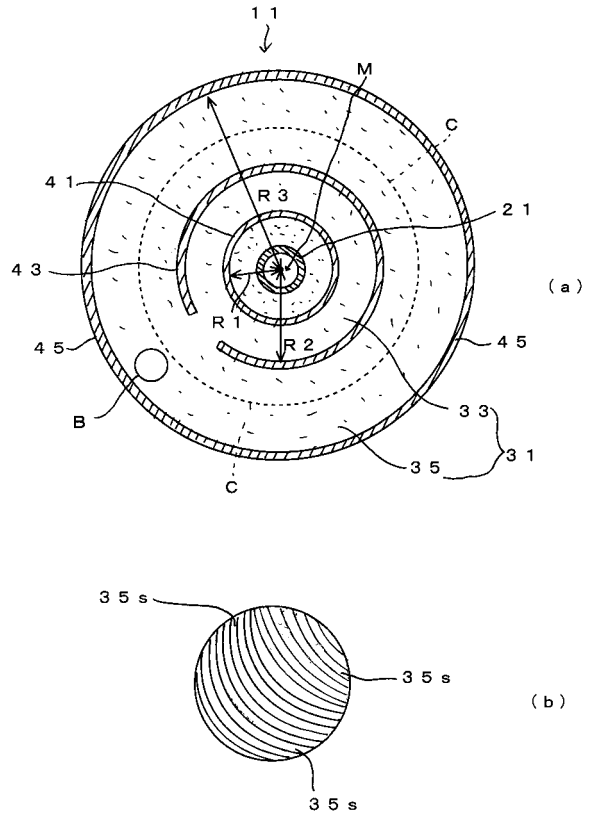
20

30

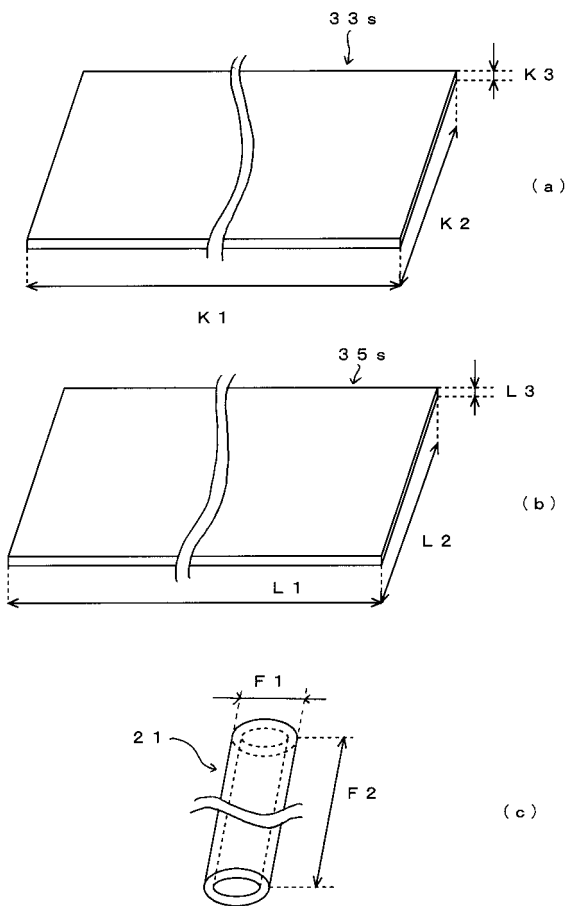
【図1】



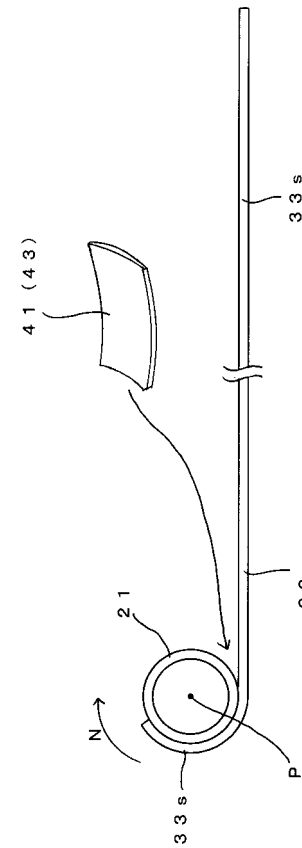
【図2】



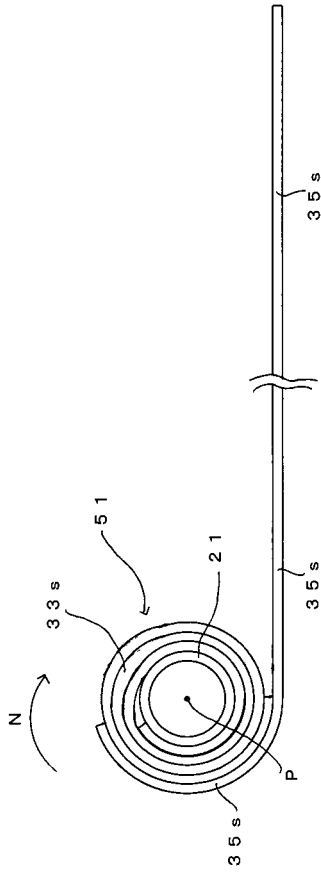
【図3】



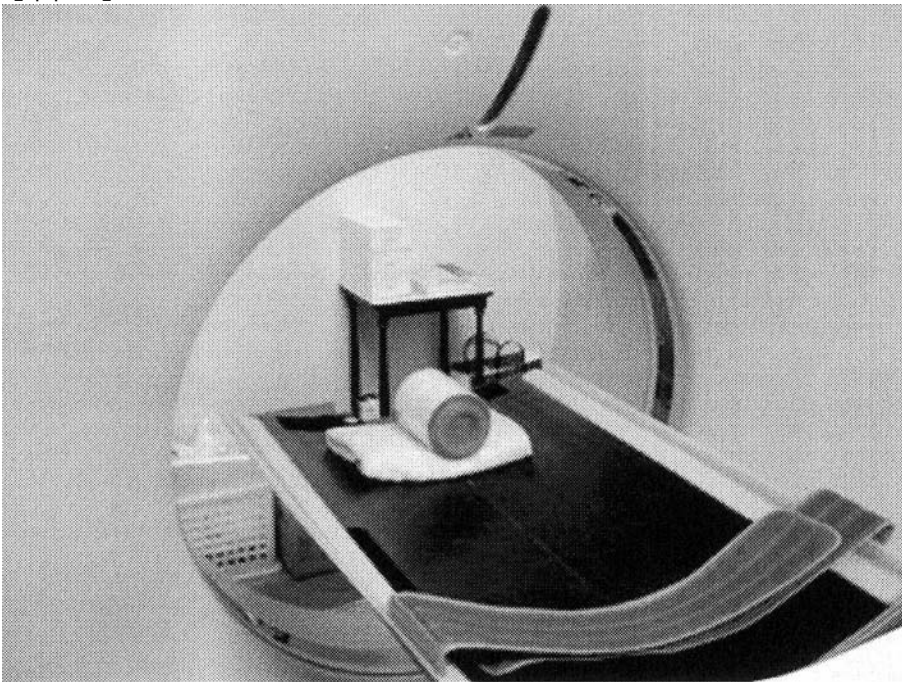
【図4】



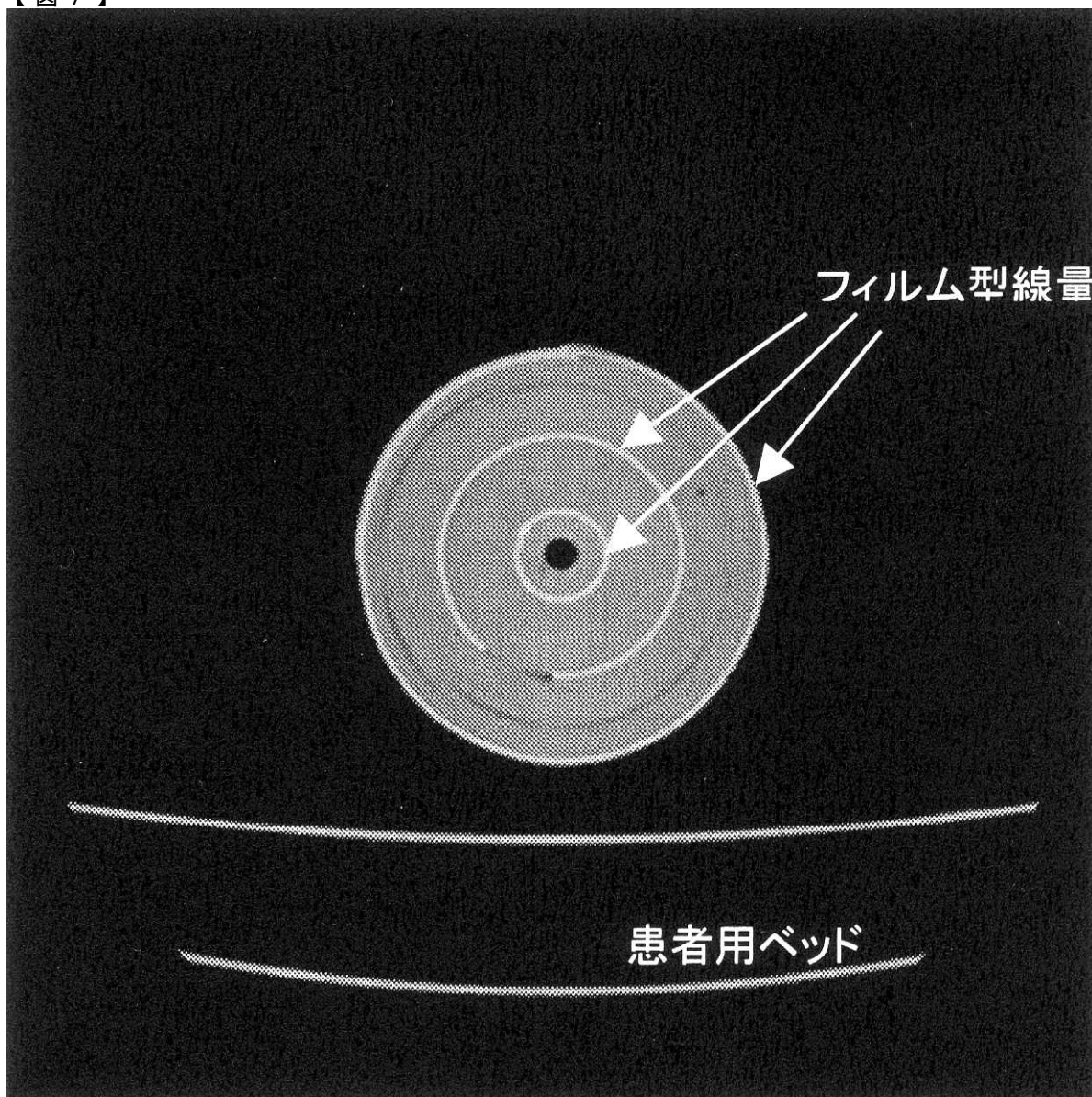
【 図 5 】



【 図 6 】



【図7】



フロントページの続き

Fターム(参考) 2G088 EE01 EE02 FF02 FF19 JJ01 JJ08 JJ09 JJ27 JJ37 LL05
LL08 LL09 LL26
4C082 AA03 AC02 AE03 AG02 AG52 AJ08 AN03 AP02 AR02
4C093 CA16 EB28 GA02