

(19) 日本国特許庁(JP)

(12) 特許公報(B2)

(11) 特許番号

特許第5034006号
(P5034006)

(45) 発行日 平成24年9月26日(2012.9.26)

(24) 登録日 平成24年7月13日(2012.7.13)

(51) Int.Cl. F I
B O I D 19/00 (2006.01) B O I D 19/00 I O I

請求項の数 4 (全 11 頁)

<p>(21) 出願番号 特願2006-295010 (P2006-295010) (22) 出願日 平成18年10月30日(2006.10.30) (62) 分割の表示 特願2006-522153 (P2006-522153) の分割 原出願日 平成18年3月7日(2006.3.7) (65) 公開番号 特開2007-21500 (P2007-21500A) (43) 公開日 平成19年2月1日(2007.2.1) 審査請求日 平成21年1月5日(2009.1.5) (31) 優先権主張番号 特願2005-63196 (P2005-63196) (32) 優先日 平成17年3月7日(2005.3.7) (33) 優先権主張国 日本国(JP)</p>	<p>(73) 特許権者 504147243 国立大学法人 岡山大学 岡山県岡山市北区津島中一丁目1番1号 (74) 代理人 100080160 弁理士 松尾 憲一郎 (72) 発明者 鷺尾 誠一 岡山県岡山市津島中3丁目1番1号 国立 大学法人岡山大学大学院自然科学研究課内 審査官 北村 英隆</p>
--	--

最終頁に続く

(54) 【発明の名称】 気体の溶解装置及び気体の溶解方法

(57) 【特許請求の範囲】

【請求項1】

送給手段によって配管内を送給される液体に気体を溶解させる気体の溶解装置であって、前記配管内を送給される前記液体の流量を調整する流量調整部と、前記配管内に突出させて設けた剥離点で前記液体を剥離させることにより空洞を形成する剥離部とを備え、前記配管の中心部分に、前記剥離部を形成するとともに前記液体の流れを遮る遮蔽体を設け、前記遮蔽体の周囲を取り囲むように、前記遮蔽体の周面から前記液体が剥離することにより形成され前記遮蔽体の周面に接した前記空洞が形成される狭小流路を形成し、前記空洞に連通させて前記配管に前記遮蔽体を支持する支持体に設けた貫通孔から前記空洞に気体を送気して前記液体に気体を溶解させる気体の溶解装置。

【請求項2】

前記遮蔽体の下流側には、前記液体の動圧を低減させる低動圧部を設けたことを特徴とする請求項1記載の気体の溶解装置。

【請求項3】

前記剥離部は、前記遮蔽体の上流側の端面と、前記遮蔽体の周面とを交差させて形成したことを特徴とする請求項1または請求項2に記載の気体の溶解装置。

【請求項4】

送給手段によって配管内を送給されている液体に気体を溶解させる気体の溶解方法であって、

10

20

前記配管内には、前記配管の内周面から突出させて設けた剥離点で前記液体を剥離させて前記配管内に空洞を形成する剥離部を設け、前記配管の中心部分に、前記剥離部を形成するとともに前記液体の流れを遮る遮蔽体を設け、前記遮蔽体の周囲を取り囲むように、前記遮蔽体の周面から前記液体が剥離することにより形成され前記遮蔽体の周面に接した前記空洞が形成される狭小流路を形成するとともに、前記剥離部の下流側の配管には、前記配管に前記遮蔽体を支持する支持体に、前記配管内に気体を送気する貫通孔を設け、前記配管内を送給される前記液体の流量を調整する流量調整手段によって前記配管内に所定の流量で前記液体を送給することにより、前記剥離部の下流側に前記貫通孔と連通した空洞を形成して、この空洞に気体を送気して前記液体に気体を溶解させる気体の溶解方法。

10

【発明の詳細な説明】

【技術分野】

【0001】

本発明は、液体に溶存している気体成分を除去する脱気を行う脱気装置を液体への気体の溶解に用いる気体の溶解装置及び気体の溶解方法に関するものである。

【背景技術】

【0002】

従来、油圧回路などのように細い配管で液体を送給する場合には、配管内で気泡が発生することにより送給障害を発生させるおそれがあることから、あらかじめ液体を脱気しておき、気泡の発生を抑制している。

20

【0003】

この場合の脱気は、通常、減圧装置内に脱気処理される液体を収容し、減圧装置内の空気を真空ポンプなどによって吸引して排気することにより減圧して行っているものであり、脱気に際しては密封する必要があることから、バッチ処理によって行っている。

【0004】

このようなバッチ処理による脱気では、一度に大量の液体を処理できるという利点はあるものの、非連続的処理であり、例えば自動車の油圧ブレーキに用いている油や、土木作業機の油圧回路に用いている油などの作動油のように、比較的長期間交換が行われない油を交換のタイミング以外で定期的に脱気することはできないという欠点を有していた。

【0005】

30

また、減圧装置内では、収容した液体と大気との接触面となる大気開放面が比較的大きく、脱気処理後に大気開放面から空気が再度溶解し、脱気の効果を持続させることが困難であるという欠点も有していた。

【0006】

そこで、バッチ処理ではなく連続処理によって液体の脱気を行う装置として、あらかじめ真空度を高くした真空槽と、この真空槽に液体を送給する配管とを備えた装置で、真空槽内に処理液体を連続的に送給することによって脱気を行う装置が提案されている（例えば、特許文献1参照。）。

【0007】

また、他の装置として、脱気される液体にキャビテーションを生じさせることにより微小気泡を形成し、この微小気泡を除去することによって脱気を行う装置も提案されている（例えば、特許文献2参照。）。

40

【0008】

このような状況において、本発明者は、液体におけるキャビテーション現象を研究していた際に、キャビテーション現象の一形態であるスーパーキャビテーションが生じた場合に、液体が送流されている配管内に空洞が安定的に形成される現象を発見した（例えば、非特許文献1参照。）。

【0009】

しかも、本発明者は、スーパーキャビテーションによって配管内に形成された空洞内が液体の蒸気圧に近い極めて低い圧力状態で安定に保たれることにより、この空洞に接した

50

液体中に溶存していた気体が空洞に析出していること、すなわち、配管内に形成された空洞では液体の脱気が行われていることを知見した。

【特許文献1】特開平07-132201号公報

【特許文献2】特開平03-118803号公報

【非特許文献1】鷲尾誠一、他3名、「油のキャピテーション初生の観察」, 日本機械学会論文集, 社団法人日本機械学会, 平成11年5月, 65巻, 633号, B編, p. 139-147

【発明の開示】

【発明が解決しようとする課題】

【0010】

さらに、本発明者は、スーパーキャピテーションによって配管内に形成した空洞内に所要の気体を送気して、空洞内における気体の濃度を向上させることによって、液体中に所要の気体を溶解させることができることを知見した。

【0011】

すなわち、脱気装置が、気体の溶解装置としても利用可能であることを知見した。

【0012】

本発明者はこのような現状に鑑み、スーパーキャピテーションによって生成された空洞を利用することにより、液体中に所要の気体を溶解可能とした気体の溶解装置及び気体の溶解方法を提供せんとするものである。

【課題を解決するための手段】

【0013】

本発明の気体の溶解装置では、送給手段によって配管内を送給される液体に気体を溶解させる気体の溶解装置であって、配管内を送給される液体の流量を調整する流量調整部と、配管内に突出させて設けた剥離点で液体を剥離させることにより空洞を形成する剥離部とを備え、配管の中心部分に、剥離部を形成するとともに液体の流れを遮る遮蔽体を設け、遮蔽体の周囲を取り囲むように、遮蔽体の周面から液体が剥離することにより形成され遮蔽体の周面に接した空洞が形成される狭小流路を形成し、空洞に連通させて配管に遮蔽体を支持する支持体に設けた貫通孔から空洞に気体を送気して液体に気体を溶解させる気体の溶解装置とした。

【0014】

また、以下の点にも特徴を有するものである。

(1) 配管の内部には液体の流れを遮る遮蔽体を設け、配管内に狭小とした流路を形成するとともに、この狭小とした流路内に空洞を形成したこと。

(2) 遮蔽体の下流側には液体の動圧を低減させる低動圧部を設けたこと。

(3) 剥離部は、遮蔽体の上流側の端面と、遮蔽体の周面とを交差させて形成したこと。

【0015】

また、本発明の気体の溶解方法では、送給手段によって配管内を送給されている液体に気体を溶解させる気体の溶解方法であって、配管内には、配管の内周面から突出させて設けた剥離点で液体を剥離させて配管内に空洞を形成する剥離部を設け、配管の中心部分に、剥離部を形成するとともに液体の流れを遮る遮蔽体を設け、遮蔽体の周囲を取り囲むように、遮蔽体の周面から液体が剥離することにより形成され遮蔽体の周面に接した空洞が形成される狭小流路を形成するとともに、剥離部の下流側の配管には、配管に遮蔽体を支持する支持体に、配管内の気体を送気する貫通孔を設け、配管内を送給される液体の流量を調整する流量調整手段によって配管内に所定の流量で液体を送給することにより、剥離部の下流側に貫通孔と連通した空洞を形成して、この空洞に気体を送気して液体に気体を溶解させることとした。

【発明の効果】

【0016】

本発明では、液体を送給する配管に、空洞を形成するための剥離部と、形成された空洞部に連通する貫通孔とを設け、この貫通孔から空洞に気体を送気することによって、配管

10

20

30

40

50

内で液体を送給している途中で液体に気体を溶解させることができ、極めて低コストで気体の溶解を行うことができる。

【0017】

特に、本発明の気体の溶解装置は、脱気装置とすることもできる。

【発明を実施するための最良の形態】

【0018】

本発明の気体の溶解装置となる脱気装置は、脱気される液体が送給されている配管内でキャピテーションの一形態であるスーパーキャピテーションを生じさせて脱気を行うものである。

【0019】

すなわち、配管内でスーパーキャピテーションが生じると配管内には所定形状の空洞が形成され、この空洞は内部が液体の蒸気圧に近い極低圧の状態となっていることから、この空洞と接触した液体から空洞内への気体の析出が生じ、その結果、液体は脱気されることとなっている。

【0020】

そして、配管には空洞と連通する貫通孔を設け、この貫通孔を介して真空ポンプなどの吸引手段によって空洞内の気体を吸引して排気することにより、空洞への気体の析出と、空洞内の気体の液体への溶解とが平衡状態となることを防止して、液体中から空洞内への気体の析出を連続的に生じさせて、脱気を連続的に行っているものである。

【0021】

配管内に空洞を形成するためには、いわゆる「剥離点」と呼ばれるキャピテーションの起点を配管内に設ける必要がある。この剥離点は配管の任意の位置に設けることができ、この剥離点によってスーパーキャピテーションによる空洞を剥離点の下流側に形成することができる。

【0022】

なお、配管内に剥離点を設けただけではスーパーキャピテーションを生じさせることはできず、配管には配管内を送給される液体の流量を調整する流量調整部を設け、この流量調整部で液体の流量を調整することによりスーパーキャピテーションを生じさせ、所定形状の空洞を形成している。

【0023】

スーパーキャピテーションの発生条件は、配管の内径及び形状、剥離点の形状、液体の粘性及び流量などによって様々な条件となり、しかも、これらを調整することによってスーパーキャピテーションによって形成される空洞の大きさや形状を調整することができる。

【0024】

剥離点は、配管内を送給されている液体を配管内面から剥離させる形状としており、一般的には角が立った形状とすることが望ましい。

【0025】

このように、本発明の脱気装置及び脱気方法では、スーパーキャピテーションによって生じさせた空洞を利用して液体に溶存している気体を析出させて除去することにより、極めて簡単な構成で液体の脱気を行うことができ、低コストでの脱気装置を提供可能とすることができる。

【0026】

脱気される液体は、できるだけ蒸気圧の低い液体であることが望ましい。蒸気圧の高い液体の場合には、スーパーキャピテーションで生成した空洞に液体が接触した際に液体の蒸発が生じ、液体の減量が生じるおそれがある。なお、この液体の減量が生じても問題ない使用形態の場合や、蒸発した液体を回収する回収構造を設けた場合には、蒸気圧の高い液体に対して本発明の脱気装置及び脱気方法を用いることもできる。

【実施例】

【0027】

10

20

30

40

50

気体の溶解装置となる脱気装置について説明する。脱気装置Aでは、処理される液体を貯留したタンク10と、このタンク10に接続した第1配管21と、この第1配管21を介してタンク10から液体を吸引して下流側に圧送する送給手段であるポンプ30と、このポンプ30によって圧送された液体をタンク10に送給する第2配管22とで液体を循環させる循環流路を形成している。図1中、11は、タンク10に設けたフロートタイプの蓋である。

【0028】

そして、第2配管22の中途部には、液体の脱気を行う脱気用配管40を介設し、この脱気用配管40には、脱気用配管40において液体から析出させた気体を吸引して排気する吸引部となる真空ポンプ50を接続している。

【0029】

さらに、脱気装置Aにはポンプ30を制御する制御部60を設けており、ポンプ30と脱気用配管40との間の第2配管22に設けた流量センサ23で第2配管22中を送給される液体の流量を検出し、この流量センサ23での検出結果を制御部60に入力して、流量センサ23での検出結果に基づいてポンプ30の駆動調整を行って、脱気用配管40に流体を所定の流量として送給している。すなわち、制御部60と、圧力センサ23と、ポンプ30とで、第2配管22内を送給される液体の流量を調整する流量調整部を構成している。

【0030】

なお、制御部60でポンプ30を制御することによって液体の流量を調整するのではなく、流量センサ23の代わりに流量調整弁を第2配管22に介設してもよい。また、第2配管22には、流量センサ23だけでなく液体の温度を検出する温度センサを設けて、液体の温度によって液体の粘度が大きく変化する場合に、制御部60でポンプ30の駆動制御を行うようにしてもよい。

【0031】

脱気用配管40には、図1に示すように、液体の流れを遮る遮蔽体41を設けるとともに、この遮蔽体41によって脱気用配管40の内径寸法を縮小した狭小流路42を形成している。

【0032】

特に、本実施例では、遮蔽体41は脱気用配管40の内周面を内側に膨出させた厚肉部として形成し、遮蔽体41の中央に貫通状態に狭小流路42を配置している。

【0033】

狭小流路42は脱気用配管40の長手方向と平行に設けるのが望ましく、狭小流路42の長さは、後述するように狭小流路42内に形成する空洞の大きさに合わせた長さとしている。

【0034】

遮蔽体41には、上流側の端縁にキャビテーションを生じさせるための剥離点43を設けている。

【0035】

本実施例では、遮蔽体41は、上流側の端面44を脱気用配管40の長手方向と直交状態とし、さらに狭小流路42を脱気用配管40の長手方向と平行状態とすることにより、遮蔽体41の端縁を直角状として角の立った剥離点43を形成している。

【0036】

このように、剥離点43は、遮蔽体41の上流側の端面44と、遮蔽体41の周面である狭小流路42の内周面とを直角状に交差させていることによって、脱気用配管40内の液体を狭小流路42の内周面から剥離させやすくすることができ、液体の流速が比較的低い状態から剥離点43の下流側に、後述するようにスーパーキャビテーションによる空洞を生じさせることができる。

【0037】

なお、剥離点43の形状は直角状に限定するものではなく、たとえば先端が鋭角となった突起を設けてもよく、スーパーキャビテーションによる空洞を生じさせることができるのであれば、剥離点43は先端が鈍角となった突起で構成してもよい。

【0038】

剥離点43の下流側には遮蔽体41で狭小流路42を形成していることによって、液体が狭小

10

20

30

40

50

流路42を通過する際における液体の流速を高めて流体の動圧を低下させることができ、剥離点43で生じさせたキャビテーションを十分に発達させてスーパーキャビテーションを発生させ、剥離点43の下流側に空洞45を生じさせることができる(図2参照)。

【0039】

本実施例では、遮蔽体41の上流側の端面に剥離点43を固定的に設けているが、剥離点43は遮蔽体41の上流側の端面に設ける場合に限定するのではなく、例えば狭小流路42内に突出状の突起を設けて剥離点43としてもよい。さらには、剥離点43を構成する突出状の突起は突出量を調整可能として、突起の突出量を調整することによってスーパーキャビテーションの発生条件を調整してもよい。

【0040】

脱気用配管40には、狭小流路42に連通連結した貫通孔46を設けており、この貫通孔46を介して真空ポンプ50は狭小流路42に形成された空洞内の空気を吸引可能としている。

【0041】

すなわち、脱気用配管40の貫通孔46部分には吸引管47の一端を接続するとともに、真空ポンプ50には吸引管47の他端を接続して、吸引管47を介して脱気用配管40と真空ポンプ50とを連通連結している。

【0042】

図1中、48は吸引管47に介設した開閉弁であって、狭小流路42にスーパーキャビテーションによって空洞45が形成されるまでの間、吸引管47から真空ポンプ50に流体が流入することを防止している。この開閉弁48は、制御部60によって開閉制御しており、狭小流路42にスーパーキャビテーションによって空洞45が形成される流速で液体が第2配管22内を送給され始めた後、真空ポンプ50を作動させるとともに、開閉弁48を開閉状態から開弁状態に切り替えている。

【0043】

脱気用配管40における貫通孔46の配置は、スーパーキャビテーションによって生成された空洞45と貫通孔46とが連通していればどこであってもよい。

【0044】

また、吸引管47には、貫通孔46と開閉弁48との間に圧力計49を装着し、この圧力計49で貫通孔46内の圧力が低下したことを検出して、狭小流路42に空洞45が形成された瞬間を検出可能としている。

【0045】

このように構成した脱気装置Aでは、制御部60と、圧力センサ23と、ポンプ30とで構成された流量調整部によって第2配管22に所定の流速で流体が送給されると、図2に示すように、狭小流路42には、剥離点43によって生成されたキャビテーションが発達してスーパーキャビテーションとなることにより空洞45が剥離点43の下流側に形成される。

【0046】

なお、本実施例の脱気装置Aでは、脱気用配管40の下流側にタンク10を設けているが、このように、脱気用配管40の下流側にはタンク10などの液体に作用していた動圧を開放するような低動圧部を設けることによって、狭小流路42に空洞45を形成しやすくすることができる。低動圧部は、タンク10のように液体に作用していた動圧を開放する形態に限定するものではなく、脱気用配管40の狭小流路42部分で液体に作用する動圧よりも動圧が大きく低減できる流路面積の配管を遮蔽体41の下流側に設けるだけでもよい。

【0047】

図3は、図2のX1-X1断面模式図であって、空洞45の形成にともなって、狭小流路42を送流する液体70は、狭小流路42の内周面とは接触することなく、狭小流路42の中央部を送流されることとなる。

【0048】

ここで、空洞45の内部は、液体70の蒸気圧と溶解気体量で決まる極低圧(10hPa程度)状態となっており、貫通孔46から開閉弁48に侵入していた液体70は空洞25の極低圧作用によって吸い出されている。

10

20

30

40

50

【 0 0 4 9 】

さらに、空洞25に接触した液体70では、空洞25との界面において蒸気圧が著しく低下していることによって、液体70の気化が生じるとともに液体70中に溶存していた気体の気化が生じ、空洞45には、液体70の蒸気と、液体70から析出した気体とが存在することとなっている。なお、液体70の蒸気圧が低い場合には、液体70の蒸気の発生量は極めて微量である。

【 0 0 5 0 】

空洞45に析出された気体及び液体70の蒸気は、開閉弁48を開弁状態として真空ポンプ50を作動させることによって脱気用配管40の外部に排出し、空洞45内が気化した気体で平衡状態となって気体の析出が収束することを防止している。

10

【 0 0 5 1 】

このように、脱気装置Aでは、脱気用配管40にスーパーキャピテーションによって生成した空洞45を利用して液体70に溶存している気体を析出させ、析出した気体を真空ポンプ50で逐次排出することにより連続的な脱気を行うことができる。

【 0 0 5 2 】

具体例として、液体70を油とし、総量40リットルの油を図1に示した脱気装置Aで処理した場合の脱気度の変化を図4に示す。

【 0 0 5 3 】

ここで、脱気用配管40には、円筒絞りで構成した遮蔽体41によって内径を2mmとした狭小流路42を設けている。そして、脱気用配管40の上流側の圧力である上流圧は3.5MPaとし、脱気用配管40の下流側の圧力である下流圧は0.03MPaとしており、さらに、流量は201cc/sとした。なお、油の液温は25℃に保つようにした。なお、油の場合には、蒸気圧が極めて低いので、空洞45内に油の蒸気が生じることはほとんどない。

20

【 0 0 5 4 】

図4に示すように、15分で約0.8まで脱気が進み、その後時間の経過にともなって脱気が進行し、6時間の経過後には脱気度は0.36であった。

【 0 0 5 5 】

なお、脱気された油は空気などの気体が溶け込みやすくなるので、空気に触れるだけで空気を溶解し、脱気度が低下するおそれがある。そこで、本実施例では、図1に示すように、脱気用配管40の下流側に設けたタンク10にはフロートタイプの蓋11を設け、脱気された油と空気などの気体との接触を抑制している。

30

【 0 0 5 6 】

図4では、脱気度が0.4程度で飽和しているが、これは使用した真空ポンプ40の能力に起因している可能性が高く、より高性能な真空ポンプを用いて空洞45内の真空度を向上させることによって、脱気度を向上させることが可能である。

【 0 0 5 7 】

また、脱気度をさらに向上させる方法としては、液体70と空洞45との単位時間当たりの接触面積を大きくすることが考えられる。具体的には、液体70の流速を高めたり、空洞45の表面積を大きくしたりすることが考えられる。

【 0 0 5 8 】

空洞45の表面積を大きくする方法としては、図2及び図3に示したように、脱気用配管40の中心部分に狭小流路42を形成するのではなく、図5及び図6に示したように、脱気用配管40'の中心部分に遮蔽体41'を配置して、この遮蔽体41'の周囲を取り囲むように狭小流路42'を配置することが望ましい。図6は、図5のX2-X2断面図である。

40

【 0 0 5 9 】

このように脱気用配管40の中心部分に遮蔽体41'を配置して、この遮蔽体41'の周囲に断面C字状の狭小流路42'を形成した場合には、狭小流路42'を通過する液体の流速を低下させることなく遮蔽体41'の周面と液体との接触面積を大きくすることができ、その結果、表面積の大きい空洞45'を形成することができる。

【 0 0 6 0 】

50

図6中、41'aは遮蔽体41'を支持する支持体であって、この支持体41'a部分に貫通孔46'を設けることによって、狭小流路42'を通過する液体の流れを乱すことなく貫通孔46'を設けることができる。

【0061】

本実施例の脱気装置Aでは、脱気処理の開始直後には脱気用配管40を通過した液体中に気泡が発生しやすく、所定時間の間は気泡混じりの液体が循環し、脱気が進行することによって気泡が除去されている。

【0062】

そこで、図7に模式的に示すように、液体の送給量を調整可能とした第1ポンプ30-1と、第1脱気用配管40-1と、低動圧部である第1タンク10-1とで第1脱気部a1を構成し、さらに、同様に液体の送給量を調整可能とした第2ポンプ30-2と、第2脱気用配管40-2と、低動圧部である第2タンク10-2とで第2脱気部a2を構成し、第1脱気部a1と第2脱気部a2とを直列接続することによって、第1脱気部a1で発生した気泡混じりの液体の気泡を第2脱気部a2で除去することにより、気泡混じりの液体が循環されることを防止してもよい。

【0063】

ここで、第1脱気部a1と第2脱気部a2では、第1脱気用配管40-1に接続する真空ポンプ50'と、第2脱気用配管40-2に接続する真空ポンプ50'とを共用して、設備コストの低減を図っている。

【0064】

さらに単位時間当たりの脱気処理能力を向上させたい場合には、第1脱気部a1と第2脱気部a2の二段の直列接続とするだけでなく、多段の直列接続とすることによって処理能力の向上を図ることができる。

【0065】

また、少なくともポンプと、脱気用配管と、低動圧部とで構成される脱気部を多段に直列接続した場合には、蒸気圧の異なる液体の分離を行うこともできる。具体的には、水が混じった油からの水の除去処理などに用いることができる。

【0066】

本発明の脱気装置Aで蒸気圧の高い液体を循環させた場合には、真空ポンプ50から排出される気体を、液体を気化させた気体とすることができ、気化装置として利用することも可能である。

【0067】

また、本発明の脱気装置Aでは、狭小流路42に形成された空洞45内に析出した気体を排除することにより脱気を行っているが、逆に、空洞45内に所要の気体を送気して空洞45内における濃度を向上させることによって、液体中に所要の気体を溶解させることもできる。

【0068】

具体的には、例えば、食品加工に用いる水においては、最初は通常どおり脱気を行って水中に溶存した酸素を除去し、その後、窒素を溶解させて低酸素水とすることができる。

【0069】

このように、低酸素水とすることによって、水に溶存した酸素によって食品の酸化による劣化が生じることを防止でき、例えば漬け物や豆腐などのように水に浸漬した状態で取り扱われる製品において品質低下が生じにくく、しかも保存性を向上させることができる。

【0070】

なお、低酸素水において窒素を溶解させているのは、脱気後における水への酸素の自然溶解を抑制するためである。

【0071】

このように、本発明の脱気装置では、気体の溶解装置としても利用可能なものである。

【図面の簡単な説明】

【0072】

10

20

30

40

50

【図 1】図 1 は脱気装置の概略模式図である。

【図 2】図 2 は脱気用配管の縦断面図である。

【図 3】図 3 は図 2 の X 1 - X 1 断面図である。

【図 4】図 4 は脱気装置での油の脱気度の変化を示す脱気度推移グラフである。

【図 5】図 5 は他の実施形態の脱気用配管の縦断面図である。

【図 6】図 6 は図 5 の X 2 - X 2 断面図である。

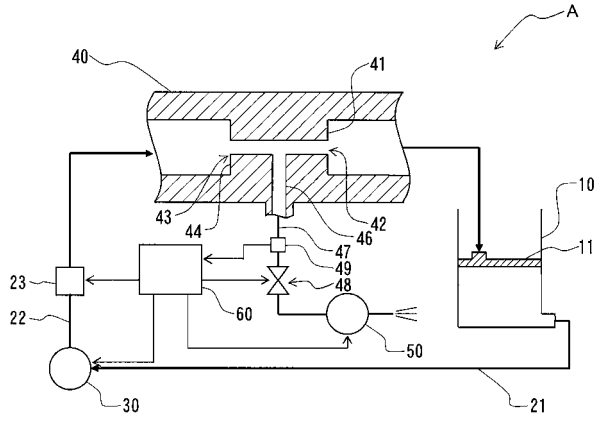
【図 7】図 7 は第 1 脱気部と第 2 脱気部とを備えた脱気装置の概略模式図である。

【符号の説明】

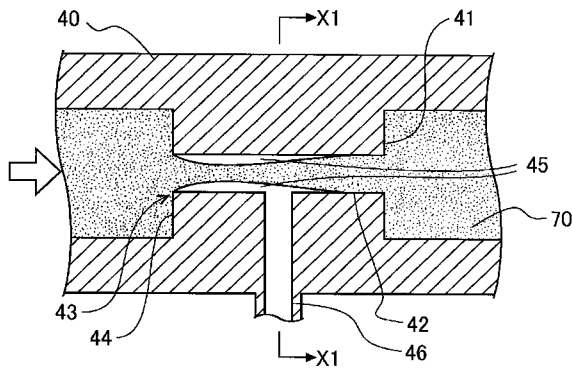
【 0 0 7 3 】

A	脱気装置	10
10	タンク	
21	第 1 配管	
22	第 2 配管	
23	流量センサ	
30	ポンプ	
40	脱気用配管	
41	遮蔽体	
42	狭小流路	
43	剥離点	
44	上流側の端面	20
45	空洞	
46	貫通孔	
47	吸引管	
48	開閉弁	
49	圧力計	
50	真空ポンプ	
60	制御部	
70	液体	

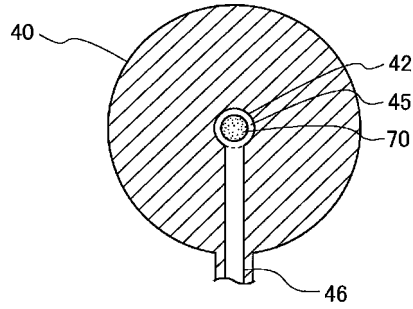
【図1】



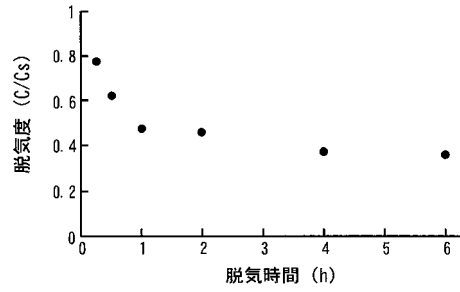
【図2】



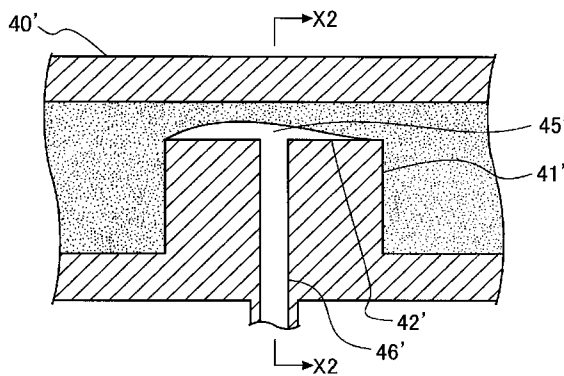
【図3】



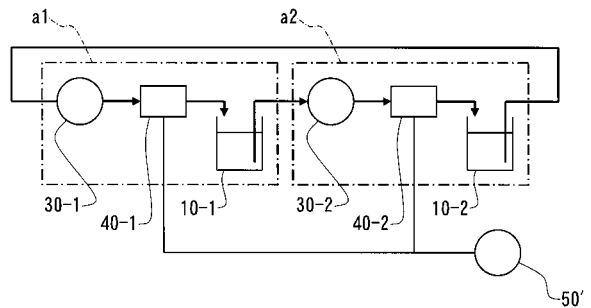
【図4】



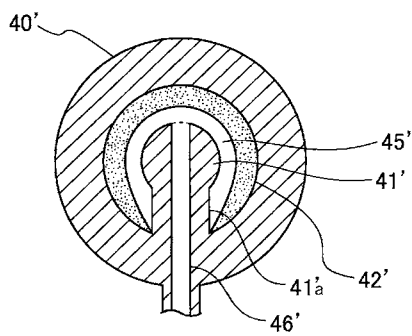
【図5】



【図7】



【図6】



フロントページの続き

(56)参考文献 国際公開第00/009243(WO,A1)
特開平03-267135(JP,A)
特開2005-028306(JP,A)
特開2005-089238(JP,A)

(58)調査した分野(Int.Cl.,DB名)

B01D 19/00

B01F 1/00,3/04,5/04