

(19) 日本国特許庁(JP)

(12) 公開特許公報(A)

(11) 特許出願公開番号

特開2010-158128
(P2010-158128A)

(43) 公開日 平成22年7月15日(2010.7.15)

(51) Int.Cl.
H02N 1/00 (2006.01)

F I
H02N 1/00

テーマコード (参考)

審査請求 有 請求項の数 10 O L (全 19 頁)

(21) 出願番号 特願2008-335598 (P2008-335598)
(22) 出願日 平成20年12月28日(2008.12.28)

(71) 出願人 504190548
国立大学法人埼玉大学
埼玉県さいたま市桜区下大久保255
(74) 代理人 100100918
弁理士 大橋 公治
(74) 代理人 100108729
弁理士 林 紘樹
(72) 発明者 水野 毅
埼玉県さいたま市桜区下大久保255 国立大学法人埼玉大学内

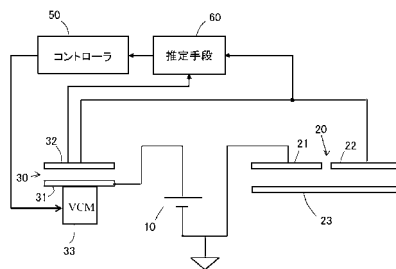
(54) 【発明の名称】 等価容量型アクチュエータの駆動装置及び駆動方法

(57) 【要約】 (修正有)

【課題】 センサ無しで等価容量型アクチュエータの駆動が可能な駆動装置を提供する。

【解決手段】 静電アクチュエータ20と、静電アクチュエータ20に直列接続した可変キャパシタ30と、直列接続した静電アクチュエータ20及び可変キャパシタ30の両端に電圧を印加する定電圧源10と、静電アクチュエータ20と可変キャパシタ30とを直列接続した接続箇所(31)の電圧と可変キャパシタ30の静電容量とから静電アクチュエータ20の状態を推定する推定手段60と、推定手段60の推定結果に基づいて可変キャパシタ30の静電容量を制御する制御手段50とを備え、可変キャパシタ30の静電容量を制御して、静電アクチュエータ20への印加電圧を調整する。この駆動装置は、静電アクチュエータ20のギャップを検知するセンサを用いずに、静電アクチュエータ20の状態を推定することができる。

【選択図】 図3



【特許請求の範囲】**【請求項 1】**

等価容量型アクチュエータと、
前記等価容量型アクチュエータに直列接続した可変キャパシタと、
直列接続した前記等価容量型アクチュエータ及び可変キャパシタの両端に電圧を印加する定電圧源と、

前記等価容量型アクチュエータと前記可変キャパシタとを直列接続した接続箇所の電圧と前記可変キャパシタの静電容量とから前記等価容量型アクチュエータの状態を推定する推定手段と、

前記推定手段の推定結果に基づいて前記可変キャパシタの静電容量を制御する制御手段と、

を備え、前記可変キャパシタの静電容量を制御して、前記等価容量型アクチュエータへの印加電圧を調整することを特徴とする等価容量型アクチュエータの駆動装置。

【請求項 2】

請求項 1 に記載の等価容量型アクチュエータの駆動装置であって、前記制御手段が、前記推定手段を兼ねることを特徴とする等価容量型アクチュエータの駆動装置。

【請求項 3】

請求項 1 に記載の等価容量型アクチュエータの駆動装置であって、前記定電圧源が、直流高電圧を出力する直流定電圧源と、前記直流高電圧に高周波の交流電圧を重畳する交流電圧源とから成り、前記等価容量型アクチュエータと前記可変キャパシタとを直列接続した接続箇所の電圧を扱い易い低電圧に変換して前記推定手段に出力する電圧変換手段を有することを特徴とする等価容量型アクチュエータの駆動装置。

【請求項 4】

請求項 2 に記載の等価容量型アクチュエータの駆動装置であって、前記定電圧源が、直流高電圧を出力する直流定電圧源と、前記直流高電圧に高周波の交流電圧を重畳する交流電圧源とから成り、前記等価容量型アクチュエータと前記可変キャパシタとを直列接続した接続箇所の電圧を扱い易い低電圧に変換して前記制御手段に出力する電圧変換手段を有することを特徴とする等価容量型アクチュエータの駆動装置。

【請求項 5】

請求項 3 または 4 に記載の等価容量型アクチュエータの駆動装置であって、前記電圧変換手段が、前記等価容量型アクチュエータと前記可変キャパシタとを直列接続した接続箇所の電圧から高周波成分を取出すハイパスフィルタと、前記ハイパスフィルタが取出した高周波成分を検波して出力する検波回路とを備えることを特徴とする等価容量型アクチュエータの駆動装置。

【請求項 6】

請求項 1 から 5 のいずれかに記載の駆動装置であって、前記等価容量型アクチュエータが静電アクチュエータであり、前記推定手段が、前記静電アクチュエータの変位量を推定することを特徴とする等価容量型アクチュエータの駆動装置。

【請求項 7】

請求項 1 から 5 のいずれかに記載の駆動装置であって、前記等価容量型アクチュエータが圧電アクチュエータであり、前記推定手段が、前記圧電アクチュエータの変位量を推定することを特徴とする等価容量型アクチュエータの駆動装置。

【請求項 8】

等価容量型アクチュエータに可変キャパシタを直列接続し、
直列接続した前記等価容量型アクチュエータ及び可変キャパシタの両端に定電圧を印加し、

前記等価容量型アクチュエータと前記可変キャパシタとを直列接続した接続箇所の電圧と前記可変キャパシタの静電容量とから前記等価容量型アクチュエータの状態を推定し、

推定結果に基づいて前記可変キャパシタの静電容量を制御することにより、前記等価容量型アクチュエータへの印加電圧を調整することを特徴とする等価容量型アクチュエータ

10

20

30

40

50

の駆動方法。

【請求項 9】

等価容量型アクチュエータに可変キャパシタを直列接続し、

直列接続した前記等価容量型アクチュエータ及び可変キャパシタの両端に高周波の交流電圧を重畳した定電圧を印加し、

前記等価容量型アクチュエータと前記可変キャパシタとを直列接続した接続箇所の電圧を扱い易い低電圧に変換し、

前記低電圧と前記可変キャパシタの静電容量とから前記等価容量型アクチュエータの状態を推定し、

推定結果に基づいて前記可変キャパシタの静電容量を制御することにより、前記等価容量型アクチュエータへの印加電圧を調整することを特徴とする等価容量型アクチュエータの駆動方法。

10

【請求項 10】

請求項 9 に記載の等価容量型アクチュエータの駆動方法であって、前記低電圧を得るために、前記等価容量型アクチュエータと前記可変キャパシタとを直列接続した接続箇所の電圧の高周波成分をハイパスフィルタで抽出し、前記ハイパスフィルタで抽出した高周波成分を検波回路で検波することを特徴とする等価容量型アクチュエータの駆動方法。

【発明の詳細な説明】

【技術分野】

【0001】

20

本発明は、静電力を利用する静電アクチュエータや逆圧電効果を利用する圧電アクチュエータ等の駆動装置及び駆動方法に関し、特に、これらのアクチュエータの駆動制御を低コストで実現するものである。

【背景技術】

【0002】

静電アクチュエータは、従来から、静電力を利用して物体を浮上させる静電浮上装置や静電浮上搬送装置などに用いられている。これらの装置は、対象物を汚さずに非接触で保持・移送することができ、クリーンルームでのシリコンウエハやアルミディスクの保持・移送などに適している。また、静電アクチュエータは、構造が簡単で、小型化するほど重量当たりの出力向上が期待できるため、マイクロマシン用アクチュエータとしての利用も注目されている。

30

【0003】

また、圧電アクチュエータは、電界を加えると伸び縮みする圧電素子の性質を利用したアクチュエータであり、物体の精密位置決めなどに使用されている。圧電素子（電歪素子とも呼ばれる。）は、印加電圧に対して素早く応答し、高精度に変位する。圧電アクチュエータは、この圧電素子の高速応答、高精度変位及び高分解能の性質を利用して、半導体製造装置の微細位置制御や高速プリンタの駆動源等に使用されており、また、マイクロ・メカトロニクス用のキーデバイスとしても注目されている。

【0004】

しかし、静電力は、磁気力に比べて単位面積当たりの利用可能な力の上限が桁違いに小さいため、静電力を用いて物体の非接触浮上等を行う場合、キロボルトオーダの高電圧を電極に印加する必要がある。浮上物体の安定化や搬送駆動のために、その電圧を素早く変化させる必要がある。

40

また、圧電素子は、全長の $1/1000$ 程度の歪みを生じさせるのに 1000 V/mm 程度の電界の印加を必要とし、大きな変位が得られるように電極で挟んだ圧電層を複数積層した積層型圧電素子では、キロボルトオーダの高電圧を印加する必要がある。その変位を適応的に制御するために、印加した高電圧を素早く変化させる必要がある。

こうした高電圧の変化を可能にする高速応答性能を備えた高電圧増幅器は、大掛かりで高コストである。

【0005】

50

静電アクチュエータや圧電アクチュエータは、電気回路的にキャパシタと等価なものとして扱うことができ、等価容量型アクチュエータと呼ばれているが、本発明者は、先に、この等価容量型アクチュエータを、高電圧増幅器を用いずに、低コストで駆動することができる駆動装置を提案している（下記特許文献１）。

この等価容量型アクチュエータの駆動装置は、図１３の等価回路に示すように、等価容量型アクチュエータ１２０に直列接続した可変キャパシタ１３０と、直列接続した等価容量型アクチュエータ１２０及び可変キャパシタ１３０の両端に一定の高電圧を印加する定電圧源１１０とを備えており、可変キャパシタ１３０の静電容量を変えることで、等価容量型アクチュエータ１２０への印加電圧を制御している。

【０００６】

10

この場合、定電圧源１１０の一定の高電圧を E 、可変キャパシタ１３０の静電容量を C_v 、等価容量型アクチュエータ１２０の静電容量を C_a 、等価容量型アクチュエータ１２０の両端の電位差を V_a とすると、 V_a は、（数１）に示すように、

$$V_a = \{ C_v / (C_v + C_a) \} E \quad (\text{数 } 1)$$

となる。そのため、可変キャパシタ１３０の静電容量 C_v を変えることで、等価容量型アクチュエータ１２０の両端の電位差 V_a を変えることができる。

この駆動装置に用いる定電圧源１１０は、一定の高電圧を発生するものであれば良く、高電圧増幅器に比べて極めて低コストで入手することができる。

【０００７】

図１４は、この駆動装置を用いた静電浮上装置を示しており、この装置では、浮上体１２３を安定的に浮上させるため、静電アクチュエータ１２０が４対の電極１２１、１２２を具備している。

20

図１５は、この静電アクチュエータ１２０における電極１２１、１２２の表示を１対に省略した静電浮上装置を模式的に示している。

【０００８】

この装置は、浮上体１２３を静電力で浮上させる静電アクチュエータ１２０の電極１２１、１２２と、電極１２２と浮上体１２３との間隔を検出するギャップセンサ１４０と、可変キャパシタ１３０を構成する固定電極１３２及び可動電極１３１と、可動電極１３１を可動するボイスコイルモータ（ VCM ）１３３と、ギャップセンサ１４０の検出結果に基づいて VCM １３３を制御するコントローラ１５０と、一定の高電圧を発生する定電圧源１１０とを備えており、定電圧源１１０は、直列接続した静電アクチュエータ１２０及び可変キャパシタ１３０の両端に一定の高電圧を印加している。

30

この装置では、静電アクチュエータ１２０の電極１２２と浮上体１２３との間隔が常にギャップセンサ１４０で検出され、検出結果がコントローラ１５０に送られる。

コントローラ１５０は、この間隔が目標値と一致するように VCM １３３を駆動して、固定電極１３２に対する可動電極１３１の距離を変え、可変キャパシタ１３０の静電容量 C_v を調整する。そのため、静電アクチュエータ１２０の電極１２１、１２２に印加される電圧 V_a は、（数１）により変化し、浮上体１２３を浮上させる静電力が変わり、電極１２１、１２２及び浮上体１２３間の間隔と目標値とのずれが修正される。

【特許文献１】 $WO2006/082807$ A1

40

【発明の開示】

【発明が解決しようとする課題】

【０００９】

しかし、この装置は、静電アクチュエータ１２０の状態を検知するセンサ１４０を必要としているため、コストが掛かり、また、このセンサ１４０の取付けや配線作業に多大の負担を伴う。

【００１０】

本発明は、こうした事情を考慮して創案したものであり、センサ無しで等価容量型アクチュエータの駆動が可能な駆動装置を提供し、また、その駆動方法を提供することを目的としている。

50

【課題を解決するための手段】

【0011】

本発明の駆動装置は、等価容量型アクチュエータと、前記等価容量型アクチュエータに直列接続した可変キャパシタと、直列接続した前記等価容量型アクチュエータ及び可変キャパシタの両端に電圧を印加する定電圧源と、前記等価容量型アクチュエータと前記可変キャパシタとを直列接続した接続箇所の電圧と前記可変キャパシタの静電容量とから前記等価容量型アクチュエータの状態を推定する推定手段と、前記推定手段の推定結果に基づいて前記可変キャパシタの静電容量を制御する制御手段と、を備え、前記可変キャパシタの静電容量を制御して、前記等価容量型アクチュエータへの印加電圧を調整することを特徴とする。

10

この駆動装置は、等価容量型アクチュエータと可変キャパシタとの接続箇所における電圧と、可変キャパシタの静電容量とから等価容量型アクチュエータの状態を推定しているため、等価容量型アクチュエータの状態を検知するためのセンサを必要としない。

【0012】

また、本発明の駆動装置では、前記制御手段が、前記推定手段を兼ねることができる。

制御手段は、可変キャパシタを自ら制御しているため、その静電容量が既知であり、等価容量型アクチュエータと可変キャパシタとの接続箇所における電圧を知ることによって、等価容量型アクチュエータの状態を推定することができる。

【0013】

また、本発明の駆動装置では、前記定電圧源を、直流高電圧を出力する直流定電圧源と、前記直流高電圧に高周波の交流電圧を重畳する交流電圧源とで構成し、前記等価容量型アクチュエータと前記可変キャパシタとを直列接続した接続箇所の電圧を扱い易い低電圧に変換して前記推定手段に出力する電圧変換手段を備えるように構成することができる。

20

この駆動装置では、等価容量型アクチュエータの状態を推定する際に、高電圧を扱う必要が無いため、処理が容易である。

【0014】

また、本発明の駆動装置では、前記定電圧源を、直流高電圧を出力する直流定電圧源と、前記直流高電圧に高周波の交流電圧を重畳する交流電圧源とで構成し、前記等価容量型アクチュエータと前記可変キャパシタとを直列接続した接続箇所の電圧を扱い易い低電圧に変換して前記制御手段に出力する電圧変換手段を備えるように構成することができる。

30

この駆動装置では、等価容量型アクチュエータの状態を推定し、且つ、可変キャパシタの静電容量を制御する制御手段に対して低電圧が入力するため、制御手段における処理が容易となる。

【0015】

また、本発明の駆動装置では、前記電圧変換手段を、前記等価容量型アクチュエータと前記可変キャパシタとを直列接続した接続箇所の電圧から高周波成分を取出すハイパスフィルタと、前記ハイパスフィルタが取出した高周波成分を検波して出力する検波回路とで構成することができる。

高周波が重畳された高電圧は、ハイパスフィルタ及び検波回路により、扱い易い電圧に変換される。

40

【0016】

また、本発明の駆動装置では、前記等価容量型アクチュエータが静電アクチュエータの場合、前記推定手段は、前記静電アクチュエータの変位量を推定する。

制御手段は、静電アクチュエータの変位量が目標値と一致するように可変キャパシタの静電容量を制御する。

【0017】

また、本発明の駆動装置では、前記等価容量型アクチュエータが圧電アクチュエータの場合、前記推定手段は、前記圧電アクチュエータの変位量を推定する。

制御手段は、圧電アクチュエータの変位量が目標値と一致するように可変キャパシタの静電容量を制御する。

50

【 0 0 1 8 】

また、本発明の等価容量型アクチュエータの駆動方法は、等価容量型アクチュエータに可変キャパシタを直列接続し、直列接続した前記等価容量型アクチュエータ及び可変キャパシタの両端に定電圧を印加し、前記等価容量型アクチュエータと前記可変キャパシタとを直列接続した接続箇所の電圧と前記可変キャパシタの静電容量とから前記等価容量型アクチュエータの状態を推定し、推定結果に基づいて前記可変キャパシタの静電容量を制御することにより、前記等価容量型アクチュエータへの印加電圧を調整することを特徴とする。

この駆動方法では、等価容量型アクチュエータと可変キャパシタとが直列接続された接続箇所の電圧と可変キャパシタの静電容量とから等価容量型アクチュエータの状態を推定しているため、等価容量型アクチュエータの状態を検知するセンサが必要でない。

10

【 0 0 1 9 】

また、本発明の等価容量型アクチュエータの駆動方法は、等価容量型アクチュエータに可変キャパシタを直列接続し、直列接続した前記等価容量型アクチュエータ及び可変キャパシタの両端に高周波の交流電圧を重畳した定電圧を印加し、前記等価容量型アクチュエータと前記可変キャパシタとを直列接続した接続箇所の電圧を扱い易い低電圧に変換し、前記低電圧と前記可変キャパシタの静電容量とから前記等価容量型アクチュエータの状態を推定し、推定結果に基づいて前記可変キャパシタの静電容量を制御することにより、前記等価容量型アクチュエータへの印加電圧を調整することを特徴とする。

この駆動方法では、等価容量型アクチュエータの状態を推定する際に、高電圧を扱う必要が無いため、処理が容易である。

20

【 0 0 2 0 】

また、本発明の駆動方法では、前記低電圧を得るために、前記等価容量型アクチュエータと前記可変キャパシタとを直列接続した接続箇所の電圧の高周波成分をハイパスフィルタで抽出し、前記ハイパスフィルタで抽出した高周波成分を検波回路で検波することが好ましい。

この駆動方法では、等価容量型アクチュエータと可変キャパシタとを直列接続した接続箇所の高電圧が、ハイパスフィルタ及び検波回路により扱い易い電圧に変換されるため、等価容量型アクチュエータの状態の検知が容易となる。

【 発明の効果 】

30

【 0 0 2 1 】

本発明により、センサ無しで等価容量型アクチュエータを駆動することが可能となり、コストの低減を図ることができる。また、センサの取付けスペースや配線用スペースが不要になり、取付け作業や配線作業の作業負担からも解放される。

【 発明を実施するための最良の形態 】

【 0 0 2 2 】

(第 1 の実施形態)

図 1 は、第 1 の実施形態に係る静電浮上装置の駆動機構の等価回路、図 2 は、この駆動機構を備えた静電浮上装置、図 3 は、静電アクチュエータの電極を 1 対だけ表示した静電浮上装置の模式図である。

40

この静電浮上装置は、図 1 の等価回路に示すように、静電アクチュエータ 20 と、静電アクチュエータ 20 に直列接続した可変キャパシタ 30 と、直列接続した静電アクチュエータ 20 及び可変キャパシタ 30 の両端に一定の直流高電圧を印加する定電圧源 10 と、静電アクチュエータ 20 と可変キャパシタ 30 との接続箇所における電圧と可変キャパシタ 30 の静電容量とから静電アクチュエータ 20 の状態を推定する推定手段 60 と、推定手段 60 の推定結果に基づいて可変キャパシタ 30 の静電容量を制御するコントローラ (制御手段) 50 とを有している。

この静電浮上装置は、図 2 に示すように、浮上体 23 を安定的に浮上させるため、静電アクチュエータ 20 が 4 対の電極 21、22 を具備しており、各電極対の各々に対して図 1 の等価回路が構成される。

50

【 0 0 2 3 】

図 3 は、この静電アクチュエータ 2 0 における電極 2 1、2 2 の表示を 1 対に省略した静電浮上装置を示している。

この装置は、浮上体 2 3 を静電力で浮上させる静電アクチュエータ 2 0 の電極 2 1、2 2 と、可変キャパシタ 3 0 を構成する固定電極 3 2 及び可動電極 3 1 と、可動電極 3 1 を可動するボイスコイルモータ (VCM) 3 3 と、一定の高電圧を発生する定電圧源 1 0 と、静電アクチュエータ 2 0 と可変キャパシタ 3 0 との接続箇所における電圧と可変キャパシタ 3 0 の静電容量とから静電アクチュエータ 2 0 の変位量を推定する推定手段 6 0 と、推定手段 6 0 から入力する信号に基づいて可変キャパシタ 3 0 を制御するコントローラ 5 0 とを備えている。

定電圧源 1 0 は、静電アクチュエータ 2 0 の電極 2 1 と可変キャパシタ 3 0 の可動電極 3 1 との間に一定の高電圧を印加する。

また、コントローラ 5 0 は、推定手段 6 0 の推定結果に基づいて VCM 3 3 を駆動し、可変キャパシタ 3 0 の可動電極 3 1 を可動して固定電極 3 2 との距離を変え、可変キャパシタ 3 0 の静電容量 C_v を制御する。

【 0 0 2 4 】

静電アクチュエータ 2 0 と可変キャパシタ 3 0 との接続箇所における電位は、図 1 の等価回路から明らかのように、静電アクチュエータ 2 0 の電極 2 2 と同電位であり、これは静電アクチュエータ 2 0 の接地された電極 2 1 と電極 2 2 との間の電位差 V_a に相当し、(数 1) の関係を有している。

一方、静電アクチュエータ 2 0 の静電容量を C_a 、誘電率 (一定) を ϵ_0 、電極面積 (一定) を S 、浮上体 2 3 と電極 2 1、2 2 とのエアーギャップを d_a とすると、

$$C_a = \epsilon_0 S / d_a \quad (\text{数 2})$$

の関係を有している。そのため、(数 1) 及び (数 2) から、

$$d_a = \epsilon_0 S V_a / \{ C_v (E - V_a) \} \quad (\text{数 3})$$

となる。

【 0 0 2 5 】

ここで、 ϵ_0 、 S 、 E は一定であり、 C_v は、コントローラ 5 0 が VCM 3 3 を駆動して設定した可変キャパシタ 3 0 の静電容量である。そのため、推定手段 6 0 は、可変キャパシタ 3 0 の静電容量 C_v を知り、また、静電アクチュエータ 2 0 と可変キャパシタ 3 0 との接続箇所における電位 V_a を知ることで、浮上体 2 3 と電極 2 1、2 2 とのエアーギャップ d_a を推定することが可能になる。

推定手段 6 0 は、推定したエアーギャップ d_a をコントローラ 5 0 に出力し、コントローラ 5 0 は、この d_a が目標値と一致するように VCM 3 3 を駆動し、可変キャパシタ 3 0 の静電容量 C_v を制御する。可変キャパシタ 3 0 の静電容量 C_v が変わると、静電アクチュエータ 2 0 の電極 2 1 と電極 2 2 との間の電位差 V_a が変化し、浮上体 2 3 と電極 2 1、2 2 とのエアーギャップ d_a が変化する。

【 0 0 2 6 】

図 4 は、図 3 の VCM 3 3 に三角波信号を入力して可変キャパシタ 3 0 の可動電極 3 1 と固定電極 3 2 との距離 d_v を変えたときの可変キャパシタ 3 0 の静電容量 C_v の変化 (a) と、静電アクチュエータ 2 0 の浮上体 2 3 に作用する静電力 F の変化 (b) とを示している。なお、ここでは、浮上体 2 3 と電極 2 1、2 2 との距離の変化を測定する代わりに、測定の容易さから、浮上体 2 3 と電極 2 1、2 2 との距離が変わらないように設定して、浮上体 2 3 に加わる力の変化を測定している。

図 4 から明らかのように、可変キャパシタ 3 0 の静電容量 C_v を制御することにより、静電アクチュエータ 2 0 の浮上体 2 3 に作用する静電力 F を制御することができ、従って、浮上体 2 3 と電極 2 1、2 2 との距離を制御することができる。

【 0 0 2 7 】

このように、この装置は、静電アクチュエータ 2 0 と可変キャパシタ 3 0 とを直列接続した接続箇所の電圧と、可変キャパシタ 3 0 の静電容量とに基づいて静電アクチュエータ

10

20

30

40

50

20の変位量を推定しているため、静電アクチュエータ20の状態を検知するセンサを必要としない。

そのため、センサに要するコストを引き下げることができる。また、センサを使用しないから、センサの取付けや配線のためのスペースが不要であり、取付けや配線の作業負担からも解放される。

【0028】

なお、ここでは、説明の都合上、推定手段60を設けているが、コントローラは、自身が設定した可変キャパシタ30の静電容量 C_v について既知であるため、図5に示すように、静電アクチュエータ20と可変キャパシタ30との接続箇所における電位 V_a をコントローラ52に直接入力して、浮上体23と電極21、22とのエアギャップ d_a を推定する推定手段60の動作をコントローラ52自身が行うようにしても良い。

また、ここでは、可変キャパシタ20の電極間の距離を変えるためにVCM33を使用しているが、その他の可動手段を用いても良い。また、可変キャパシタの電極間の対向面積を変えることで可変キャパシタの静電容量を制御するようにしても良い。

【0029】

(第2の実施形態)

第2の実施形態では、圧電アクチュエータの駆動装置について説明する。

図6は、圧電アクチュエータを用いた位置決め装置の等価回路である。

この駆動装置は、図6に示すように、圧電アクチュエータ70と、圧電アクチュエータ70に直列接続した可変キャパシタ30と、直列接続した圧電アクチュエータ70及び可変キャパシタ30の両端に一定の直流高電圧を印加する定電圧源10と、圧電アクチュエータ70と可変キャパシタ30との接続箇所における電圧と可変キャパシタ30の静電容量とから圧電アクチュエータ70の状態を推定する推定手段62と、推定手段62の推定結果に基づいて可変キャパシタ30の静電容量を制御するコントローラ54とを有している。

【0030】

圧電アクチュエータ70に印加する電圧を増加させると、圧電アクチュエータ70は伸び、逆に、印加電圧を減少させると縮む。圧電アクチュエータ70の変位量(伸び・縮みの大きさ)は、単調増加または単調減少であるが、同じ電圧を印加しても増加時と減少時とでは変位量が異なる。これはヒステリシスまたは履歴現象と呼ばれており、圧電アクチュエータを使用する場合の大きな問題となっている。

通常、圧電アクチュエータの駆動方法では、レーザ測長器、静電容量型変位センサまたは歪みゲージで圧電アクチュエータの変位を検出し、フィードバックすることによってヒステリシスを低減している。

【0031】

一方、圧電アクチュエータ70の変位 D_a は、圧電アクチュエータ70への注入電荷 Q_a に対しては、ヒステリシスがなく、比例する。即ち、

$$D_a = K_a Q_a \quad (\text{数4})$$

の関係がある。 K_a は比例定数である。

図6の等価回路では、圧電アクチュエータ70への注入電荷 Q_a は、直列に接続した可変キャパシタ30の電極に蓄えられる電荷量 Q_v と等しくなる。即ち、

$$Q_a = Q_v \quad (\text{数5})$$

の関係にある。

ここで、電荷量 Q_v は、

$$Q_v = C_v V_v = C_v (E - V_a) \quad (\text{数6})$$

と表される。(数4)~(数6)から、次式が得られる。

$$D_a = K_a C_v (E - V_a)$$

C_v は、コントローラ54が設定した可変キャパシタ30の静電容量である。そのため、推定手段62は、 V_a を知ることにより、この V_a と可変キャパシタ30の静電容量 C_v とに基づいて圧電アクチュエータ70の変位量 D_a を推定することが可能になる。

【 0 0 3 2 】

推定手段 6 2 は、推定した変位量 D_a をコントローラ 5 4 に出力する。コントローラ 5 4 は、変位量 D_a が目標値と一致するように V C M 3 3 を駆動して、可変キャパシタ 3 0 の静電容量 C_v を制御する。可変キャパシタ 3 0 の静電容量 C_v が変わると、圧電アクチュエータ 7 0 に印加される電圧 V_a が変化し、変位量 D_a が目標値に一致する。

このように、この駆動装置は、ヒステリシスの影響を受けずに、圧電アクチュエータ 7 0 を高精度に駆動することが可能である。

【 0 0 3 3 】

また、この駆動装置においても、第 1 の実施形態 (図 5) と同様、図 7 に示すように、コントローラ 5 4 が推定手段 6 2 を兼ねるように構成することができる。

10

【 0 0 3 4 】

(第 3 の実施形態)

図 1 の駆動装置は、静電アクチュエータ 2 0 と可変キャパシタ 3 0 との接続箇所における電位 V_a に基づいて静電アクチュエータ 2 0 の変位量を推定しているが、 V_a は高電圧であるため、測定が難しい。第 3 の実施形態の駆動装置は、この点を改良している。

図 8 は、第 3 の実施形態に係る静電浮上装置の等価回路、図 9 は、静電アクチュエータの電極を 1 対だけ表示した静電浮上装置の模式図、図 1 0 は、図 9 の静電浮上装置の各箇所

【 0 0 3 5 】

の信号波形を示す図である。

図 8 に示すように、この装置は、静電アクチュエータ 2 0 、可変キャパシタ 3 0 、定電圧源 1 0 の他に、定電圧源 1 0 が発生する直流高電圧に高周波の交流電圧を重畳する交流電圧源 1 1 を備え、また、静電アクチュエータ 2 0 及び可変キャパシタ 3 0 の接続箇所の電圧から高周波成分を取出すハイパスフィルタ 4 1 と、ハイパスフィルタ 4 1 で取出された高周波成分を検波する検波回路 4 2 とから成る電圧変換手段 4 0 を備え、さらに、検波回路 4 2 から入力する信号に基づいて静電アクチュエータ 2 0 の変位量を推定する推定手段 6 1 、及び、推定手段 6 1 から入力する信号に基づいて可変キャパシタ 3 0 の静電容量を制御するコントローラ 5 1 を備えている。

20

【 0 0 3 6 】

交流電圧源 1 1 は、定電圧源 1 0 が発生するキロボルトオーダの高電圧に対して、例えば $30 V_{p-p}$ 、 $5 kHz$ の交流電圧を重畳する。

30

ハイパスフィルタ 4 1 は、静電アクチュエータ 2 0 及び可変キャパシタ 3 0 の接続箇所の電圧の交流成分だけを通し、直流成分を含む低周波成分の通過を阻止する。

検波回路 4 2 は、ダイオード、コンデンサ、抵抗などを用いて構成され、ハイパスフィルタ 4 1 を通過した信号を検波する。

図 9 は、図 3 に対応するものであり、図 3 に比べて、交流電圧源 1 1 が追加され、さらに、推定手段 6 1 の前にハイパスフィルタ 4 1 及び検波回路 4 2 から成る電圧変換手段 4 0 が追加されている。

【 0 0 3 7 】

図 1 0 に示すように、交流電圧源 1 1 は、 $30 V_{p-p}$ 、 $5 kHz$ の交流電圧 (a) を出力し、この交流電圧が、定電圧源 1 0 から発生される直流高電圧に重畳される。

40

静電アクチュエータ 2 0 において浮上体 2 3 の変位が (b) のように変動したとすると、電極 2 1、2 2 間の容量 C_a も変動するので、静電アクチュエータ 2 0 及び可変キャパシタ 3 0 の接続箇所における “ 交流電圧が重畳された高電圧 ” も同様に変動する。

ハイパスフィルタ 4 1 は、この静電アクチュエータ 2 0 及び可変キャパシタ 3 0 の接続箇所における電圧から高周波成分 (c) を取出す。

検波回路 4 2 では、ダイオードなどを用いてハイパスフィルタ 4 1 の出力の + 成分を抽出し、その波形をコンデンサなどを用いて平滑化する。そのため、検波回路 4 2 からは電圧 (d) が出力される。

【 0 0 3 8 】

推定手段 6 1 は、検波回路 4 2 の出力電圧 (d) と可変キャパシタ 3 0 の静電容量 C_v

50

とから浮上体 23 と電極 21、22 とのエアーギャップ d_g を推定し、コントローラ 51 に出力する。コントローラ 51 は、推定手段 61 から入力する信号に基づいて可変キャパシタ 30 の静電容量を制御する。

このとき、推定手段 61 が推定に用いる検波回路 42 の出力電圧 (d) は、30V のレベルであり、ハイパスフィルタ 41 及び検波回路 42 により、扱い易い電圧に変換されている。

【0039】

なお、この場合も、第 1 の実施形態と同様に、コントローラは、自身が設定した可変キャパシタ 30 の静電容量 C_v について既知であるため、図 11 に示すように、静電アクチュエータ 20 及び可変キャパシタ 30 の接続箇所の電圧から高周波成分を取出すハイパスフィルタ 41 と、ハイパスフィルタ 41 で取出された高周波成分を検波する検波回路 42 とから成る電圧変換手段 40 を設けて、検波回路 42 の出力をコントローラ 53 に直接入力し、推定手段 61 の動作をコントローラ 53 自身が行うようにしても良い。

【0040】

図 12 は、静電アクチュエータ 20 における浮上体 23 の変位と検波回路 42 の出力電圧との関係を測定した結果を示している。図 12 の縦軸は検波回路 42 の出力電圧を示し、横軸は、静電アクチュエータ 20 の電極 21、22 と浮上体 23 とのギャップを示している。

【0041】

このように、この装置では、静電アクチュエータ 20 と可変キャパシタ 30 とを直列接続した接続箇所の高電圧が、ハイパスフィルタ 41 及び検波回路 42 により扱い易い電圧に変換されているため、静電アクチュエータ 20 の状態 (浮上体 23 の変位) の検知が容易である。

ここでは、静電アクチュエータの駆動について説明したが、第 2 の実施形態に示す圧電アクチュエータの駆動装置にも適用できる。

【0042】

また、ここでは、高周波を重畳した高電圧を扱い易い低電圧に変換するためにハイパスフィルタ 41 及び検波回路 42 を用いているが、その他の変圧手段や整流手段を組み合わせ用いても良い。

【産業上の利用可能性】

【0043】

本発明の等価容量型アクチュエータの駆動装置及び駆動方法は、低コスト、高電圧・大電流出力、高速応答性、等の有用性を備えており、半導体製造システム、極微小領域計測システム、超精密加工・組立システム、マイクロマシン等、幅広い分野で利用することができる。

【図面の簡単な説明】

【0044】

【図 1】本発明の第 1 の実施形態に係る静電浮上装置の駆動機構の等価回路

【図 2】本発明の第 1 の実施形態に係る静電浮上装置を示す図

【図 3】図 2 の静電浮上装置における静電アクチュエータの電極を 1 対だけ表示した模式図

【図 4】可変キャパシタの電極間距離 d_v 及び静電容量 C_v (a) と、静電アクチュエータの浮上体に作用する静電力 (b) との関係を示す図

【図 5】本発明の第 1 の実施形態に係る静電浮上装置の変形例を示す図

【図 6】本発明の第 2 の実施形態に係る圧電位置決め装置の駆動機構の等価回路

【図 7】本発明の第 2 の実施形態に係る圧電位置決め装置の変形例を示す図

【図 8】本発明の第 3 の実施形態に係る静電浮上装置の駆動機構の等価回路

【図 9】図 8 の静電アクチュエータの電極を 1 対だけ表示した模式図

【図 10】図 9 の静電浮上装置の各箇所の信号波形を示す図

【図 11】本発明の第 3 の実施形態に係る静電浮上装置の変形例を示す図

10

20

30

40

50

【図 1 2】 静電アクチュエータの変位と検波回路の出力電圧との関係を示す図

【図 1 3】 従来の等価容量型アクチュエータの駆動装置の等価回路

【図 1 4】 従来の静電浮上装置を示す図

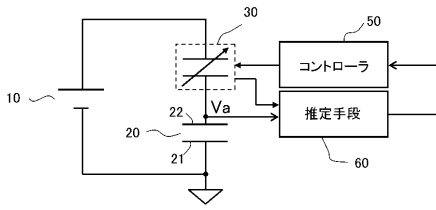
【図 1 5】 図 1 4 の静電アクチュエータの電極を 1 対だけ表示した模式図

【符号の説明】

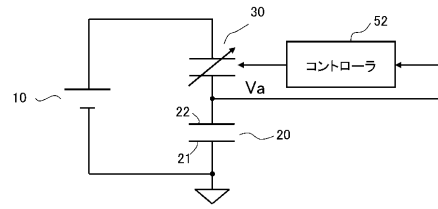
【 0 0 4 5 】

| | | |
|-------|---------------------|----|
| 1 0 | 定電圧源 | |
| 1 1 | 交流電圧源 | |
| 2 0 | 静電アクチュエータ | |
| 2 1 | 静電アクチュエータの電極 | 10 |
| 2 2 | 静電アクチュエータの電極 | |
| 2 3 | 浮上体 | |
| 3 0 | 可変キャパシタ | |
| 3 1 | 可変キャパシタの可動電極 | |
| 3 2 | 可変キャパシタの固定電極 | |
| 3 3 | V C M | |
| 4 0 | 電圧変換手段 | |
| 4 1 | ハイパスフィルタ | |
| 4 2 | 検波回路 | |
| 5 0 | コントローラ (制御手段) | 20 |
| 5 1 | コントローラ | |
| 5 2 | コントローラ | |
| 5 3 | コントローラ | |
| 5 4 | コントローラ | |
| 5 5 | コントローラ | |
| 6 0 | 推定手段 | |
| 6 1 | 推定手段 | |
| 6 2 | 推定手段 | |
| 7 0 | 圧電アクチュエータ | |
| 1 1 0 | 定電圧源 | 30 |
| 1 2 0 | 等価容量型アクチュエータ | |
| 1 2 1 | 静電アクチュエータの電極 | |
| 1 2 2 | 静電アクチュエータの電極 | |
| 1 2 3 | 浮上体 | |
| 1 3 0 | 可変キャパシタ | |
| 1 3 1 | 可変キャパシタの可動電極 | |
| 1 3 2 | 可変キャパシタの固定電極 | |
| 1 3 3 | ボイスコイルモータ (V C M) | |
| 1 4 0 | ギャップセンサ | |

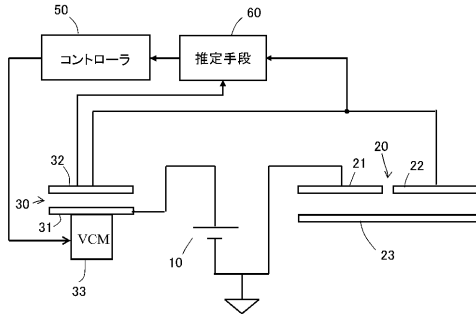
【図 1】



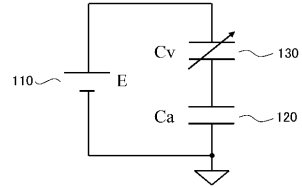
【図 5】



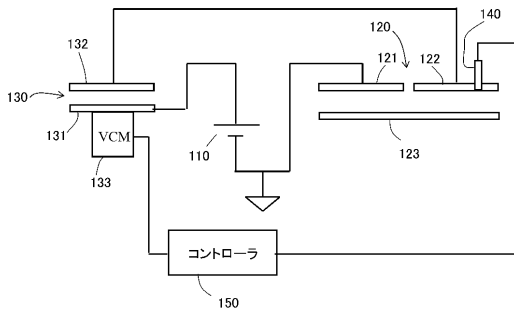
【図 3】



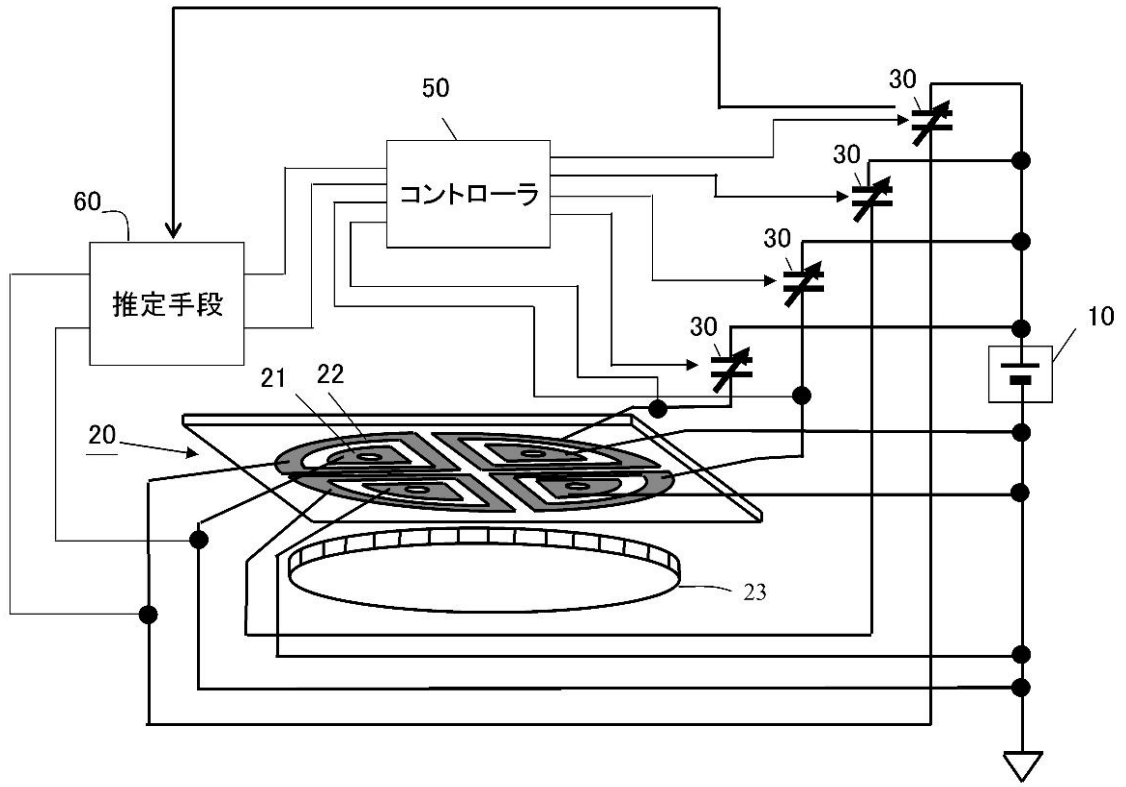
【図 13】



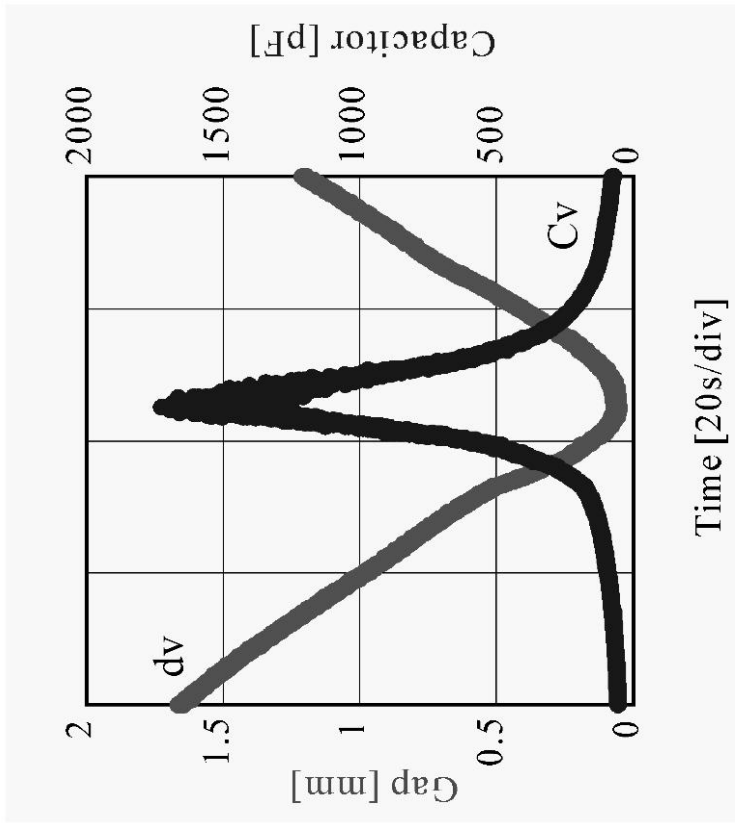
【図 15】



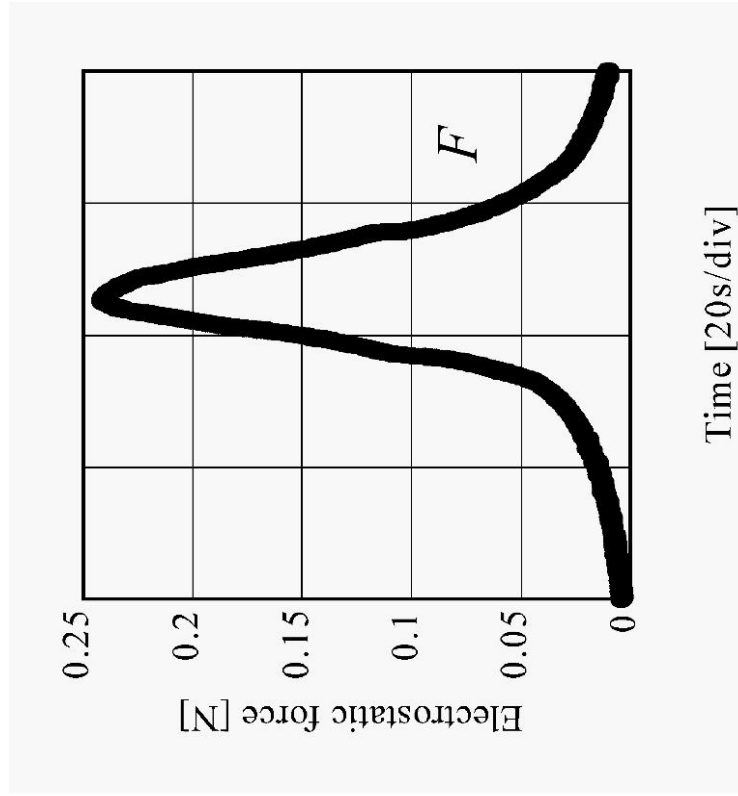
【 図 2 】



【 図 4 】

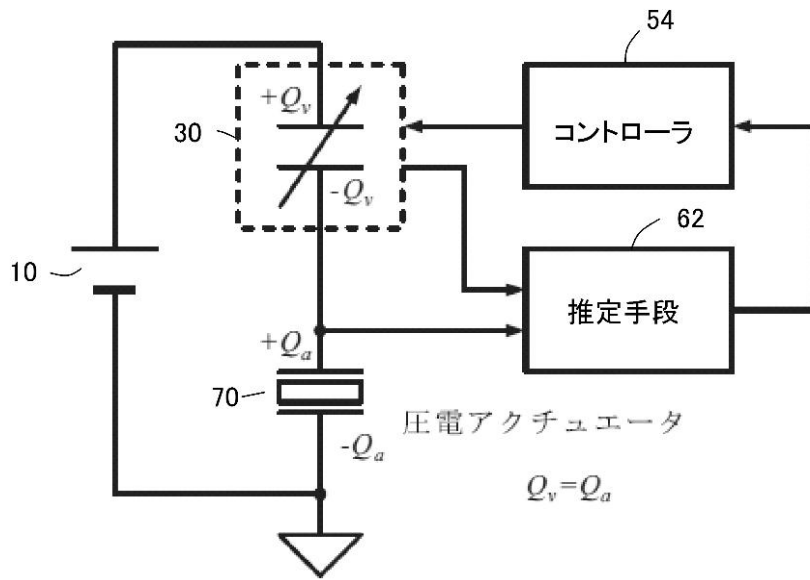


(a)

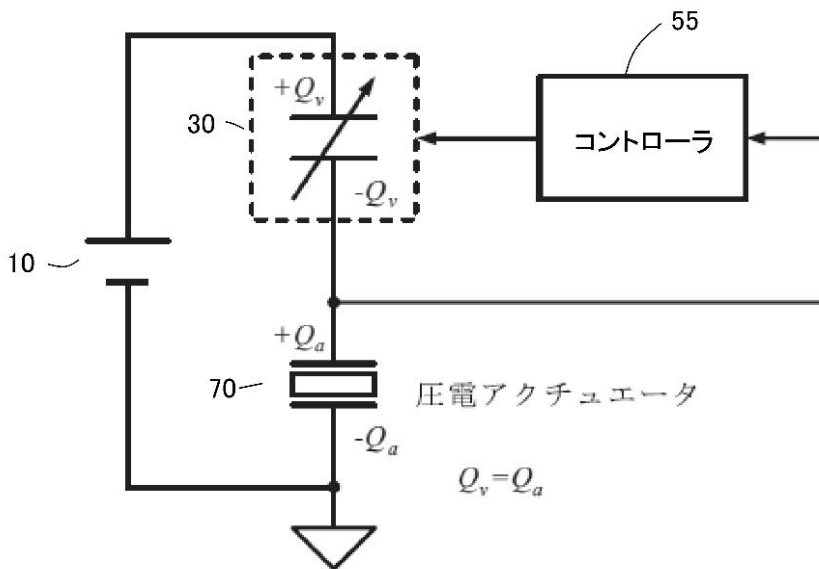


(b)

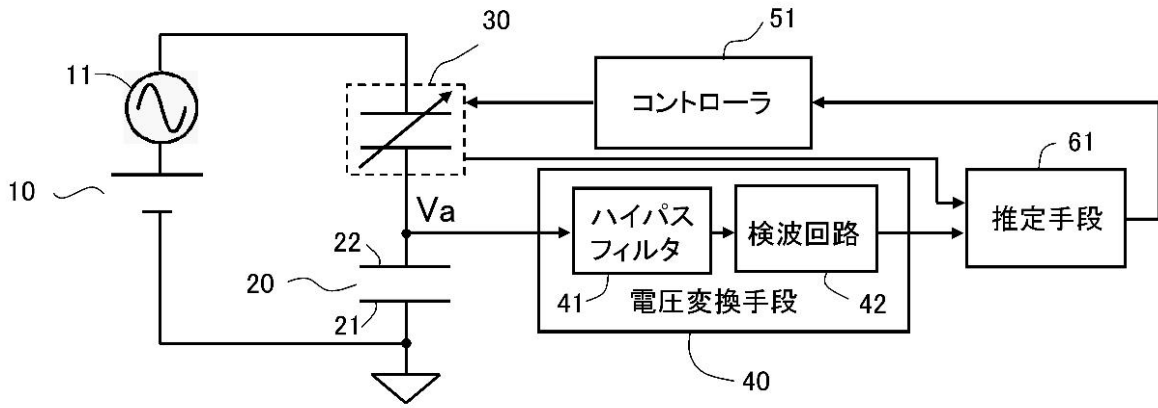
【図6】



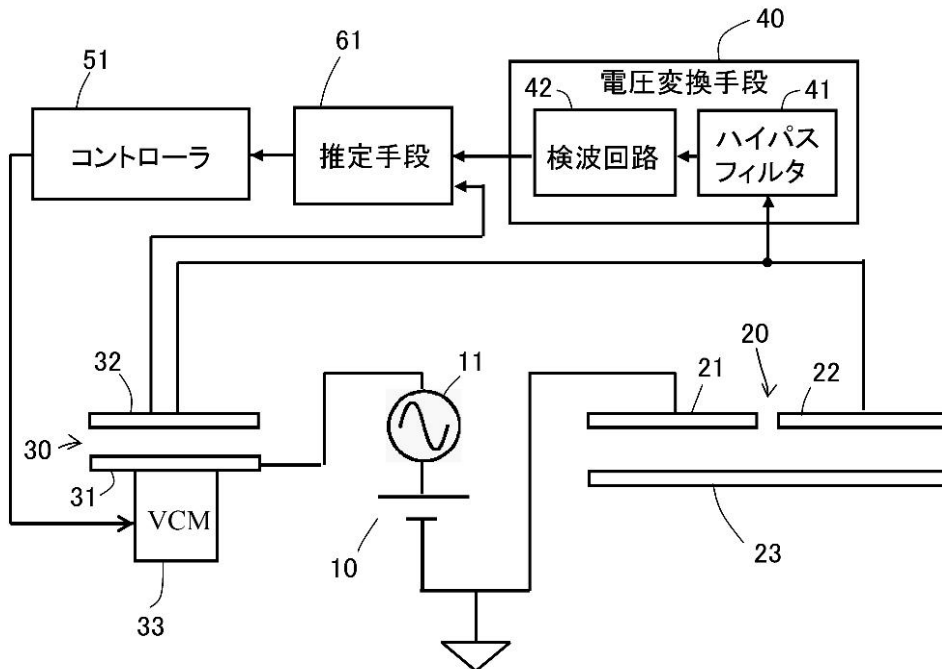
【図7】



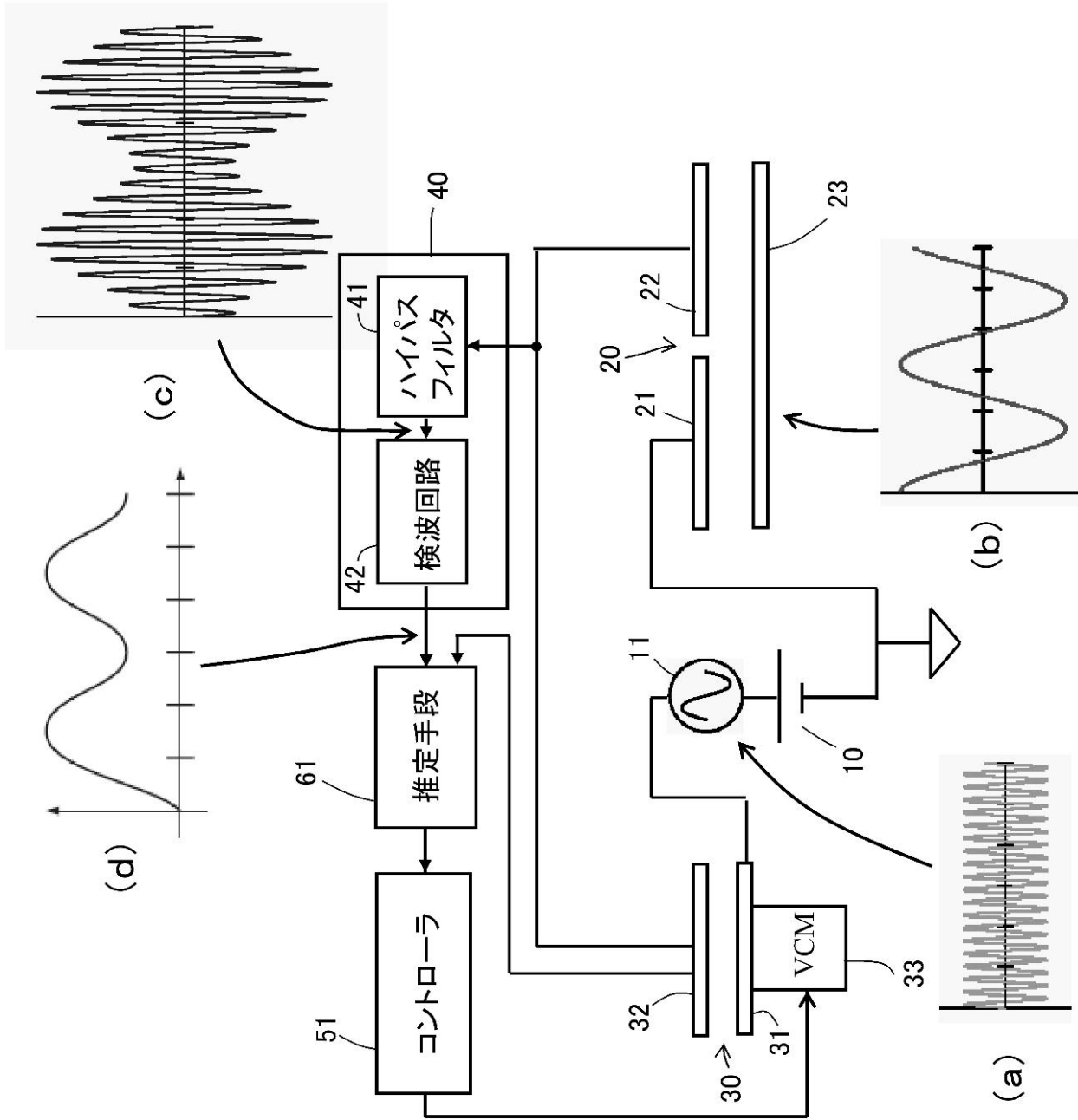
【図8】



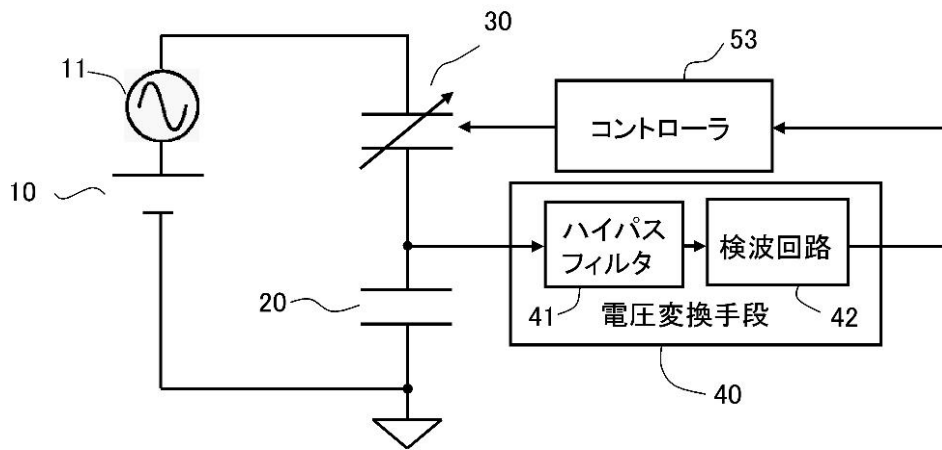
【図9】



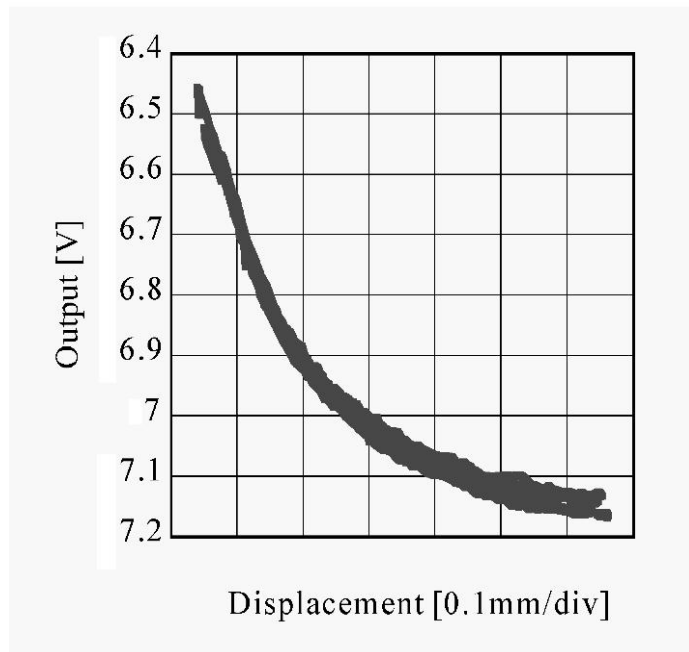
【図10】



【図 1 1】



【図 1 2】



【 図 1 4 】

