

(19) 日本国特許庁(JP)

(12) 公開特許公報(A)

(11) 特許出願公開番号

特開2008-206593

(P2008-206593A)

(43) 公開日 平成20年9月11日(2008.9.11)

(51) Int.Cl.	F I	テーマコード (参考)
A 6 1 B 7/04 (2006.01)	A 6 1 B 7/04	H
A 6 1 B 7/02 (2006.01)	A 6 1 B 7/02	W
	A 6 1 B 7/04	C
	A 6 1 B 7/04	G

審査請求 未請求 請求項の数 6 O L (全 13 頁)

(21) 出願番号 特願2007-44414 (P2007-44414)  
 (22) 出願日 平成19年2月23日 (2007. 2. 23)

(71) 出願人 506087705  
 学校法人産業医科大学  
 福岡県北九州市八幡西区医生ヶ丘1番1号  
 (74) 代理人 230104019  
 弁護士 大野 聖二  
 (74) 代理人 100106840  
 弁理士 森田 耕司  
 (74) 代理人 100105991  
 弁理士 田中 玲子  
 (74) 代理人 100114465  
 弁理士 北野 健  
 (74) 代理人 100113549  
 弁理士 鈴木 守  
 (72) 発明者 小山 倫浩  
 福岡県北九州市戸畑区一枝一丁目2-25  
 -107

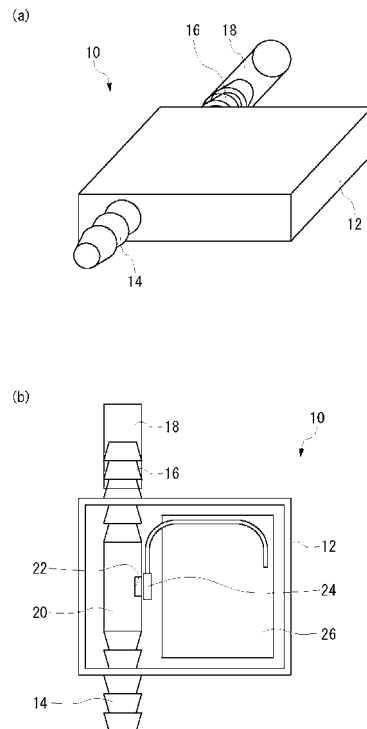
(54) 【発明の名称】 聴診器付属品および聴診器システム

(57) 【要約】

【課題】 聴診音を患者に提供できる聴診器付属品を提供する。

【解決手段】 聴診器付属品10は、聴診器のチェストピースと耳管との間のチューブに着脱可能に取り付けられる聴診器付属品であって、チューブに挿入される管14と、取付用チューブ18を介してチェストピースに接続される管16と、管14と管16とをつなぐ円筒20を伝わる音を集音するマイクロホン24と、マイクロホン24にて集音した聴診音データを出力装置に送信する聴診音データ送信部と、マイクロホン24および聴診音データ送信部を収容し、かつ管14、16を外部に突出させる形で収容する筐体12とを備える。

【選択図】 図1



**【特許請求の範囲】****【請求項 1】**

聴診器のチェストピースと耳管との間のチューブに着脱可能に取り付けられる聴診器付属品であって、

一端が前記チューブに挿入され、他端が取付用のチューブを介して前記チェストピースに接続される筒と、

前記筒を伝わる音を集音するマイクロホンと、

前記マイクロホンにて集音した聴診音データを出力装置に送信する聴診音データ送信部と、

前記マイクロホンおよび聴診音データ送信部を収容し、かつ前記筒の両端を外部に突出させる形で前記筒を収容する筐体と、

を備える聴診器付属品。

10

**【請求項 2】**

聴診器のチェストピースと耳管との間のチューブに着脱可能に取り付けられる聴診器付属品であって、

前記チューブ内を伝わる音を集音するマイクロホンと、

前記マイクロホンにて集音した聴診音データを出力装置に送信する聴診音データ送信部と、

を備える聴診器付属品。

20

**【請求項 3】**

聴診器のチェストピースに着脱可能に取り付けられる聴診器付属品であって、

チェストピースに取り付けられたときに前記チェストピースの採音面と略同一平面に位置する採音面を有する集音部と、

前記集音部にて集音した聴診音データを出力装置に送信する聴診音データ送信部と、

前記集音部および前記聴診音データ送信部を収容する筐体と、

前記筐体を前記チェストピースに取り付けるために前記筐体に固定された接続部材と、  
を備え、

前記接続部材は、弾性材料によって構成され、前記チェストピースの外周より小さい曲率半径の湾曲部を有する聴診器付属品。

30

**【請求項 4】**

聴診器のチェストピースに着脱可能に取り付けられる聴診器付属品であって、

チェストピースに取り付けられたときに前記チェストピースの採音面と略同一平面に位置する採音面を有する集音部と、

前記集音部にて集音した聴診音データを出力装置に送信する聴診音データ送信部と、

を備える聴診器付属品。

**【請求項 5】**

請求項 1 ~ 4 のいずれかに記載の聴診器付属品と、

前記聴診器付属品から送信される聴診音データを受信し、前記聴診音データに基づいて聴診音を出力するスピーカと、

を備える聴診器システム。

40

**【請求項 6】**

請求項 1 ~ 4 のいずれかに記載の聴診器付属品と、

前記聴診器付属品から送信される聴診音データを受信し、前記聴診音に関する情報を表示するモニタと、

を備える聴診器システム。

**【発明の詳細な説明】****【技術分野】****【0001】**

本発明は、患者の呼吸音や心音を聞くための聴診器に取り付ける付属品に関する。

**【背景技術】**

50

## 【0002】

近年、喘息は漸増しており、平成5年より入院と外来の患者総数は約110万人となっている(平成14年度患者調査報告:厚生労働相大臣官房統計情報局 人口動態・保健統計課編)。10万人あたり3-5人に発症する特発性間質性肺炎だけでなく、膠原病や薬剤などに続発する間質性肺炎も増加していることが指摘されている。喘息や間質性肺炎はそれぞれ笛音・捻髪音という固有の副雑音を有しており、この副雑音の有無の判断はそれぞれの疾患の診断に不可欠である。

## 【0003】

また、弁膜症疾患の患者も増加しており、胸部外科学会調査によれば、2003年度の一年間に11837人の患者が弁疾患の手術を受けている(Committee of Science, JpJTC S. 517-536, 2005)。一方、置換された弁は、特有の心音を有している。このため、弁置換術後の心音を詳細に検討することは、置換した弁の劣化や損傷を推定する一助となる。

## 【0004】

聴診は、喘息や弁膜症疾患の患者に対して、一般の外来や入院中に必ず行なわれる理学的検査である。聴診器に関しては、例えば、フィルターを用いて、心音、肺音などを強調する電子聴診器や、音声をデジタル化して必要帯域を強調、不要部分を減弱または消去する電子聴診器が知られている(特許文献1~4)。また、心音は250Hzより低い周波数で聴取され、肺音は250Hzより高い周波数で聴取されことを利用して、心音や呼吸音をそれぞれ別個に強調して聴診する方法や、デジタル化された聴診音をコンピュータ上での波形分析、登録、インターネットを介して遠隔医療に利用するシステムも考案されている(特許文献5)。

【特許文献1】特許公開2001-333899

【特許文献2】特許公開2001-327488

【特許文献3】特許公開平10-24033

【特許文献4】特許公表平11-508463

【特許文献5】特許公開平6-47005

【発明の開示】

【発明が解決しようとする課題】

## 【0005】

上記した技術は、在宅医療のみならず、ICU、CCUなどにも応用可能である。しかしながら、実際の臨床の場で、外来診療などに患者サービスとして利用するには不十分である。

## 【0006】

近年では、医療分野もサービス業である認識が浸透している。また、患者も自分自身の疾患を十分に把握することを望んでいるという背景がある。しかし、実際の臨床の場で、患者が自分自身の呼吸音や心音を聞く機会はない。外来や入院中などの実際の臨床の場で、ドクターと患者が聴診音についての情報を共有できるシステムが強く望まれている。

## 【0007】

その一方で、ドクターは、使い慣れた自分専用の聴診器を持っているので、診断に用いる聴診器を別の器具あるいは装置に変えてしまうのは現実的ではない。

## 【0008】

そこで、本発明は、上記背景に鑑み、ドクターが持っている聴診器をそのまま使い続けることができると共に、ドクターが聴いている聴診音を患者に提供できる聴診器付属品および聴診器システムを提供することを目的とする。

【課題を解決するための手段】

## 【0009】

本発明の聴診器付属品は、聴診器のチェストピースと耳管との間のチューブに着脱可能に取り付けられる聴診器付属品であって、一端が前記チューブに挿入され、他端が取付用のチューブを介して前記チェストピースに接続される筒と、前記筒を伝わる音を集音するマイクロホンと、前記マイクロホンにて集音した聴診音データを出力装置に送信する聴診

音データ送信部と、前記マイクロホンおよび聴診音データ送信部を収容し、かつ前記筒の両端を外部に突出させる形で前記筒を収容する筐体とを備える。

【0010】

この構成により、聴診器のチューブに挿し込んだ筒の内部を伝わる音を集音するので、聴診器から聞こえる音とほぼ同じ音を集音できる。そして、聴診器付属品にて集音した聴診音データを出力装置に送信することにより、出力装置から聴診音を出力し、患者に聴診音を提供できる。また、本発明では、筐体から突出した筒の一端を聴診器のチューブに挿し込み、他端を取付用チューブを介してチェストピースに取付けるだけで、容易に聴診器付属品を聴診器に取り付けることができる。また、ドクターは、普段使っている聴診器を利用することができる。

10

【0011】

本発明の別の態様の聴診器付属品は、聴診器のチェストピースと耳管との間のチューブに着脱可能に取り付けられる聴診器付属品であって、前記チューブ内を伝わる音を集音するマイクロホンと、前記マイクロホンにて集音した聴診音データを出力装置に送信する聴診音データ送信部とを備える。

【0012】

このようにマイクロホンによってチェストピースと耳管との間のチューブを伝わる音を集音するので、聴診器から聞こえる音とほぼ同じ音を集音できる。そして、聴診器付属品にて集音した聴診音データを出力装置に送信することにより、出力装置から聴診音を出力し、患者に聴診音を提供できる。また、本発明の聴診器付属品は、聴診器のチューブに着脱可能に取り付けることができるので、ドクターは、普段使っている聴診器を利用することができる。

20

【0013】

本発明の別の態様の聴診器付属品は、聴診器のチェストピースに着脱可能に取り付けられる聴診器付属品であって、チェストピースに取り付けられたときに前記チェストピースの採音面と略同一平面に位置する採音面を有する集音部と、前記集音部にて集音した聴診音データを出力装置に送信する聴診音データ送信部と、前記集音部および前記聴診音データ送信部を収容する筐体と、前記筐体を前記チェストピースに取り付けるために前記筐体に固定された接続部材とを備え、前記接続部材は、弾性材料によって構成され、前記チェストピースの外周より小さい曲率半径の湾曲部を有する。

30

【0014】

この構成により、聴診器付属品が聴診器に取付けられると、集音部の採音面はチェストピースの採音面と略同一平面に位置するので、患者にチェストピースをあてたときに同時に聴診音付属品の採音面も患者にあたる。従って、聴診器付属品がない場合と同様に聴診するだけで、聴診音から聞こえる音とほぼ同じ音を聴診器付属品にて集音できる。そして、聴診器付属品にて集音した聴診音データを出力装置に送信することにより、出力装置から聴診音を出力し、患者に聴診音を提供できる。なお、チェストピースの「採音面」とは、ダイアフラム型のチェストピースではダイアフラムであり、ベル型のチェストピースでは、チェストピースのリムによって構成される仮想面である。また、本発明では、チェストピースを湾曲部に押し込むと、チェストピースによって押し広げられた湾曲部が元に戻ろうとする弾性力によってチェストピースを締め付けるので、聴診器付属品が聴診器に固定される。このように聴診器付属品をチェストピースに押し込むだけで、容易に聴診器付属品を聴診器に取り付けることができる。また、ドクターは、普段使っている聴診器を利用することができる。

40

【0015】

本発明の別の態様の聴診器付属品は、聴診器のチェストピースに着脱可能に取り付けられる聴診器付属品であって、チェストピースに取り付けられたときに前記チェストピースの採音面と略同一平面に位置する採音面を有する集音部と、前記集音部にて集音した聴診音データを出力装置に送信する聴診音データ送信部とを備える。

【0016】

50

本発明の聴診器付属品は、聴診器に取付けられると、集音部の採音面は、チェストピースの採音面と略同一平面に位置するので、患者にチェストピースをあてたときに同時に聴診音付属品の採音部も患者にあたる。従って、聴診器付属品がない場合と同様に聴診するだけで、聴診器から聞こえる音とほぼ同じ音を聴診器付属品にて集音できる。そして、聴診器付属品にて集音した聴診音データを出力装置に送信することにより、出力装置から聴診音を出力し、患者に聴診音を提供できる。また、本発明の聴診器付属品は、聴診器のチェストピースに着脱可能に取り付けることができるので、ドクターは、普段使っている聴診器を利用することができる。

【0017】

本発明の聴診器システムは、上記したいずれかの聴診器付属品と、前記聴診器付属品から送信される聴診音データを受信し、前記聴診音データに基づいて聴診音を出力するスピーカとを備える。

10

【0018】

本発明の聴診器システムは、聴診器付属品から送信された聴診音データをスピーカから出力するので、患者に聴診音を聞かせることができる。これにより、ドクターは、患者の聴診音を具体的に指摘しながら病状を説明することができ、医療サービスの向上に役立てることができる。

【0019】

本発明の聴診器システムは、上記したいずれかの聴診器付属品と、前記聴診器付属品から送信される聴診音データを受信し、前記聴診音に関する情報を表示するモニタとを備える。

20

【0020】

本発明の聴診器システムは、聴診器付属品から送信された聴診音に関する情報をモニタに表示するので、患者に聴診音に関する情報を視覚的に提供することができる。この際、例えば、複数周期の聴診音を重ね合わせて表示する等の処理を行うことにより、通常の呼吸音や心音に比べて音量として非常に微弱な副雑音も明瞭化され、患者に副雑音を明瞭な表示できると共に、診断の精度を向上できる。

【発明の効果】

【0021】

本発明の聴診器付属品は、聴診器から聞こえる音とほぼ同じ音を取得して出力装置に送信する機能を有し、かつ聴診器に着脱可能に取り付けることができるので、ドクターは普段使っている聴診器をそのまま使い続けることができると共に、患者に聴診音を提供することができる。

30

【発明を実施するための最良の形態】

【0022】

以下、本発明の実施の形態に係る聴診器付属品および聴診器システムについて、図面を参照して説明する。

【0023】

(第1の実施の形態)

図1(a)は、実施の形態の聴診器付属品10の外観を示す斜視図である。聴診器付属品10は、聴診音を集音するマイクロホン等を収容した筐体12と、筐体12を聴診器のチューブに接続する2本の管14、16を備えている。管14、16をチューブに嵌め込みやすいように、管14、16にはテーパが形成されている。また、いったん嵌め込まれたチューブが容易に外れないようにするために、テーパは複数に分割されて階段状に形成されている。なお、本実施の形態では、聴診器付属品10とチェストピースとを接続するためのチューブを準備しなくてもよいように、予め一方の管16に取付用チューブ18はめ込める。

40

【0024】

図1(b)は、図1(a)に示す聴診器付属品10の筐体12の内部を示す図である。2本の管14、16は、筐体12の内部で金属製の円筒20によって接続されている。2

50

本の管 14、16 と円筒 20 は、音が漏れないように隙間なく接続されている。なお、本実施の形態は、管 14、16 と円筒 20 とが別体の例を挙げているが、管 14、16 と円筒 20 を一体に構成してもよい。

【0025】

円筒 20 には、3mm×3mm 程度の大きさの切り欠き 22 が形成され、切り欠き 22 に平行にマイクロホン 24 が取り付けられている。図 1 (b) では記載していないが、円筒 20 はセロファンテープ等によって覆われており、切り欠き 22 から空気が漏れないようにしてある。本実施の形態では、マイクロホン 24 を円筒 20 の外部に配置した例を挙げているが、マイクロホン 24 を円筒 20 の内部に設けてもよい。

【0026】

また、筐体 12 の内部には、回路基板 26 を備えている。回路基板 26 には、マイクロホン 24 にて取得した電気信号を処理するマイクアンプと、マイクアンプで処理された信号を送信する聴診音データ送信部が形成されている。なお、無線または有線による聴診音データの送信は、公知の技術によって実現できる。

【0027】

図 2 は、聴診器付属品 10 の機能ブロックを示す図である。図 2 に示すように聴診器付属品 10 は、聴診器 40 のチューブ 46 を伝わる聴診音を集音するマイクロホン 24 と、マイクロホン 24 にて取得した聴診音データを処理するマイクアンプ 28 と、マイクアンプ 28 にて処理された聴診音データを出力装置に送信する聴診音データ送信部 30 とを有する。

【0028】

図 3 は、本実施の形態の聴診器付属品 10 を取り付けした聴診器 40 の例を示す図である。聴診器 40 は、チェストピース 42 と、耳管 44 と、チェストピース 42 と耳管 44 とをつなぐチューブ 46 と、耳管 44 の先端に取り付けられ耳に挿入されるイヤピース 48 とを有している。なお、本実施の形態の聴診器付属品 10 は、チェストピース 42 にダイアフラムを有するタイプの聴診器 40 に対しても適用可能であるし、ダイアフラムを有しないベル型の聴診器 40 に対しても適用可能である。

【0029】

聴診器付属品 10 は、チューブ 46 に取り付けられる。チェストピース 42 からチューブ 46 を取り外し、チューブ 46 に聴診器付属品 10 の管 14 を挿し込む。なお、一般的な聴診器 40 は、チューブ 46 がチェストピース 42 から外れるようになっている。また、聴診器付属品 10 の管 16 に取り付けられた取付用チューブ 18 をチェストピース 42 に取り付ける。これにより、図 3 に示すように、聴診器 40 に聴診器付属品 10 を取り付けることができる。

【0030】

図 4 は、聴診器付属品 10 を用いた聴診器システム 50 を示す図である。聴診器システム 50 は、聴診器付属品 10 を取り付けした聴診器 40 と、聴診器付属品 10 から送信された聴診音データを受信して聴診音を出力するスピーカ 52 と、聴診音データを受信した聴診音データを表示するモニタ 54 とを有している。

【0031】

聴診音付属品からスピーカ 52 あるいはモニタ 54 への送信する聴診音データは、アナログデータでもよいし、デジタルデータでもよい。デジタルデータを送信する場合には、複数の聴診器付属品 10 から送信されるデジタルデータを多重化して送信することができる。

【0032】

スピーカ 52 は、患者が呼吸音や心音を聞きやすいように音の焦点を合わせることができる。モニタ 54 は、聴診音データを、例えば、呼吸音モード、心音モード別に可視化して表示する機能を有する。聴診音データの可視化の具体例について説明する。

【0033】

図 5 (a) は、呼吸音を可視化したモニタ表示の一例を示す図である。図 5 (a) に示

10

20

30

40

50

す例では、呼吸音の周波数成分を取得し、周波数成分ごとにあらかじめ定められた色を付して呼吸音を可視化している。なお、図5(a)に見られる縦の線は、副雑音を示す。このように可視化することにより、聴診音データをリアルタイムに表示することができる。

#### 【0034】

図5(b)は、呼吸音を可視化したモニタ表示の別の例を示す図である。図5(b)に示す例では、複数回(例えば10回)の呼吸音を累積して表示している。呼吸の長さは毎回異なるので、呼吸音を累積する際には呼吸音の長さを調整して累積する。複数回の呼吸音を累積することにより、図5(b)に示すように、音量・音域による相違がコントラストとして明瞭に表示される。また、通常の呼吸音に比較して音量が微弱な副雑音の音量・音域(周波数)も明瞭に描出することができる。これにより、患者への副雑音を明瞭に表示できるのみならず、診断の精度を向上できる。また、図5(b)に示す累積した呼吸音を平均化して、一回の呼吸を代表する平均化された周波数として表示してもよい。

10

#### 【0035】

また、モニタ54には、聴診音データを分析した分析結果を表示してもよい。例えば、喘息、間質性肺炎、人工弁置換術後の特徴的雑音(副雑音)等に特徴的な周波数のパターンをあらかじめ記憶しておき、これらの周波数パターンが存在する場合に、当該パターンの存在部分をモニタ54に表示してもよい。

以上、第1の実施の形態の聴診器付属品10および聴診器システム50について説明した。

#### 【0036】

第1の実施の形態の聴診器付属品10は、聴診器40のチェストピース42とチューブ46との接続部分に容易に取り付けることができる。これにより、ドクターは、使い慣れた聴診器に聴診器付属品10を取り付けるだけで、聴診音を患者に提供する聴診器システム50を容易に構成できる。使い慣れた聴診器をそのまま使い続けることができるので、診察の精度に影響が出ることもない。また、聴診器付属品10の取り付けも容易なので、臨床の現場への普及も見込める。

20

#### 【0037】

また、第1の実施の形態の聴診器システム50は、モニタ54にて、聴診音を可視化して表示できるので、副雑音の診断ソフトによる喘息、間質性肺炎や人工弁の状態把握の補助診断に有用である。

30

#### 【0038】

第1の実施の形態の聴診器システム50は、聴診音を患者に提供することにより、医療サービスの向上等の様々な効果を有する。例えば、医師が聴く聴診音と同じ聴診音を外来あるいは入院中の患者が聞くことができるため、患者の聴診時の不安感を除くことが可能となる。また、副雑音のある聴診音と正常な聴診音との違いを患者自身が実感するので、患者への禁煙指導などの教育効果が期待できる。さらに、患者教育により疾患の増悪や発作の予防効果が期待できる。また、教育中の医療関係者(医学生やパラメディカルなど)と承諾を得た患者の聴診を行うことで、臨床的な教育効果が得られる。

#### 【0039】

(第2の実施の形態)

次に、第2の実施の形態の聴診器付属品60について説明する。第2の実施の形態の聴診器付属品60は、聴診器40のチューブ46に取り付けられるのではなく、チェストピース42に取り付けられる点が、第1の実施の形態の聴診器付属品10と異なる。

40

#### 【0040】

図6(a)は、第2の実施の形態の聴診器付属品60の外観を示す斜視図、図6(b)は、聴診器付属品60を集音部側から見た図である。図6(c)は、図6(b)に示す聴診器付属品60のC-C断面を示す図である。なお、以下の説明においては、聴診器付属品60の集音部側を「下」とし、その反対側を「上」とする。

#### 【0041】

聴診器付属品60の下部には、円形のダイアフラム64が取り付けられている。また、

50

図6(c)に示すように、聴診器付属品60は、ダイアフラム64の上方に、マイクロホン68および聴診音データ送信部70を有する。ここで、ダイアフラム64と、ダイアフラム64の背面に形成された凹部と、マイクロホン68とは集音部を構成する。マイクロホン68は、ダイアフラム64を通じて得られた音を集音し、聴診音データ送信部70はマイクロホン68にて取得した聴診音データを送信する。なお、聴診器付属品60は、バッテリーも備えているが、バッテリーは図示を省略している。

【0042】

ダイアフラム64、マイクロホン68、聴診音データ送信部70は、筐体72に收容されている。聴診器付属品60は、筐体72を覆うようにして接続部材74を有する。接続部材74は、弾性材料によって構成されている。

10

【0043】

聴診器付属品60の接続部材74は、図6(a)および図6(b)に示すように、聴診器40のチェストピース42の外周に沿った湾曲部62を有している。略円形の湾曲の曲率半径は、チェストピース42の外周の曲率半径より小さい。湾曲部62に聴診器40を押し込むことにより、聴診器40に聴診器付属品60が嵌め込まれる。

【0044】

また、聴診器付属品60の湾曲部62の下部には、チェストピース42の外周が嵌合する溝66が形成されている。この溝66にチェストピース42の外周が嵌合することにより、チェストピース42のダイアフラム(図示せず)と、聴診器付属品60のダイアフラム64とが略同一平面に位置することになる。

20

【0045】

図7は、第2の実施の形態の聴診器付属品60を聴診器40に取り付けた例を示す図である。図8(a)および図8(b)は、聴診器付属品60とチェストピース42との接続状態を示す図である。

【0046】

図8(a)および図8(b)に示すように聴診器付属品60に聴診器40のチェストピース42を押し込むことにより、チェストピース42によって押し広げられた湾曲部が元に戻るとする弾性力によってチェストピース42を締め付けるので、聴診器付属品60が聴診器40に固定される。

【0047】

第2の実施の形態の聴診器システムは、第1の実施の形態の聴診器システム50と同様に、聴診器付属品60から送信される聴診音データを出力するスピーカ52およびモニタ54を有する。第2の聴診器システムの構成は、聴診器付属品の相違を除き、第1の実施の形態と同じである。

30

以上、第2の実施の形態の聴診器付属品60および聴診器システムについて説明した。

【0048】

第2の実施の形態の聴診器付属品60は、聴診器40のチェストピース42を聴診器付属品50の湾曲部62に押し込むだけで取り付けることができる。従って、第1の実施の形態と同様に、ドクターは、使い慣れた聴診器に聴診器付属品60を取り付けるだけで、患者に聴診音を提供できる聴診器システムを容易に構成できる。

40

【0049】

以上、本発明の聴診器付属品および聴診器システムについて、実施の形態を挙げて詳細に説明したが、本発明は上記した実施の形態に限定されるものではない。

【0050】

上記した第2の実施の形態では、聴診器付属品60をチェストピース42に取り付けるための構成として、弾性材料で形成した接続部材74を有する聴診器付属品60を例として説明したが、聴診器付属品60をチェストピース42に取り付けるための構成として別の方式を採用してもよい。例えば、チェストピース42の上部のくびれ部分を把持する機構によって聴診器付属品60を固定してもよい。

【0051】

50



また、上記した実施の形態では、聴診器付属品 10、60 から送信される聴診音データを出力するスピーカ 52 およびモニタ 54 を有する聴診器システム 50 を例として説明したが、例えば、スピーカ 52 とモニタ 54 を一体とした出力装置を用いてもよい。

【0052】

図 9 (a) は、聴診音データを出力する聴診音出力装置 80 を前面から見た斜視図、図 9 (b) は、聴診音出力装置 80 を背面から見た斜視図である。図 9 (a) に示すように、聴診音出力装置 80 は、スピーカ 82 と、液晶画面 84 と、音量調節ボタン 86 と、バンド調整ボタン 88 と、外部メモリ接続口 90 と、電源スイッチ 92 とを有している。図 9 (b) に示すように、聴診音出力装置 80 は、背面に、音声ライン出力部 94 と、USB コネクタ 96 と、電源入力部 98 とを有している。図 9 (a) および図 9 (b) に示すように、スピーカ 82 と液晶画面 84 とを有する聴診音出力装置 80 を用いることにより、聴診音データを音声として出力できると共に、聴診音データを可視化して表示することができる。また、聴診音出力装置 80 は、聴診音データを出力するだけでなく、聴診音および可視化した聴診音データを外部メモリ接続口 90 に接続した外部メモリに記録してもよい。なお、聴診音出力装置 80 は、聴診音データを図示しない内部メモリに記録してもよい。

10

【産業上の利用可能性】

【0053】

以上説明したように、本発明の聴診器付属品は、聴診器に取り付けることによって、患者に聴診音を提供することができるという効果を有し、聴診器用の付属品として有用である。

20

【図面の簡単な説明】

【0054】

【図 1】(a) 第 1 の実施の形態の聴診器付属品を示す斜視図である。(b) 第 1 の実施の形態の聴診器付属品の内部を示す図である。

【図 2】第 1 の実施の形態の聴診器付属品の機能を示すブロック図である。

【図 3】第 1 の実施の形態の聴診器付属品を取り付けた聴診器を示す図である。

【図 4】第 1 の実施の形態の聴診器システムを示す図である。

【図 5】(a) 聴診音データをリアルタイムでモニタに表示した例を示す図である。(b) 聴診音データを累積してモニタに表示した例を示す図である。

30

【図 6】(a) 第 2 の実施の形態の聴診器付属品を示す斜視図である。(b) 第 2 の実施の形態の聴診器付属品を下から見た図である。(c) (b) に示す聴診器付属品の C - C 断面を示す図である。

【図 7】第 2 の実施の形態の聴診器付属品を取り付けた聴診器を示す図である。

【図 8】(a) 第 2 の実施の形態の聴診器付属品を取り付けたチェストピースを下から見た図である。(b) (a) に示す聴診器付属品の C - C 断面を示す図である。

【図 9】(a) 聴診音出力装置を前面から見た斜視図である。(b) 聴診音出力装置を背面から見た斜視図である。

【符号の説明】

【0055】

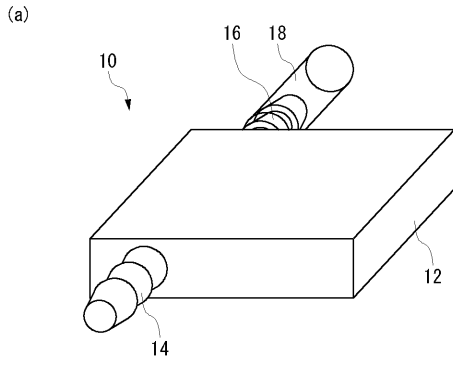
40

- 10 聴診器付属品
- 12 筐体
- 14、16 管
- 18 取付用チューブ
- 20 円筒
- 22 切り欠き
- 24 マイクロホン
- 26 回路基板
- 28 マイクアンプ
- 30 聴診音送信データ

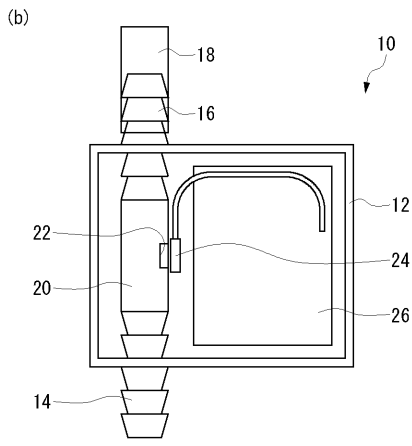
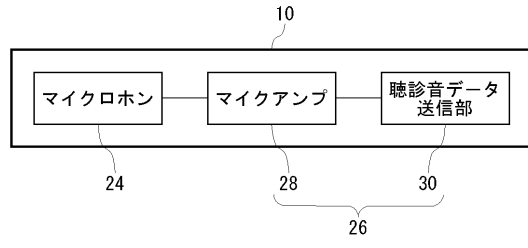
50

4 0	聴診器	
4 2	チェストピース	
4 4	耳管	
4 6	チューブ	
4 8	イアピース	
5 0	聴診器システム	
5 2	スピーカ	
5 4	モニタ	
6 0	聴診器付属品	
6 2	湾曲部	10
6 4	ダイヤフラム	
6 6	溝	
6 8	マイクロホン	
7 0	聴診音データ送信部	
7 2	筐体	
7 4	接続部分	
8 0	聴診音出力装置	
8 2	スピーカ	
8 4	液晶画面	
8 6	音量調節ボタン	20
8 8	バンド調整ボタン	
9 0	外部メモリ接続部	
9 2	電源スイッチ	
9 4	音声出力ライン	
9 6	USBコネクタ	
9 8	電源入力部	

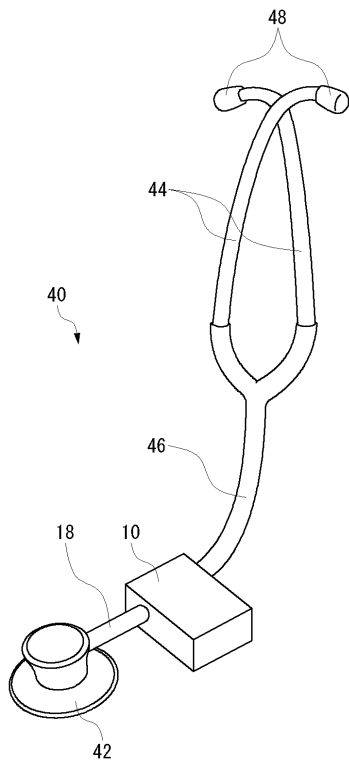
【図 1】



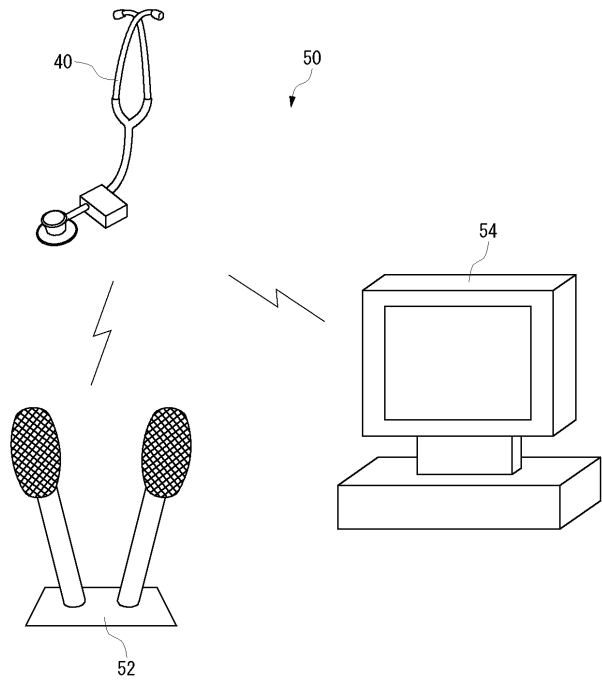
【図 2】



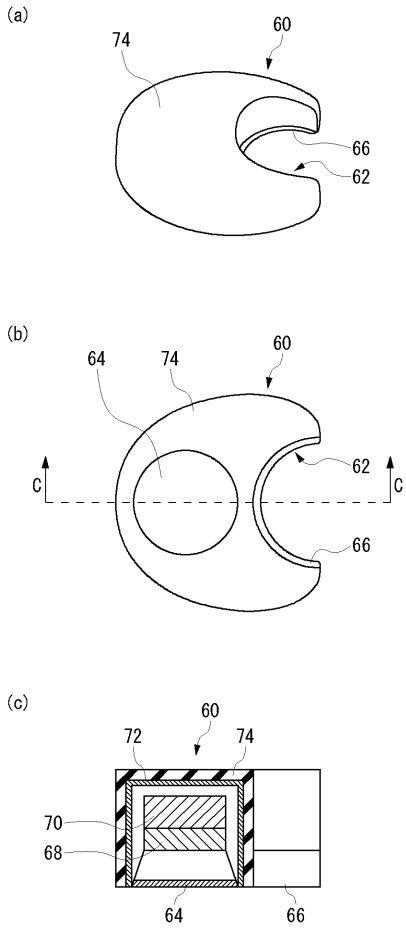
【図 3】



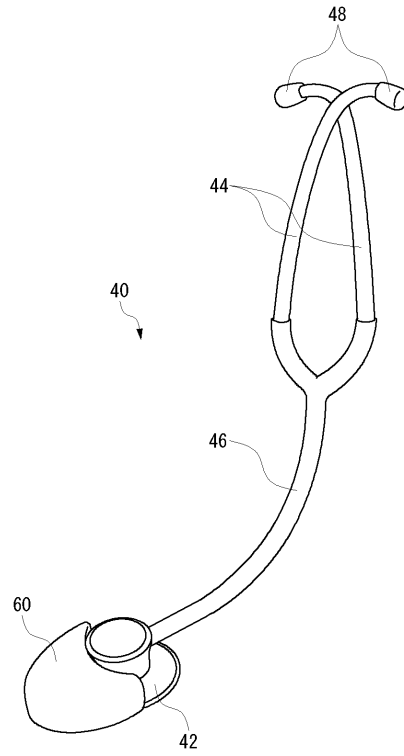
【図 4】



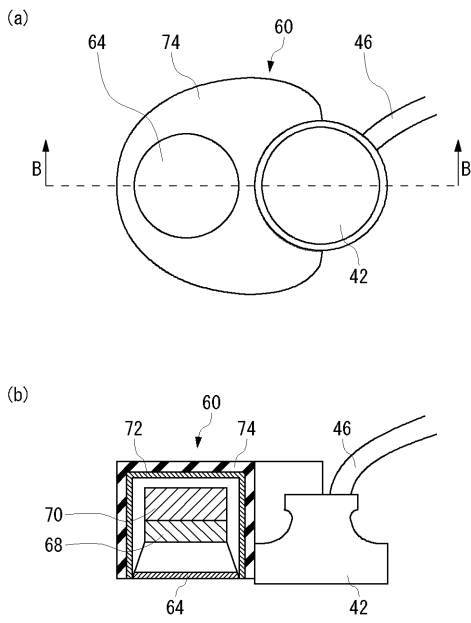
【 図 6 】



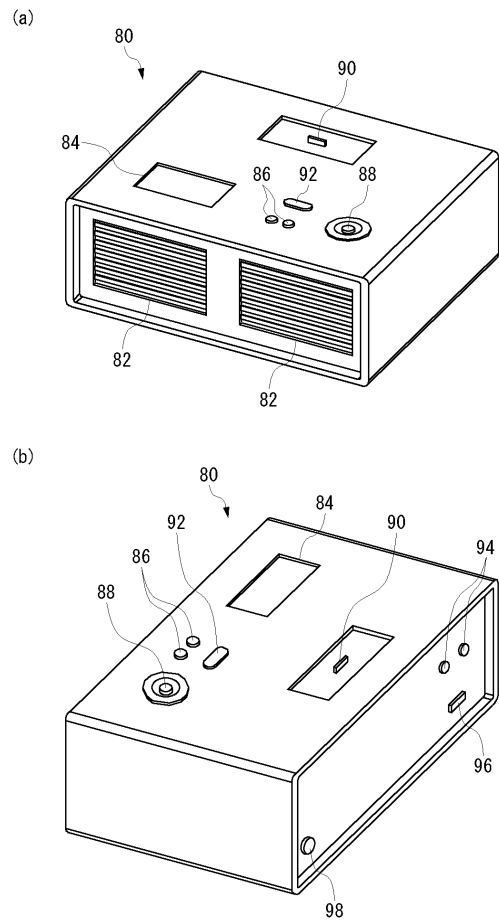
【 図 7 】



【 図 8 】



【 図 9 】



【 図 5 】

