

(19) 日本国特許庁(JP)

(12) 公開特許公報(A)

(11) 特許出願公開番号

特開2010-281777

(P2010-281777A)

(43) 公開日 平成22年12月16日(2010.12.16)

(51) Int.Cl.	F I	テーマコード (参考)
GO 1 N 27/62 (2006.01)	GO 1 N 27/62	2 GO 4 1
	GO 1 N 27/62	X
	GO 1 N 27/62	V

審査請求 有 請求項の数 10 O L (全 14 頁)

(21) 出願番号	特願2009-137085 (P2009-137085)	(71) 出願人	305027401
(22) 出願日	平成21年6月8日(2009.6.8)		公立大学法人首都大学東京 東京都新宿区西新宿二丁目8番1号
		(74) 代理人	100079108 弁理士 稲葉 良幸
		(74) 代理人	100109346 弁理士 大貫 敏史
		(74) 代理人	100117189 弁理士 江口 昭彦
		(74) 代理人	100134120 弁理士 内藤 和彦
		(74) 代理人	100109586 弁理士 土屋 徹雄

最終頁に続く

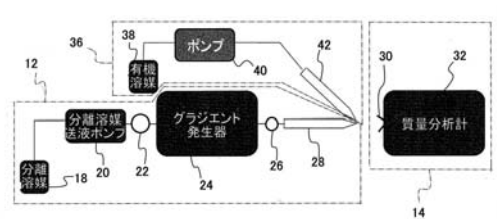
(54) 【発明の名称】 ナノエレクトロスプレーイオン化方法及び装置

(57) 【要約】

【課題】 ナノLC-EESI-MS法による分析において、試料成分のイオン形成の安定性に優れ、且つ高精度の質量分析データをもたらすエレクトロスプレーイオン化方法を提供する。

【解決手段】 液体クロマトグラフィー用樹脂を充填したカラム一体型ニードルへ試料を含む分離溶媒を導入し、分離された試料成分を該ニードルの先端部より質量分析計の試料導入オリフィスへ向けて噴霧する工程と、溶媒供給用ニードルへ有機溶媒を導入し、該ニードル先端部より前記カラム一体型ニードル先端部へ有機溶媒を供給する工程とを含み、前記二つの工程を同時に行うことを特徴とするナノエレクトロスプレーイオン化方法。

【選択図】 図2



【特許請求の範囲】

【請求項 1】

液体クロマトグラフィー用樹脂を充填したカラム一体型ニードルへ試料を含む分離溶媒を導入し、分離された試料成分を該ニードルの先端部より質量分析計の試料導入オリフィスへ向けて噴霧する工程と、

溶媒供給用ニードルへ有機溶媒を導入し、該ニードル先端部より前記カラム一体型ニードル先端部へ有機溶媒を供給する工程とを含み、

前記二つの工程を同時に行うことを特徴とするナノエレクトロスプレーイオン化方法。

【請求項 2】

前記試料が低分子 RNA を含むものであることを特徴とする請求項 1 に記載のナノエレクトロスプレーイオン化方法。 10

【請求項 3】

前記試料を含む分離溶媒及び有機溶媒の流量が、それぞれ 50 ~ 500 nl/min であることを特徴とする請求項 1 または 2 に記載のナノエレクトロスプレーイオン化方法。

【請求項 4】

前記有機溶媒が、メタノール、アセトニトリル、またはそれらの揮発性酸混合液であることを特徴とする請求項 1 ~ 3 のいずれかに記載のナノエレクトロスプレーイオン化方法。

【請求項 5】

前記有機溶媒が、窒素ガスと混合された後に溶媒供給用ニードルへ導入されることを特徴とする請求項 1 ~ 4 のいずれかに記載のナノエレクトロスプレーイオン化方法。 20

【請求項 6】

前記窒素ガスの流量が、0.4 ~ 40 ml/min であることを特徴とする請求項 5 に記載のナノエレクトロスプレーイオン化方法。

【請求項 7】

液体クロマトグラフィー用樹脂が充填され、質量分析計の試料導入オリフィスに接触または近接配置されたカラム一体型ニードルと、

前記カラム一体型ニードルと同一基台上に設置された第一の三次元位置決め手段上に保持された溶媒供給用ニードルとを備え、

前記位置決め手段の駆動により溶媒供給用ニードル先端部をカラム一体型ニードル先端部に接触または近接配置可能とすることを特徴とするナノエレクトロスプレーイオン化装置。 30

【請求項 8】

前記カラム一体型ニードルが前記基台上に設置された第二の三次元位置決め手段上に保持されていることを特徴とする請求項 7 に記載のナノエレクトロスプレーイオン化装置。

【請求項 9】

前記第二の三次元位置決め手段上に第一の三次元位置決め手段が設置されていることを特徴とする請求項 8 に記載のナノエレクトロスプレーイオン化装置。

【請求項 10】

質量分析計に固定されていることを特徴とする請求項 7 ~ 9 のいずれかに記載のナノエレクトロスプレーイオン化装置。 40

【発明の詳細な説明】

【技術分野】

【0001】

本発明は、微量流量 LC-MS の MS インターフェイスにおけるナノエレクトロスプレーイオン化方法に関し、特にそのイオン形成の安定化及び測定精度の向上に関する。

【背景技術】

【0002】

RNA 干渉が発見されて以来、各種の低分子 RNA が生命活動とその異常に起因するがんなど疾病に深く関わっていることが明らかにされている。一般に、低分子 RNA の分析 50

には、逆転写酵素と呼ばれる酵素を使用してcDNAに変換したのちに分子生物学的な方法で分析するという方法が採られているが、この方法には低分子RNAの機能発現に重要な化学修飾の解析や定量分析ができないという欠点があった。

この問題に対し、生体試料中に存在する低分子RNAを直接質量分析法で同定し、その化学構造や機能を分析するための方法が開発されている。この方法では、対象とする低分子RNAをRNA分解酵素で切断し、生成したヌクレオチド断片を液体クロマトグラフィー(LC)で分離しながらエレクトロスプレーイオン化法(ESI法)でイオン化し、高性能質量分析(MS)法で分析して得られたMS/MSスペクトルを基礎にして該低分子RNAの種類や存在量、化学構造などを分析する。つまり、ナノLC-ESI-MS法と呼ばれるこの分析においては、fmolレベル(10^{-15} mol)の成分を分析するため、試料とするヌクレオチド断片を50~500 nl/min程度の超微量のLCで分離し、これをナノ液滴としてイオン化して質量分析に供することが必要となる。さらに、リン酸基に富む低分子RNAの分析に至っては、タンパク質の場合とは異なり、(-)荷電をもつ親水性のヌクレオチドを「ネガティブモード」で質量分析することが求められる。

10

【先行技術文献】

【非特許文献】

【0003】

【非特許文献1】Journal of Chromatography A, 870 (2000) 413-424

【発明の概要】

20

【発明が解決しようとする課題】

【0004】

上記のような制限をもつ従来のナノLC-ESI-MS法では、(-)荷電をもつ親水性ヌクレオチドが分離の際に有機溶媒濃度の低い条件でLCカラムから溶出するため、分離液の表面張力が強くなってしまい、ナノエレクトロスプレーイオン化法で効率よくイオン化できず分析感度が著しく低下するという問題点がある。すなわち、低有機溶媒濃度のLC分離液でナノエレクトロスプレーイオン化法を行うと、該分離液をナノ液滴として噴霧するニードルの先端に液滴が生成して詰まりが起り、噴霧が断続的になる、ないしは噴霧が停止して分析自体が不能となってしまうことがあった。

このような問題に対し、マイクロレベル(流量が μ l/minレベル)までの分析に関しては、分離液を噴霧するニードルを平行に取り囲む「シース管」を備えた2重管構造のニードルを用い、該シース管から噴霧されるLC分離液へ有機溶媒(シース液)を供給することによって、ニードル先端における液滴の形成を防ぐという方法が報告されている(非特許文献1)。

30

【0005】

しかしながら、前記技術はマイクロレベルまでの分析においては有効な方法であるが、ナノレベル(流量がnl/minレベル)の分析へ応用するには至っていない。これは、前記ナノLC-ESI-MS法に用いられる内径75~200 μ m程度の微小なニードルに対し、相応のシース液を供給する微小なシース管を備えた2重管構造を形成することが技術上困難なためである。したがって、低分子RNAなどに利用されるナノLC-ESI-MSに関しては、安定してエレクトロスプレーイオン化を行う方法は未だ模索段階にあった。

40

本発明は前記問題点に鑑みてなされたものであり、ナノレベルのLC-ESI-MS法において、試料成分を安定的にイオン化し、極めて精度の高い質量分析を可能とするナノエレクトロスプレーイオン化方法を提供することを目的とする。

【課題を解決するための手段】

【0006】

上記目的を達成するために、本発明者らが鋭意検討を行った結果、分離溶媒とともに試料を導入し、該試料を成分ごとに分離して噴霧せしめるカラム一体型ニードルの先端に対し、外部から適量の有機溶媒を供給することにより、分析感度を低下させていたニードル

50

先端における液滴の生成が解消され、高効率且つ安定したイオン形成が成り、延いては質量分析の精度が著しく改善されることを見出し、本発明を完成するに至った。

【0007】

すなわち、本発明にかかるナノエレクトロスプレーイオン化方法は、液体クロマトグラフィ用樹脂を充填したカラム一体型ニードルへ試料を含む分離溶媒を導入し、分離された試料成分を該ニードルの先端部より質量分析計の試料導入オリフィスへ向けて噴霧する工程と、溶媒供給用ニードルへ有機溶媒を導入し、該ニードル先端部より前記カラム一体型ニードル先端部へ有機溶媒を供給する工程とを含み、前記二つの工程を同時に行うことを特徴とする。

【0008】

また、前記ナノエレクトロスプレーイオン化方法は、前記試料が低分子RNAを含むものであることが好適である。

また、前記ナノエレクトロスプレーイオン化方法は、前記試料を含む分離溶媒及び有機溶媒の流量が、それぞれ50～500nl/minであることが好適である。

また、前記ナノエレクトロスプレーイオン化方法は、前記有機溶媒が、メタノール、アセトニトリル、またはそれらの揮発性酸混合液であることが好適である。

また、前記ナノエレクトロスプレーイオン化方法は、前記有機溶媒が、窒素ガスと混合された後に溶媒供給用ニードルへ導入されることが好適である。

また、前記ナノエレクトロスプレーイオン化方法は、前記窒素ガスの流量が、0.4～40ml/minであることが好適である。

【0009】

さらに、本発明にかかるナノエレクトロスプレーイオン化装置は、液体クロマトグラフィ用樹脂が充填され、質量分析計の試料導入オリフィスに近接配置されたカラム一体型ニードルと、前記カラム一体型ニードルと同一基台上に設置された第一の三次元位置決め手段上に保持された溶媒供給用ニードルとを備え、前記位置決め手段の駆動により溶媒供給用ニードル先端部をカラム一体型ニードル先端部に直接または近接配置可能とすることを特徴とする。

【0010】

また、前記ナノエレクトロスプレーイオン化装置は、前記カラム一体型ニードルが前記基台上に設置された第二の三次元位置決め手段上に保持されていることが好適である。

また、前記ナノエレクトロスプレーイオン化装置は、前記第二の三次元位置決め手段上に第一の三次元位置決め手段が設置されていることが好適である。

また、前記ナノエレクトロスプレーイオン化装置は、前記基台が質量分析計に設置されていることが好適である。

【発明の効果】

【0011】

本発明によれば、超微量の低分子成分を極めて安定的にイオン化せしめ、極めて高精度の分析を達成することができる。これにより、従来困難であった低分子RNAの詳細且つ信頼度に優れた分析が可能となり、該物質の医療や医薬品等への応用に高く貢献することができる。

【図面の簡単な説明】

【0012】

【図1】一般的なLC-ESI-MSの構成を示す図である。

【図2】本発明にかかるナノエレクトロスプレーイオン化方法におけるLC-ESI-MSの構成を示す図である。

【図3】本発明にかかるナノエレクトロスプレーイオン化方法におけるLC-ESI-MSの構成を示す図である。

【図4】ナノLC-ESI-MS法における分離溶媒中の有機溶媒濃度の変化(グラジエント)を表すグラフである。

【図5】本願におけるニードル間の距離を示す図である。

10

20

30

40

50

【図6】本発明にかかるナノエレクトロスプレーイオン化装置の正面図である。

【図7】本発明にかかるナノエレクトロスプレーイオン化装置の側面図である。

【図8】本発明の装置を備えたナノLC-ESI-MS(A)及び一般的なナノLC-ESI-MS(B)による、ヒト5s-rRNAのRNAs e T 1消化物のクロマトグラムである。

【図9】本発明装置を備えたナノLC-ESI-MS(A)及び一般的なナノLC-ESI-MS(B)による、ヒト血清アルブミンのトリプシン消化物のクロマトグラムである。

【発明を実施するための形態】

【0013】

以下、本発明を詳細に説明する。

本発明にかかるナノエレクトロスプレーイオン化方法は、低分子の超微量成分を分析するナノLC-ESI-MS法において、LCにより分離された試料を噴霧し、イオン化せしめるESIニードルの先端部分に対し、前記ESIニードルとは別のニードルから有機溶媒を供給するというものである。

【0014】

通常、ナノLC-ESI-MS法においては、特にポストカラムデッドボリュームを排除するため、LCを行うカラムと一体化したESIニードルを用いることができる。このカラム一体型ニードルは、先細り構造を有する逆相分離用シリカゲルカラムに液体クロマトグラフィー用の樹脂が充填されたものであり、樹脂において分離された試料成分を先細りしたカラム先端より直ちに噴霧し液滴化することができる。前記カラム一体型ニードルの絞られた先端内径は、5～15μm程度に設計されていることが好ましい。

【0015】

なお、本発明にかかるナノエレクトロスプレーイオン化方法に供する試料としては、一般にナノLC-ESI-MS法に適用可能なものであれば特に制限はなく、タンパク質、DNA、RNA等を含むもの、もしくはそれらの混合物が挙げられる。本発明においては、特に従来法による分析が困難な低分子RNAを含む試料が好ましい。前記低分子RNAとしては、例えば、microRNAまたはsiRNAといった生体試料に含まれる20～30ヌクレオチド程度の機能性の非翻訳型RNA(ncRNA)が挙げられる。

これらの試料は、分析に際してバッファーまたは塩溶媒等に溶解させて用いることができる。

【0016】

図1は、一般的なナノLC-ESI-MSの構成を示した概略図である。

図1において、ナノLC-ESI-MSは試料分離手段12、質量分析手段14を備えている。

前記試料分離手段12は、分離溶媒18、分離溶媒送液ポンプ20、インジェクタ22、グラジエント発生器24、スプレー電極26、カラム一体型ニードル28を有し、前記各構成は流路によって適直接続されている。前記質量分析手段14は、試料導入オリフィス30と、それに接続する質量分析計32を有しており、該オリフィス30が前記カラム一体型ニードル28の先端指示方向を向くように配置されている。

【0017】

試料分離手段10において、適宜水等に溶解された分析試料は、インジェクタ22より導入され、分離溶媒送液ポンプ20より設定流量で送液された分離溶媒に乗ってグラジエント発生器24に至る。グラジエント発生器24は、分離溶媒の組成及び濃度を試料成分の溶出特性に応じて調整し、続くカラム一体型ニードル28における該試料成分の分離をより精密にコントロールする。カラム一体型ニードル28には液体クロマトグラフィー用樹脂が充填されており、分離溶媒とともに導入された試料は、前記グラジエント発生器24で調整された分離溶媒と前記樹脂とに対する親和性の差に応じて成分ごとに分離される。また、該カラム一体型ニードル28には、スプレー電極26によって-1～-2kV程度の電圧が印加されており、カラム内で分離された試料成分は、該カラムと一体化したニ

10

20

30

40

50

ードルの先端から噴霧され、イオンに分離溶媒分子が多数会合した微小な帯電液滴となる。液滴化した試料成分は、液滴内部イオンによりイオン化し、ニードル先端の指示方向にある試料導入オリフィス30から質量分析手段14に導入される。

【0018】

図2は、上記ナノLC-ESI-MSの構成に本発明にかかるナノエレクトロスプレーイオン化方法を導入した構成の概略図である。

図2に示すナノLC-ESI-MSは、前記試料分離手段12及び質量分析手段14に加え、溶媒供給手段36を備える。そして、溶媒供給手段36は、有機溶媒38、有機溶媒送液ポンプ40、溶媒供給用ニードル42を有し、前記溶媒供給用ニードル42先端の指示方向が試料分離手段12のカラム一体型ニードル28の先端部を向くように設置されている。

10

本構成において、試料を導入・分離後にイオン化し、質量分析するに至る工程は、上記した一般的なナノLC-ESI-MSの構成(図1)と同様である。

ただし、本構成では前記工程と同時に、溶媒供給部36において、有機溶媒送液ポンプ40によって設定流量で送液され、溶媒供給用ニードル42に導入された有機溶媒38が、該ニードル先端から試料分離手段12のカラム一体型ニードル28の先端部へ供給される。

【0019】

また、図3に示す別の構成において、溶媒供給部36はさらに窒素ガスポンプ44を備えている。すなわち、図3に示す構成では、溶媒供給部36において、有機溶媒送液ポンプ40によって送液された有機溶媒38は、窒素ガスポンプ44より送液される窒素ガスと合流し、有機溶媒及び窒素ガスの混合体が溶媒供給用ニードル42よりカラム一体型ニードル28の先端部へ供給される。

20

【0020】

本願において分離溶媒とは、液体クロマトグラフィー(LC)において通常用いられる移動相であり、水ないし塩類溶液と有機溶媒の混合系(例えば、メタノール溶液、アセトニトリル溶液、ギ酸水溶液、酢酸トリエチルアミン水溶液等)などが好適に用いられる。

一般のナノLC-ESI-MS法では、試料に含まれる微量成分を分離溶媒中の有機溶媒との親和性(溶解度)に応じてより最密に分離するため、グラジエント発生器24において、通常、有機溶媒濃度が低濃度から徐々に高濃度となるよう分離溶媒の組成比をグラジエントに調整する。このような調整において理想的なグラジエントライン(分離溶媒中の有機溶媒の濃度勾配)は図4の上段に図示するとおりである。

30

しかしながら、実際の測定では、前記グラジエントにおいて分離溶媒中の有機溶媒が低濃度となる段階、すなわち、グラジエント分析の初期段階では、有機溶媒は数%以下と少なく、このときスプレーから発生する液滴は有機溶媒のみのときに比べかなり大きいことが予想される。そのため、初期段階での分析溶媒が表面張力によりカラム一体型ニードル28の先端に留まり、液滴を形成することが頻繁に起こる。ナノ分析に用いるカラム一体型ニードル先端は極めて微小であるため、前記液滴が生じると、図4の下段に示すように、試料成分の噴霧が断続的(A状態)、ないしは完全に妨げられた状態(状態B)となってしまう、正常な分析の続行が不能となる。

40

そこで、図2及び図3に示した本発明の構成では、カラム一体型ニードルからの試料成分の噴霧と同時に該噴霧口であるニードル先端部に対して有機溶媒を供給することによって、分離された試料成分が有機溶媒で希釈され、噴出口に止まることがないようにし、噴霧を妨げる前記液滴の生成を解消したのである。

【0021】

図2及び3に例示される本発明のナノエレクトロスプレーイオン化を含むナノLC-ESI-MS法において、導入される試料は必要に応じて適当な溶媒、例えば水、エタノール、アセトン等に溶解された溶液の状態であることが好ましい。

また、カラム一体型ニードル28における分離溶媒及び試料の流量は、試料の成分や分離溶媒の種類にもよるが、50~500nl/minとすることが好ましい。さらに、溶

50

媒供給用ニードル42から前記カラム一体型ニードル28の先端部に供給される有機溶媒の流量も、カラム溶出液の極端な希釈を防ぐため、前記試料溶液に合わせ50~500nl/minとすることが好ましい。

なお、本発明にかかる方法において、溶媒供給用ニードル42は上記したような微流量で有機溶媒を供給することのできる管状体であれば材質や形状に制限はないが、カラム一体型ニードルと同様、特に先端内径が5~15 μ mのESIニードルの使用が好適である。

【0022】

また、溶媒供給用ニードル42から供給する有機溶媒は、一般に液体クロマトグラフィーに適用可能な溶媒であればよく、特に溶解度の点でメタノール、アセトニトリル、またはそれらの揮発性酸（例えば、ギ酸、酢酸など）混合液の使用が好ましい。

さらに、図3に例示するように、前記有機溶媒に窒素ガスを混合させる場合、窒素ガス流量は0.4~40ml/minとすることが好ましい。また、この場合の溶媒供給用ニードルの内径は30~75 μ mとし、ガスと混合する有機溶媒の流量は50~500nl/minとすることが好適である。有機溶媒と共に窒素ガスを供給することにより、液化した試料成分からの溶媒除去が促進され、該成分のイオン化がより効率的になる。

【0023】

なお、本発明にかかる方法において、カラム一体型ニードルは、イオン化した試料成分が導入可能な程度に質量分析計の試料導入オリフィスへ近接配置され、その先端は該オリフィスに向けられている。そして、溶媒供給ニードルは、前記カラム一体型ニードルに接触または近接配置され、その先端はカラム一体型ニードルに向けられている。カラム一体型ニードルと溶媒供給ニードル先端との間の距離（図5(a)で表される距離）は、0~100 μ m程度であることが好ましい。0 μ mとは、すなわち溶媒供給ニードルの先端がカラム一体型ニードルに接触していることを意味する。100 μ mは、溶媒供給ニードル先端より供給される有機溶媒液滴がカラム一体型ニードルに届く距離の目安であり、より適切な距離は有機溶媒液滴のニードル間移動が可能な範囲において適宜調整することができる。

さらに、通常、カラム一体型ニードル（ESIニードル）を用いたエレクトロスプレーイオン化において、該ニードル先端からの試料成分の噴霧を妨げる液滴は、その噴霧口の1~2mm後方から生成される傾向にある。したがって、本発明においては、溶媒供給用ニードル先端をカラム一体型ニードル先端に対して約1~2mm後方に配置することが好ましい（図5(b)で表される距離）。各ニードルをこのように配置することで、より確実に液滴の生成を解消し、正常なイオン形成を継続することができる。

【0024】

これらニードルの配置決定の点から、本発明にかかるナノエレクトロスプレーイオン化方法には、カラム一体型ニードル及び溶媒供給ニードルの配置を調整する位置決め手段を備えたナノエレクトロスプレーイオン化装置を用いることが好ましい。

すなわち、本発明にかかるナノエレクトロスプレーイオン化装置は、カラム一体型ニードル先端部を質量分析計の試料導入オリフィスに接触または近接配置し、且つ溶媒供給ニードル先端部を前記カラム一体型ニードル先端部に接触または近接配置することのできる構造を有する。

以下、このようなナノエレクトロスプレーイオン化装置を実施形態に沿って説明するが、本発明はこれらに限定されない。

【0025】

<実施形態1>

本発明にかかるナノエレクトロスプレーイオン化装置の実施形態の一つを図6（平面図）及び図7（側面図）に示す。

図6及び7において、本装置は基台102、カラム一体型ニードル保持手段104、溶媒供給ニードル保持手段106、三次元位置決め手段108により構成されており、基台102上にカラム一体型ニードル保持手段104及び三次元位置決め手段108が設置さ

10

20

30

40

50

れ、該位置決め手段 108 上には溶媒供給ニードル保持手段が設置されている。

カラム一体型ニードル保持手段 104 は、該保持手段に保持されたカラム一体型ニードル先端部の指示方向を質量分析計の試料導入オリフィスに向けることができる。

三次元位置決め手段 108 は、前記カラム一体型ニードルに対して三次元方向（XYZ 方向）に可動し、該手段の稼動により溶媒供給ニードル保持手段 106 に保持された溶媒供給ニードルの先端部をカラム一体型ニードルの先端部に接触または近接配置することが可能となっている。

【0026】

<実施形態 2>

本発明にかかる装置の別の実施形態において、カラム一体型ニードル保持手段は前記基台上に設置された第二の三次元位置決め手段上に保持されている。第二の三次元位置決め手段は、前述の溶媒供給用ニードル保持手段を有する第一の三次元位置決め手段と独立して基台上に設置することができ、もしくは基台上に設置された第二の三次元位置決め手段上にカラム一体型ニードル保持手段とともに、第一の三次元保持手段を設置することもできる。本実施形態では、第二の三次元位置決め手段はカラム一体型ニードル先端部を質量分析計の試料導入オリフィスに対して三次元方向に稼動し、第一の三次元位置決め手段は溶媒供給用ニードル先端部を前記カラム一体型ニードル先端部に対して三次元方向に稼動し、各ニードルをそれぞれの対象に接触または近接配置することが可能となる。

【0027】

前記第一ないし第二三次元位置決め手段は、それぞれ載置するニードルの先端をその対象に対して三次元方向に調整できるものであれば、その構造は特に限定されない。前記手段に適した構造物としては、図 6 及び 7 に例示する三次元位置決め手段 108 が挙げられる。同図において、三次元位置決め手段 108 は、X 軸送りネジ 110 を X 軸方向に螺合した X 軸フレーム 112、Y 軸送りネジ 114 を Y 軸方向に螺合した Y 軸フレーム 116、Z 軸送りネジ 118 を Z 軸方向に螺合した Z 軸フレーム 120 を備え、各フレームは送りネジの回転によってそれぞれの軸方向に移動可能なステージ（122、124、126）を有している。これらのフレームを基台 102 に対して垂直に組み合わせることにより、同手段上に保持されたニードルを三次元方向（XYZ 方向）に移動させることを可能とする。

【0028】

また、本発明の装置においては、図 6 及び 7 に例示するように、基台に固定用スタンド 128 を設置し、該スタンドにより基台上の装置全体を質量分析計に固定することも可能である。装置全体を試料導入オリフィスに近接するように固定しておくことで、カラム一体型ニードルの試料導入オリフィスに対する位置決めをより容易にすることが可能となる。

ただし、本発明の装置を質量分析計に固定する場合は、前記実施形態 1 のように溶媒供給ニードルの三次元位置決め手段を質量分析計から離れた位置に設置するか、または実施形態 2 のように溶媒供給ニードルとカラム一体型ニードルの三次元位置決め手段を垂直に組み合わせて一体化させた構成を採ることが好ましい。溶媒供給ニードルの位置決め手段を基台上の質量分析計に近い位置に独立して設置した場合、質量分析計内部のターボポンプ等に起因する微振動が本装置に伝播し、該位置決め手段に保持された溶媒供給ニードルの位置が徐々にずれてしまうことがある。

【実施例】

【0029】

以下、実施例により本発明にかかるナノエレクトロスプレーイオン化方法及び装置を具体的に示すが、本発明はこれらに限定されない。

<試験例 1>

上記実施形態 1 のエレクトロスプレーイオン化装置を接続した図 2 に示す構成のナノ LC-ESI-MS (TOF) を使い、ヒト 5s-rRNA の RNAse T1 消化物を分析した。得られたクロマトグラムを図 8 (A) に示す。また、図 1 に示す構成の溶媒供給手

10

20

30

40

50

段を備えない一般的なナノLC-ESI-MS(TOF)による同試料のクロマトグラムを図8(B)に示す。

なお、試料を含む分離溶媒の流量を100nL/minとし、溶媒供給手段からはアセトニトリル100nL/minと窒素ガス3.4mL/minとの混合系を供給した。

図8に示すとおり、一般的なナノLC-ESI-MSによる測定(図8(B))では、エレクトロスプレーイオン化工程において、試料溶液を噴霧するノードル先端に液滴が生じ、試験開始後ほどなくして噴霧不能となり、分析データを得ることができなかった。

一方、本発明にかかる装置を備えたナノLC-ESI-MSによる測定(図8(A))では、カラム一体型ノードルからの試料成分の噴霧及びイオン形成が安定的に進行し、高精度の分析データが得られた。

【0030】

<試験例2>

試験例1と同様のシステムを用い、ヒト血清アルブミンのトリプシン消化物を分析した。溶媒供給手段を含む構成によるクロマトグラム測定結果を図9(A)に、溶媒供給手段のない構成による結果を図9(2)に示す。

なお、試料を含む分離溶媒の流量は100nL/min、溶媒供給手段からは0.1%ギ酸を含むアセトニトリル100nL/minと窒素ガス3.4mL/minとの混合系を供給した。

図9に示すとおり、本発明にかかるナノエレクトロスプレーイオン化方法及び装置を適用した系(図9(A))は、適用しなかった系(図9(B))に比べ、微量のペプチド成分(特にYICENQDSISSK、FQNALLVLR、AVMDDFAAFVEK)の分析感度が極めて高かった。

【符号の説明】

【0031】

12	試料分離手段	
14	質量分析手段	
18	分離溶媒	
20	分離溶媒送液ポンプ	
22	インジェクタ	
24	グラジエント発生器	
26	スプレー電極	
28	カラム一体型ノードル	
30	試料導入オリフィス	
32	質量分析計	
36	溶媒供給手段	
38	有機溶媒	
40	有機溶媒送液ポンプ	
42	溶媒供給用ノードル	
44	窒素ガスポンベ	
100	ナノエレクトロスプレーイオン化装置	40
102	基台	
104	カラム一体型ノードル保持手段	
106	溶媒供給ノードル保持手段	
108	三次元位置決め手段	

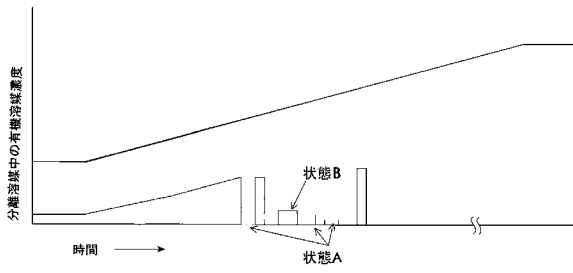
10

20

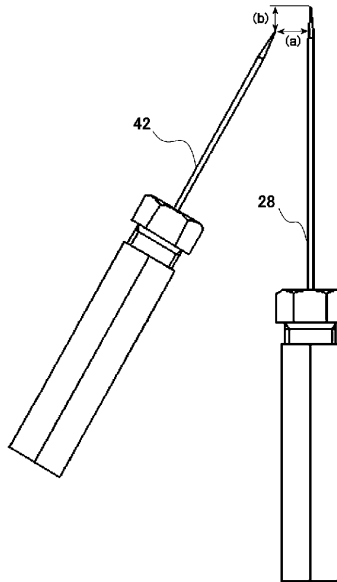
30

40

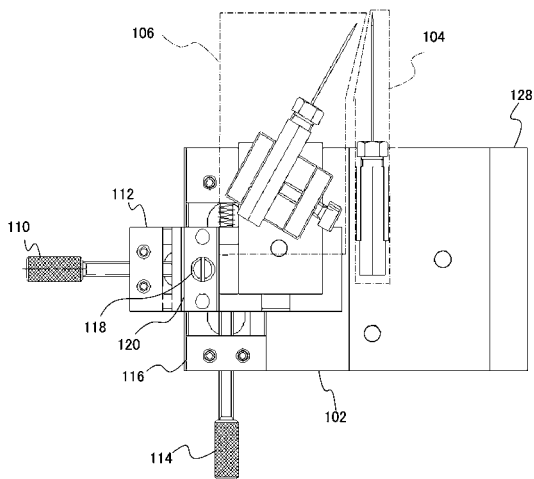
【 図 4 】



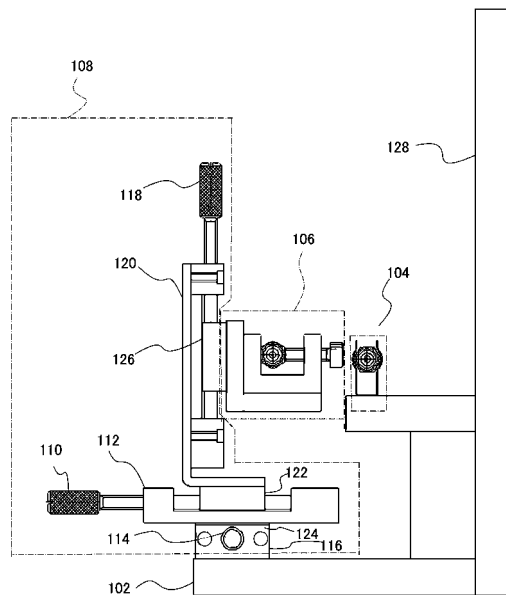
【 図 5 】



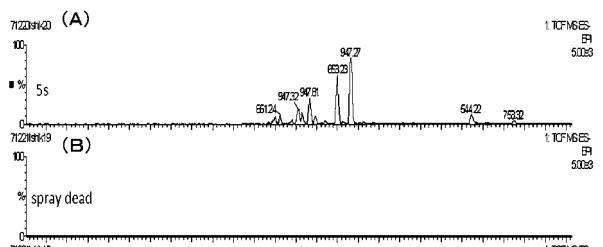
【 図 6 】



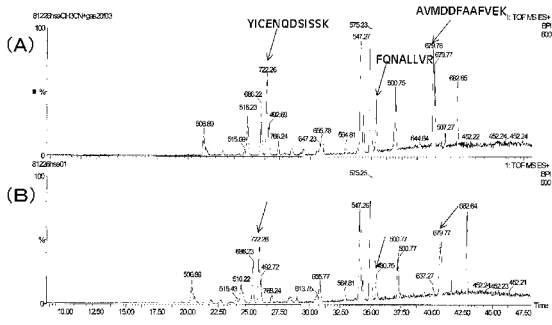
【 図 7 】



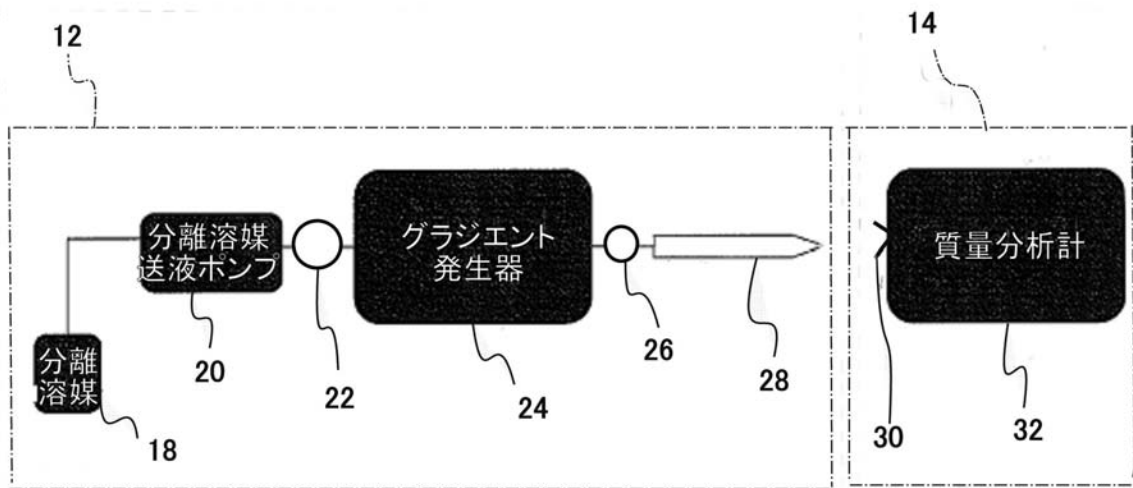
【 図 8 】



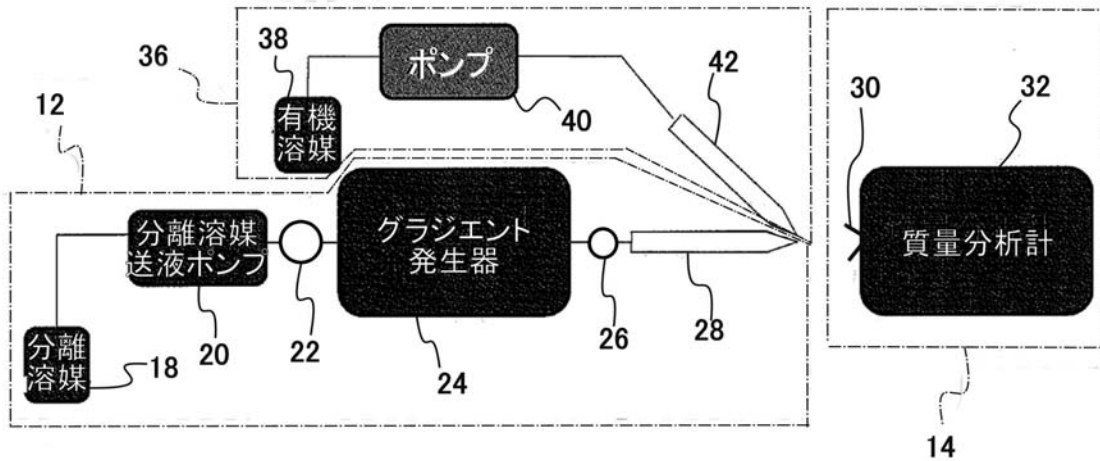
【 図 9 】



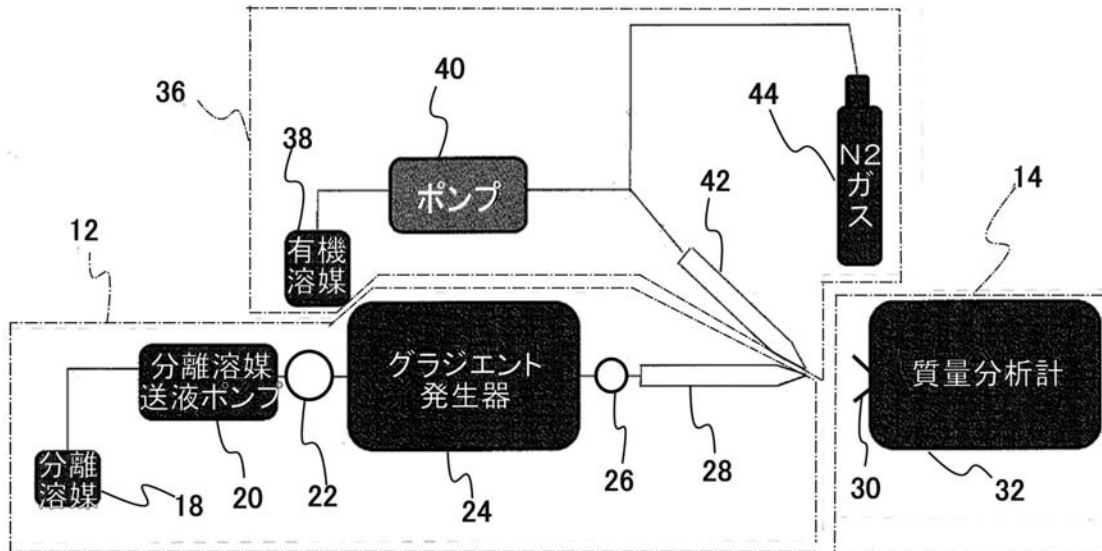
【 図 1 】



【図2】



【図3】



【手続補正書】

【提出日】平成22年8月11日(2010.8.11)

【手続補正1】

【補正対象書類名】特許請求の範囲

【補正対象項目名】全文

【補正方法】変更

【補正の内容】

【特許請求の範囲】

【請求項1】

液体クロマトグラフィー用樹脂を充填したカラム一体型ニードルへ試料及び有機溶媒を含む分離溶媒を導入し、分離された試料成分を該ニードルの先端部より質量分析計の試料導入オリフィスへ向けて噴霧する工程と、

溶媒供給用ニードルへ有機溶媒を導入し、該ニードル先端部より前記カラム一体型ニードル先端部へ前記有機溶媒を供給する工程と、

_____を含み、

前記分離溶媒中の有機溶媒の濃度が低濃度から高濃度にグラジエントに調整され、

前記分離溶媒中の有機溶媒の濃度がグラジエントに調整される少なくとも初期段階において、前記二つの工程を同時に行うことを特徴とするナノエレクトロスプレーイオン化方

法。

【請求項 2】

前記試料が低分子RNAを含むものであることを特徴とする請求項 1 に記載のナノエレクトロスプレーイオン化方法。

【請求項 3】

前記試料を含む分離溶媒及び有機溶媒の流量が、それぞれ 50 ~ 500 nl/min であることを特徴とする請求項 1 または 2 に記載のナノエレクトロスプレーイオン化方法。

【請求項 4】

前記有機溶媒が、メタノール、アセトニトリル、またはそれらの揮発性酸混合液であることを特徴とする請求項 1 ~ 3 のいずれかに記載のナノエレクトロスプレーイオン化方法。

【請求項 5】

前記有機溶媒が、窒素ガスと混合された後に溶媒供給用ニードルへ導入されることを特徴とする請求項 1 ~ 4 のいずれかに記載のナノエレクトロスプレーイオン化方法。

【請求項 6】

前記窒素ガスの流量が、0.4 ~ 40 ml/min であることを特徴とする請求項 5 に記載のナノエレクトロスプレーイオン化方法。

【請求項 7】

液体クロマトグラフィー用樹脂が充填され、質量分析計の試料導入オリフィスに接触または近接配置されたカラム一体型ニードルと、

前記カラム一体型ニードルと同一基台上に設置された第一の三次元位置決め手段上に保持された溶媒供給用ニードルと、

前記カラム一体型ニードルへ導入される試料及び有機溶媒を含む分離溶媒中の有機溶媒の濃度を低濃度から高濃度にグラジエントに調整するグラジエント発生器と、

を備え、

前記第一の三次元位置決め手段の駆動により前記溶媒供給用ニードル先端部を前記カラム一体型ニードル先端部に接触または近接配置可能とし、

前記分離溶媒中の有機溶媒の濃度をグラジエントに調整する少なくとも初期段階において、前記溶媒供給用ニードルの先端部より前記カラム一体型ニードル先端部へ前記有機溶媒を供給することを特徴とするナノエレクトロスプレーイオン化装置。

【請求項 8】

前記カラム一体型ニードルが前記基台上に設置された第二の三次元位置決め手段上に保持されていることを特徴とする請求項 7 に記載のナノエレクトロスプレーイオン化装置。

【請求項 9】

前記第二の三次元位置決め手段上に第一の三次元位置決め手段が設置されていることを特徴とする請求項 8 に記載のナノエレクトロスプレーイオン化装置。

【請求項 10】

質量分析計に固定されていることを特徴とする請求項 7 ~ 9 のいずれかに記載のナノエレクトロスプレーイオン化装置。

フロントページの続き

(72)発明者 礒邊 俊明

東京都八王子市南大沢1丁目1番 公立大学法人首都大学東京南大沢キャンパス内

(72)発明者 山内 芳雄

東京都八王子市南大沢1丁目1番 公立大学法人首都大学東京南大沢キャンパス内

Fターム(参考) 2G041 CA01 DA05 EA04 FA11 GA06 GA20 GA25 HA01