

(19) 日本国特許庁(JP)

(12) 公開特許公報(A)

(11) 特許出願公開番号

特開2008-217405
(P2008-217405A)

(43) 公開日 平成20年9月18日(2008.9.18)

(51) Int.Cl.
G05D 13/62 (2006.01)

F I
G05D 13/62 A

テーマコード(参考)
5H313

審査請求 未請求 請求項の数 10 O L (全 18 頁)

(21) 出願番号 特願2007-53829(P2007-53829)
(22) 出願日 平成19年3月5日(2007.3.5)

(71) 出願人 304021288
国立大学法人長岡技術科学大学
新潟県長岡市上富岡町1603-1
(74) 代理人 100080089
弁理士 牛木 護
(74) 代理人 100137800
弁理士 吉田 正義
(74) 代理人 100140394
弁理士 松浦 康次
(74) 代理人 100119312
弁理士 清水 栄松
(72) 発明者 大石 潔
新潟県長岡市上富岡町1603-1 国立
大学法人長岡技術科学大学内

最終頁に続く

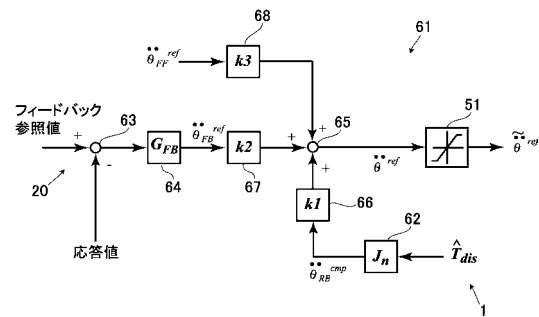
(54) 【発明の名称】 アクチュエータ制御装置およびアクチュエータ制御方法

(57) 【要約】

【課題】 ロバスト加速度制御系のモーション制御システムに適したリミット(飽和)対策を実現可能にしたアクチュエータ制御装置や制御方法を提供する。

【解決手段】 本発明のアクチュエータ制御装置は、アクチュエータ2をロバスト加速度制御する加速度制御システム1と、フィードバックおよびフィードフォワード構成を備え、アクチュエータ2を軌跡追従制御させるための加速度参照値 $\ddot{\theta}^{ref}$ を算出する軌跡追従制御システム20と、アクチュエータ2への加速度参照値 $\ddot{\theta}^{ref}$ を、予め設定した最大加速度値以下に制限する加速度リミッタ51と、を備えている。

【選択図】 図6



【特許請求の範囲】**【請求項 1】**

アクチュエータへの外乱を推定する外乱オブザーバを備え、この外乱オブザーバで得た外乱推定値を外乱補償電流に変換し、前記アクチュエータへの加速度参照値を変換して得た電流参照値を前記外乱補償電流でフィードバック補償して、当該アクチュエータをロバスト加速度制御する加速度制御部と、

前記アクチュエータを軌跡追従制御させるための前記加速度参照値を算出する軌跡追従制御部と、

前記アクチュエータへの加速度参照値を、予め設定した最大加速度値以下に制限する加速度リミッタと、を備えたことを特徴とするアクチュエータ制御装置。

10

【請求項 2】

前記外乱オブザーバの極を無限大にしたことを特徴とする請求項 1 記載のアクチュエータ制御装置。

【請求項 3】

前記加速度リミッタは、前記外乱オブザーバからの外乱推定値により得られた外乱補償加速度と、前記軌跡追従制御部のフィードバック系の加速度参照値と、前記軌跡追従制御部のフィードフォワード系の加速度参照値とを合計した第 1 の値が、前記最大加速度を越えたときに、前記アクチュエータへの加速度参照値を当該最大加速度に制限するものであることを特徴とする請求項 1 または 2 記載のアクチュエータ制御装置。

20

【請求項 4】

前記加速度リミッタは、前記第 1 の値が前記最大加速度を越えないときに、前記第 1 の値を前記アクチュエータへの加速度参照値とする一方で、

前記第 1 の値が前記最大加速度を越えたときに、前記外乱補償加速度に第 1 の調整率を乗算した値と、前記フィードバック系の加速度参照値に第 2 の調整率を乗算した値と、前記フィードフォワード系の加速度参照値に第 3 の調整率を乗算した値とを合計した第 2 の値が、前記最大加速度となるように、前記第 1、第 2 および第 3 の各調整率を調整するものであることを特徴とする請求項 3 記載のアクチュエータ制御装置。

【請求項 5】

前記加速度リミッタは、前記第 1 の値の大小に拘らず、前記第 1 の調整率の値を 1 に固定するものであることを特徴とする請求項 4 記載のアクチュエータ制御装置。

30

【請求項 6】

アクチュエータへの外乱を推定する外乱オブザーバを備え、この外乱オブザーバで得た外乱推定値を外乱補償電流に変換し、前記アクチュエータへの加速度参照値を変換して得た電流参照値を前記外乱補償電流でフィードバック補償して、当該アクチュエータをロバスト加速度制御する加速度制御ステップと、

前記アクチュエータを軌跡追従制御させるための前記加速度参照値を算出する追跡制御ステップと、

前記アクチュエータへの加速度参照値を、予め設定した最大加速度値以下に制限する加速度制限ステップと、を備えたことを特徴とするアクチュエータ制御方法。

【請求項 7】

前記外乱オブザーバの極を無限大にしたことを特徴とする請求項 6 記載のアクチュエータ制御方法。

40

【請求項 8】

前記加速度制限ステップは、前記外乱オブザーバからの外乱推定値により得られた外乱補償加速度と、前記軌跡追従ステップのフィードバック系の加速度参照値と、前記軌跡追従ステップのフィードフォワード系の加速度参照値とを合計した第 1 の値が、前記最大加速度を越えたときに、前記アクチュエータへの加速度参照値を当該最大加速度に制限することを特徴とする請求項 6 または 7 記載のアクチュエータ制御方法。

【請求項 9】

前記加速度制限ステップは、前記第 1 の値が前記最大加速度を越えないときに、前記第

50

1の値を前記アクチュエータへの加速度参照値とする一方で、

前記第1の値が前記最大加速度を越えたときに、前記外乱補償加速度に第1の調整率を乗算した値と、前記フィードバック系の加速度参照値に第2の調整率を乗算した値と、前記フィードフォワード系の加速度参照値に第3の調整率を乗算した値とを合計した第2の値が、前記最大加速度となるように、前記第1、第2および第3の各調整率を調整するものであることを特徴とする請求項8記載のアクチュエータ制御方法。

【請求項10】

前記加速度制限ステップは、前記第1の値の大小に拘らず、前記第1の調整率の値を1に固定するものであることを特徴とする請求項9記載のアクチュエータ制御方法。

【発明の詳細な説明】

【技術分野】

【0001】

本発明は、トルク飽和などの対策に有効なアクチュエータ制御装置およびアクチュエータ制御方法に関する。

【背景技術】

【0002】

近年、産業界における各種工作機械や半導体製造装置、またはロボット等の位置決め制御に代表されるモーションコントロール装置では、生産性向上を目的とした高速で高精度な制御が求められている。従来、モーション制御システムの代表例は、例えば図10に示すように、トルク制御を行なう電流制御系をマイナーループに持って、その外側に速度制御系と位置制御系を構成している。

【0003】

図10は、一般的なサーボ系のシステム構成を示したものであるが、ここでは制御対象となるサーボモータ501が、制御装置502から与えられる電流値Iによって駆動される。制御装置502は、減算器503～505と、位置コントローラ506と、速度コントローラ507と、電流コントローラ508と、電流リミッタ509とからなり、前述のようにサーボモータ501への電流値Iを監視する局所的な電流制御ループ511の外側に、サーボモータ501の位置 θ_m を監視する位置制御ループ512と、サーボモータ501の応答速度(角速度) ω_m を監視する速度制御ループ513とを各々備えて構成される。

【0004】

そして、ここでの制御装置502は、サーボモータ501の実際の位置 θ_m と、目標となる位置参照値 θ_{ref} との位置偏差を減算器503で算出して、この位置偏差を位置コントローラ506で速度参照値 ω_{ref} に変換する。速度参照値 ω_{ref} とサーボモータ501の実際の応答速度 ω_m との偏差は、位置コントローラ506の後段に接続した減算器504で算出され、速度コントローラ507で電流参照値 I_{ref} に変換される。さらに、この電流参照値 I_{ref} と、サーボモータ501に与えられる実際の電流値Iとの偏差が、後述する電流リミッタ509の後段に接続した減算器505で算出され、これがサーボモータ501への制御信号すなわち電流値Iとして電流コントローラ508から出力される。これによって、サーボモータ501の実際の位置 θ_m が、制御装置502に与えられる位置参照値 θ_{ref} に追従するように、サーボモータ501への制御が行なわれる。

【0005】

また、この一連の制御で、速度コントローラ507で変換された電流参照値 I_{ref} が一定の範囲を超えないように、この速度コントローラ507と減算器505の間には電流リミッタ509が接続される。これにより、サーボモータ501がトルク飽和を起しそうな電流参照値 I_{ref} が速度コントローラ507から出力された場合でも、電流リミッタ509によってサーボモータ501への電流値Iは一定の範囲内に抑制され、サーボモータ501のトルク飽和を防ぐことができる。

【0006】

一方、本願出願人などは、モータを代表とするアクチュエータを加速度指令で駆動させ

10

20

30

40

50

る加速度制御系（加速度コントローラ）を実現し、これによる高速高性能モーション制御系の実装を提案してきた。加速度制御系は高速なモーション制御を可能にするが、その反面、モータへの操作量の電流指令や電圧指令が制限される（飽和する）ことがよくある。特にモータの始動時と制動時には、加速度次元での制限（飽和）を発生して、振動または不安定な応答により、目標軌跡を追従できないという問題があった。

【0007】

このような問題に対して、所望のモーション制御性能を満足させるためのリミッタ（飽和）対策技術の開発が多く行なわれてきており、また特許文献1などにも提案されている。しかし、こうした特許文献1や上記図10に提示されるような手法は、全て位置サーボや速度サーボを前提とした技術であり、加速度制御系に対する対策としては不十分なものであった。

10

【特許文献1】特開平7-62052号公報

【発明の開示】

【発明が解決しようとする課題】

【0008】

このように、従来のトルク飽和対策は、速度PI制御系に基づく手法であったため、ロバスト加速度制御系を前提としたモーション制御システムには必ずしも適さない場合が多い。

【0009】

本発明は上記の問題点に鑑みなされたもので、その目的は、ロバスト加速度制御系のモーション制御システムに適したリミット（飽和）対策を実現可能にしたアクチュエータ制御装置およびアクチュエータ制御方法を提供することにある。

20

【課題を解決するための手段】

【0010】

上記課題を解決するために、本発明のアクチュエータ制御装置は、アクチュエータへの外乱を推定する外乱オブザーバを備え、この外乱オブザーバで得た外乱推定値を外乱補償電流に変換し、前記アクチュエータへの加速度参照値を変換して得た電流参照値を前記外乱補償電流でフィードバック補償して、当該アクチュエータをロバスト加速度制御する加速度制御部と、前記アクチュエータを軌跡追従制御させるための前記加速度参照値を算出する軌跡追従制御部と、前記アクチュエータへの加速度参照値を、予め設定した最大加速度値以下に制限する加速度リミッタと、を備えている。

30

【0011】

上記アクチュエータ制御装置においては、前記外乱オブザーバの極を無限大にするのが好ましい。

【0012】

また、前記加速度リミッタは、前記外乱オブザーバからの外乱推定値により得られた外乱補償加速度と、前記軌跡追従制御部のフィードバック系の加速度参照値と、前記軌跡追従制御部のフィードフォワード系の加速度参照値とを合計した第1の値が、前記最大加速度を越えたときに、前記アクチュエータへの加速度参照値を当該最大加速度に制限するのが好ましい。

40

【0013】

この場合の加速度リミッタは、前記第1の値が前記最大加速度を越えないときに、前記第1の値を前記アクチュエータへの加速度参照値とする一方で、前記第1の値が前記最大加速度を越えたときに、前記外乱補償加速度に第1の調整率を乗算した値と、前記フィードバック系の加速度参照値に第2の調整率を乗算した値と、前記フィードフォワード系の加速度参照値に第3の調整率を乗算した値とを合計した第2の値が、前記最大加速度となるように、前記第1、第2および第3の各調整率を調整するように構成する。

【0014】

さらに、前記第1の値の大小に拘らず、前記第1の調整率の値を1に固定するように、前記加速度リミッタを構成するのが好ましい。

50

【 0 0 1 5 】

本発明におけるアクチュエータ制御方法は、アクチュエータへの外乱を推定する外乱オブザーバを備え、この外乱オブザーバで得た外乱推定値を外乱補償電流に変換し、前記アクチュエータへの加速度参照値を変換して得た電流参照値を前記外乱補償電流でフィードバック補償して、当該アクチュエータをロバスト加速度制御する加速度制御ステップと、前記アクチュエータを軌跡追従制御させるための前記加速度参照値を算出する追跡制御ステップと、前記アクチュエータへの加速度参照値を、予め設定した最大加速度値以下に制限する加速度制限ステップと、を備えている。

【 0 0 1 6 】

上記アクチュエータ制御方法においては、前記外乱オブザーバの極を無限大にするのが好ましい。

10

【 0 0 1 7 】

また、前記加速度制限ステップは、前記外乱オブザーバからの外乱推定値により得られた外乱補償加速度と、前記軌跡追従ステップのフィードバック系の加速度参照値と、前記軌跡追従ステップのフィードフォワード系の加速度参照値とを合計した第1の値が、前記最大加速度を越えたときに、前記アクチュエータへの加速度参照値を当該最大加速度に制限するのが好ましい。

【 0 0 1 8 】

この場合の前記加速度制限ステップは、前記第1の値が前記最大加速度を越えないときに、前記第1の値を前記アクチュエータへの加速度参照値とする一方で、前記第1の値が前記最大加速度を越えたときに、前記外乱補償加速度に第1の調整率を乗算した値と、前記フィードバック系の加速度参照値に第2の調整率を乗算した値と、前記フィードフォワード系の加速度参照値に第3の調整率を乗算した値とを合計した第2の値が、前記最大加速度となるように、前記第1、第2および第3の各調整率を調整する。

20

【 0 0 1 9 】

さらに前記加速度制限ステップは、前記第1の値の大小に拘らず、前記第1の調整率の値を1に固定するのが好ましい。

【 発明の効果 】

【 0 0 2 0 】

上記請求項1の装置および請求項6の方法によれば、アクチュエータに対する外乱を補償したロバストな加速度制御を実現しつつ、アクチュエータを目標値に軌跡追従させることで、ロバスト加速度制御に基づく高速モーションの軌跡追従制御が可能になる。しかも、このような制御の下で、アクチュエータの加速度飽和時に、アクチュエータへの加速度参照値を最大加速度値以下に制限することができる。そのため、ロバスト加速度制御系のモーション制御システムに適したリミット（飽和）対策を実現可能にできる。

30

【 0 0 2 1 】

上記請求項2の装置および請求項7の方法によれば、アクチュエータへの加速度参照値から加速度応答値までの伝達関数を1とみなすことができ、目標指令値に対しアクチュエータがほぼ遅れなく追従して応答するので、ロバストな軌跡追従制御をより完全に実現できる。

40

【 0 0 2 2 】

上記請求項3の装置および請求項8の方法によれば、外乱補償の加速度と、フィードフォワード系の加速度指令と、フィードバック系の加速度指令を合計した第1の値に基づいて、ロバスト加速度制御系の飽和時に、アクチュエータへの加速度参照値を最大加速度値に制限することが可能になる。

【 0 0 2 3 】

上記請求項4の装置および請求項9の方法によれば、第1の値が最大加速度値を越えない限り、外乱補償加速度と、フィードバック系の加速度参照値と、フィードフォワード系の加速度参照値をそのまま用いて、アクチュエータに対してロバストな加速度制御に基づく軌跡追従制御を行なうことができる。また、第1の値が最大加速度値を越えた加速度飽

50

和時には、アクチュエータへの加速度参照値が最大加速度値を越えないように、第1、第2および第3の各調整率を調整するので、加速度飽和の状態から最適なモーション指令の調整を行なって、加速度飽和時においても軌跡誤差の発生しない軌跡追従制御を実現できる。

【0024】

上記請求項5の装置および請求項10の方法によれば、加速度飽和の状態でも第1の調整率の値が1に維持されていれば、外乱推定値により得られた外乱補償加速度の値そのもので、アクチュエータの外乱補償を行なうことができ、アクチュエータに対するロバスト加速度制御を確実に行なうことができる。

【発明を実施するための最良の形態】

【0025】

以下、添付図面に基づいて、本発明における好適な実施例を詳細に説明する。先ず図1に基づき、本発明のアクチュエータ制御装置が適用する外乱オブザーバを用いたロバスト加速度制御系の一例を説明する。

【0026】

同図において、1はロバスト加速度制御系の制御システムで、この加速度制御部たる加速度制御システム1は、制御対象であるアクチュエータ2に対して、外乱補償手段である外乱オブザーバ3による加速度次元での外乱トルク補償を行なうように構成される。エネルギーを動力に変換する可動可能なアクチュエータ2は、当該アクチュエータ2への外乱トルク T_{dis} を推定する対象として設けられ、これはサーボモータなどの駆動源に電流値 i を入力することにより動作するものである。アクチュエータ2には、実際の速度応答値 \dot{r}_{es} （以下、図や数式以外では、1階の微分を「 $\dot{\quad}$ 」、2階の微分を「 $\ddot{\quad}$ 」として便宜上あらわし、対応する記号の後に併記する。）を電気的な速度応答信号に変換して検出出力するために、速度検出手段としての速度センサ4が装着される。なお、アクチュエータ2の実際の位置を検出して電気信号に変換する位置センサと、この位置センサからの検出信号を擬似微分して、推定した速度応答信号を得る擬似微分器とを、速度センサ4の代わりに用いてもよい。

【0027】

一方、外乱オブザーバ3は、アクチュエータ2への外乱を除去するための指令値として、外乱トルクの推定値 \hat{T}_{dis} （以下、図や数式以外では、この推定値をあらわす「 $\hat{\quad}$ 」を、対応する記号の前に併記する）を算出する機能を有し、特にここでの推定値 \hat{T}_{dis} は、外乱トルク T_{dis} だけでなく、慣性変動トルクなどのパラメータ変動誤差も共に推定できる。具体的には、アクチュエータ2への操作量である電流値 i を入力すると共に、速度センサ4からの速度応答値 \dot{r}_m を入力して、これらの各値から外乱トルクの推定値 \hat{T}_{dis} を算出し出力するもので、実際にはコンピュータのソフトウェアなどで構成される。外乱オブザーバ3は、前記アクチュエータ2と等価的な逆モデルが組み込まれ、前記電流値 i をトルク（力）単位の第1信号に変換し、この第1信号と速度センサ4で検出した速度応答値 \dot{r}_{es} を微分して得た第2信号とを比較した第3信号を出力する逆モデル部6と、この逆モデル部6での微分の際にカットオフ周波数を設定することにより形成され、前記逆モデル部6から低周波帯域の成分の第3信号を取り出し、これを外乱トルク推定値 \hat{T}_{dis} として出力するローパスフィルタ7と、により構成される。また8は、前記外乱トルク推定値 \hat{T}_{dis} を、目標となる電流参照値 I^{ref} と同じ単位の外乱補償電流値 I^{cmp} に逆変換するトルク - 電流変換手段であり、この外乱補償電流値 I^{cmp} と、基準となる加速度参照値 \ddot{r}_{ref} を加速度 - 電流変換手段9で変換して得た電流参照値 I^{ref} とを、加算器10で加算することで、アクチュエータ2に入力する前記電流値 i を算出するようにしている。これにより、図1の各構成からなる加速度制御システム1では、外部からアクチュエータ2に加わる外乱トルク T_{dis} の影響を除去することができる。

【0028】

なお、アクチュエータ2は、入力した電流値 i とトルク定数 K_t との積で算出されるトルク値と、外乱トルク T_{dis} との偏差が、実際の出力トルク値となり、この出力トルク値

10

20

30

40

50

を慣性モーメント J で除算したものが、実際に出力する(角)加速度応答値 $\ddot{\theta}^{res}$ となる。また、アクチュエータ2からの前記速度応答値 $\dot{\theta}^{res}$ は、積分器11によって加速度応答値 $\ddot{\theta}^{res}$ を積分(1/s)した値となる。図1では、こうしたアクチュエータ2の動作が、前記積分器11を含む各構成要素で便宜的に示されている。

【0029】

ここで、図1に記載されている各構成要素内の記号を説明すると、 J はモータの慣性モーメントであり、 K_t はトルク定数であり、記号の後にある添え字 n は公称(ノミナル)値を意味する。また、外乱オブザーバ3のカットオフ周波数を g とすると、外乱トルク推定値 \hat{T}_{dis} は、次の式で算出される。

【0030】

【数1】

$$\hat{T}_{dis} = \frac{g}{s+g} T_{dis}$$

10

【0031】

こうして、図1に示す加速度制御システム1では、外乱オブザーバ3で算出された外乱トルクの推定値 \hat{T}_{dis} を、トルク-電流変換手段8で外乱補償 I^{cmp} に変換してフィードバック補償することにより、従来の電流制御系を基にして、簡単にロバストな加速度制御系を実現できる。

20

【0032】

図1における加速度制御システム1は、外乱オブザーバ3の極(カットオフ周波数) g が無限大($g = \infty$)のときに、加速度参照値 $\ddot{\theta}^{ref}$ から加速度応答値 $\ddot{\theta}^{res}$ に至る伝達関数を1とみなすことができる。図2は、図1のロバスト加速度制御系に基づく軌跡追従制御系のブロック線図を示しているが、ここでの軌跡追従制御部たる軌跡追従制御システム20は、目標(位置)指令値である θ^{cmd} が時間関数であるので、一階微分器21によって速度指令値 $\dot{\theta}^{cmd}$ を目標指令値 θ^{cmd} の関数の微分で求め、二階微分器22によって加速度指令値 $\ddot{\theta}^{cmd}$ を目標指令値 θ^{cmd} の関数の2階微分で求めたフィードフォワード系の構成を有している。なお、前記図1における加速度制御システム1は、その主制御システム部23と積分器11とにより構成される。

30

【0033】

また、軌跡追従制御システム20はフィードバック系の構成として、位置と速度の各制御ループを有しており、減算器24により得られる目標指令値 θ^{cmd} と位置応答値 θ^{res} との偏差が、位置-速度変換手段25により位置制御系のゲイン K_p と乗算されて速度偏差値となり、この速度偏差値と一階微分器21によって得られた速度指令値 $\dot{\theta}^{cmd}$ が加算器26で加算され、さらに減算器27により、この加算した値と速度応答値 $\dot{\theta}^{res}$ との偏差が算出される。そして、減算器27で得た偏差値は、速度-加速度変換手段28により速度制御系のゲイン K_v と乗算され、それにより求めた加速度偏差値と、二階微分器22によって得られた加速度指令値 $\ddot{\theta}^{cmd}$ が、加算器29で加算されることにより、加速度制御システム1への加速度参照値 $\ddot{\theta}^{ref}$ が算出される。

40

【0034】

なお、この加速度制御システム1を組み込んだ軌跡追従制御システム20では、速度制御ループの他に位置制御ループが設けられている関係で、アクチュエータ2には便宜的に速度応答値 $\dot{\theta}^{res}$ から位置応答値 θ^{res} への変換手段として積分器30が設けられていると共に、このアクチュエータ2の位置応答値 θ^{res} を検出する位置検出手段として、位置センサ31が設けられる。

【0035】

図2では、位置指令値 θ^{cmd} から位置応答値 θ^{res} までの伝達関数が、次の式で表わせる。

【0036】

50

【数 2】

$$\frac{\ddot{\theta}^{res}}{\ddot{\theta}^{cmd}} = \frac{\dot{\theta}^{res}}{\dot{\theta}^{cmd}} = \frac{\theta^{res}}{\theta^{cmd}} = \frac{s^2 + K_v s + K_p K_v}{s^2 + K_v s + K_p K_v} = 1 \quad (g = \infty)$$

【0037】

上記数 2 より、アクチュエータ 2 の位置応答値 θ^{res} 、速度応答値 $\dot{\theta}^{res}$ 、加速度応答値 $\ddot{\theta}^{res}$ は、それぞれ目標となる位置指令値 θ^{cmd} 、速度指令値 $\dot{\theta}^{cmd}$ 、加速度指令値 $\ddot{\theta}^{cmd}$ にほとんど遅れなく追従する。したがって、この図 2 に示すシステムでは、
ロバストな軌跡追従制御系を実現することができる。 10

【0038】

次に、上述した図 1 や図 2 に示す加速度制御システム 1 に、モータの電流リミット（飽和）を考慮して、電流リミッタ 4 1 を組み込んだ場合の構成を図 3 に示す。従来の加速度制御系を基にして、外乱オブザーバ 3 を用いてロバスト加速度制御系の加速度制御システム 1 を構築した場合、アクチュエータ 2 に組み込まれたモータのトルク飽和を回避するために、加算器 1 0 で得られた電流参照値 I^{ref} と外乱補償電流値 I^{comp} とを加算した電流値 i を、一定の範囲内に制限する電流リミッタ 4 1 が設けられる。これにより、例えば高速な軌跡指令値や負荷条件によって、モータの最大トルクを超えるような電流値 i が生じた場合には、電流リミッタ 4 1 で当該電流値 i を一定の範囲内の値に制限してアクチュエータ 2 に出力することで、モータのトルク飽和を回避する。しかし、これまで通り電流次元でリミッタを考慮した場合には、電流飽和時においてアクチュエータ 2 に対しロバストな加速度制御を維持することが困難になる。 20

【0039】

そこで、図 4 から図 5 に示すように、図 3 における外乱オブザーバ 3 を等価変換する。図 4 に示す等価変換図では、加速度 - 電流変換手段 9 によって、加速度参照値 $\ddot{\theta}^{ref}$ をトルク定数のノミナル値 K_{tn} で除算し、これを慣性モーメントのノミナル値 J_n で乗算することで、電流参照値 I^{ref} を得る。電流リミッタ 4 1 は、この電流参照値 I^{ref} に対し作用する。電流リミッタ 4 1 を通過した電流参照値 I^{ref} は、電流 - トルク変換手段 4 2 によってトルク定数のノミナル値 K_{tn} と乗算され、この乗算した結果のトルク参照値と、外乱トルク T_{dis} と等価的な要素 4 3 に示された数式の感度関数とを乗算した推定トルク値とを、等価的な減算器 4 4 により減算したものが、トルク - 速度変換手段 4 5 に入力するアクチュエータ 2 のトルク応答値となる。トルク応答値は、トルク - 速度変換手段 4 5 によって速度応答値 $\dot{\theta}^{res}$ に変換され、さらにこの速度応答値 $\dot{\theta}^{res}$ は、速度 - 位置変換手段である積分器 3 0 によって位置応答値 θ^{res} に変換される。 30

【0040】

なお、図 4 および図 5 の要素 4 3 に示される g' は、次の式で表せる。

【0041】

【数 3】

$$g' = \frac{K_m J_n}{K_t J} g \quad 40$$

【0042】

一方、図 5 では、電流リミッタ 4 1 により電流を制限するのを、等価的に加速度リミッタ 5 1 による加速度制限に置き換えたものである。図 5 によれば、ロバスト加速度制御系では、図 3 に示す電流リミッタ 4 1 が加速度リミッタ 5 1 として表現できることがわかる。そこで本実施例では、アクチュエータ 2 の制御装置を構成するコンピュータに、加速度次元でリミッタを考慮する手法として、加速度制限アルゴリズム (Acceleration Limitation Algorithm) を組み込む。 50

【0043】

加速度リミッタ51は、モータの最大トルクを超えるような加速度参照値 \ddot{x}^{ref} が生じた場合に、当該加速度参照値 \ddot{x}^{ref} を一定の範囲内の値に制限して、アクチュエータ2を構成するモータの飽和を加速度次元で回避するものである。この加速度リミッタ51を通して得られた加速度参照値 \ddot{x}^{ref} と、外乱トルク T_{dis} と要素52に示された数式の感度関数とを乗算することで算出された外乱に見合う推定の加速度値とを、等価的な減算器53により減算したものが、加速度-速度変換手段である積分器54に入力するアクチュエータ2の加速度応答値となる。加速度応答値は、積分器54によって速度応答値 \dot{x}^{es} に変換され、さらにこの速度応答値 \dot{x}^{es} は、速度-位置変換手段である積分器30によって位置応答値 x^{es} に変換される。

10

【0044】

図6は、上記加速度制限アルゴリズムを実行する加速度制限手段61の構成を示したものである。加速度制限手段61は、外乱補償加速度 \ddot{x}_{RB}^{cmp} と、加速度制御システム1のフィードバック系の加速度参照値 \ddot{x}_{FB}^{ref} と、加速度制御システム1のフィードフォワード系の加速度参照値 \ddot{x}_{FF}^{ref} とを入力とし、これらの各加速度値の合計である加速度参照値 $\ddot{x}^{ref} = \ddot{x}_{RB}^{cmp} + \ddot{x}_{FB}^{ref} + \ddot{x}_{FF}^{ref}$ と、モータの最大加速度 \ddot{x}_{MAX} との比較結果により、加速度飽和を考慮した最終的な加速度参照値 \ddot{x}^{ref} (以下、図や数式以外では、最終値を「 \sim 」として便宜上あらわし、対応する記号の後に併記する。)を算出するものである。

20

【0045】

ここで、ロバスト加速度制御を実現するための外乱補償加速度 \ddot{x}_{RB}^{cmp} は、外乱オブザーバ3で算出される外乱トルク推定値 \hat{T}_{dis} に、トルク-加速度変換手段62により慣性モーメントのノミナル値 J_n を乗算して算出される。また、フィードバック系の加速度参照値 \ddot{x}_{FB}^{ref} は、目標となるフィードバック参照値と、アクチュエータ2の実際の動作から得られた応答値との偏差を減算器63で算出し、この偏差値に要素64による適切なフィードバックゲイン G_{FB} を乗算して算出される。このフィードバック参照値や応答値は加速度以外であってもよく、それらから要素64により加速度参照値 \ddot{x}_{FB}^{ref} が算出されるように構成すればよい。

【0046】

前記加速度リミッタ51は、加算器65で算出される合計の加速度参照値 \ddot{x}^{ref} が、予め設定された最大加速度 \ddot{x}_{MAX} を越えたときに、アクチュエータ2への最終的な加速度参照値 \ddot{x}^{ref} を最大加速度 \ddot{x}_{MAX} に制限するものであるが、これは実際には、外乱補償加速度 \ddot{x}_{RB}^{cmp} を調整するのに、この外乱補償加速度 \ddot{x}_{RB}^{cmp} に乗算されるRB項調整率 k_1 と、フィードバック系の加速度参照値 \ddot{x}_{FB}^{ref} を調整するのに、この加速度参照値 \ddot{x}_{FB}^{ref} に乗算されるFB項調整率 k_2 と、フィードフォワード系の加速度参照値 \ddot{x}_{FF}^{ref} を調整するのに、この加速度参照値 \ddot{x}_{FF}^{ref} に乗算されるFF項調整率 k_3 とを決定し、その調整した各値を加算器65で合計することで、最終的な加速度参照値 \ddot{x}^{ref} を算出する機能を有する。なお図6では、RB項調整率 k_1 , FB項調整率 k_2 およびFF項調整率 k_3 の各決定手段として、要素66~68が示されている。

30

40

【0047】

上記構成の加速度制限手段61で実現される加速度制限アルゴリズムは、次のような手順で各調整率 k_1 , k_2 , k_3 を決定し、加速度飽和を考慮した最終的に調整された加速度参照値 \ddot{x}^{ref} を算出する。

【0048】

まず、最初の手順では、外乱補償加速度 \ddot{x}_{RB}^{cmp} , 加速度参照値 \ddot{x}_{FB}^{ref} , および加速度参照値 \ddot{x}_{FF}^{ref} を、加算器65によりそのまま合計した加速度参照値 \ddot{x}^{ref} ($= \ddot{x}_{RB}^{cmp} + \ddot{x}_{FB}^{ref} + \ddot{x}_{FF}^{ref}$) が、最大加速度 \ddot{x}_{MAX} を越えているか否かを判定する。ここで、加速度参照値 \ddot{x}^{ref} が最大加速度 \ddot{x}_{MAX} を越えていなければ、すなわち $\ddot{x}^{ref} < \ddot{x}_{MAX}$ であれば、各調整率 k_1 , k_2 , k_3 は1である

50

とし ($k_1 = k_2 = k_3 = 1$)、合計の加速度参照値 $\ddot{\theta}^{ref}$ を、そのまま最終的な加速度参照値 $\ddot{\theta}_{MAX}^{ref}$ として出力する。

【0049】

一方、加速度参照値 $\ddot{\theta}^{ref}$ が最大加速度 $\ddot{\theta}_{MAX}$ を越えていれば、すなわち $\ddot{\theta}^{ref} > \ddot{\theta}_{MAX}$ であれば、次の式の関係が満たされるように各調整率 k_1, k_2, k_3 を決定し、最終的な加速度参照値 $\ddot{\theta}_{MAX}^{ref}$ が、最大加速度 $\ddot{\theta}_{MAX}$ と等しくなるようにする。

【0050】

【数4】

$$\ddot{\theta}^{ref} = \ddot{\theta}_{MAX} = k_1 \ddot{\theta}_{RB}^{cmp} + k_2 \ddot{\theta}_{FB}^{ref} + k_3 \ddot{\theta}_{FF}^{ref} \quad 10$$

【0051】

ここで、 $\ddot{\theta}^{ref} > \ddot{\theta}_{MAX}$ のときに、各調整率 k_1, k_2, k_3 を調整する例を説明すると、次の数式に示すフィードフォワード調整型では、フィードフォワード (FF) 項である $k_3 \cdot \ddot{\theta}_{FF}^{ref}$ を調整することで、他のフィードバック (FB) 項 $k_2 \cdot \ddot{\theta}_{FB}^{ref}$ や、ロバスト外乱補償 (RB) 項 $k_1 \cdot \ddot{\theta}_{RB}^{cmp}$ の大きさを維持する。

【0052】

【数5】

$$k_1 = k_2 = 1 \quad 20$$

$$k_3 = \frac{\ddot{\theta}_{MAX} - \ddot{\theta}_{RB}^{cmp} - \ddot{\theta}_{FB}^{ref}}{\ddot{\theta}_{FF}^{ref}}$$

【0053】

また、別のフィードバック調整型では、FB 項を調整することで、他の FF 項や RB 項の大きさを維持する。これは、次の数式のように表せる。

【0054】

【数6】

$$k_1 = k_3 = 1 \quad 30$$

$$k_2 = \frac{\ddot{\theta}_{MAX} - \ddot{\theta}_{RB}^{cmp} - \ddot{\theta}_{FF}^{ref}}{\ddot{\theta}_{FB}^{ref}}$$

【0055】

さらに、フィードバック + フィードフォワード調整型では、FB 項 + FF 項を調整することで、RB 項の大きさを維持する。これは、次の数式のように表せる。

【0056】

【数7】

$$k_1 = 1 \quad 40$$

$$k_2 = k_3 = \frac{\ddot{\theta}_{MAX} - \ddot{\theta}_{RB}^{cmp}}{\ddot{\theta}_{FB}^{ref} + \ddot{\theta}_{FF}^{ref}}$$

【0057】

軌跡追従制御システム20は、この調整されたFB項とFF項に基づいて、アクチュエータ2をフィードバックおよびフィードフォワード制御する。

【0058】

ここで重要なのは、外乱オブザーバ3で算出される外乱トルク推定値 \hat{T}_{dis} に基づき算出された外乱補償加速度 \ddot{x}_{RB}^{cmp} は、アクチュエータ2に対するロバスト加速度制御を行なうのに必要な成分であるため、RB項の大きさを維持する必要がある。したがって、加速度参照値 \ddot{x}^{ref} がどのような値であっても、RB項調整率 $k_1 = 1$ とする。また、軌跡追従制御を完全に行なう場合には、フィードフォワード系の加速度参照値 \ddot{x}_{FF}^{ref} も必要な成分となるため、同様に加速度参照値 \ddot{x}^{ref} がどのような値であっても、FF項調整率 $k_3 = 1$ とする。さらに、多軸系のシステムにおいて、3つの各調整率 k_1, k_2, k_3 の値をそれぞれ考慮することで、多軸系への拡張問題への拡張が可能になる。

10

【0059】

図7は、上記加速度制限手段61で実現される加速度制限アルゴリズムを組み込んだ実験装置の外観と駆動システムを示したものである。同図において、71はアクチュエータ制御装置としてのコンピュータで、ここには上述したロバスト加速度制御に基づく軌跡追従制御系を実現するアルゴリズムや、加速度制限アルゴリズムが組み込まれている。このコンピュータ71の入出力ポートは、接続手段であるPCIBus72を介して、入出力インターフェースであるPCIBasブリッジ73に接続される。このPCIBasブリッジ73は、AD(アナログ-デジタル変換)ボードや、カウンタボードや、DIO(デジタル入出力)ボードなどを備えて構成される。

20

【0060】

一方、アクチュエータ2は、駆動源であるACモータ75の回転軸に、継手76を用いてボールスクリュ-77を連結し、このボールスクリュ-77に可動体であるテーブル78を螺合して構成される。そして、コンピュータ71からPCIBasブリッジ73を通してインバータ79に出力される制御信号により、インバータ79がACモータ75を駆動するに十分な交流電流に変換し、これをACモータ75に供給することにより、ボールスクリュ-77が正方向または逆方向に回転して、テーブル78がボールスクリュ-77の軸方向に沿って移動するようになっている。

30

【0061】

また、インバータ79からACモータ75に供給される電流が、電流センサ81により検出され、PCIBasブリッジ73を通してコンピュータ71に取り込まれると共に、ACモータ75の回転速度がエンコーダ82により検出され、これもPCIBasブリッジ73を通してコンピュータ71に取り込まれる。

【0062】

図7に示す実験システムでは、ACモータ75の最大トルク電流 I_{MAX} が決められていて、これに基づく加速度制限手段61がコンピュータ71に組み込まれている。すなわちこの実験装置では、図6の加速度制限手段61において、減算器63への応答値が電流センサ81で検出される電流応答値となり、フィードバック参照値もフィードバック電流参照値となる。そのため要素64は、電流 I_{FB}^{ref} から加速度 \ddot{x}_{FB}^{ref} (添え字の ref は省略する)への変換手段が組み込まれる。同様に、外乱補償加速度 \ddot{x}_{RB}^{cmp} や、フィードフォワード系の加速度参照値 \ddot{x}_{FF}^{ref} も、電流値への変換が可能である。加速度制限手段61で得られた最終的な加速度参照値 \ddot{x}^{ref} は、図2に示す加速度参照値 \ddot{x}^{ref} として取り込まれる。

40

【0063】

図7に示す実験装置では、例として前記FF調整型の加速度制限アルゴリズムに基づき実際にリミテーションをかける。ここで、加速度 \ddot{x} と電流 I の関係式は、次のよう表せる。

【0064】

50

【数 8】

$$\ddot{\theta} = \frac{K_t}{J} I$$

【0065】

したがって、各調整率 k_1 , k_2 , k_3 と、最終的なトルク電流指令値 I^{ref} は、次の式のように表せる。

【0066】

【数 9】

$$k_1 = k_2 = 1$$

$$k_3 = \frac{\ddot{\theta}_{MAX} - \ddot{\theta}_{RB} - \ddot{\theta}_{FB}}{\ddot{\theta}_{FF}} = \frac{I_{MAX} - I_{RB} - I_{FB}}{I_{FF}}$$

$$\tilde{I}_{ref} = I_{RB} + I_{FB} + k_3 I_{FF} = I_{MAX}$$

10

【0067】

図 8 は、加速度制限手段 6 1 がコンピュータ 7 1 に組み込まれておらず、加速度飽和を考慮しなかった場合の実験結果を示しており、図 9 は、加速度制限手段 6 1 がコンピュータ 7 1 に組み込まれており、加速度飽和を考慮した場合の実験結果を示している。これらの各図において、上段から時間経過に伴う位置，速度，加速度の各実験値をそれぞれ示している。また、破線は指令値を示しているのに対し、実線は応答値を示している。

20

【0068】

図 8 において、加速度飽和を考慮していない場合、加速度飽和による振動的な応答になっていることがわかる。一方、図 9 に示す加速度飽和を考慮した場合には、各応答値において振動や不安定化がなく、良好な軌跡追従が可能になっている。

【0069】

このように、本実施例では、外乱オブザーバ 3 を用いたロバスト加速度制御に基づく軌跡追従制御系を用いることで、理論的に目標位置，速度，加速度が遅れなく追従できることを示した。また、図 6 に示すように、ロバスト加速度制御系の飽和（加速度リミット）を、フィードフォワード加速度指令，フィードバック加速度指令，外乱補償加速度指令の 3 種類に分けて考慮できるように、新たに導入した加速度リミッタ 5 1 を構成している。その上で、加速度指令のリミット（飽和）時における最適な加速度指令を導出するためのアルゴリズムを提案し、加速度リミット（飽和）の状態から最適なモーション指令の調整を行なっている。これにより、加速度リミット（飽和）時においても軌跡誤差が生じない軌跡追従制御が可能になる。勿論、こうした概念は、図 7 に示す実験装置以外の、各種メカトロニクス機器の軌跡追従制御（高速モーション制御）にも有効である。

30

【0070】

こうして本実施例では、アクチュエータ 2 への外乱すなわち外乱トルク T_{dis} を推定する外乱オブザーバ 3 を備え、この外乱オブザーバ 3 で得た外乱推定値すなわち外乱トルク推定値 \hat{T}_{dis} を外乱補償電流値 I^{comp} に変換し、アクチュエータ 2 への加速度参照値 $\ddot{\theta}^{ref}$ を変換して得た電流参照値 I^{ref} を前記外乱補償電流でフィードバック補償して、アクチュエータ 2 をロバスト加速度制御する加速度制御ステップを実行する加速度制御システム 1 と、フィードバックおよびフィードフォワード構成を備え、アクチュエータ 2 を軌跡追従制御させるための加速度参照値 $\ddot{\theta}^{ref}$ を算出する軌跡追従ステップを実行する軌跡追従制御システム 2 0 と、アクチュエータ 2 への加速度参照値 $\ddot{\theta}^{ref}$ を、予め設定した最大加速度値 $\ddot{\theta}_{MAX}$ 以下に制限する加速度リミッタ 5 1 と、を備えている。

40

【0071】

この場合、加速度制御システム 1 によって、アクチュエータ 2 に対する外乱を補償した

50

ロバストな加速度制御が実現され、また軌跡追従制御システム20によって、アクチュエータ2を目標値に軌跡追従させることで、ロバスト加速度制御に基づく高速モーションの軌跡追従制御が可能になる。しかも、このような制御の下で、アクチュエータ2の加速度飽和時に、アクチュエータ2への加速度参照値 \ddot{x}^{ref} を最大加速度値 \ddot{x}_{MAX} 以下に制限することができる。そのため、ロバスト加速度制御系のモーション制御システムに適したリミット(飽和)対策を実現可能にできる。

【0072】

また、本実施例における外乱オブザーバ3は、上記数1に示すような関係式で外乱トルク推定値 \hat{T}_{dis} を算出するものにおいて、その極 g が無限大になるように構成されている。このようにすれば、アクチュエータ2への加速度参照値 \ddot{x}^{ref} から加速度応答値 \ddot{x}^{res} までの伝達関数を1とみなすことができ、目標指令値に対しアクチュエータ2がほぼ遅れなく追従して応答するので、ロバストな軌跡追従制御をより完全に実現できる。

10

【0073】

また、本実施例で提案した加速度制限ステップを実行する加速度リミッタ51は、外乱オブザーバ3からの外乱トルク推定値 \hat{T}_{dis} により得られた外乱補償加速度 \ddot{x}_{RB}^{cmp} と、軌跡追従ステップを実行する軌跡追従制御システム20のフィードバック系の加速度参照値 \ddot{x}_{FB}^{ref} と、軌跡追従制御システム20のフィードフォワード系の加速度参照値 \ddot{x}_{FF}^{ref} とを合計した第1の値 ($\ddot{x}_{RB}^{cmp} + \ddot{x}_{FB}^{ref} + \ddot{x}_{FF}^{ref}$) が、最大加速度値 \ddot{x}_{MAX} を越えたときに、アクチュエータ2への加速度参照値 \ddot{x}^{ref} を最大加速度値 \ddot{x}_{MAX} に制限するように構成される。

20

【0074】

このようにすると、外乱補償の加速度と、フィードフォワード系の加速度指令と、フィードバック系の加速度指令を合計した第1の値に基づいて、ロバスト加速度制御系の飽和時に、アクチュエータ2への加速度参照値 \ddot{x}^{ref} を最大加速度値 \ddot{x}_{MAX} に制限することが可能になる。

【0075】

そして、特にこの場合の加速度リミッタ51は、前記第1の値が最大加速度値 \ddot{x}_{MAX} を越えないときに、この第1の値をアクチュエータ2への加速度参照値 \ddot{x}^{ref} とする一方で、第1の値が前記最大加速度値 \ddot{x}_{MAX} を越えたときには、外乱補償加速度 \ddot{x}_{RB}^{cmp} に第1の調整率であるRB項調整率 k_1 を乗算した値と、フィードバック系の加速度参照値に第2の調整率であるFB項調整率 k_2 を乗算した値と、フィードフォワード系の加速度参照値 \ddot{x}_{FF}^{ref} に第3の調整率であるFF項調整率 k_3 を乗算した値とを合計した第2の値が、最大加速度値 \ddot{x}_{MAX} となるように、各調整率 k_1, k_2, k_3 を調整している。

30

【0076】

このようにすれば、第1の値が最大加速度値 \ddot{x}_{MAX} を越えない限り、外乱補償加速度 \ddot{x}_{RB}^{cmp} と、フィードバック系の加速度参照値 \ddot{x}_{FB}^{ref} と、フィードフォワード系の加速度参照値 \ddot{x}_{FF}^{ref} をそのまま用いて、アクチュエータ2に対してロバストな加速度制御に基づく軌跡追従制御を行なうことができる。また、第1の値が最大加速度値 \ddot{x}_{MAX} を越えた加速度飽和時には、アクチュエータ2への加速度参照値 \ddot{x}^{ref} が最大加速度値 \ddot{x}_{MAX} を越えないように、各調整率 k_1, k_2, k_3 を調整するので、加速度飽和の状態から最適なモーション指令の調整を行なって、加速度飽和時においても軌跡誤差の発生しない軌跡追従制御を実現することが可能になる。

40

【0077】

さらにこの場合には、第1の値が最大加速度値 \ddot{x}_{MAX} を越えているか否かに拘らず、第1の調整率であるRB項調整率 k_1 の値を1に固定するように、加速度リミッタ51を構成するのが好ましい。すなわち、加速度飽和の状態でもRB項調整率 k_1 の値が1に維持されていれば、外乱推定トルク \hat{T}_{dis} により得られた外乱補償加速度 \ddot{x}_{RB}^{cmp} の値そのもので、アクチュエータ2の外乱補償を行なうことができ、アクチュエータ2に対

50

するロバスト加速度制御を確実に行なうことができる。

【0078】

なお、本発明は上記実施例に限定されるものではなく、本発明の要旨の範囲において種々の変形実施が可能である。

【産業上の利用可能性】

【0079】

従来のトルク飽和対策は、基本的には速度PI制御系に基づく手法であったため、ロバスト加速度制御系を前提としたモーション制御には必ずしも適さない場合が多かった。しかし、上記実施例では、ロバスト加速度制御に基づく加速度リミット（飽和）を新たに定義し、最適な加速度指令の修正を行なうため、従来の問題を解決することができる。

10

【0080】

このように、ロバスト加速度制御に基づいたリミット（飽和）対策を行なうことで、従来技術の壁を大きく越えた高精度な軌跡追従制御が可能となり、現在産業界で実現されている各種工作機械やロボットなどへの導入により、生産技術におけるモーションコントロールを一新することが期待される。

【図面の簡単な説明】

【0081】

【図1】本発明のアクチュエータ制御装置が適用する外乱オブザーバを用いたロバスト加速度制御系のシステムの一例を示すブロック線図である。

【図2】図1のロバスト加速度制御系に基づく軌跡追従制御系のブロック線図である。

20

【図3】図1や図2に示す制御システムに、電流リミッタを組み込んだ構成を示すブロック線図である。

【図4】図3に示すシステムを等価変換したブロック線図である。

【図5】図3に示すシステムをさらに等価変換したブロック線図である。

【図6】本発明における加速度制限アルゴリズムを実行する加速度制限手段61の構成を示すブロック線図である。

【図7】図6の加速度制限アルゴリズムを組み込んだ実験装置の外観と駆動システムを示した概略説明図である

【図8】加速度飽和を考慮しなかった場合の実験結果を示す波形図である。

【図9】加速度飽和を考慮した場合の実験結果を示す波形図である。

30

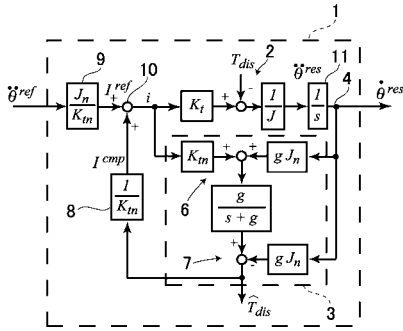
【図10】一般的なサーボ形のシステム構成を示すブロック線図である。

【符号の説明】

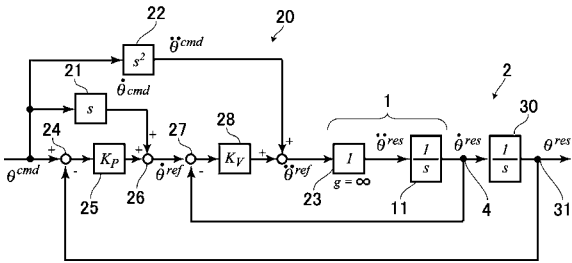
【0082】

- 1 加速度制御システム（加速度制御部）
- 2 アクチュエータ
- 3 外乱オブザーバ
- 20 軌跡追従制御システム（軌跡追従制御部）
- 51 加速度リミッタ

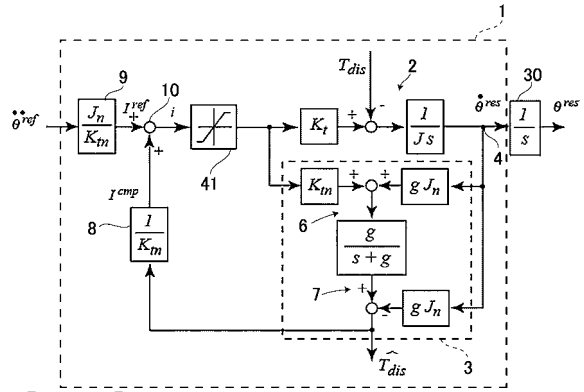
【図1】



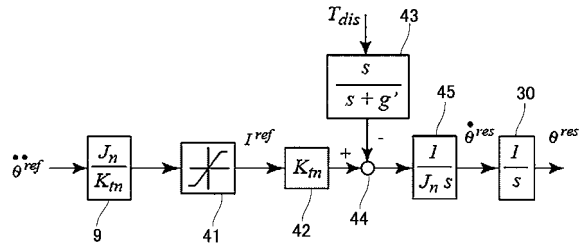
【図2】



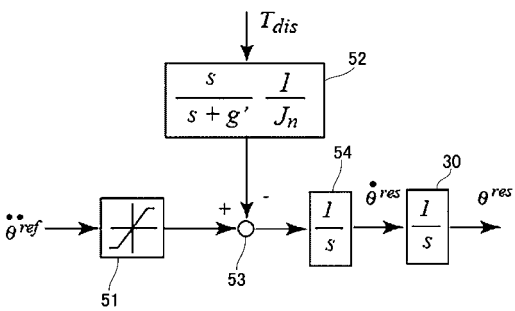
【図3】



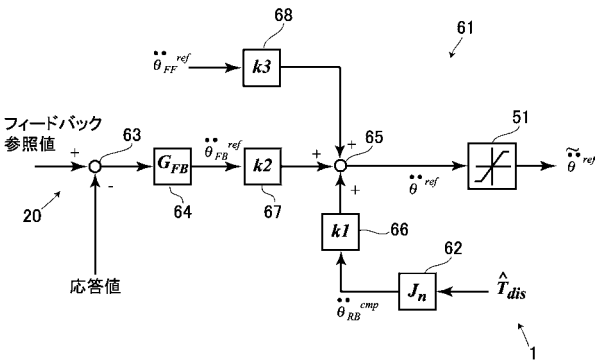
【図4】



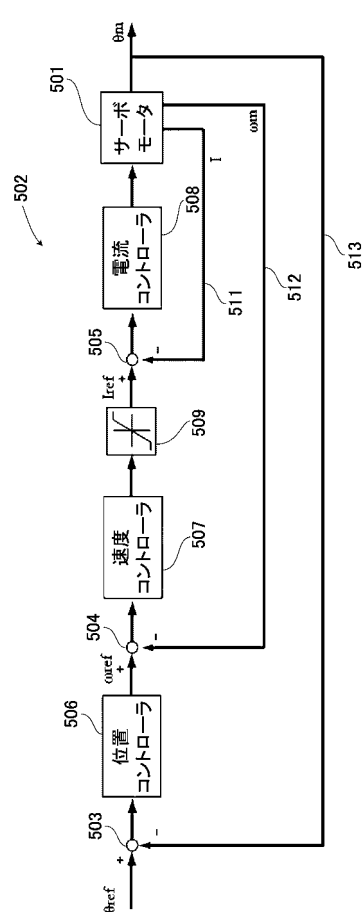
【図5】



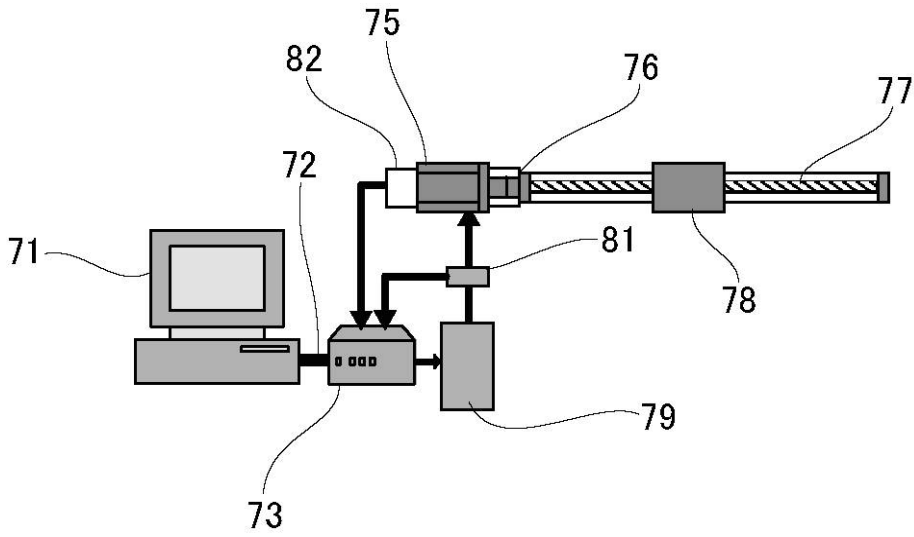
【図6】



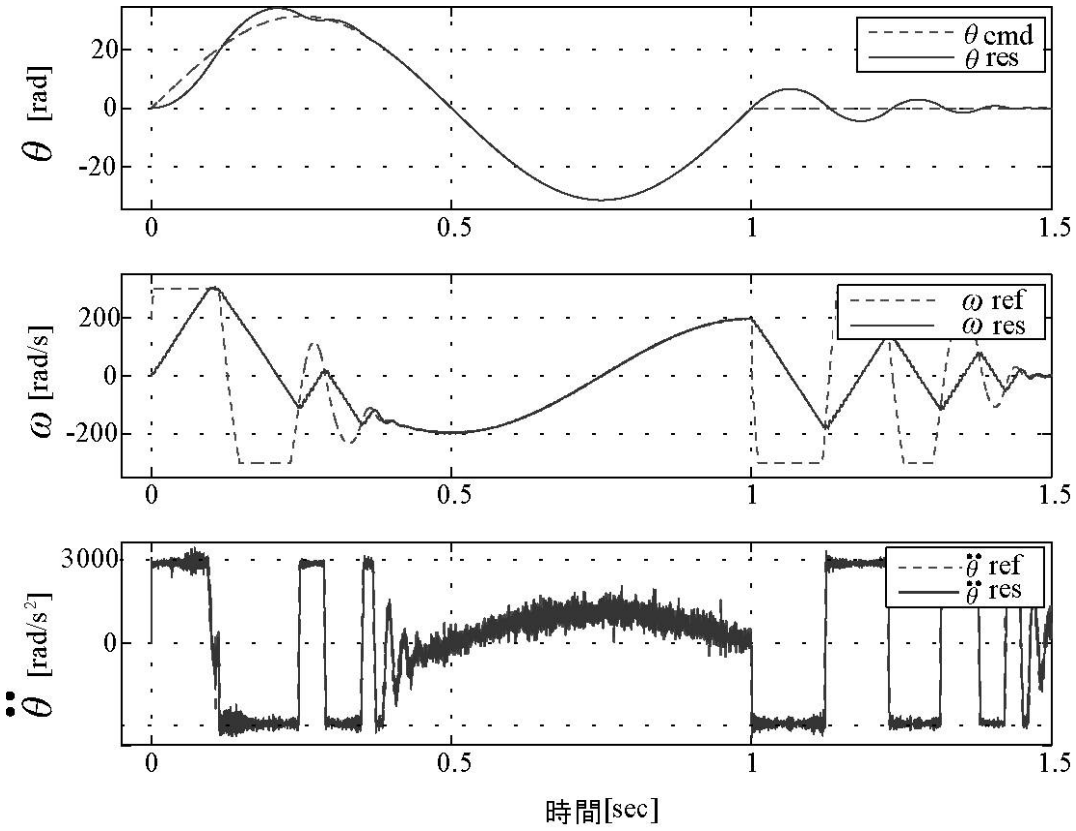
【図10】



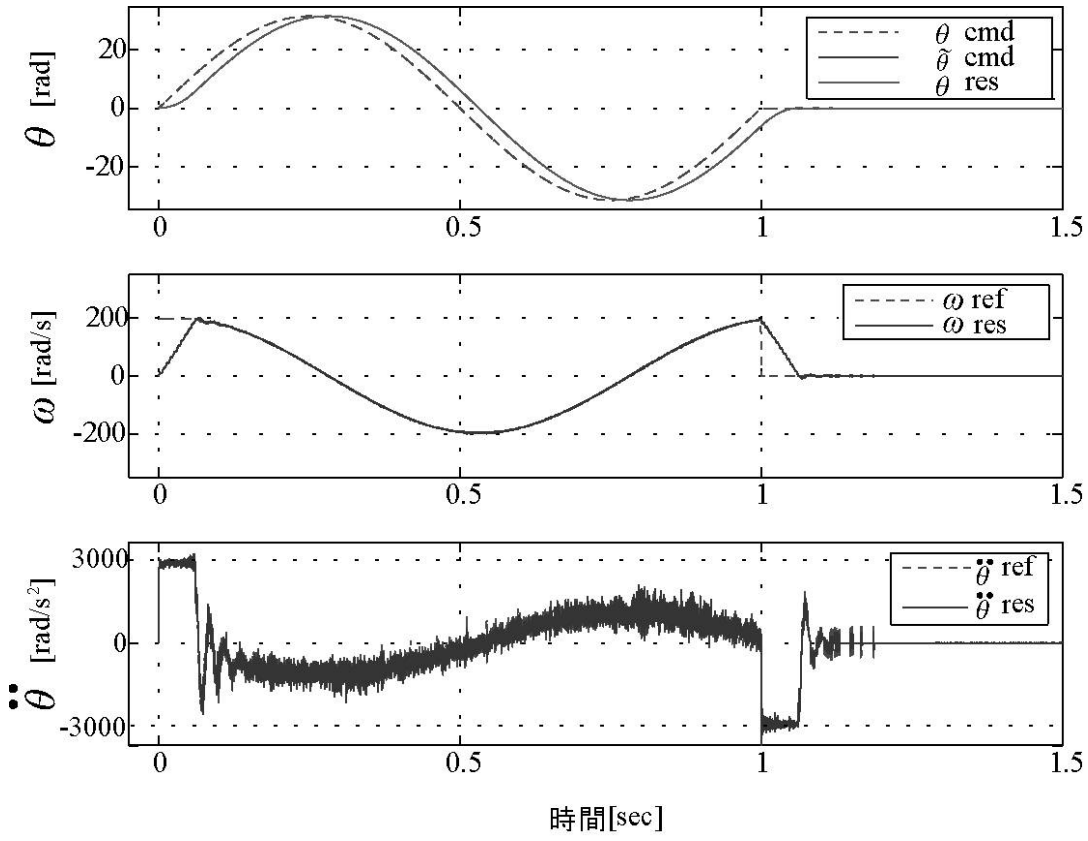
【 図 7 】



【 図 8 】



【 図 9 】



フロントページの続き

(72)発明者 桂 誠一郎

新潟県長岡市上富岡町 1 6 0 3 - 1 国立大学法人長岡技術科学大学内

(72)発明者 加藤 将

新潟県長岡市上富岡町 1 6 0 3 - 1 国立大学法人長岡技術科学大学内

Fターム(参考) 5H313 AA07 BB04 DD01 GG02 HH05 MM11 MM19