

(19) 日本国特許庁(JP)

(12) 特 許 公 報(B2)

(11) 特許番号

特許第5002814号
(P5002814)

(45) 発行日 平成24年8月15日(2012.8.15)

(24) 登録日 平成24年6月1日(2012.6.1)

(51) Int. Cl.	F I
G05B 13/02 (2006.01)	G05B 13/02 T
H02P 29/00 (2006.01)	G05B 13/02 C
	H02P 5/00 X

請求項の数 8 (全 35 頁)

(21) 出願番号	特願2007-53861 (P2007-53861)	(73) 特許権者	304021288
(22) 出願日	平成19年3月5日(2007.3.5)		国立大学法人長岡技術科学大学
(65) 公開番号	特開2008-217410 (P2008-217410A)		新潟県長岡市上富岡町1603-1
(43) 公開日	平成20年9月18日(2008.9.18)	(74) 代理人	100080089
審査請求日	平成22年2月19日(2010.2.19)		弁理士 牛木 護
		(74) 代理人	100137800
			弁理士 吉田 正義
		(74) 代理人	100140394
			弁理士 松浦 康次
		(74) 代理人	100119312
			弁理士 清水 栄松
		(72) 発明者	大石 潔
			新潟県長岡市上富岡町1603-1 国立 大学法人長岡技術科学大学内

最終頁に続く

(54) 【発明の名称】 アクチュエータ制御装置およびアクチュエータ制御方法

(57) 【特許請求の範囲】

【請求項1】

各軸に可動する複数のアクチュエータの動作を個々に制御するアクチュエータ制御装置であって、

前記アクチュエータへの外乱を推定する外乱オブザーバを備え、この外乱オブザーバで得た外乱推定値を外乱補償電流に変換し、前記外乱補償電流でフィードバック補償した前記アクチュエータへの電流参照値により、当該アクチュエータをロバスト加速度制御する加速度制御部と、

前記アクチュエータを軌跡追従制御させるために、フィードバック成分の電流参照値とフィードフォワード成分の電流参照値を算出する軌跡追従制御部と、

前記フィードバック成分の電流参照値、前記フィードフォワード成分の電流参照値、および前記外乱補償電流を合計した前記アクチュエータへの電流参照値を、予め設定した最大電流値以下に制限するために、

何れか一つの軸で前記アクチュエータへの電流参照値が前記最大電流値を越えて電流飽和を起すと、全ての軸で位置指令の調整率をそれぞれ算出し、この軸毎の調整率の中から前記電流飽和の許容分が一番大きな軸に対応した最小値の調整率を用いて、軸毎に前記フィードフォワード成分の電流参照値を調整する電流リミッタと、

前記電流リミッタから与えられる前記最小値の調整率から、前記フィードバック成分の電流参照値および前記フィードフォワード成分の電流参照値を修正する調整部と、をそれぞれ備え、

前記 i 軸目のフィードバック成分の電流参照値を I_{FBi} 、前記 i 軸目のフィードフォワード成分の電流参照値を I_{FFi} 、前記 i 軸目の外乱補償電流を I_{RBi} 、前記 i 軸目のアクチュエータへの電流参照値を I_i^{ref} 、前記最大電流値に相当し、前記アクチュエータを構成するモータの最大トルク電流を I_{MAX} としたときに、

前記各軸の電流リミッタは、前記 i 軸目のアクチュエータへの電流参照値 I_i^{ref} の絶対値が最大トルク電流 I_{MAX} を越えていれば、前記ロバスト制御を維持するための前記 i 軸目の現サンプル n の最大加減速トルク電流 $I_{accMAX}(n)_i$ を次の式で算出し、

【数 1】

$$I_{accMAX}(n)_i = \begin{cases} (I_{MAX} - I_{RBi}) & I_{MAX} < I_i^{ref} \text{ のとき} \\ (-I_{MAX} - I_{RBi}) & -I_{MAX} > I_i^{ref} \text{ のとき} \end{cases} \quad 10$$

次の式から i 軸目の最大加速度 $\ddot{\theta}_{max}(n)_i$ を算出して（但し、 K_t はトルク定数、 J_{ni} は i 軸目の慣性モーメントのノミナル値）、

【数 2】

$$\ddot{\theta}_{max}(n)_i = I_{accMAX}(n)_i \frac{K_t}{J_{ni}}$$

前記位置指令の前記調整率 $\gamma(n+1)_i$ を次の式で算出し（但し、 T_s は現サンプルから次のサンプルまでのサンプリング時間、 $\dot{\theta}^{res}(n)_i$ は i 軸目の現サンプルにおける速度応答値、 $\theta^{cmd}(n+1)_i$ は i 軸目の次のサンプルにおける位置指令値、 $\theta^{cmd}(n)_i$ は i 軸目の現サンプルにおける位置指令値）、

20

【数 3】

$$\gamma(n+1)_i = \frac{T_s \dot{\theta}^{res}(n)_i + \frac{1}{2} T_s^2 \ddot{\theta}_{max}(n)_i}{\theta^{cmd}(n+1)_i - \theta^{cmd}(n)_i}$$

前記 i 軸目のアクチュエータへの電流参照値 I_i^{ref} の絶対値が最大トルク電流 I_{MAX} 未満である場合は、前記位置指令の前記調整率 $\gamma(n+1)_i$ を 1 にするものであることを特徴とするアクチュエータ制御装置。

【請求項 2】

30

前記外乱オブザーバの極を無限大にしたことを特徴とする請求項 1 記載のアクチュエータ制御装置。

【請求項 3】

前記各軸の電流リミッタは、全ての軸で前記位置指令の前記調整率 $\gamma(n+1)_i$ を算出すると、各軸 i の前記調整率 $\gamma(n+1)_i$ の中から最小値 $\gamma(n+1)_{min}$ を抽出して、

前記フィードフォワード成分の電流参照値を調整した値 $\tilde{I}_{FFi}(n)$ を、次の式から算出する（但し、 K_{tn} はトルク定数のノミナル値、 $f_i(t)$ は i 軸目の位置指令値の時間関数、 $\dot{\theta}_i^{res}(n)$ は i 軸目の現サンプルにおける速度応答値、 $\theta_i^{cmd}(n)$ は i 軸目の現サンプルにおける位置指令値）

40

【数 4】

$$\tilde{I}_{FFi}(n) = \frac{2J_{ni}}{T_s^2 K_{tn}} \{ f_i(t(n) + \gamma(n+1)_{min} T_s) - \theta_i^{cmd}(n) - T_s \dot{\theta}_i^{res}(n) \}$$

ことを特徴とする請求項 1 記載のアクチュエータ制御装置。

【請求項 4】

前記各軸の調整部は、次の式から前記位置指令の調整率 $\gamma(n+1)$ に基づく次サンプルでの修正時間 $\tilde{t}(n+1)$ を算出し（但し、 $t(n)$ は現時間）、

【数 5】

$$\tilde{i}(n+1) = t(n) + \gamma(n+1)T_s$$

この修正時間に基づき、前記フィードバック成分の電流参照値および前記フィードフォワード成分の電流参照値を修正するものであることを特徴とする請求項 3 記載のアクチュエータ制御装置。

【請求項 5】

各軸に可動する複数のアクチュエータの動作を個々に制御するアクチュエータ制御方法であって、

前記アクチュエータへの外乱を推定する外乱オブザーバを備え、この外乱オブザーバで得た外乱推定値を外乱補償電流に変換し、前記外乱補償電流でフィードバック補償した前記アクチュエータへの電流参照値により、当該アクチュエータをロバスト加速度制御する加速度制御ステップと、

前記アクチュエータを軌跡追従制御させるために、フィードバック成分の電流参照値とフィードフォワード成分の電流参照値を算出する軌跡追従ステップと、

前記フィードバック成分の電流参照値、前記フィードフォワード成分の電流参照値、および前記外乱補償電流を合計した前記アクチュエータへの電流参照値を、予め設定した最大電流値以下に制限するために、何れか一つの軸で前記アクチュエータへの電流参照値が前記最大電流値を越えて電流飽和を起こすと、全ての軸で位置指令の調整率をそれぞれ算出し、この軸毎の調整率の中から前記電流飽和の許容分が一番大きな軸に対応した最小値の調整率を用いて、軸毎に前記フィードフォワード成分の電流参照値を調整する電流制限ステップと、

前記電流制限ステップから与えられる前記最小値の調整率から、前記フィードバック成分の電流参照値および前記フィードフォワード成分の電流参照値を修正する調整ステップと、からなり、

前記 i 軸目のフィードバック成分の電流参照値を I_{FBi} 、前記 i 軸目のフィードフォワード成分の電流参照値を I_{FFi} 、前記 i 軸目の外乱補償電流を I_{RBi} 、前記 i 軸目のアクチュエータへの電流参照値を I_i^{ref} 、前記最大電流値に相当し、前記アクチュエータを構成するモータの最大トルク電流を I_{MAX} としたときに、

前記電流制限ステップは、軸毎に前記 i 軸目のアクチュエータへの電流参照値 I_i^{ref} の絶対値が最大トルク電流 I_{MAX} を越えていれば、前記ロバスト制御を維持するための前記 i 軸目の現サンプル n の最大加減速トルク電流 $I_{accMAX}(n)_i$ を次の式で算出し、

【数 6】

$$I_{accMAX}(n)_i = \begin{cases} (I_{MAX} - I_{RBi}) & I_{MAX} < I_i^{ref} \text{ のとき} \\ (-I_{MAX} - I_{RBi}) & -I_{MAX} > I_i^{ref} \text{ のとき} \end{cases}$$

次の式から i 軸目の最大加速度 $\ddot{\theta}_{max}(n)_i$ を算出して（但し、 K_t はトルク定数、 J_{ni} は i 軸目の慣性モーメントのノミナル値）、

【数 7】

$$\ddot{\theta}_{max}(n)_i = I_{accMAX}(n)_i \frac{K_t}{J_{ni}}$$

前記位置指令の前記調整率 $(n+1)_i$ を次の式で算出し（但し、 T_s は現サンプルから次のサンプルまでのサンプリング時間、 $\dot{\theta}^{res}(n)_i$ は i 軸目の現サンプルにおける速度応答値、 $\theta^{cmd}(n+1)_i$ は i 軸目の次のサンプルにおける位置指令値、 $\theta^{cmd}(n)_i$ は i 軸目の現サンプルにおける位置指令値）、

10

20

30

40

【数 8】

$$\gamma(n+1)_i = \frac{T_s \dot{\theta}^{res}(n)_i + \frac{1}{2} T_s^2 \ddot{\theta}_{max}(n)_i}{\theta^{cmd}(n+1)_i - \theta^{cmd}(n)_i}$$

前記 i 軸目のアクチュエータへの電流参照値 I_i^{ref} の絶対値が最大トルク電流 I_{MAX} 未満である場合は、前記位置指令の前記調整率 $(n+1)_i$ を 1 にすることを特徴とするアクチュエータ制御方法。

【請求項 6】

前記外乱オブザーバの極を無限大にしたことを特徴とする請求項 5 記載のアクチュエータ制御方法。

10

【請求項 7】

前記電流制限ステップは、全ての軸で前記位置指令の前記調整率 $(n+1)_i$ を算出すると、各軸 i の前記調整率 $(n+1)_i$ の中から最小値 $(n+1)_{min}$ を抽出して、前記フィードフォワード成分の電流参照値を調整した値 $\tilde{I}_{FFi}(n)$ を、次の式から算出する（但し、 K_{tn} はトルク定数のノミナル値、 $f_i(t)$ は i 軸目の位置指令値の時間関数、 $\dot{\theta}_i^{res}(n)$ は i 軸目の現サンプルにおける速度応答値、 $\theta_i^{cmd}(n)$ は i 軸目の現サンプルにおける位置指令値）

【数 9】

$$\tilde{I}_{FFi}(n) = \frac{2J_{n_i}}{T_s^2 K_{tn}} \{f_i(t(n) + \gamma(n+1)_{min} T_s) - \theta_i^{cmd}(n) - T_s \dot{\theta}_i^{res}(n)\}$$

20

ことを特徴とする請求項 5 記載のアクチュエータ制御方法。

【請求項 8】

前記調整ステップは、次の式から前記位置指令の調整率 $(n+1)$ に基づく次サンプルでの修正時間 $\tilde{t}(n+1)$ を算出し（但し、 $t(n)$ は現時間）、

【数 10】

$$\tilde{t}(n+1) = t(n) + \gamma(n+1) T_s$$

この修正時間に基づき、前記フィードバック成分の電流参照値および前記フィードフォワード成分の電流参照値を修正することを特徴とする請求項 7 記載のアクチュエータ制御方法。

30

【発明の詳細な説明】

【技術分野】

【0001】

本発明は、トルク飽和などの発生時にも、各軸で被制御物を遅れなく軌跡追従制御させることができるアクチュエータ制御装置およびアクチュエータ制御方法に関する。

【背景技術】

【0002】

近年、産業界における各種工作機械や半導体製造装置、またはロボット等の位置決め制御に代表されるモーションコントロール装置では、生産性向上を目的とした高速で高精度な制御が求められている。さらに、システム全体の低コスト化の要求から、こうした位置決め機構に、ワット数の小さな AC サーボモータと安価なボールねじを用いた送り駆動系のアクチュエータが多く使用されている。従来システムでは、特にモータの始動時と制動時にモータがトルク飽和を引き起こすため、複数のアクチュエータにより各軸で被制御物を動作させるシステムにおいては、各軸間の被制御物を協調して動作させることができず、目標となる軌跡追従ができないという問題がある。そのため、こうした問題を解決するべく、所望の制御特性を満足するためのトルク飽和对策技術が多く行なわれてきた。

40

【0003】

図 16 は、こうした対策を施したサーボ系のシステム構成の一例を示したものである。

50

ここでは、制御対象となるサーボモータ501が、制御装置502から与えられる電流値Iによって駆動される。制御装置502は、減算器503～505と、位置コントローラ506と、速度コントローラ507と、電流コントローラ508と、電流リミッタ509とからなり、サーボモータ501への電流値Iを監視する局所的な電流制御ループ511の外側に、サーボモータ501の位置 θ_m を監視する位置制御ループ513と、サーボモータ501の応答速度（角速度） ω_m を監視する速度制御ループ512とを各々備えて構成される。

【0004】

そして、ここでの制御装置502は、サーボモータ501の実際の位置 θ_m と、目標となる位置参照値 θ_{ref} との位置偏差を減算器503で算出して、この位置偏差を位置コントローラ506で速度参照値 ω_{ref} に変換する。速度参照値 ω_{ref} とサーボモータ501の実際の応答速度 ω_m との偏差は、位置コントローラ506の後段に接続した減算器504で算出され、速度コントローラ507で電流参照値 I_{ref} に変換される。さらに、この電流参照値 I_{ref} と、サーボモータ501に与えられる実際の電流値Iとの偏差が、後述する電流リミッタ509の後段に接続した減算器505で算出され、これがサーボモータ501への制御信号すなわち電流値Iとして電流コントローラ508から出力される。これによって、サーボモータ501の実際の位置 θ_m が、制御装置502に与えられる位置参照値 θ_{ref} に追従するように、サーボモータ501への制御が行なわれる。

【0005】

また、この一連の制御で、速度コントローラ507で変換された電流参照値 I_{ref} が一定の範囲を超えないように、この速度コントローラ507と減算器505との間には電流リミッタ509が接続される。これにより、サーボモータ501がトルク飽和を起こしそうな電流参照値 I_{ref} が速度コントローラ507から出力された場合でも、電流リミッタ509によってサーボモータ501への電流値Iは一定の範囲内に抑制され、サーボモータ501のトルク飽和を防ぐことができる。

【0006】

そして、こうしたトルク飽和対策技術は、上記図16に示す例だけでなく、例えば特許文献1などにも開示されている。

【0007】

一方、本願出願人などは、モータを代表とするアクチュエータを加速度指令で駆動させる加速度制御系（加速度コントローラ）を実現し、これによる高速高性能のサーボ制御系の実装を提案してきた。加速度制御系は高速な制御を可能にするが、その反面、モータへの操作量の電流指令や電圧指令が制限される（飽和する）ことがよくある。そのため、従来の特許文献1や上記図16に提示されるような手法は、全て位置サーボや速度サーボを前提とした技術であるため、動的な遅れが生じたり、トルク指令の向きが変わるなどして、加速度制御系に対する対策としては不十分なものであった。

【特許文献1】特開平7-62052号公報

【発明の開示】

【発明が解決しようとする課題】

【0008】

このように、従来のトルク飽和対策は、速度PI制御系に基づく手法であったため、ロバスト加速度制御系を前提とした制御システムには必ずしも適さない場合が多い。

【0009】

本発明は上記の問題点に鑑みなされたもので、その目的は、ロバスト加速度制御系に基づき、アクチュエータの飽和時に指令値に対して遅れのない軌跡追従制御を各軸間で行ないつつ、協調動作を行なうことが可能なアクチュエータ制御装置およびアクチュエータ制御方法を提供することにある。

【課題を解決するための手段】

【0010】

上記課題を解決するために、本発明のアクチュエータ制御装置は、各軸に可動する複数

10

20

30

40

50

のアクチュエータの動作を個々に制御するアクチュエータ制御装置であって、前記アクチュエータへの外乱を推定する外乱オブザーバを備え、この外乱オブザーバで得た外乱推定値を外乱補償電流に変換し、前記外乱補償電流でフィードバック補償した前記アクチュエータへの電流参照値により、当該アクチュエータをロバスト加速度制御する加速度制御部と、前記アクチュエータを軌跡追従制御させるために、フィードバック成分の電流参照値とフィードフォワード成分の電流参照値を算出する軌跡追従制御部と、前記フィードバック成分の電流参照値、前記フィードフォワード成分の電流参照値、および前記外乱補償電流を合計した前記アクチュエータへの電流参照値を、予め設定した最大電流値以下に制限するために、何れか一つの軸で前記アクチュエータへの電流参照値が前記最大電流値を越えて電流飽和を起こすと、全ての軸で位置指令の調整率をそれぞれ算出し、この軸毎の調整率の中から前記電流飽和の許容分が一番大きな軸に対応した最小値の調整率を用いて、軸毎に前記フィードフォワード成分の電流参照値を調整する電流リミッタと、前記電流リミッタから与えられる前記最小値の調整率から、前記フィードバック成分の電流参照値および前記フィードフォワード成分の電流参照値を修正する調整部と、をそれぞれ備えている。

10

【0011】

そして、前記各軸の電流リミッタは、前記 i 軸目のフィードバック成分の電流参照値を I_{FBi} 、前記 i 軸目のフィードフォワード成分の電流参照値を I_{FFi} 、前記 i 軸目の外乱補償電流を I_{RBi} 、前記 i 軸目のアクチュエータへの電流参照値を I_i^{ref} 、前記最大電流値に相当し、前記アクチュエータを構成するモータの最大トルク電流を I_{MAX} としたときに、前記 i 軸目のアクチュエータへの電流参照値 I_i^{ref} の絶対値が I_{MAX} を越えていれば、前記ロバスト制御を維持するための前記 i 軸目の現サンプル n の最大加減速トルク電流 $I_{accMAX}(n)_i$ を次の式で算出し、

20

【0012】

【数11】

$$I_{accMAX}(n)_i = \begin{cases} (I_{MAX} - I_{RBi}) & I_{MAX} < I_i^{ref} \text{ のとき} \\ (-I_{MAX} - I_{RBi}) & -I_{MAX} > I_i^{ref} \text{ のとき} \end{cases}$$

【0013】

次の式から i 軸目の最大加速度 $\ddot{\theta}_{max}(n)_i$ を算出して（但し、 K_t はトルク定数、 J_{ni} は i 軸目の慣性モーメントのノミナル値）、

30

【0014】

【数12】

$$\ddot{\theta}_{max}(n)_i = I_{accMAX}(n)_i \frac{K_t}{J_{ni}}$$

【0015】

前記位置指令の前記調整率 $\gamma(n+1)_i$ を次の式で算出し（但し、 T_s は現サンプルから次のサンプルまでのサンプリング時間、 $\dot{\theta}^{res}(n)_i$ は i 軸目の現サンプルにおける速度応答値、 $\theta^{cmd}(n+1)_i$ は i 軸目の次のサンプルにおける位置指令値、 $\theta^{cmd}(n)_i$ は i 軸目の現サンプルにおける位置指令値）、

40

【0016】

【数13】

$$\gamma(n+1)_i = \frac{T_s \dot{\theta}^{res}(n)_i + \frac{1}{2} T_s^2 \ddot{\theta}_{max}(n)_i}{\theta^{cmd}(n+1)_i - \theta^{cmd}(n)_i}$$

【0017】

前記 i 軸目のアクチュエータへの電流参照値 I_i^{ref} の絶対値が I_{MAX} 未満である場合は、前記位置指令の前記調整率 $\gamma(n+1)_i$ を 1 にするものである。

50

【0018】

上記アクチュエータ制御装置においては、前記外乱オブザーバの極を無限大にするのが好ましい。

【0019】

また各軸の電流リミッタは、全ての軸で前記位置指令の前記調整率 $(n+1)_i$ を算出すると、各軸 i の前記調整率 $(n+1)_i$ の中から最小値 $(n+1)_{min}$ を抽出して、前記フィードフォワード成分の電流参照値を調整した値 $\tilde{I}_{FFi}(n)$ を、次の式から算出する（但し、 K_{tn} はトルク定数のノミナル値、 $f_i(t)$ は i 軸目の位置指令値の時間関数、 $\dot{\theta}_i^{res}(n)$ は i 軸目の現サンプルにおける速度応答値、 $\theta_i^{cmd}(n)$ は i 軸目の現サンプルにおける位置指令値）ことを特徴とする。

10

【0020】

【数14】

$$\tilde{I}_{FFi}(n) = \frac{2J_{ni}}{T_s^2 K_{tn}} \{f_i(t(n) + \gamma(n+1)_{min} T_s) - \theta_i^{cmd}(n) - T_s \dot{\theta}_i^{res}(n)\}$$

【0021】

さらに、前記各軸の調整部は、次の式から前記位置指令の調整率 $(n+1)$ に基づく次サンプルでの修正時間 $\tilde{t}(n+1)$ を算出し（但し、 $t(n)$ は現時間）、

【0022】

【数15】

$$\tilde{t}(n+1) = t(n) + \gamma(n+1) T_s$$

20

【0023】

この修正時間に基づき、前記フィードバック成分の電流参照値および前記フィードフォワード成分の電流参照値を修正するのが好ましい。

【0024】

本発明におけるアクチュエータ制御方法は、各軸に可動する複数のアクチュエータの動作を個々に制御するアクチュエータ制御方法であって、前記アクチュエータへの外乱を推定する外乱オブザーバを備え、この外乱オブザーバで得た外乱推定値を外乱補償電流に変換し、前記外乱補償電流でフィードバック補償した前記アクチュエータへの電流参照値により、当該アクチュエータをロバスト加速度制御する加速度制御ステップと、前記アクチュエータを軌跡追従制御させるために、フィードバック成分の電流参照値とフィードフォワード成分の電流参照値を算出する軌跡追従ステップと、前記フィードバック成分の電流参照値、前記フィードフォワード成分の電流参照値、および前記外乱補償電流を合計した前記アクチュエータへの電流参照値を、予め設定した最大電流値以下に制限するために、何れか一つの軸で前記アクチュエータへの電流参照値が前記最大電流値を越えて電流飽和を起こすと、全ての軸で位置指令の調整率をそれぞれ算出し、この軸毎の調整率の中から前記電流飽和の許容分が一番大きな軸に対応した最小値の調整率を用いて、軸毎に前記フィードフォワード成分の電流参照値を調整する電流制限ステップと、前記電流制限ステップから与えられる前記最小値の調整率から、前記フィードバック成分の電流参照値および前記フィードフォワード成分の電流参照値を修正する調整ステップと、からなる。

30

40

【0025】

そして、前記 i 軸目のフィードバック成分の電流参照値を I_{FBi} 、前記 i 軸目のフィードフォワード成分の電流参照値を I_{FFi} 、前記 i 軸目の外乱補償電流を I_{RBi} 、前記 i 軸目のアクチュエータへの電流参照値を I_i^{ref} 、前記最大電流値に相当し、前記アクチュエータを構成するモータの最大トルク電流を I_{MAX} としたときに、前記電流制限ステップは、軸毎に前記 i 軸目のアクチュエータへの電流参照値 I_i^{ref} の絶対値が I_{MAX} を越えていれば、前記ロバスト制御を維持するための前記 i 軸目の現サンプル n の最大加減速トルク電流 $I_{accMAX}(n)_i$ を次の式で算出し、

【0026】

50

【数 16】

$$I_{accMAX}(n)_i = \begin{cases} (I_{MAX} - I_{RB_i}) & I_{MAX} < I_i^{ref} \text{ のとき} \\ (-I_{MAX} - I_{RB_i}) & -I_{MAX} > I_i^{ref} \text{ のとき} \end{cases}$$

【0027】

次の式から i 軸目の最大加速度 $\ddot{\theta}_{max}(n)_i$ を算出して (但し、 K_t はトルク定数、 J_{n_i} は i 軸目の慣性モーメントのノミナル値)、

【0028】

【数 17】

$$\ddot{\theta}_{max}(n)_i = I_{accMAX}(n)_i \frac{K_t}{J_{n_i}}$$

【0029】

前記位置指令の前記調整率 $\gamma(n+1)_i$ を次の式で算出し (但し、 T_s は現サンプルから次のサンプルまでのサンプリング時間、 $\dot{\theta}^{res}(n)_i$ は i 軸目の現サンプルにおける速度応答値、 $\theta^{cmd}(n+1)_i$ は i 軸目の次のサンプルにおける位置指令値、 $\theta^{cmd}(n)_i$ は i 軸目の現サンプルにおける位置指令値)、

【0030】

【数 18】

$$\gamma(n+1)_i = \frac{T_s \dot{\theta}^{res}(n)_i + \frac{1}{2} T_s^2 \ddot{\theta}_{max}(n)_i}{\theta^{cmd}(n+1)_i - \theta^{cmd}(n)_i}$$

【0031】

前記 i 軸目のアクチュエータへの電流参照値 I_i^{ref} の絶対値が I_{MAX} 未満である場合は、前記位置指令の前記調整率 $\gamma(n+1)_i$ を 1 にする。

【0032】

上記アクチュエータ制御方法においては、前記外乱オブザーバの極を無限大にするのが好ましい。

【0033】

また前記電流制限ステップは、全ての軸で前記位置指令の前記調整率 $\gamma(n+1)_i$ を算出すると、各軸 i の前記調整率 $\gamma(n+1)_i$ の中から最小値 $\gamma(n+1)_{min}$ を抽出して、前記フィードフォワード成分の電流参照値を調整した値 $\tilde{I}_{FFi}(n)$ を、次の式から算出する (但し、 K_{tn} はトルク定数のノミナル値、 $f_i(t)$ は i 軸目の位置指令値の時間関数、 $\dot{\theta}_i^{res}(n)$ は i 軸目の現サンプルにおける速度応答値、 $\theta_i^{cmd}(n)$ は i 軸目の現サンプルにおける位置指令値) ことを特徴とする。

【0034】

【数 19】

$$\tilde{I}_{FFi}(n) = \frac{2J_{n_i}}{T_s^2 K_{tn}} \{ f_i(t(n) + \gamma(n+1)_{min} T_s) - \theta_i^{cmd}(n) - T_s \dot{\theta}_i^{res}(n) \}$$

【0035】

さらに、前記調整ステップは、次の式から前記位置指令の調整率 $\gamma(n+1)$ に基づく次サンプルでの修正時間 $\tilde{t}(n+1)$ を算出し (但し、 $t(n)$ は現時間)、

【0036】

【数 20】

$$\tilde{t}(n+1) = t(n) + \gamma(n+1) T_s$$

【0037】

この修正時間に基づき、前記フィードバック成分の電流参照値および前記フィードフォ

10

20

30

40

50

ワード成分の電流参照値を修正するのが好ましい。

【発明の効果】

【0038】

上記請求項1の装置および請求項5の方法によれば、アクチュエータに対する外乱を補償したロバストな加速度制御を実現しつつ、アクチュエータを目標値に軌跡追従させることで、ロバストな加速度制御に基づく高速モーションの軌跡追従制御が可能になる。しかも、このような制御の下で、アクチュエータへの電流参照値が最大電流値を越えて飽和した場合に、特に次のサンプルでの位置に大きな影響を及ぼすフィードフォワード成分の電流参照値を適切に調整することで、電流飽和を起こしたアクチュエータを含めて、全ての軸でアクチュエータを軌跡から遅れないように追従制御することが可能になる。また、この

10

【0039】

上記請求項2の装置および請求項6の方法によれば、アクチュエータへの加速度参照値から加速度応答値までの伝達関数を1とみなすことができ、目標指令値に対しアクチュエータがほぼ遅れなく追従して応答するので、ロバストな軌跡追従制御をより完全に実現できる。

20

【0040】

上記請求項3の装置および請求項7の方法によれば、飽和時にその軸の最大加速度電流を判定し、この判定結果から、アクチュエータに対するロバストな加速度制御を確実に実行しつつ、最適な位置指令の時間的縮小率である調整率 α については調整したフィードフォワード成分の電流参照値を算出することが可能になる。

【0041】

上記請求項4の装置および請求項8の方法によれば、前記位置指令の調整率から、全ての軸のアクチュエータを協調動作させる最適な軌跡指令の調整を行なうことが可能になる。

30

【発明を実施するための最良の形態】

【0042】

以下、添付図面に基づいて、本発明における好適な実施例を詳細に説明する。先ず図1に基づき、本発明のアクチュエータ制御装置が適用する外乱オブザーバを用いたロバストな加速度制御系の一例を説明する。

【0043】

同図において、1はロバストな加速度制御系の制御システムで、この加速度制御部たる加速度制御システム1は、制御対象であるアクチュエータ2に対して、外乱補償手段である外乱オブザーバ3による加速度次元での外乱トルク補償を行なうように構成される。エネルギーを動力に変換する可動可能なアクチュエータ2は、当該アクチュエータ2への外乱トルク T_{dis} を推定する対象として設けられ、これはサーボモータなどの駆動源に電流値 i を入力することにより動作するものである。アクチュエータ2には、実際の速度応答値 \dot{r}_{es} (以下、図や数式以外では、1階の微分を「 $\dot{\quad}$ 」、2階の微分を「 $\ddot{\quad}$ 」として便宜上あらわし、対応する記号の後に併記する。)を電気的な速度応答信号に変換して検出出力するために、速度検出手段としての速度センサ4が装着される。なお、アクチュエータ2の実際の位置を検出して電気信号に変換する位置センサと、この位置センサからの検出信号を擬似微分して、推定した速度応答信号を得る擬似微分器とを、速度センサ4の代わりに用いてもよい。

40

【0044】

一方、外乱オブザーバ3は、アクチュエータ2への外乱を除去するための指令値として

50

、外乱トルクの推定値 \hat{T}_{dis} (以下、図や数式以外では、この推定値をあらわす「 $\hat{\quad}$ 」を、対応する記号の前に併記する) を算出する機能を有し、特にここでの推定値 \hat{T}_{dis} は、外乱トルク T_{dis} だけでなく、慣性変動トルクなどのパラメータ変動誤差も共に推定できる。具体的には、アクチュエータ 2 への操作量である電流値 i を入力すると共に、速度センサ 4 からの速度応答値 $\dot{\theta}_m$ を入力して、これらの各値から外乱トルクの推定値 \hat{T}_{dis} を算出し出力するもので、実際にはコンピュータのソフトウェアなどで構成される。外乱オブザーバ 3 は、前記アクチュエータ 2 と等価的な逆モデルが組み込まれ、前記電流値 i をトルク (力) 単位の第 1 信号に変換し、この第 1 信号と速度センサ 4 で検出した速度応答値 $\dot{\theta}^{res}$ を微分して得た第 2 信号とを比較した第 3 信号を出力する逆モデル部 6 と、この逆モデル部 6 での微分の際にカットオフ周波数を設定することにより形成され、前記逆モデル部 6 から低周波帯域の成分の第 3 信号を取り出し、これを外乱トルク推定値 \hat{T}_{dis} として出力するローパスフィルタ 7 と、により構成される。また 8 は、前記外乱トルク推定値 \hat{T}_{dis} を、目標となる電流参照値 I^{ref} と同じ単位の外乱補償電流値 I^{cmp} に逆変換するトルク - 電流変換手段であり、この外乱補償電流値 I^{cmp} と、基準となる加速度参照値 $\ddot{\theta}^{ref}$ を加速度 - 電流変換手段 9 で変換して得た電流参照値 I^{ref} とを、加算器 10 で加算することで、アクチュエータ 2 に入力する前記電流値 i を算出するようにしている。これにより、図 1 の各構成からなる加速度制御システム 1 では、外部からアクチュエータ 2 に加わる外乱トルク T_{dis} の影響を除去することができる。

【0045】

なお、アクチュエータ 2 は、入力した電流値 i とトルク定数 K_t との積で算出されるトルク値と、外乱トルク T_{dis} との偏差が、実際出力トルク値となり、この出力トルク値を慣性モーメント J で除算したものが、実際に出力する (角) 加速度応答値 $\ddot{\theta}^{res}$ となる。また、アクチュエータ 2 からの前記速度応答値 $\dot{\theta}^{res}$ は、積分器 11 によって加速度応答値 $\ddot{\theta}^{res}$ を積分 ($1/s$) した値となる。図 1 では、こうしたアクチュエータ 2 の動作が、前記積分器 11 を含む各構成要素で便宜的に示されている。

【0046】

ここで、図 1 に記載されている各構成要素内の記号を説明すると、 J はモータの慣性モーメントであり、 K_t はトルク定数であり、記号の後にある添え字 n は公称 (ノミナル) 値を意味する。また、外乱オブザーバ 3 のカットオフ周波数を g とすると、外乱トルク推定値 \hat{T}_{dis} は、次の式で算出される。

【0047】

【数 21】

$$\hat{T}_{dis} = \frac{g}{s + g} T_{dis}$$

【0048】

こうして、図 1 に示す加速度制御システム 1 では、外乱オブザーバ 3 で算出された外乱トルクの推定値 \hat{T}_{dis} を、トルク - 電流変換手段 8 で外乱補償電流値 I^{cmp} に変換してフィードバック補償することにより、従来の電流制御系を基にして、簡単にロバストな加速度制御系を実現できる。

【0049】

図 1 における加速度制御システム 1 は、外乱オブザーバ 3 の極 (カットオフ周波数) g が無限大 ($g = \infty$) のときに、加速度参照値 $\ddot{\theta}^{ref}$ から加速度応答値 $\ddot{\theta}^{res}$ に至る伝達関数を 1 とみなすことができる。図 2 は、図 1 のロバスト加速度制御系に基づく軌跡追従制御系のブロック線図を示しているが、ここでの軌跡追従制御部たる軌跡追従制御システム 20 は、目標 (位置) 指令値である θ^{cmd} が時間関数であるので、一階微分器 21 によって速度指令値 $\dot{\theta}^{cmd}$ を目標指令値 θ^{cmd} の関数の微分で求め、二階微分器 22 によって加速度指令値 $\ddot{\theta}^{cmd}$ を目標指令値 θ^{cmd} の関数の 2 階微分で求めたフィードフォワード系の構成を有している。なお、前記図 1 における加速度制御システム 1 は、その主制御システム部 23 と積分器 11 とにより構成される。

10

20

30

40

50

【 0 0 5 0 】

また、軌跡追従制御システム 20 はフィードバック系の構成として、位置と速度の各制御ループを有しており、減算器 24 により得られる目標指令値 r_{cmd} と位置応答値 r_{res} との偏差が、位置 - 速度変換手段 25 により位置制御系のゲイン K_p と乗算されて速度偏差値となり、この速度偏差値と一階微分器 21 によって得られた速度指令値 \dot{r}_{cmd} が加算器 26 で加算され、さらに減算器 27 により、この加算した値と速度応答値 \dot{r}_{res} との偏差が算出される。そして、減算器 27 で得た偏差値は、速度 - 加速度変換手段 28 により速度制御系のゲイン K_v と乗算され、それにより求めた加速度偏差値と、二階微分器 22 によって得られた加速度指令値 \ddot{r}_{cmd} が、加算器 29 で加算されることにより、加速度制御システム 1 への加速度参照値 \ddot{r}_{ref} が算出される。

10

【 0 0 5 1 】

なお、この加速度制御システム 1 を組み込んだ軌跡追従制御システム 20 では、速度制御ループの他に位置制御ループが設けられている関係で、アクチュエータ 2 には便宜的に速度応答値 \dot{r}_{res} から位置応答値 r_{res} への変換手段として積分器 30 が設けられていると共に、このアクチュエータ 2 の位置応答値 r_{res} を検出する位置検出手段として、位置センサ 31 が設けられる。

【 0 0 5 2 】

図 2 では、位置指令値 r_{cmd} から位置応答値 r_{res} までの伝達関数が、次の式で表わせる。

【 0 0 5 3 】

【 数 2 2 】

$$\frac{\ddot{\theta}_{res}}{\ddot{\theta}_{cmd}} = \frac{\dot{\theta}_{res}}{\dot{\theta}_{cmd}} = \frac{\theta_{res}}{\theta_{cmd}} = \frac{s^2 + K_v s + K_p K_v}{s^2 + K_v s + K_p K_v} = 1 \quad (g = \infty)$$

20

【 0 0 5 4 】

上記数 2.2 より、アクチュエータ 2 の位置応答値 r_{res} 、速度応答値 \dot{r}_{res} 、加速度応答値 \ddot{r}_{res} は、それぞれ目標となる位置指令値 r_{cmd} 、速度指令値 \dot{r}_{cmd} 、加速度指令値 \ddot{r}_{cmd} にほとんど遅れなく追従する。したがって、この図 2 に示すようなシステムで、ロバスト加速度制御を実現する加速度制御システム 1 を用いて、多軸系（例えば、X - Y テーブル）の軌跡追従制御を行なうと、高速で高精度なモーション制御が可能になる。

30

【 0 0 5 5 】

次に、上述した図 1 や図 2 に示す加速度制御システム 1 に、モータの電流リミット（飽和）を考慮して、電流リミッタ 41 を組み込んだ場合の構成を図 3 に示す。従来の加速度制御系を基にして、外乱オブザーバ 3 を用いてロバスト加速度制御系の加速度制御システム 1 を構築した場合、アクチュエータ 2 に組み込まれたモータのトルク飽和を回避するために、加算器 10 で得られた電流参照値 I_{ref} と外乱補償電流値 I_{comp} とを加算した電流値 i を、一定の範囲内に制限する電流リミッタ 41 が設けられる。これにより、例えば高速な軌跡指令値や負荷条件によって、モータの最大トルクを超えるような電流値 i が生じた場合には、電流リミッタ 41 で当該電流値 i を一定の範囲内の値に制限してアクチュエータ 2 に出力することで、モータのトルク飽和を回避する。しかし、これまで通り電流次元でリミッタを考慮した場合には、電流飽和時においてアクチュエータ 2 に対しロバストな加速度制御を維持することが困難になる。

40

【 0 0 5 6 】

そこで、図 4 から図 5 に示すように、図 3 における外乱オブザーバ 3 を等価変換する。図 4 に示す等価変換図では、加速度 - 電流変換手段 9 によって、加速度参照値 \ddot{r}_{ref} をトルク定数のノミナル値 K_{tn} で除算し、これを慣性モーメントのノミナル値 J_n で乗算することで、電流参照値 I_{ref} を得る。電流リミッタ 41 は、この電流参照値 I_{ref} に対し作用する。電流リミッタ 41 を通過した電流参照値 I_{ref} は、電流 - トルク変換手段 42 によってトルク定数のノミナル値 K_{tn} と乗算され、この乗算した結果のトルク参照値と、

50

外乱トルク T_{dis} と等価的な要素 4 3 に示された数式の感度関数とを乗算した推定トルク値とを、等価的な減算器 4 4 により減算したものが、トルク - 速度変換手段 4 5 に入力するアクチュエータ 2 のトルク応答値となる。トルク応答値は、トルク - 速度変換手段 4 5 によって速度応答値 \dot{r}^{es} に変換され、さらにこの速度応答値 \dot{r}^{es} は、速度 - 位置変換手段である積分器 3 0 によって位置応答値 r^{es} に変換される。

【 0 0 5 7 】

なお、図 4 および図 5 の要素 4 3 に示される g' は、次の式で表せる。

【 0 0 5 8 】

【数 2 3】

$$g' = \frac{K_m J_n}{K_f J} g$$

10

【 0 0 5 9 】

一方、図 5 では、電流リミッタ 4 1 により電流を制限するのを、等価的に加速度リミッタ 5 1 による加速度制限に置き換えたものである。図 5 によれば、ロバスト加速度制御系では、図 3 に示す電流リミッタ 4 1 が加速度リミッタ 5 1 として表現できることがわかる。そこで本実施例では、アクチュエータ 2 の制御装置を構成するコンピュータに、加速度次元でリミッタを考慮する手法として、加速度制限アルゴリズム (Acceleration Limitation Algorithm) を組み込む。

【 0 0 6 0 】

20

加速度リミッタ 5 1 は、モータの最大トルクを超えるような加速度参照値 \ddot{r}^{ref} が生じた場合に、当該加速度参照値 \ddot{r}^{ref} を一定の範囲内の値に制限して、アクチュエータ 2 を構成するモータの飽和を加速度次元で回避するものである。この加速度リミッタ 5 1 を通して得られた加速度参照値 \ddot{r}^{ref} と、外乱トルク T_{dis} と要素 5 2 に示された数式の感度関数とを乗算することで算出された外乱に見合う推定の加速度値とを、等価的な減算器 5 3 により減算したものが、加速度 - 速度変換手段である積分器 5 4 に入力するアクチュエータ 2 の加速度応答値となる。加速度応答値は、積分器 5 4 によって速度応答値 \dot{r}^{es} に変換され、さらにこの速度応答値 \dot{r}^{es} は、速度 - 位置変換手段である積分器 3 0 によって位置応答値 r^{es} に変換される。

【 0 0 6 1 】

30

図 6 は、上記加速度制限アルゴリズムを実行する加速度制限手段 6 1 の構成を示したものである。加速度制限手段 6 1 は、外乱補償加速度 \ddot{r}_{RB}^{cmp} と、加速度制御システム 1 のフィードバック系の加速度参照値 \ddot{r}_{FB}^{ref} と、加速度制御システム 1 のフィードフォワード系の加速度参照値 \ddot{r}_{FF}^{ref} とを入力とし、これらの各加速度値の合計である加速度参照値 $\ddot{r}^{ref} = \ddot{r}_{RB}^{cmp} + \ddot{r}_{FB}^{ref} + \ddot{r}_{FF}^{ref}$ と、モータの最大加速度 \ddot{r}_{MAX} との比較結果により、加速度飽和を考慮した最終的な加速度参照値 \ddot{r}^{ref} (以下、図や数式以外では、最終値を「 \sim 」として便宜上あらわし、対応する記号の後に併記する。) を算出するものである。

【 0 0 6 2 】

40

ここで、ロバスト加速度制御を実現するための外乱補償加速度 \ddot{r}_{RB}^{cmp} は、外乱オブザーバ 3 で算出される外乱トルク推定値 \hat{T}_{dis} に、トルク - 加速度変換手段 6 2 により慣性モーメントのノミナル値 J_n を乗算して算出される。また、フィードバック系の加速度参照値 \ddot{r}_{FB}^{ref} は、目標となるフィードバック参照値と、アクチュエータ 2 の実際の動作から得られた応答値との偏差を減算器 6 3 で算出し、この偏差値に要素 6 4 による適切なフィードバックゲイン G_{FB} を乗算して算出される。このフィードバック参照値や応答値は加速度以外であってもよく、それらから要素 6 4 により加速度参照値 \ddot{r}_{FB}^{ref} が算出されるように構成すればよい。

【 0 0 6 3 】

前記加速度リミッタ 5 1 は、加算器 6 5 で算出される合計の加速度参照値 \ddot{r}^{ref} が、予め設定された最大加速度 \ddot{r}_{MAX} を越えたときに、アクチュエータ 2 への最終的な

50

加速度参照値 $\ddot{\theta}^{ref}$ を最大加速度 $\ddot{\theta}_{MAX}$ に制限するものであるが、これは実際には、外乱補償加速度 $\ddot{\theta}_{RB}^{cmp}$ を調整するのに、この外乱補償加速度 $\ddot{\theta}_{RB}^{cmp}$ に乗算される R B 項調整率 k_1 と、フィードバック系の加速度参照値 $\ddot{\theta}_{FB}^{ref}$ を調整するのに、この加速度参照値 $\ddot{\theta}_{FB}^{ref}$ に乗算される F B 項調整率 k_2 と、フィードフォワード系の加速度参照値 $\ddot{\theta}_{FF}^{ref}$ を調整するのに、この加速度参照値 $\ddot{\theta}_{FF}^{ref}$ に乗算される F F 項調整率 k_3 とを決定し、その調整した各値を加算器 65 で合計することで、最終的な加速度参照値 $\ddot{\theta}^{ref}$ を算出する機能を有する。なお図 6 では、R B 項調整率 k_1 、F B 項調整率 k_2 および F F 項調整率 k_3 の各決定手段として、要素 66 ~ 68 が示されている。

【0064】

10

上記構成の加速度制限手段 61 で実現される加速度制限アルゴリズムは、次のような手順で各調整率 k_1 、 k_2 、 k_3 を決定し、加速度飽和を考慮した最終的に調整された加速度参照値 $\ddot{\theta}^{ref}$ を算出する。

【0065】

まず、最初の手順では、外乱補償加速度 $\ddot{\theta}_{RB}^{cmp}$ 、加速度参照値 $\ddot{\theta}_{FB}^{ref}$ 、および加速度参照値 $\ddot{\theta}_{FF}^{ref}$ を、加算器 65 によりそのまま合計した加速度参照値 $\ddot{\theta}^{ref}$ ($= \ddot{\theta}_{RB}^{cmp} + \ddot{\theta}_{FB}^{ref} + \ddot{\theta}_{FF}^{ref}$) が、最大加速度 $\ddot{\theta}_{MAX}$ を越えているか否かを判定する。ここで、加速度参照値 $\ddot{\theta}^{ref}$ が最大加速度 $\ddot{\theta}_{MAX}$ を越えていなければ、すなわち $\ddot{\theta}^{ref} \leq \ddot{\theta}_{MAX}$ であれば、各調整率 k_1 、 k_2 、 k_3 は 1 であるとし ($k_1 = k_2 = k_3 = 1$)、合計の加速度参照値 $\ddot{\theta}^{ref}$ を、そのまま最終的な加速度参照値 $\ddot{\theta}^{ref}$ として出力する。

20

【0066】

一方、加速度参照値 $\ddot{\theta}^{ref}$ が最大加速度 $\ddot{\theta}_{MAX}$ を越えていれば、すなわち $\ddot{\theta}^{ref} > \ddot{\theta}_{MAX}$ であれば、次の式の関係が満たされるように各調整率 k_1 、 k_2 、 k_3 を決定し、最終的な加速度参照値 $\ddot{\theta}^{ref}$ が、最大加速度 $\ddot{\theta}_{MAX}$ と等しくなるようにする。

【0067】

【数 24】

$$\ddot{\theta}^{ref} = \ddot{\theta}_{MAX} = k_1 \ddot{\theta}_{RB}^{cmp} + k_2 \ddot{\theta}_{FB}^{ref} + k_3 \ddot{\theta}_{FF}^{ref}$$

30

【0068】

ここで、 $\ddot{\theta}^{ref} > \ddot{\theta}_{MAX}$ のときに、各調整率 k_1 、 k_2 、 k_3 を調整する例を説明すると、次の数式に示すフィードフォワード調整型では、フィードフォワード (F F) 項である $k_3 \cdot \ddot{\theta}_{FF}^{ref}$ を調整することで、他のフィードバック (F B) 項 $k_2 \cdot \ddot{\theta}_{FB}^{ref}$ や、ロバスト外乱補償 (R B) 項 $k_1 \cdot \ddot{\theta}_{RB}^{cmp}$ の大きさを維持する。

【0069】

【数 25】

$$k_1 = k_2 = 1$$

$$k_3 = \frac{\ddot{\theta}_{MAX} - \ddot{\theta}_{RB}^{cmp} - \ddot{\theta}_{FB}^{ref}}{\ddot{\theta}_{FF}^{ref}}$$

40

【0070】

また、別のフィードバック調整型では、F B 項を調整することで、他の F F 項や R B 項の大きさを維持する。これは、次の数式のように表せる。

【0071】

【数 2 6】

$$k1 = k3 = 1$$

$$k2 = \frac{\ddot{\theta}_{MAX} - \ddot{\theta}_{RB}^{cmp} - \ddot{\theta}_{FF}^{ref}}{\ddot{\theta}_{FB}^{ref}}$$

【0072】

さらに、フィードバック+フィードフォワード調整型では、FB項+FF項を調整することで、RB項の大きさを維持する。これは、次の数式のように表せる。

【0073】

【数 2 7】

$$k1 = 1$$

$$k2 = k3 = \frac{\ddot{\theta}_{MAX} - \ddot{\theta}_{RB}^{cmp}}{\ddot{\theta}_{FB}^{ref} + \ddot{\theta}_{FF}^{ref}}$$

【0074】

軌跡追従制御システム20は、この調整されたFB項とFF項に基づいて、アクチュエータ2をフィードバックおよびフィードフォワード制御する。多軸系のシステムでは、3つの各調整率k1, k2, k3の値をそれぞれ考慮することで、多軸系への拡張問題への拡張が可能になる。

【0075】

次に、上記図5に示す加速度制限アルゴリズムの概念を取り入れた多軸系のシステム構成の一例を、図7および図8に基づき説明する。図7は、多軸系の実験システムの外観を示したもので、71はアクチュエータ制御装置としてのコンピュータで、ここには上述したロバスト加速度制御に基づく軌跡追従制御系を実現するアルゴリズムが組み込まれている。コンピュータ71の入出力ポートは、接続手段であるPCIバス72を介して、入出力インターフェースであるPCIバスブリッジ73に接続される。このPCIバスブリッジ73は、AD(アナログ-デジタル変換)ボードや、カウンタボードや、DIO(デジタル入出力)ボードなどを備えて構成される。

【0076】

一方、この実験システムにおけるアクチュエータ2は、X方向とY方向に沿って移動する2台のテーブル78に対応して、それぞれ2つのアクチュエータ2A, 2Bが配設される。X軸用のアクチュエータ2Aは、駆動源であるACモータ75Aの回転軸に、継手76Aを用いてボールスクリュ-77Aを連結し、このボールスクリュ-77Aに可動する被制御物であるテーブル78Aを螺合して構成される。同様に、Y軸用のアクチュエータ2Bも、駆動源であるACモータ75Bの回転軸に、継手76Bを用いてボールスクリュ-77Bを連結し、このボールスクリュ-77Bに可動するテーブル78Bを螺合して構成される。

【0077】

そして、コンピュータ71からPCIバスブリッジ73を通してインバータ79Aに出力される制御信号により、このインバータ79AがACモータ75Aを駆動するに十分な交流電流に変換し、これをACモータ75Aに供給することにより、ボールスクリュ-77Aが正方向または逆方向に回転して、テーブル78Aがボールスクリュ-77Aの軸方向に沿って移動する。同様に、コンピュータ71からPCIバスブリッジ73を通して別なインバータ79Bに出力される制御信号により、このインバータ79BがACモータ75Bを駆動するに十分な交流電流に変換し、これをACモータ75Bに供給することにより、ボールスクリュ-77Bが正方向または逆方向に回転して、テーブル78Bがボール

10

20

30

40

50

スクリー７７Ｂの軸方向に沿って移動するようになっている。

【００７８】

インバータ７９ＡからＡＣモータ７５Ａに供給される電流は、電流センサ８１Ａにより検出されると共に、ＡＣモータ７５Ａの回転速度がエンコーダ８２Ａにより検出され、ＰＣＩバスブリッジ７３を通してコンピュータ７１に取り込まれる。また同様に、インバータ７９ＢからＡＣモータ７５Ｂに供給される電流は、電流センサ８１Ｂにより検出されると共に、ＡＣモータ７５Ｂの回転速度がエンコーダ８２Ｂにより検出され、ＰＣＩバスブリッジ７３を通してコンピュータ７１に取り込まれるようになっている。

【００７９】

なお、この場合は、 X 、 Y の２軸に沿ってそれぞれテーブル７８Ａ、７８Ｂを可動させる例を示したが、同様のアクチュエータ２Ａと、これに付随するインバータ７９Ａ、電流センサ８１Ａ、エンコーダ８２Ａを追加すれば、３軸以上の多軸系のシステム構成にも適用できる。

【００８０】

ところで、図７に示すような多軸系のシステムで、ロバスト加速度制御に基づく軌跡追従制御を行なうと、一つの軸の例えばアクチュエータ２Ａが加速度飽和を起こした場合、図５に示すような加速度リミッタ５１を用いても軌跡誤差を生じてしまう。その主な原因は、加速度飽和を起こしていない軸のトルク電流参照値 I^{ref} も、目標軌跡からずれないように調整する必要があるからである。

【００８１】

図８は、従来手法による多軸系のロバスト加速度制御に基づくトルク飽和を考慮した軌跡追従システムの一例を示しており、この図のアクチュエータ２以外の各構成は、何れも前記コンピュータ７１内にプログラムとして組み込まれている。ここに示す追跡制御システムは、一つの軸のアクチュエータ２についてのみ示してあり、多軸系ではその軸数に応じて同様の追跡制御システムが設けられる。

【００８２】

８５は、前記加速度制限手段６１に基づくトルク電流リミッタであり、これは軌跡追従制御システム２０から与えられるフィードフォワード系の加速度参照値 \ddot{x}_{FF}^{ref} およびフィードバック系の加速度参照値 \ddot{x}_{FB}^{ref} と、外乱オブザーバ３からの外乱トルク推定値 $\wedge T^{dis}$ をトルク - 加速度変換手段６２で変換して得た外乱補償加速度 \ddot{x}_{RB}^{cmp} とを加算する加算器６５と、この加算器６５の加算結果である加速度参照値 \ddot{x}^{ref} をトルク電流参照値 I^{ref} に変換する加速度 - 電流変換手段６２と、前記トルク電流参照値 I^{ref} を最大トルク電流 I_{MAX} 以下に制限する電流リミッタ４１と、により構成され、この電流リミッタ４１で得られた最終的な電流参照値 I^{ref} が、アクチュエータ２に供給されるようになっている。

【００８３】

また８６は、トルク飽和によって発生する動的な遅れを調整するモーション指令調整アルゴリズム (Adjustment algorithm of motion command) を備えた遅れ調整手段である。これは、軌跡追従制御においてトルク飽和が発生した場合に、各軸のトルク電流参照値 I^{ref} をトルク電流リミッタ８５で調整すると、現サンプル時ではトルク不足状態となり、目標軌跡を追従できなくなって、軌跡誤差が大きくなるのを避けるために、トルク電流リミッタ８５で得られた位置指令調整率 $(n+1)$ に基づき、元の時間 t における目標軌跡指令値である位置指令値 $x^{cmd}(t)$ 、速度指令値 $\dot{x}^{cmd}(t)$ 、加速度指令値 $\ddot{x}^{cmd}(t)$ を、追従可能な軌跡指令値である位置修正指令値 $x^{cmd}(t^-)$ 、速度修正指令値 $\dot{x}^{cmd}(t^-)$ 、加速度修正指令値 $\ddot{x}^{cmd}(t^-)$ に修正するものである。そして、加速度修正指令値 $\ddot{x}^{cmd}(t^-)$ はそのまま前記フィードフォワード系の加速度参照値 \ddot{x}_{FF}^{ref} となり、また位置修正指令値 $x^{cmd}(t^-)$ および速度修正指令値 $\dot{x}^{cmd}(t^-)$ と、フィードバックされた位置応答値 x^{res} および速度応答値 \dot{x}^{res} との偏差に基づいて、前記フィードバック系の加速度参照値 \ddot{x}_{FB}^{ref} が算出される。

【００８４】

10

20

30

40

50

図9は、多軸系システムの軸数を N ($i = 1 \sim N$)としたときに、ロバスト加速度制御における i 軸目のトルク飽和を示したブロック線図である。ここでのトルク電流リミッタ85は、図8に示したものを電流成分で合計する構成に書き改めたもので、 i 軸目の加速度指令値 $\ddot{\theta}_i^{cmd}$ (前記加速度参照値 $\ddot{\theta}_{FF}^{ref}$ に相当する)は、次の式のように、加速度 - 電流変換手段88により加速度指令値のフィードフォワード成分の加速度指令電流 I_{FFi} に変換される。

【0085】

【数28】

$$I_{FFi} = \ddot{\theta}_i^{cmd} \frac{J_{ni}}{K_{tni}} \quad 10$$

【0086】

また、減算器89で算出される i 軸目の速度参照値 ω_i^{ref} と速度応答値 ω_i^{res} との偏差を、速度 - 加速度変換手段28により加速度参照値に変換した値(前記加速度参照値 $\ddot{\theta}_{FB}^{ref}$ に相当する)は、次の式のように、別な加速度 - 電流変換手段90により速度偏差を補償するフィードバック成分の加減速トルク電流 I_{FBi} に変換される。

【0087】

【数29】

$$I_{FBi} = K_V(\omega_i^{ref} - \omega_i^{res}) \frac{J_{ni}}{K_{tni}} \quad 20$$

【0088】

さらに外乱トルク推定値 \hat{T}_{dis} は、次の式のように、トルク - 電流変換手段91によりロバスト加速度制御を実現するための外乱補償トルク電流 I_{RBi} に変換される。

【0089】

【数30】

$$I_{RBi} = \frac{\hat{T}_{disi}}{K_{tni}} \quad 30$$

【0090】

加算器65は、加速度指令電流 I_{FFi} 、加減速トルク電流 I_{FBi} 、外乱補償トルク電流 I_{RBi} の各値を合計した i 軸目のトルク電流参照値 I_{refi} ($= I_{FFi} + I_{FBi} + I_{RBi}$)を算出し、電流リミッタ41は、軸毎のトルク電流参照値 I_{refi} がACモータ75(75A, 75B, ...)の最大トルク電流 I_{MAX} 以下となるように、最終的な電流参照値 I^{ref} を制限する。

【0091】

前記図8に示す軌跡追従システムの手法では、アクチュエータ2が加速度飽和を発生すると、前述したロバスト外乱補償(RB)項の大きさを維持して、フィードフォワード(FF)項とフィードバック(FB)項を強調すべき項として、トルク電流の最小許容率 α_{min} で各軸を協調している。具体的には、軸毎にトルク電流リミッタ85が、次のようにして加速度トルク電流調整率 α_i を決定する。

【0092】

まず、 i 軸目の外乱補償トルク電流 I_{RBi} の絶対値が、最大トルク電流 I_{MAX} を越える場合($I_{MAX} < |I_{RBi}|$)には、その i 軸目の調整率 α_i を0とする($\alpha_i = 0$)。

【0093】

次に、 i 軸目の外乱補償トルク電流 I_{RBi} の絶対値が、最大トルク電流 I_{MAX} を越えていない場合であっても、 i 軸目のトルク電流参照値 I_{refi} の絶対値が、最大トルク電流 I_{MAX} を越える場合($I_{MAX} < |I_{FBi} + I_{FFi} + I_{RBi}|$)には、次の式にて i 軸目の調整率 α_i を算出する。

【 0 0 9 4 】

【 数 3 1 】

$$\alpha_i = \begin{cases} \frac{I_{MAX} - I_{RB_i}}{I_{FB_i} + I_{FF_i}} & I_{MAX} < I_{ref_i} \text{ のとき} \\ \frac{-I_{MAX} - I_{RB_i}}{I_{FB_i} + I_{FF_i}} & -I_{MAX} > I_{ref_i} \text{ のとき} \end{cases}$$

【 0 0 9 5 】

つまり、 I_{ref_i} が I_{MAX} を越えていれば上段の式で調整率 α_i を算出し、 I_{ref_i} が $-I_{MAX}$ 未満であれば下段の式で調整率 α_i を算出する。

10

【 0 0 9 6 】

さらに、 i 軸目のトルク電流参照値 I_{ref_i} の絶対値が、最大トルク電流 I_{MAX} 以下の場合 ($I_{MAX} - |I_{FB_i} + I_{FF_i} + I_{RB_i}|$) には、その i 軸目の調整率 α_i を 1 とする ($\alpha_i = 1$)。

【 0 0 9 7 】

各軸のトルク電流参照値 I_{ref_i} の協調を考慮する場合、トルク電流リミッタ 85 は、軸毎に決定した調整率 α_i ($i = 1 \sim N$) の中から最小値 (最小許容率) α_{min} を抽出し、この最小値 α_{min} を用いて各軸のトルク電流参照値 I_{ref_i} を次の式のように調整する。ここでは、各軸の加減速トルク電流成分のベクトル方向を維持して、その大きさを調整する。

20

【 0 0 9 8 】

【 数 3 2 】

$$\tilde{I}_{ref_i} = \alpha_{min} (I_{FB_i} + I_{FF_i}) + I_{RB_i}$$

【 0 0 9 9 】

そして、こうして求められた最終的なトルク電流参照値 \tilde{I}_{ref_i} によって、各軸間のアクチュエータ 2 を協調制御する。

【 0 1 0 0 】

図 10A ~ 図 10D は、図 8 に示す従来の軌跡追従システムを図 7 に示すコンピュータ 71 に組み込み、円軌跡を描かせたときの実験結果を示している。ここでは、Y 軸に 8.9 kg の負荷を与え、半径 100 mm の円軌跡を描かせている。図 10A は、X 軸のアクチュエータ 2A における位置、(角)速度、電流 i_q の指令値と応答値をトレースしたものであり、図 10B は、Y 軸のアクチュエータ 2B における位置、(角)速度、電流 i_q の指令値と応答値をトレースしたものである。また、このときの X 軸と Y 軸の各トラッキング誤差と、半径誤差を、図 10C に示す。さらに図 10D は、始動・停止時における軌跡応答の拡大図である。

30

【 0 1 0 1 】

従来の軌跡追従システムでは、図 10C に示すように、トルク飽和の発生時において、特に X 軸のトラッキング誤差が大きくなり、その結果、図 10D に示すように、目標となる正弦波状の X - Y 軌跡基準値 p^{ref} に対して、軌跡応答値 p^{res} が大きく逸れて、軌跡誤差が大きくなっている。

40

【 0 1 0 2 】

その理由は、次の式に示すように、加速度、位置、およびその修正値を、 \tilde{a} 、 \tilde{p} とすると、元の値と修正値との比であらわせる加速度と位置の各許容率が必ずしも同一ではなく、従来法のようにトルク電流の最小許容率 α_{min} で各軸を協調しても、軌跡を合わせることができないからである。したがって、多軸系の軌跡追従制御を行なう場合には、電流の次元ではなく位置の次元で各軸を協調しなければならない。

【 0 1 0 3 】

【数 3 3】

$$\frac{\tilde{\alpha}}{\alpha} \neq \frac{\tilde{\theta}}{\theta}$$

【0104】

そこで、このような位置の次元で各軸を協調制御し得るシステムとその手法を、以下に詳しく説明する。図 11 は、新たに提案するロバスト加速度制御における i 軸目の加速度飽和を示しており、ここでは前述のトルク電流リミッタ 85 に代わり、最大加速度電流リミッタ 94 を有する新規なトルク電流リミッタ 95 が組み込まれている。また、この図 11 において、 I_{FBi} は速度偏差を補償するフィードバック成分の加減速トルク電流であり、 I_{FFi} は加速度指令値のフィードフォワード成分の加速度指令電流であり、 I_{RBi} はロバスト加速度制御を実現するための外乱補償トルク電流である。加速度 - 電流変換手段 88 で変換して得られる加速度指令電流 I_{FFi} と、加速度 - 電流変換手段 90 で変換して得られる加減速トルク電流 I_{FBi} は、加算器 65A によって加算され、この加算器 65A で加算した結果と、トルク - 電流変換手段 91 で変換して得られる外乱補償トルク電流 I_{RBi} が、最大加速度電流リミッタ 94 内に構成される加算器 65B によって加算される。すなわち、ロバスト加速度制御系に基づく軌跡追従制御系では、トルク電流飽和が生じない限り、 i 軸目の AC モータ 75 のトルク電流参照値 I_{refi} が、加算器 65A, 65B によって、加速度指令電流 I_{FFi} , 加減速トルク電流 I_{FBi} , および外乱補償トルク電流 I_{RBi} の和により算出される。

10

20

【0105】

ここで、外乱補償トルク電流 I_{RBi} は、ロバスト制御に必須な成分であるため軸毎に大きさを維持する必要がある。また、加減速トルク電流 I_{FBi} は、各軸によって異なるモデル化誤差による偏差を補償するのに必要であるため、軸毎にその大きさを維持しなければならない。さらに、加速度指令電流 I_{FFi} も目標軌跡を追従させるために必要な項であり、次のサンプル ($n+1$) での位置に大きく影響する項である。このようにロバスト加速度制御に基づく軌跡追従制御系では、各電流参照値がそれぞれ重要な役割を持っていることがわかる。

【0106】

以上より、ロバスト加速度制御に基づく軌跡追従制御系では、加速度指令電流 I_{FFi} , 加減速トルク電流 I_{FBi} , および外乱補償トルク電流 I_{RBi} のそれぞれが、大きさを維持しなければ軌跡追従を行うことができない。そこでここでは、目標軌跡を追従させるために必要な加速度指令電流 I_{FFi} に着目する。この加速度指令電流 I_{FFi} に関する FF 項は、次のサンプルでの位置に大きく影響する。トルク電流飽和が発生した場合、次サンプルでの位置指令を軸毎に調整することで軌跡誤差を生じないようにするため、現サンプルの加速度指令電流 I_{FFi} は、最適な加速度指令電流 \tilde{I}_{FFi} に調整する必要がある。そこで、従来のような電流参照値を最小許容率 min で協調する手法に代えて、複数の軸の中で 1 軸でもトルク電流飽和が発生した場合に、軸毎に最適な加速度指令電流 \tilde{I}_{FFi} を、軌跡からずれないように調整した位置指令から逆算することで算出し、軸毎にトルク電流参照値を調整する本実施例独自の好ましい手法に改善する。

30

40

【0107】

ここでは、図 7 に示すような 2 軸の X - Y 方向に移動するテーブル 78A, 78B について、図 11 に示す新たなトルク電流リミッタ 95 を適用する。一例として、Y 軸のアクチュエータ 2B がトルク飽和した場合を考えると、トルク飽和を起こしていない X 軸のアクチュエータ 2A に対する次のサンプル ($n+1$) における位置指令値 $x^{cmd}(n+1)$ は、次の各式からトルク電流リミッタ 95 で算出できる。

【0108】

【数 3 4】

$$\ddot{\theta}_x(n) = \frac{K_{tn}}{J_n} I_{FFx}(n)$$

$$\dot{\theta}_x(n+1) = \dot{\theta}_x^{res}(n) + T_s \ddot{\theta}_x(n)$$

$$\dot{\theta}_x^{avg}(n) = \dot{\theta}_x^{res}(n) + \frac{1}{2} T_s \ddot{\theta}_x(n)$$

【0 1 0 9】

【数 3 5】

$$\theta_x^{cmd}(n+1) = \theta_x^{cmd}(n) + T_s \dot{\theta}_x^{avg}(n)$$

$$= \theta_x^{cmd}(n) + T_s \dot{\theta}_x^{res}(n) + \frac{1}{2} T_s^2 \ddot{\theta}_x(n)$$

10

【0 1 1 0】

但し、 T_s は制御系のサンプリング時間であり、 $\dot{\theta}_x^{avg}(n)$ は現サンプル (n) から次のサンプル ($n+1$) までの間の平均速度である。しかし、実際には Y 軸のアクチュエータ 2 B がトルク飽和を起こしているため、次サンプル時の位置指令値 $\theta_x^{cmd}(n+1)$ は、遅れ調整手段 8 6 によって次の式のような修正した位置指令値 $\tilde{\theta}_x^{cmd}(n+1)$ に調整する必要がある。

20

【0 1 1 1】

【数 3 6】

$$\tilde{\theta}_x^{cmd}(n+1) = f_x(t(n) + \gamma(n+1)T_s)$$

【0 1 1 2】

なお、 $f_x(t)$ は x 軸の位置指令値 $\theta_x^{cmd}(n)$ の時間関数であり、また $\gamma(n+1)$ は、後述する位置指令調整率である。

【0 1 1 3】

そこで、次の式のように、上記数 3 5 と数 3 6 が等しくなるような $\tilde{I}_{FFx}(n)$ を算出すれば、それが現サンプルにおける最適な加速度指令電流ということになる。

30

【0 1 1 4】

【数 3 7】

$$\tilde{\theta}_x^{cmd}(n+1) = \theta_x^{cmd}(n) + T_s \dot{\theta}_x^{res}(n) + \frac{1}{2} T_s^2 \frac{K_{tn}}{J_n} \tilde{I}_{FFx}(n) = f_x(t(n) + \gamma(n+1)T_s)$$

【0 1 1 5】

この最適な加速度指令電流 $\tilde{I}_{FFx}(n)$ は、トルク電流リミッタ 9 5 によって次の式から容易に算出できる。

【0 1 1 6】

【数 3 8】

$$\tilde{I}_{FFx}(n) = \frac{2J_n}{T_s^2 K_{tn}} \{ f_x(t(n) + \gamma(n+1)T_s) - \theta_x^{cmd}(n) - T_s \dot{\theta}_x^{res}(n) \}$$

40

【0 1 1 7】

したがって、トルク電流リミッタ 9 5 で得られる最終的な x 軸の修正トルク電流参照値 \tilde{I}_{refx} は、次の式ようになる。

【0 1 1 8】

【数 3 9】

$$\tilde{I}_{refx} = I_{FBx} + \tilde{I}_{FFx} + I_{RBx}$$

【 0 1 1 9】

以上のことから、新たに提案するフィードフォワード電流修正型のトルク制限アルゴリズムを備えたトルク電流リミッタ 9 5 では、次の手順でトルク飽和対策を実行する。

【 0 1 2 0】

まず、第 1 のステップでは、各軸に対して位置指令調整率 $(n+1)_i$ を次のように算出する。この位置指令調整率 $(n+1)_i$ は、位置の次元での許容率である。ここで I_{MAX} は A C モータ 7 5 の最大トルク電流であり、ロバスト加速度制御系ではロバスト制御の維持を目的とした最大加減速トルク電流 I_{accMAX} によるリミッタが存在する。最大加減速電流リミッタ 9 4 は、外乱補償トルク電流 I_{RB_i} の向きを考慮して、最大加減速トルク電流 I_{accMAX} を次の式のように導出する。

【 0 1 2 1】

【数 4 0】

$$I_{accMAX}(n)_i = \begin{cases} (I_{MAX} - I_{RB_i}) & I_{MAX} < I_i^{ref} \text{ のとき} \\ (-I_{MAX} - I_{RB_i}) & -I_{MAX} > I_i^{ref} \text{ のとき} \end{cases}$$

【 0 1 2 2】

つまり、 i 軸目のトルク電流参照値 I_i^{ref} が I_{MAX} を越えていれば上段の式で現サンプルの最大加減速トルク電流 $I_{accMAX}(n)_i$ を算出し、 I_i^{ref} が $-I_{MAX}$ 未満であれば下段の式で $I_{accMAX}(n)_i$ を算出する。そこで、加速度指令電流 I_{FF_i} と加減速トルク電流 I_{FB_i} との和が、最大加減速トルク電流 I_{accMAX} よりも大きくなった場合 ($I_{FF_i} + I_{RB_i} > I_{accMAX}$)、つまりトルク電流参照値 I_{ref_i} の絶対値が、最大トルク電流 I_{MAX} を越える場合、最大加減速電流リミッタ 9 4 は次の式で、軸毎に最大加速度 $\ddot{\theta}_{max}(n)_i$ を算出する。

【 0 1 2 3】

【数 4 1】

$$\ddot{\theta}_{max}(n)_i = I_{accMAX}(n)_i \frac{K_t}{J_{n_i}}$$

【 0 1 2 4】

そして、この最大加速度 $\ddot{\theta}_{max}(n)_i$ から、軸毎に位置指令調整率 $(n+1)_i$ を算出する。

【 0 1 2 5】

【数 4 2】

$$\gamma(n+1)_i = \frac{T_s \dot{\theta}^{res}(n)_i + \frac{1}{2} T_s^2 \ddot{\theta}_{max}(n)_i}{\theta^{cmd}(n+1)_i - \theta^{cmd}(n)_i}$$

【 0 1 2 6】

なお、上式において、 T_s は現サンプルから次のサンプルまでのサンプリング時間、 $\dot{\theta}^{res}(n)_i$ は i 軸目の現サンプルにおける速度応答値、 $\theta^{cmd}(n+1)_i$ は i 軸目の次のサンプルにおける位置指令値、 $\theta^{cmd}(n)_i$ は i 軸目の現サンプルにおける位置指令値である。

【 0 1 2 7】

一方、トルク電流参照値 I_{ref_i} の絶対値が、最大トルク電流 I_{MAX} 未満である場合、最大加減速電流リミッタ 9 4 は位置指令調整率 $(n+1)_i$ を 1 にする。

【 0 1 2 8】

次の第 2 ステップで、トルク電流リミッタ 9 5 は、各軸 i ($i = 1 \sim N$) の位置指令調

10

20

30

40

50

調整率 $(n+1)_i$ の中から最小値の位置指令調整率 $(n+1)_{\min}$ を抽出し、これを位置指令調整率 $(n+1)$ とする。すなわち、 $(n+1) = (n+1)_{\min}$ となり、これによりトルク電流飽和時の許容分が一番大きい軸に、位置の次元で合わせることができ、各軸の協調がなされる。

【0129】

さらに第3ステップで、トルク電流リミッタ95は、以下の式によって、全ての軸 i において修正したフィードフォワード成分の加速度指令電流 $\tilde{I}_{FFi}(n)$ をそれぞれ算出する。

【0130】

【数43】

$$\tilde{I}_{FFi}(n) = \frac{2J_{ni}}{T_s^2 K_{tn}} \{f_i(t(n) + \gamma(n+1)T_s) - \theta_i^{cmd}(n) - T_s \dot{\theta}_i^{res}(n)\}$$

【0131】

なお、上式において、 $\dot{\theta}_i^{res}(n)$ は i 軸目の現サンプルにおける速度応答値であり、 $\theta_i^{cmd}(n)$ は i 軸目の現サンプルにおける位置指令値である。

【0132】

そして、この修正した加速度指令電流 $\tilde{I}_{FFi}(n)$ を利用して、各アクチュエータ2への最終的なトルク電流参照値 \tilde{I}_{refi} を算出する。

【0133】

【数44】

$$\tilde{I}_{refi} = I_{FBi} + \tilde{I}_{FFi} + I_{RBi}$$

【0134】

なお、上記第3ステップの手順は、軸 i における位置指令調整率 $(n+1)_i$ が、第2ステップで求めた位置指令調整率 $(n+1)$ と異なる場合であって(すなわち、 $(n+1) < (n+1)_i$)、そうでない場合($(n+1) = (n+1)_i$)には、 $\tilde{I}_{refi} = I_{MAX}$ となる。

【0135】

以上の手順により、多軸系のトルク飽和時において、最適な加速度指令電流 \tilde{I}_{FFi} を算出し、それに基づき算出した最終的なトルク電流参照値 \tilde{I}_{refi} で各アクチュエータ2を制御することにより、軌跡誤差を抑制することができる。

【0136】

次に、前記位置指令調整率 $(n+1)$ を入力として、各軸 i に修正した指令値を出力することで、各軸間での協調動作を可能にする遅れ調整手段86について説明する。

【0137】

図12は、前記数42により求めた位置指令ベクトル調整率 $(n+1)$ による次サンプルでの位置指令値の調整を図示したものである。ここで、 $\tilde{vector}(n+1)$ は、次のサンプルでの位置指令ベクトルを示しており、これは次サンプルの位置指令値 $^{cmd}(n+1)$ から、現サンプルの位置指令値 $^{cmd}(n)$ を減算した値で求められる($\tilde{vector}(n+1) = ^{cmd}(n+1) - ^{cmd}(n)$)。また、 $^{-vector}(n+1)$ は、次のサンプルでの修正位置指令ベクトルを示しており、これは次サンプルの修正位置指令値 $^{-cmd}(n+1)$ から、現サンプルの位置指令値 $^{cmd}(n)$ を減算した値で求められる($^{-vector}(n+1) = ^{-cmd}(n+1) - ^{cmd}(n)$)。位置指令調整率 $(n+1)$ は、修正位置指令ベクトル $^{-vector}(n+1)$ を位置指令ベクトル $vector(n+1)$ で除算することで算出できる。

【0138】

図12において、次サンプルでの修正時間 $\tilde{t}(n+1)$ は、位置指令の時間関数 $f(t)$ より、次の式で算出できる。

【0139】

10

20

30

40

50

【数 4 5】

$$\tilde{t}(n+1) = f^{-1}(\tilde{\theta}^{cmd}(n+1))$$

【0 1 4 0】

図中の $\tilde{t}^*(n+1)$ は、各サンプリング間の位置指令を線形近似した場合の現サンプリングでの修正時間であり、サンプリング時間 $T_s = 0$ であれば、 $\tilde{t}^*(n+1) = \tilde{t}^*(n+1)$ としても問題ないため、この式は次のように置き換えることができる。

【0 1 4 1】

【数 4 6】

$$\tilde{t}(n+1) = t(n) + \gamma(n+1)T_s$$

10

【0 1 4 2】

そこで、遅れ調整手段 8 6 が実行するモーション指令調整アルゴリズムでは、上式を利用して、次の式のように各軸 i の次サンプルにおける修正した位置指令値 $\tilde{\theta}_i^{cmd}(n+1)$ を生成する。さらに各軸 i の次サンプルにおける修正した速度指令値 $\tilde{\dot{\theta}}_i^{cmd}(n+1)$ や、修正した加速度指令値 $\tilde{\ddot{\theta}}_i^{cmd}(n+1)$ を生成する。これらの値を軌跡追従制御システム 2 0 に出力することにより、各軸 i のアクチュエータ 2 が協調動作されることになる。

【0 1 4 3】

【数 4 7】

$$\tilde{\theta}_i^{cmd}(n+1) = f_i(\tilde{t}(n+1))$$

$$\tilde{\dot{\theta}}_i^{cmd}(n+1) = \begin{cases} g_i(\tilde{t}(n+1)) \\ \frac{\tilde{\theta}_i^{cmd}(n+1) - \theta_i^{cmd}(n)}{T_s} \end{cases}$$

20

$$\tilde{\ddot{\theta}}_i^{cmd}(n+1) = \begin{cases} h_i(\tilde{t}(n+1)) \\ \frac{\tilde{\dot{\theta}}_i^{cmd}(n+1) - \dot{\theta}_i^{cmd}(n)}{T_s} \end{cases}$$

30

【0 1 4 4】

なお、 $f_i(t)$ は各軸における位置指令値の時間関数であり、 $g_i(t)$ は各軸における速度指令値の時間関数であり、 $h_i(t)$ は各軸における加速度指令値の時間関数である。また、 T_s は制御系のサンプリング時間である。修正した速度指令値 $\tilde{\dot{\theta}}_i^{cmd}(n+1)$ や、修正した加速度指令値 $\tilde{\ddot{\theta}}_i^{cmd}(n+1)$ の導出で、上段の式は調整率 $(n+1)_i < 1$ かつ $(n+1)_{\min} = (n+1)_i$ の場合であり、調整率 $(n+1)_i < 1$ かつ $(n+1)_{\min} < (n+1)_i$ の場合は、下段の式を適用する。

【0 1 4 5】

40

図 1 3 A ~ 図 1 3 D は、図 1 1 に示す本実施例の好適な軌跡追従システムを図 7 に示すコンピュータ 7 1 に組み込み、円軌跡を描かせたときの実験結果を示している。すなわち、これらの各図は、本実施例の手法を適用したトルク飽和を考慮したロバスト加速度制御に基づく軌跡追従制御の実験結果である。なお、実験条件は、従来の軌跡追従システムと同じく、Y 軸に 8.9 kg の負荷を与え、半径 100 mm の円軌跡を描かせている。

【0 1 4 6】

図 1 3 A は、X 軸のアクチュエータ 2 A における位置 θ_x 、(角)速度 $\dot{\theta}_x$ 、電流 i_q の指令値と応答値をトレースしたものであり、図 1 3 B は、Y 軸のアクチュエータ 2 B における位置 θ_y 、(角)速度 $\dot{\theta}_y$ 、電流 i_q の指令値と応答値をトレースしたものである。また、このときの X 軸と Y 軸の各トラッキング誤差と、半径誤差を、図 1 3 C に示す。さらに図

50

13Dは、始動・停止時における軌跡応答の拡大図である。

【0147】

ここでは、Y軸でトルク飽和を起こしていることが認められるが、上記最大加速度電流リミッタ94を含むトルク電流リミッタ95が、最適な指令値に修正しているために、良好な軌跡応答を得ることができる。

【0148】

ところで、急な停止動作や移動方向の反転動作において、アクチュエータ2のトルク飽和が発生した場合、減速トルク不足となる。これにより目標停止位置で止まれなかったり、目標軌跡から外れたりするので、そうした現象を回避するためには、前もってブレーキをかける必要がある。そこで、次に本実施例で提案するブレーキモードアルゴリズム (Braking Mode Algorithm) を説明する。

10

【0149】

図14は、アクチュエータ2を最大トルクで減速した場合の理想的な減速停止応答を示している。同図において、目標停止位置 (target position) は必ず維持しなければならない。しかし、負荷状態により速度応答である ω が変化するため、ブレーキ開始時間 t_{brake} からブレーキを開始した場合、目標停止位置 (target position) は変化してしまう。そこで、負荷状態によって変化するブレーキ開始時間 t_{brake} から停止時間 t_{stop} までの移動距離 Θ_{err} を算出し、停止位置との偏差からブレーキ開始時間 t_{brake} を推定する。これにより推定したブレーキ開始時間 t_{brake} でブレーキをかけることで、目標停止位置 (target position) を行過ぎることなく停止できる。

20

【0150】

停止位置との偏差 Θ_{err} は、目標停止位置 (target position) と、位置応答値 θ^{res} との関係から次の式で算出できる。

【0151】

【数48】

$$\Theta_{err} = \text{target position} - \theta^{res}$$

【0152】

また次の式は、クーロン摩擦を考慮して、図14に示す減速時の最適プロファイルより求めた減速開始の閾値である。

30

【0153】

【数49】

$$\Delta\Theta_{err} = \frac{1}{2} \frac{\omega_m^2}{\frac{K_t}{J}(I_{MAX} + \frac{\tilde{T}_{dis}}{K_t})}$$

【0154】

提案するブレーキモードアルゴリズムでは、移動距離 Θ_{err} 内に停止位置との偏差 Θ_{err} が入った場合に、ブレーキ開始時間 t_{brake} に到達したと判断して、最大減速トルクで停止動作をさせる。

【0155】

40

図15は、前記図11の概念を応用したトルク飽和を考慮した軌跡追従制御系の一例で、ここでは前述したトルク制限アルゴリズムを実行する最大加速度電流リミッタ94と、外乱オブザーバ3により外乱補償されたアクチュエータ2との間にスイッチ98を介在させ、前記ブレーキモードアルゴリズムを実行可能なスイッチ制御手段99により、このスイッチ98の切換動作を適切に制御するように構成される。

【0156】

ここでは、遅れ調整手段86からの修正した加速度指令値 $\ddot{\theta}^{cmd}(t)$ と、速度 - 加速度変換手段28からの加速度参照値 $\ddot{\theta}_{FB}^{ref}$ が、加算器101で加算され、その加算した値が加速度 - 電流変換手段90により電流値 i_{acc} (前述の $I_{FFi} + I_{FBi}$ に相当する) に変換されると共に、トルク - 電流変換手段91により変換された電流値 i_{cmp}

50

(前述の I_{RBi} に相当する) と、前記加速度 - 電流変換手段 90 から電流値 i_{acc} とを加算器 65B で加算したトルク電流参照値 I_{ref} が、最大加速度電流リミッタ 94 に出力される。なお、加算器 26, 27の間には、速度リミッタ 102 が接続される。

【0157】

さらに、ここでの最大加速度電流リミッタ 94 は、スイッチ 98 の切換により、減算器 103 で得られる速度参照値 $v^{ref} = 0$ と速度応答値 v^{res} との偏差を、速度 - 電流変換手段 104 で変換した電流値に基づいて、アクチュエータ 2 を速度制御する機能を有する。

【0158】

スイッチ制御手段 99 は、減速開始時間に達した軸を高速停止モーション軸としてスイッチ 98 を切り換え、速度参照値 $v^{ref} = 0$ の速度制御を行っている。このとき、その軸は最大の減速トルクを出して停止しようとするためトルク飽和が発生し、トルク電流リミッタ 95 が実行する「トルクリミテーション(制限)アルゴリズム」により、加速時とは逆の修正最大加速度指令 $a_{max}(n)$ が数 41 で計算される。これにより位置指令ベクトル調整率 $(n+1)$ が発生するため、次サンプルの修正時間 $t_{\sim}(n+1)$ を数 45 で求めて、次サンプルの他軸の指令値を遅れ調整手段 86 で調整する。こうして、停止動作軸と協調させながら停止動作を行い、目標軌跡からずれないように制御することが可能になる。

【0159】

その後、位置偏差 e_{rr} が十分小さい値である e_{rr} 以下になったときに、位置決め完了時間であると判断し、ブレーキモードアルゴリズムを実行するスイッチ制御手段 99 は、スイッチ 98 を通常の位置制御系に戻すことにより位置決めを完了する。

【0160】

以上のように、本実施例は各軸に可動する複数のアクチュエータ 2 の動作を個々に制御するアクチュエータ制御装置や制御方法において、アクチュエータ 2 への外乱を推定する外乱オブザーバ 3 を備え、この外乱オブザーバ 3 で得た外乱推定値すなわち外乱トルク推定値 ΔT_{dis} を外乱補償電流である外乱補償トルク電流 I_{RBi} に変換し、この外乱補償トルク電流 I_{RBi} でフィードバック補償して得たアクチュエータ 2 への電流参照値 I^{ref} により、アクチュエータ 2 をロバスト加速度制御する加速度制御ステップを実行する加速度制御システム 1 と、アクチュエータ 2 を軌跡追従制御させるために、フィードバック成分の電流参照値である加減速トルク電流 I_{FBi} と、フィードフォワード成分の電流参照値である加速度指令電流 I_{FFi} とを算出する軌跡追従ステップを実行する軌跡追従制御システム 20 と、フィードバック成分の加減速トルク電流 I_{FBi} 、フィードフォワード成分の加速度指令電流 I_{FFi} 、および外乱補償トルク電流 I_{RBi} を合計したアクチュエータ 2 への電流参照値 I^{ref} を、予め設定した最大電流値 I_{MAX} 以下に制限するために、何れか一つの軸でアクチュエータへの電流参照値 2 が最大電流値 I_{MAX} を越えて電流飽和を起こすと、全ての軸で位置指令の調整率 $(n+1)_i$ をそれぞれ算出し、この軸毎の調整率 $(n+1)_i$ の中から電流飽和の許容分が一番大きな軸に対応した最小値の調整率 $(n+1)$ を用いて、軸毎にフィードフォワード成分の加速度指令電流 I_{FFi} を調整するような電流制限ステップを実行する電流リミッタとしてのトルク電流リミッタ 95 と、トルク電流リミッタ 95 から与えられる前記最小値の $(n+1)$ から、軌跡追従制御システム 20 が算出するフィードバック成分の加減速トルク電流 I_{FBi} およびフィードフォワード成分の加速度指令電流 I_{FFi} を修正するような調整ステップを実行する調整部としての遅れ調整手段 86 と、をそれぞれ備えている。

【0161】

こうすると、加速度制御システム 1 によって、アクチュエータ 2 に対する外乱を補償したロバストな加速度制御が実現され、また軌跡追従制御システム 20 によって、アクチュエータ 2 を目標値に軌跡追従させることで、ロバスト加速度制御に基づく高速モーションの軌跡追従制御が可能になる。しかも、このような制御の下で、アクチュエータ 2 への電流参照値 I^{ref} が最大電流値 I_{MAX} を越えて飽和した場合に、特に次のサンプルでの位置に

10

20

30

40

50

大きな影響を及ぼすフィードフォワード成分の加速度指令電流 I_{FFi} を適切に調整することで、電流飽和を起こしたアクチュエータ 2 を含めて、全ての軸でアクチュエータ 2 を軌跡から遅れないように追従制御することが可能になる。また、このフィードフォワード成分の加速度指令電流 I_{FFi} を調整する際に得られる調整率から、軌跡追従制御システム 20 が算出するフィードバック成分の加減速トルク電流 I_{FBi} およびフィードフォワード成分の加速度指令電流 I_{FFi} を修正して、各軸間でアクチュエータ 2 を協調動作させることが可能になる。さらに、各軸のアクチュエータ 2 を軌跡追従制御する上で必要な調整した加速度指令電流 I_{FFi}^* を、位置指令の調整率 $(n+1)_i$ から簡単に算出できる。

【0162】

また、本実施例における外乱オブザーバ 3 は、上記数 21 に示すような関係式で外乱トルク推定値 \hat{T}_{dis} を算出するものにおいて、その極 g が無限大になるように構成されている。このようにすれば、アクチュエータ 2 への加速度参照値 \ddot{x}^{ref} から加速度応答値 \ddot{x}^{res} までの伝達関数を 1 とみなすことができ、目標指令値に対しアクチュエータ 2 がほぼ遅れなく追従して応答するので、ロバスタな軌跡追従制御をより完全に実現できる。

【0163】

具体的に、各軸のトルク電流リミッタ 95 は、ロバスタ制御を維持するための i 軸目の現サンプル n における最大加減速トルク電流 $I_{accMAX}(n)_i$ を上記数 40 で算出し、フィードフォワード成分の加速度指令電流 I_{FFi} とフィードバック成分の加減速トルク電流 I_{FBi} との和が、最大加減速トルク電流 I_{accMAX} よりも大きくなった場合に、上記数 41 から i 軸目の最大加速度 $\ddot{x}_{max}(n)_i$ を算出して、位置指令調整率 $(n+1)_i$ を上記数 42 で算出する。次に、各軸 i の位置指令調整率 $(n+1)_i$ の中から最小値 $(n+1)_{min}$ を抽出して、フィードフォワード成分の加速度指令電流を調整した値 $I_{FFi}^*(n)$ を、数 43 から算出する。

【0164】

このような手順で、飽和時にその軸の最大加減速トルク電流 $I_{accMAX}(n)_i$ を判定し、この判定結果から、アクチュエータ 2 に対するロバスタ加速度制御を確実にしつつ、最適な位置指令の時間的縮小率である調整率 $(n+1)_i$ ひいては加速度指令電流の調整値 $I_{FFi}^*(n)$ を算出することが可能になる。

【0165】

さらに、各軸の遅れ調整手段 86 は、調整ステップを実行する上で、上記数 45 から前記位置指令調整率 $(n+1)_i$ に基づく次サンプルでの修正時間 $t^*(n+1)$ を算出し、この修正時間に基づき、フィードバック成分の加減速トルク電流 I_{FBi} およびフィードフォワード成分の加速度指令電流 I_{FFi} を修正している。

【0166】

これにより、前記位置指令調整率 $(n+1)_i$ から、全ての軸のアクチュエータ 2 を協調動作させる最適な軌跡指令の調整を行なうことが可能になる。

【0167】

なお、本発明は上記実施例に限定されるものではなく、本発明の要旨の範囲において種々の変形実施が可能である。本発明の概念は、図 7 に示す実験装置以外の、各種メカトロニクス機器の軌跡追従制御（高速モーション制御）にも有効である。

【産業上の利用可能性】

【0168】

従来のトルク飽和対策は、基本的には速度 PI 制御系に基づく手法であったため、ロバスタ加速度制御系を前提としたモーション制御には必ずしも適さない場合が多かった。しかし、上記実施例では、ロバスタ加速度制御に基づくトルク飽和を新たに定義し、最適なフィードフォワードトルク電流指令の修正を行なうため、従来の問題を解決することができる。さらに、他軸系システムにおける強調動作を同時に考慮することにより、理論的には無限の軸を有する多軸系システムの制御において、軌跡誤差を発生することなく軌跡追従を行なうことが可能になる。

10

20

30

40

50

【0169】

このように、ロバスト加速度制御に基づいたトルク飽和対策を行なうことで、従来技術の壁を大きく越えた高精度な軌跡追従制御が可能となり、現在産業界で実現されている各種工作機械やロボットなどへの導入により、生産技術におけるモーションコントロールを一新することが期待される。

【図面の簡単な説明】

【0170】

【図1】本発明のアクチュエータ制御装置が適用する外乱オブザーバを用いたロバスト加速度制御系のシステムの一例を示すブロック線図である。

【図2】図1のロバスト加速度制御系に基づく軌跡追従制御系のブロック線図である。

【図3】図1や図2に示す制御システムに、電流リミッタを組み込んだ構成を示すブロック線図である。

【図4】図3に示すシステムを等価変換したブロック線図である。

【図5】図3に示すシステムをさらに等価変換したブロック線図である。

【図6】本発明における加速度制限アルゴリズムを実行する加速度制限手段の構成を示すブロック線図である。

【図7】多軸系の実験システムの外観を示した概略説明図である

【図8】従来手法による多軸系のロバスト加速度制御に基づくトルク飽和を考慮した軌跡追従システムの一例を示すブロック線図である。

【図9】ロバスト加速度制御におけるi軸目のトルク飽和を示したブロック線図である。

【図10A】従来の軌跡追従システムを用いて円軌跡を描かせたときの実験結果を示し、X軸の位置、速度、電流の指令値と応答値をトレースした波形図である。

【図10B】従来の軌跡追従システムを用いて円軌跡を描かせたときの実験結果を示し、Y軸の位置、速度、電流の指令値と応答値をトレースした波形図である。

【図10C】従来の軌跡追従システムを用いて円軌跡を描かせたときの実験結果を示し、X軸とY軸の各トラッキング誤差と、半径誤差の波形図である。

【図10D】従来の軌跡追従システムを用いて円軌跡を描かせたときの実験結果を示し、始動・停止時における軌跡応答の拡大波形図である。

【図11】本実施例の好ましい手法において、多軸系のロバスト加速度制御に基づくトルク飽和を考慮した軌跡追従システムの一例を示すブロック線図である。

【図12】同上、算出した位置指令調整率による次サンプルでの位置指令値の調整イメージを示すグラフである。

【図13A】本実施例の好ましい軌跡追従システムを用いて円軌跡を描かせたときの実験結果を示し、X軸の位置、速度、電流の指令値と応答値をトレースした波形図である。

【図13B】本実施例の好ましい軌跡追従システムを用いて円軌跡を描かせたときの実験結果を示し、Y軸の位置、速度、電流の指令値と応答値をトレースした波形図である。

【図13C】本実施例の好ましい軌跡追従システムを用いて円軌跡を描かせたときの実験結果を示し、X軸とY軸の各トラッキング誤差と、半径誤差の波形図である。

【図13D】本実施例の好ましい軌跡追従システムを用いて円軌跡を描かせたときの実験結果を示し、始動・停止時における軌跡応答の拡大波形図である。

【図14】最大トルクで減速した場合の理想的な減速停止応答を示す、位置、速度、電流の各グラフである。

【図15】図11の概念を応用したトルク飽和を考慮した軌跡追従制御系の一例を示すブロック線図である。

【図16】一般的なサーボ形のシステム構成を示すブロック線図である。

【符号の説明】

【0171】

- 1 加速度制御システム（加速度制御部）
- 2 アクチュエータ
- 3 外乱オブザーバ

10

20

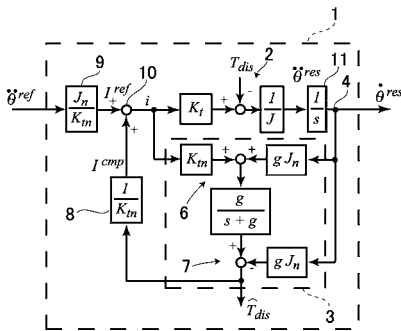
30

40

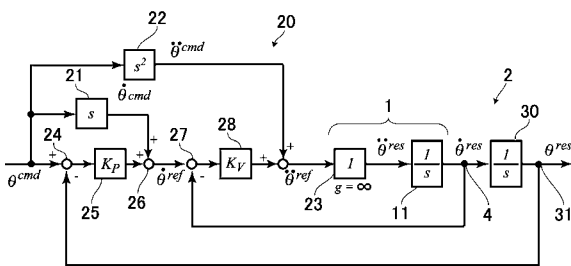
50

- 2 0 軌跡追従制御システム (軌跡追従制御部)
- 8 6 遅れ調整手段 (調整部)
- 9 5 トルク電流リミッタ (電流リミッタ)

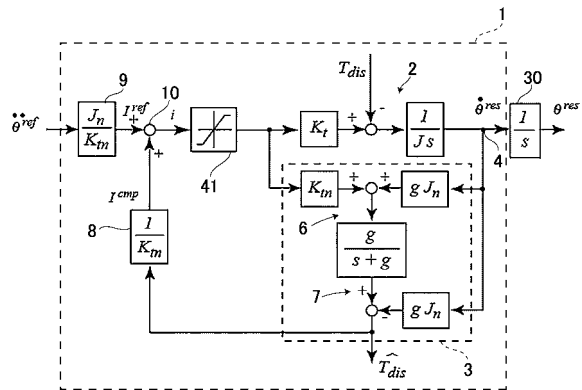
【図 1】



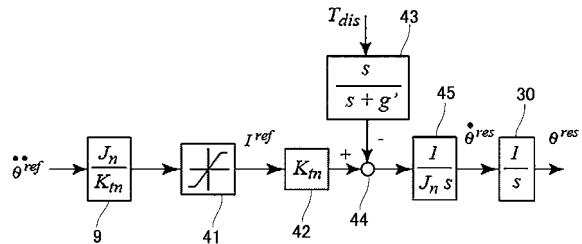
【図 2】



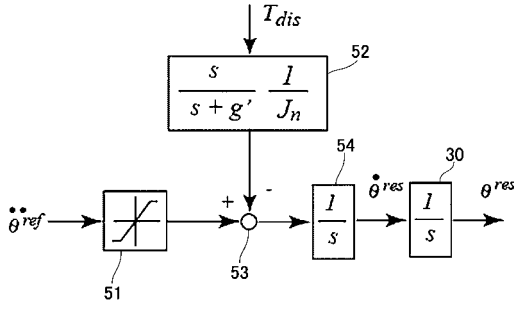
【図 3】



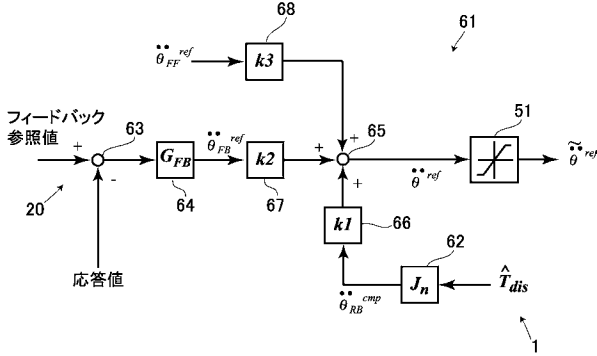
【図 4】



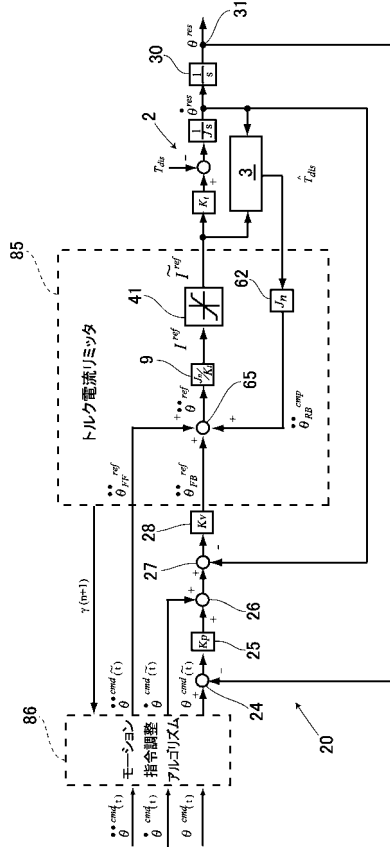
【図5】



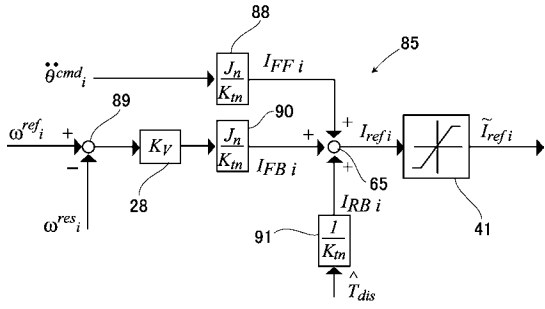
【図6】



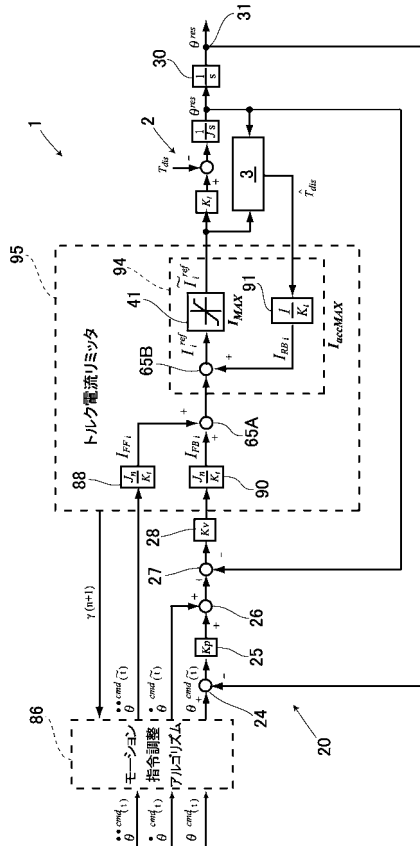
【図8】



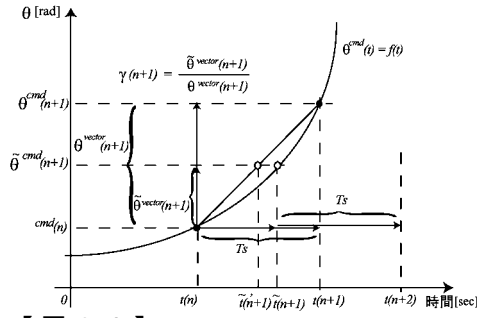
【図9】



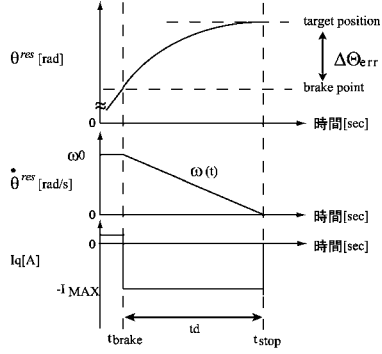
【図11】



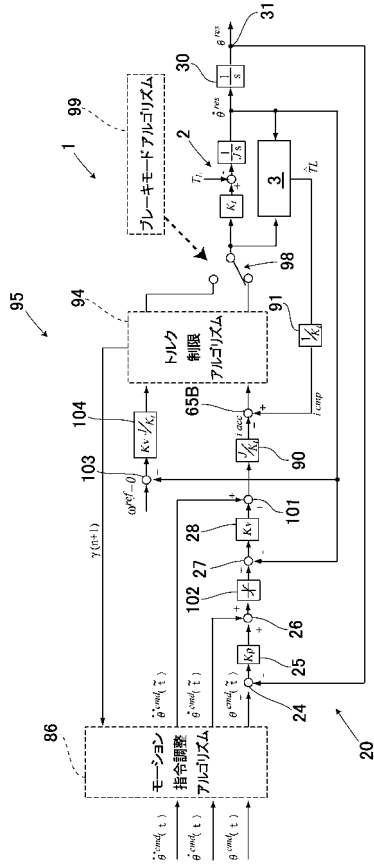
【 図 1 2 】



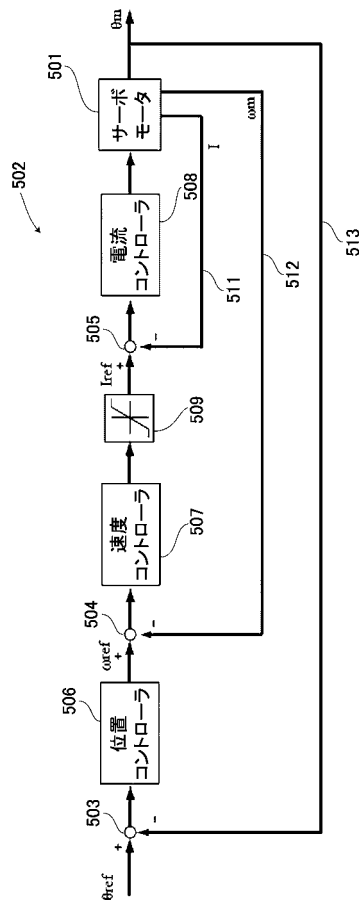
【 図 1 4 】



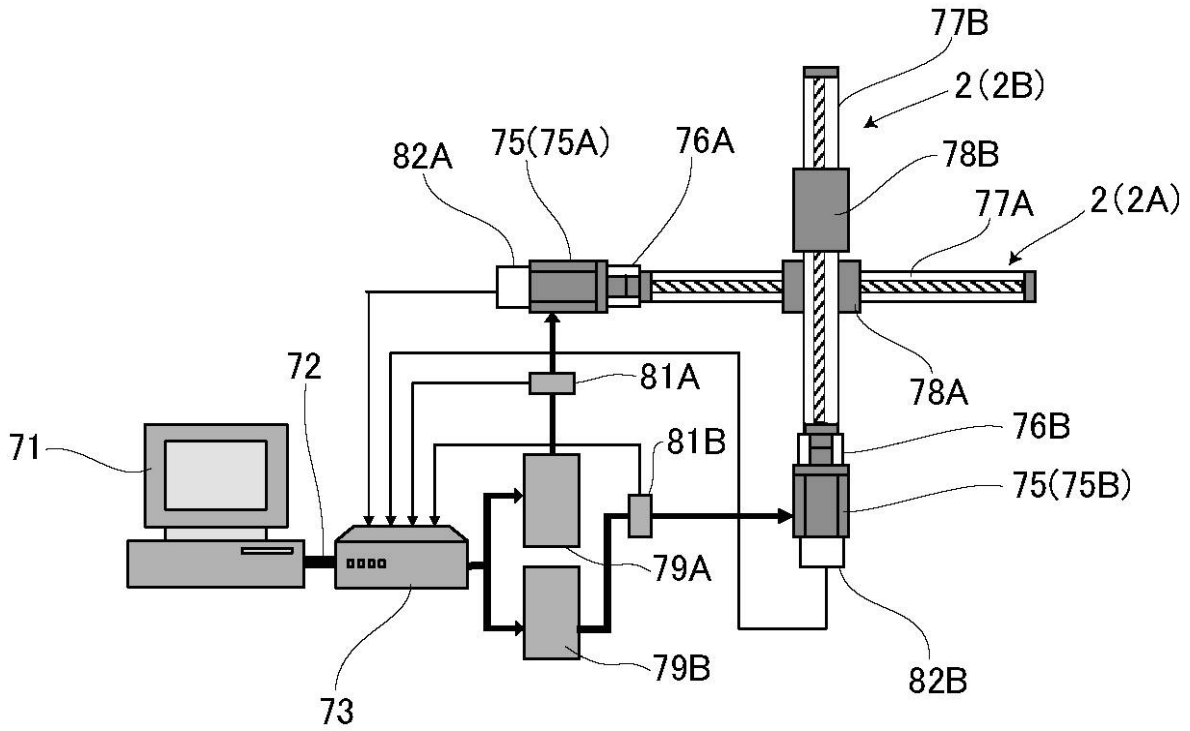
【 図 1 5 】



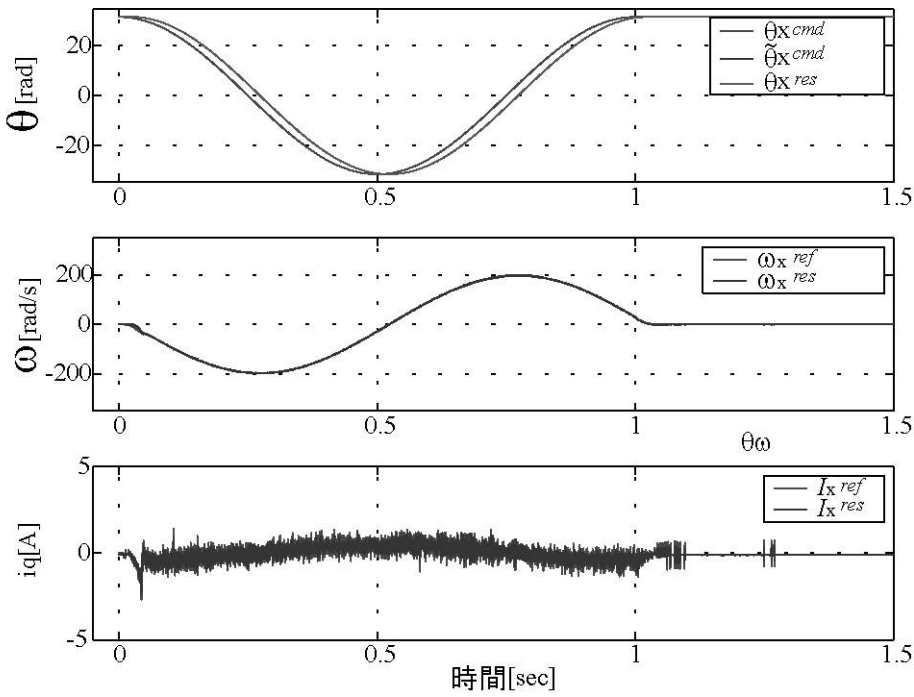
【 図 1 6 】



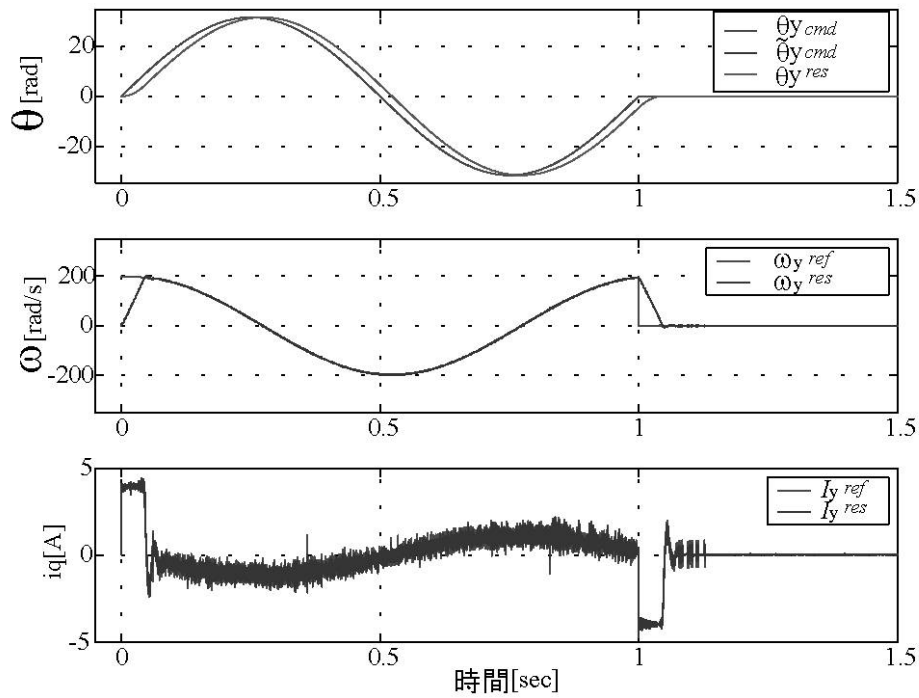
【 図 7 】



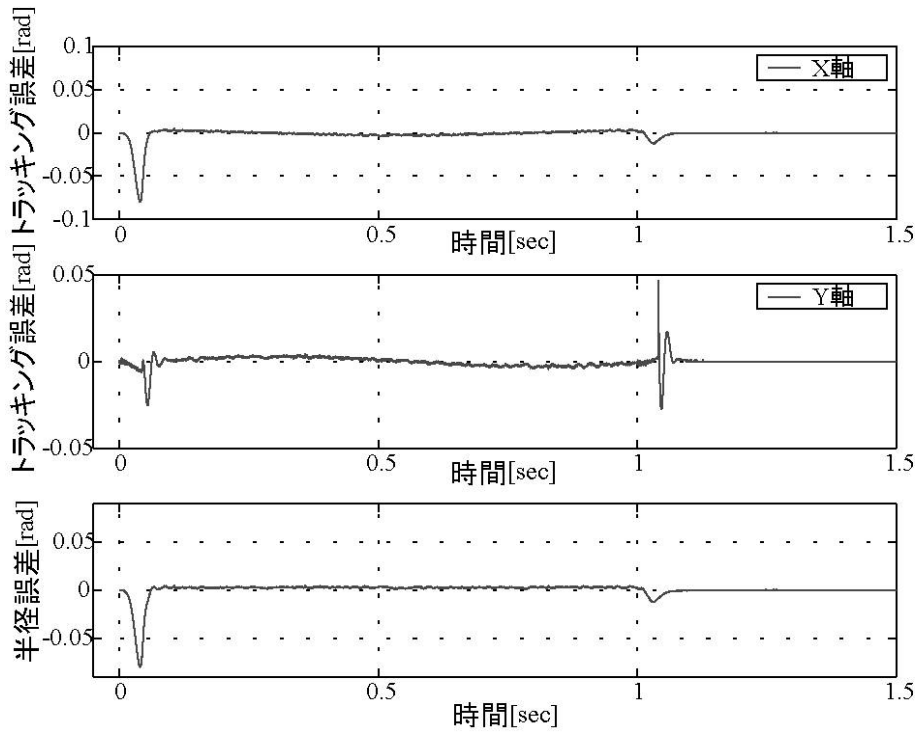
【 図 10 A 】



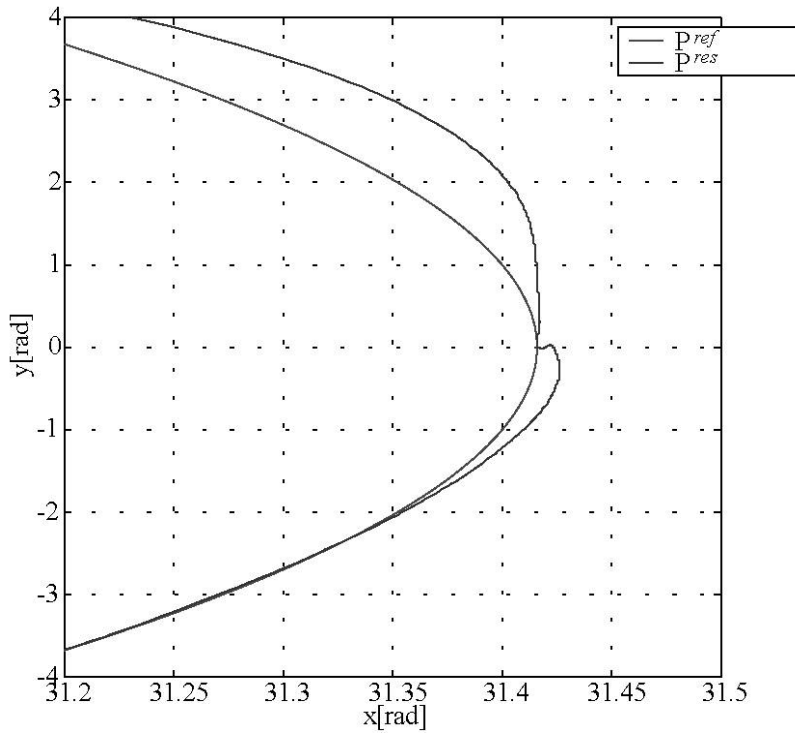
【 図 10 B 】



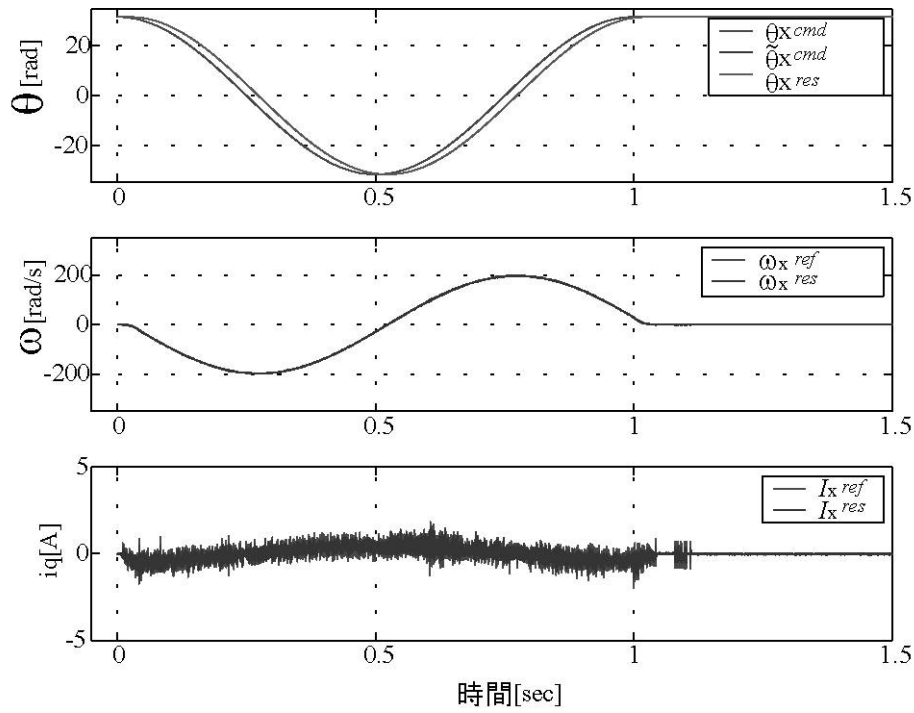
【 図 10 C 】



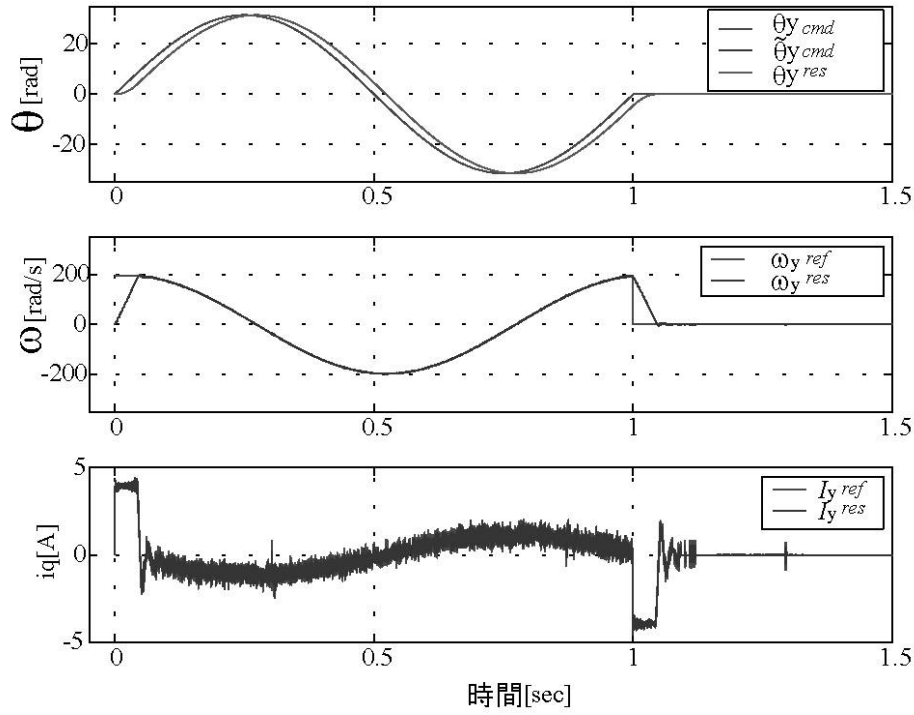
【図 10 D】



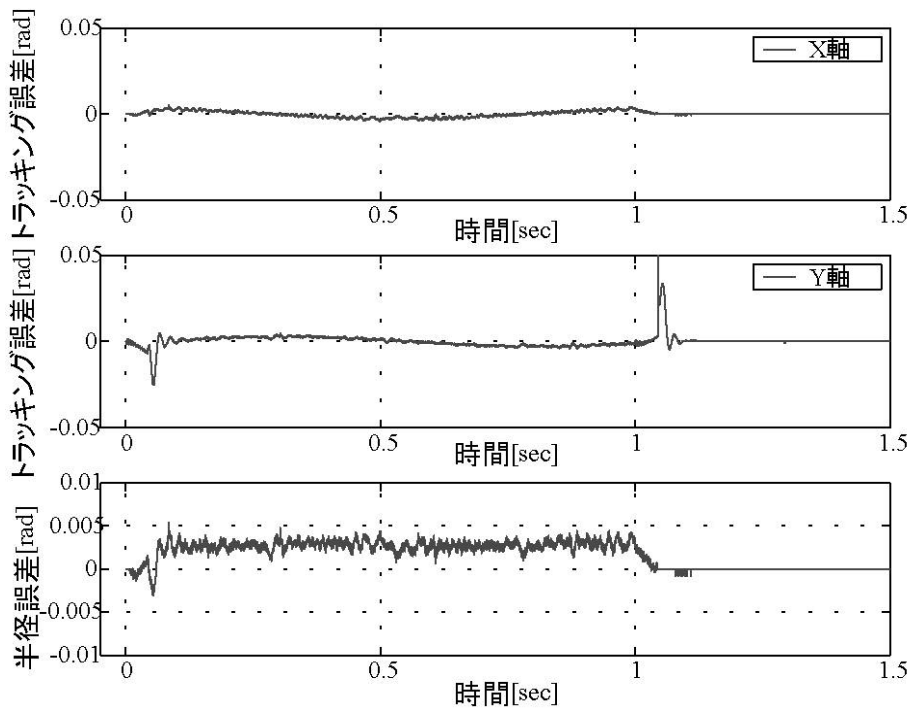
【図 13 A】



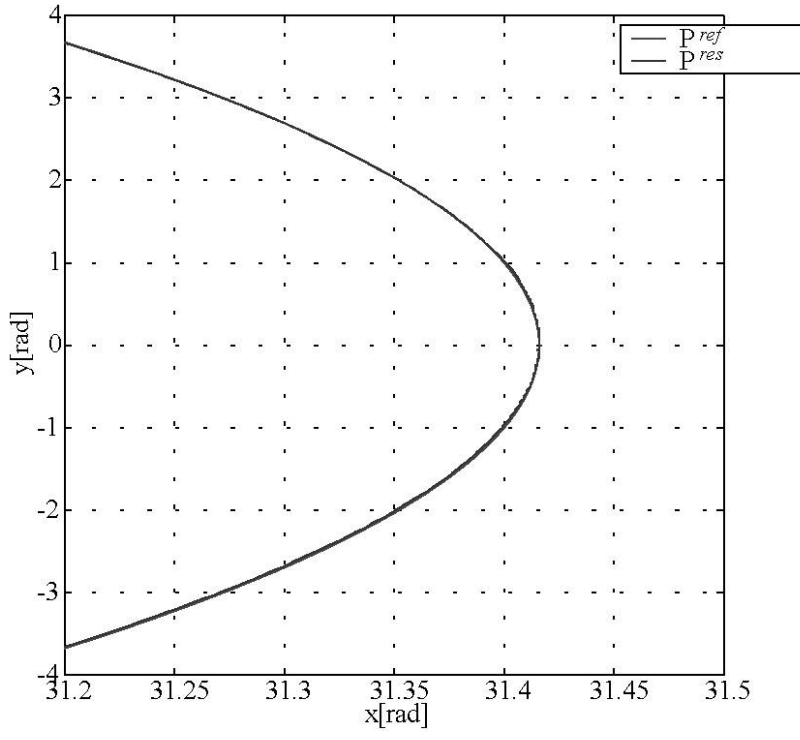
【 図 1 3 B 】



【 図 1 3 C 】



【 1 3 D】



フロントページの続き

- (72)発明者 桂 誠一郎
新潟県長岡市上富岡町1603-1 国立大学法人長岡技術科学大学内
- (72)発明者 加藤 将
新潟県長岡市上富岡町1603-1 国立大学法人長岡技術科学大学内

審査官 青山 純

- (56)参考文献 特開平09-158764(JP,A)
特開2006-301682(JP,A)
特表2000-504636(JP,A)
特開平09-246359(JP,A)
特開平07-084648(JP,A)
大石 潔, トルク飽和と運動エネルギーを考慮した冗長マニピュレータの一モーション制御法,
電気学会論文誌D, 産業応用部門誌, 日本, 社団法人電気学会, 2002年, 第122巻 第9
号, 第935-941頁
大石 潔, 1自由度系のモーションコントロール(メカ, アクチュエータ, 電力変換器, マイナ
ーループ, メインループ), 計測と制御, 日本, 社団法人計測自動制御学会, 2000年10月
10日, 第39巻 第10号, 第608-614頁

- (58)調査した分野(Int.Cl., DB名)
G05B 13/02
H02P 29/00