

(19) 日本国特許庁(JP)

(12) 公開特許公報(A)

(11) 特許出願公開番号

特開2007-160498

(P2007-160498A)

(43) 公開日 平成19年6月28日(2007.6.28)

(51) Int. Cl.	F I	テーマコード (参考)
B23Q 1/01 (2006.01)	B23Q 1/01 Z	3C048
B23Q 11/14 (2006.01)	B23Q 11/14	

審査請求 有 請求項の数 7 O L (全 15 頁)

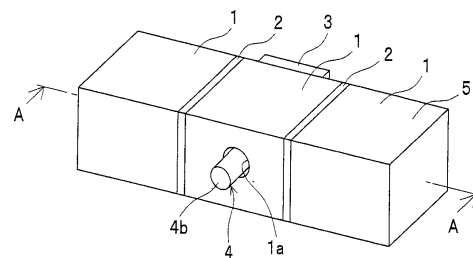
<p>(21) 出願番号 特願2006-310484 (P2006-310484)</p> <p>(22) 出願日 平成18年11月16日 (2006.11.16)</p> <p>(31) 優先権主張番号 特願2005-333146 (P2005-333146)</p> <p>(32) 優先日 平成17年11月17日 (2005.11.17)</p> <p>(33) 優先権主張国 日本国 (JP)</p> <p>(出願人による申告) 「平成18年度、中国経済産業局、地域新生コンソーシアム研究開発事業、産業再生法第30条の適用を受けるもの」</p>	<p>(71) 出願人 504150461 国立大学法人鳥取大学 鳥取県鳥取市湖山町南4丁目101番地</p> <p>(74) 代理人 100101454 弁理士 山田 卓二</p> <p>(74) 代理人 100081422 弁理士 田中 光雄</p> <p>(74) 代理人 100098280 弁理士 石野 正弘</p> <p>(72) 発明者 小幡 文雄 鳥取県鳥取市湖山町南4丁目101番地 国立大学法人鳥取大学工学研究科内</p> <p>(72) 発明者 上原 一剛 鳥取県鳥取市湖山町南4丁目101番地 国立大学法人鳥取大学工学研究科内</p> <p>Fターム(参考) 3C048 AA01 BB10 EE01</p>
--	--

(54) 【発明の名称】 熱変形を低減するための放熱構造を備えた機械装置

(57) 【要約】

【課題】 製造コストやランニングコストを増大させることなく、発熱源の発熱に起因する熱変形を有効に低減することができる機械装置を提供する。

【解決手段】 機械装置には、複数の構成部品1と発熱源3とが設けられている。各構成部品1間には低熱伝導度材料からなる中間部材2が介設されている。後面に発熱源3が取り付けられた中央の構成部品1には、前後方向に伸び、構成部品1の前面に開口する穴部1aが設けられている。穴部1a内には、高熱伝導率材料で形成された放熱部材4が配設されている。放熱部材4の本体部4aは穴部1a内に収容されているが、先端部4bは構成部品1の前面から前方に突出し、機械装置外の空気に接触している。機械装置の外表面は、発熱源3が取り付けられた部分および放熱部材4が突出している部分を除けば、断熱性材料で形成された断熱部材5で覆われている。



【選択図】 図1

【特許請求の範囲】

【請求項 1】

発熱源と、互いに接合された複数の構成部品とを有する機械装置において、高熱伝導率材料で形成され、発熱源に最も近い構成部品の内部に本体部が配置される一方、先端部が上記構成部品の外部に突出して機械装置外部の気体に接触する放熱部材と、高剛性・低熱伝導率材料で形成され、上記構成部品と、該構成部品と隣り合う他の構成部品との間に挟持された中間部材とを備えていることを特徴とする機械装置。

【請求項 2】

断熱性材料で形成され、該機械装置を覆うように配置された断熱部材を備えていることを特徴とする、請求項 1 に記載の機械装置。

10

【請求項 3】

高熱伝導率材料で形成され、上記放熱部材の先端部に接続される一方、該機械装置の外表面と離間した状態で該外表面を覆うカバー部材を備えていることを特徴とする、請求項 2 に記載の機械装置。

【請求項 4】

上記カバー部材と上記外表面との間の空間部に気体を供給する気体供給手段を備えていることを特徴とする、請求項 3 に記載の機械装置。

【請求項 5】

上記発熱源の発熱量に応じて、上記空間部を流れる上記気体の流量を調整する気体流量調整手段を備えていることを特徴とする、請求項 4 に記載の機械装置。

20

【請求項 6】

上記カバー部材の周囲に気体の流れを生じさせる気体供給手段を備えていることを特徴とする、請求項 3 に記載の機械装置。

【請求項 7】

上記発熱源の発熱量に応じて、上記カバー部材の周囲を流れる上記気体の流量を調整する気体流量調整手段を備えていることを特徴とする、請求項 6 に記載の機械装置。

【発明の詳細な説明】

【技術分野】

【0001】

本発明は、装置内部および/または装置外部に発熱源を有する機械装置に関するものであり、より詳しくは、発熱源で発生した熱が機械装置の筐体に伝わることによって生じる機械装置の熱変形を簡便に低減することができる放熱構造を備えた機械装置に関するものである。

30

【背景技術】

【0002】

発熱源で発生する熱に起因する熱変形が問題となる機械装置の一つとして、金属からなる被削材と工具とを相対運動させて金属の切削加工を行う工作機械が挙げられる。この種の工作機械については、従来、熱変形を低減するための様々な方法ないしは手段が提案されている。例えば、工作機械の筐体内に冷却媒体流路を設けて強制的に液体の冷却媒体を供給・循環させる方法（例えば、特許文献 1 参照）や、工作機械の外表面を二層構造化する

40

【0003】

工作機械の筐体内に冷却媒体流路を設けて強制的に液体の冷却媒体を供給・循環させる方法は、従来、主としてビルトインモータを搭載したビルトイン主軸の冷却に利用されているが、特許文献 1 に開示されているように、近年は、工作機械本体の熱変形の低減にも利用されるようになってきている。特許文献 1 に開示された従来技術では、工作機械のベッドの内部に液体の循環が可能な空洞を形成するとともに、液体循環手段によって空洞部に液体を供給して循環させることにより熱変形を低減するようにしている。

【特許文献 1】特開 2004 - 066437 号公報（段落 [0030]、図 1）

【特許文献 2】特開 2004 - 098241 号公報（段落 [0016]、図 2）

50

【特許文献3】特開2002-355725号公報(段落[0017]、図1)

【発明の開示】

【発明が解決しようとする課題】

【0004】

しかし、例えば特許文献1に開示された、冷却媒体を工作機械内部に供給して循環させる方法では、このような熱変形低減方法を用いない工作機械に比べて、その質量が大きくなり、このためその熱変形が定常状態に達するのに必要な時間が長くなり、発熱量の急激な変化に追従することができないといった問題がある。また、液体の冷却媒体を狭い流路を通過させるために高出力の流体供給手段が必要であるが、これは工作機械の消費電力低減の観点から好ましくない。このように、液体の冷却媒体を使用する従来の熱変形低減方法

10

【0005】

また、特許文献2および特許文献3に開示された方法では、工作機械の外部に存在する熱源が工作機械の熱変形に及ぼす影響を低減するため、工作機械の外表面の外側にカバーを設置し、工作機械の外表面を二層化している。この方法では、工作機械の外表面とカバーとの間に空気層を形成し、外部の熱源から断熱することによって、室温等の環境温度の変化による影響を低減しようとしている。しかし、これらの従来技術では、工作機械に搭載されているモータなどの内部発熱による影響が考慮されておらず、工作機械の内部発熱による熱変形を低減することは困難である。

【0006】

従来の機械装置の熱変形低減方法では、例えば液体の冷却媒体を強制的に循環させる場合は、消費電力の大きい補機類が必要であるので、工作機械の熱変形を低減するための電力消費は膨大なものとなる。また、機械装置の筐体内部に流体の流路を形成するため、機械装置の構造を簡便なものにすることができない。なお、工作機械の外表面を二層構造にすることにより、室温や日射等の外部熱源の影響を受けないようにするといった方法も提案されているが、この方法では内部熱源に対する熱対策が不十分である。

20

【0007】

本発明は、上記従来の問題を解決するためになされたものであって、装置内部および/または装置外部に発熱源を有する機械装置について、機械装置の製造コストやランニングコストを増大させることなく、発熱源の発熱に起因する機械装置の熱変形を有効に低減することを可能にする手段を提供することを解決すべき課題とする。

30

【課題を解決するための手段】

【0008】

上記課題を解決するためになされた本発明に係る機械装置は、発熱源と、互いに接合ないしは接続された複数の構成部品とを有する機械装置において、(i)高熱伝導率材料で形成され、発熱源に最も近い構成部品(以下「第1の構成部品」という。)の内部に本体部が配置される一方、先端部が第1の構成部品の外部に突出して機械装置外部の気体、例えば空気に接触する放熱部材と、(ii)高剛性・低熱伝導率材料(断熱性材料を含む)で形成され、第1の構成部品と、第1の構成部品と隣り合う他の1つまたは複数の構成部品(以下「第2の構成部品」という。)との間に挟持ないしは介設された中間部材とを備えていることを特徴とするものである。

40

【0009】

本発明に係る機械装置においては、断熱性材料で形成され、機械装置の一部または全体を覆うように配置された断熱部材を備えているのが好ましい。

【0010】

本発明に係る機械装置においては、高熱伝導率材料で形成され、放熱部材の先端部に接続または結合される一方、該機械装置の外表面と離間した状態で該外表面を覆うカバー部材を備えているのが好ましい。この場合、カバー部材と上記外表面(以下「カバー対向面」という。)との間の空間部に気体を供給する気体供給手段を備えているのがより好ましい。また、発熱源の発熱量に応じて、上記空間部を流れる上記気体の流量を調整する気体

50

流量調整手段を備えていてもよい。あるいは、カバー部材の周囲（前後の両広がり面の近傍）に気体の流れを生じさせる気体供給手段を設けてもよい。この場合、発熱源の発熱量に応じて、カバー部材の周囲を流れる上記気体の流量を調整する気体流量調整手段を設けるのが好ましい。

【発明の効果】

【0011】

本発明に係る機械装置は、互いに接合される構成部品の接合部や、高熱伝導率材料を活用することによって該機械装置の内部および／または外部の発熱源の発熱に起因する熱変形を簡便に防止する放熱構造を有するものであり、該機械装置の熱変形を低減するための電力消費を極めて少なくすることができるものである。

10

【0012】

本発明に係る機械装置によれば、機械装置の構成部品間の接合面への中間部材の挿入と、発熱源に最も近い（すなわち、隣接ないしは近接する）第1の構成部品内への放熱部材の設置とにより、発熱部で発生し機械装置本体に伝わった熱を、機械装置の外表面に迅速に導いて装置外部に放出することができる。すなわち、低熱伝導率材料で形成された中間部材により、発熱源に最も近い第1の構成部品から第2の構成部品への熱伝達が防止ないしは抑制されるので、発熱源で発生した熱は機械装置全体に拡散しない。そして、第1の構成部品内の熱は、放熱部材を介して装置外部の気体中に迅速に放出される。

【0013】

この機械装置においては、放熱部材および中間部材は簡素な構造であり、かつ、電力等のエネルギーを消費しない。したがって、本発明に係る機械装置によれば、その製造コストやランニングコストを増大させることなく、発熱源の発熱に起因する機械装置の熱変形を有効に低減することができる。

20

【0014】

本発明に係る機械装置において、該機械装置を覆う断熱部材が設けられている場合は、該機械装置から離れて設置されている発熱源（外部熱源）や、該機械装置が設置されている部屋の室温などといった外部環境温度の変化による影響を受けにくくなる。

【0015】

本発明に係る機械装置において、カバー部材が設けられている場合は、放熱部材の熱が、伝熱面積が大きいカバー部材を介して、装置外部の気体に速やかに放出される。また、カバー部材と機械装置のカバー対向面との間の空間部内の気体によって、外部から該機械装置への熱の伝達が妨げられる。このため、該機械装置から離れて設置されている発熱源（外部熱源）や、該機械装置が設置されている部屋の室温などといった外部環境温度の変化による影響をより受けにくくなる。

30

【0016】

また、気体供給手段が設けられている場合は、カバー部材と機械装置のカバー対向面との間の空間部を流れる気体によって、カバー部材から気体中への放熱が一層促進される。ここで、気体供給手段として、例えば電動式のファンを用いる場合、ファンを駆動するための電力消費は、従来の液体の冷却媒体を循環させる熱変形低減方法で使用されている流体供給装置の電力消費に比べて極めて少ないので、ランニングコストをほとんど増加させない。

40

【0017】

なお、本発明に係る放熱構造では、低熱伝導率材料で形成された中間部材が構成部品の接合部に介装され、この中間部材が、第1の構成部品から第2の構成部品への熱の拡散を防止ないしは抑制するので、機械装置の発熱源の位置が特定できる場合は、該放熱構造を機械装置内に局所的に設けることも可能である。この場合、より効率的な熱変形の低減が可能となる。

【発明を実施するための最良の形態】

【0018】

以下、添付の図面を参照しつつ本発明の実施の形態（本発明を実施するための最良の形

50

態)を具体的に説明する。なお、図1～図14、図19、および、図21～24において、実質的に同一の構成要素には同一の参照番号が付されている。

【0019】

(実施の形態1)

図1および図2に示すように、本発明の実施の形態1に係る機械装置には、一列に配列された3つの略直方体の構成部品1(例えば、鋳鉄等の鉄系材料で形成された部品ないしは部材)が設けられ、配列方向に隣り合う構成部品1間には、それぞれ、高剛性・低熱伝導率材料(例えば、ジルコニア、セラミック等)で形成された薄いプレート状の中間部材2が挟持ないしは介設されている。すなわち、配列方向に隣り合う構成部品1同士は、中間部材2を介して互いに接合ないしは接続されている。

10

【0020】

そして、配列の中央に位置する構成部品1(以下、この構成部品を「中央構成部品1」といい、その他の構成部品を「端部構成部品1」という。)の1つの外表面には発熱源3が付設されている。なお、以下では位置関係を明瞭にするため、便宜上、発熱源3が設けられている側を「後」といい、これと反対側を「前」という。

【0021】

後面に発熱源3が取り付けられた中央構成部品1には、前後方向に伸びる略円柱形の穴部1aが設けられている。この穴部1aは、中央構成部品1の前面に開口している。しかし、穴部1aは、後面に対しては、近接しているものの開口していない。そして、この穴部1a内には、高熱伝導率材料(例えば、アルミニウム、銀、銅等)で形成された放熱部材4が配設されている。この放熱部材4の本体部4aは穴部1a内に収容されているが、先端部4bおよびその近傍部は、中央構成部品1の前面ないしは穴部1aの開口部から前方に突出し、機械装置外部の気体に接触している。また、機械装置の外表面は、発熱源3が付設された部分および放熱部材4が突出している部分を除けば、断熱性材料(例えば、ガラスウール、セラミックファイバ、耐熱プラスチック等)で形成された断熱部材5で覆われている。

20

【0022】

実施の形態1に係る機械装置においては、発熱源3で発生した熱の大部分は、該発熱源3に隣接(当接)している中央構成部品1に流入する。そして、中央構成部品1に流入した熱は、さらに放熱部材4の本体部4aに流入する。ここで、放熱部材4の本体部4aの後部は、発熱源3に近接し、かつ前部に比べて大径ないしは大容量であるので、発熱源3から中央構成部品1に流入した熱の大部分は、本体部4aに迅速に流入する。ここで、放熱部材4は高熱伝導率材料で形成されているので、本体部4aに流入した熱は、先端部4bに向かって迅速に移動し、先端部近傍で装置外部の空気中に放出される。このように、発熱源3から中央構成部品1に流入した熱は、放熱部材4を経由して装置外部の空気中に迅速に放出されるので、中央構成部品1の温度はさほど上昇しない。したがって、発熱源3の発熱に起因する中央構成部品1の熱変形ひいては機械装置の熱変形を有効に低減することができる。

30

【0023】

また、中央構成部品1と左右の端部構成部品1との間には、それぞれ、低熱伝導率材料で形成された中間部材2が挟持ないしは介設されているので、中央構成部品1から端部構成部品1への熱移動は抑制される。つまり、発熱源3で発生した熱は、機械装置全体には拡散しない。このため、発熱源3で発生した熱は、端部構成部品1にはほとんど流入しないので、端部構成部品1の温度はほとんど上昇しない。したがって、端部構成部品1には放熱部材4を設ける必要はない。すなわち、この機械装置では、中間部材2が設けられているので、上記放熱構造を中央構成部品1のみに局所的に設けるだけで、該機械装置の熱変形を有効に防止ないしは抑制することができる。

40

【0024】

さらに、実施の形態1に係る機械装置は、その外表面が断熱部材5で覆われているので、この機械装置が設置されている部屋の室温などといった外部環境温度の変化による影響

50

をほとんど受けない。また、機械装置外に外部熱源が存在する場合でも、この外部熱源で発生する熱の影響をほとんど受けない。このため、このような外的要因に起因する機械装置の熱変形を有効に防止ないしは抑制することができる。

【0025】

このように、実施の形態1に係る機械装置では、発熱源3で発生する熱に起因する熱変形を有効に防止することができるが、その手段である中間部材2、放熱部材4および断熱部材5は、いずれも非常に簡素で安価な部材であり、かつ電力等のエネルギーを何ら必要としない。したがって、この機械装置では、製造コストやランニングコストをほとんど増加させることなく、発熱源3の発熱に起因する熱変形を有効に低減することができる。

【0026】

10

(実施の形態2)

以下、図3を参照しつつ、本発明の実施の形態2を説明する。しかしながら、実施の形態2に係る機械装置は、図1および図2に示す実施の形態1に係る前記の機械装置と多くの共通点を有するので、説明の重複を避けるため、以下では主として実施の形態1と異なる点を説明する。

【0027】

図3に示すように、実施の形態2に係る機械装置では、高熱伝導率材料(例えば、アルミニウム、銀、銅等)で形成され、放熱部材4の先端部4bに結合ないしは接続されたプレート状のカバー部材4cが設けられている。このカバー部材4cは、機械装置の前面全体を覆う長方形の広がり面を有し、機械装置の前面とは間隔をあけて配置されている。なお、カバー部材4cは、放熱部材4の本体部4aないし先端部4bと一体形成されたものであっても、また別途形成されて放熱部材4の先端部4bに接合(例えば溶接)されたものであってもよい。その他の構成は、実施の形態1に係る機械装置と同様である。なお、図示していないが、放熱効率を高めるために、カバー部材4cの周囲、すなわちカバー部材4cの前後の広がり面の近傍に、空気の流れを強制的に生じさせる電動式のファンを設けてもよい。この場合、発熱源3の発熱量に応じて、カバー部材4cの周囲を流れる空気の流量を調整する気体流量調整手段、例えば発熱源3の発熱量に応じてファンのモータの出力を調整するコントローラ等を設けてもよい。なお、カバー部材4cの前面に、放熱を促進するためのフィンを設けてもよい(実施の形態4に係る図19(b)参照)。

20

【0028】

30

実施の形態2に係る機械装置によれば、発熱源3で発生し、中央構成部品1を介して放熱部材4の本体部4aに流入した熱は、装置外部の空気への露出面積(すなわち伝熱面積)が大きいカバー部材4cを介して、空気中に迅速に放出される。このため、実施の形態1に係る機械装置に比べて、機械装置の熱変形をより有効に防止ないしは抑制することができる。

【0029】

また、カバー部材4cと機械装置の前面との間の空間部内の空気によって、外部から機械装置内への熱の伝達が妨げられる。このため、実施の形態1に係る機械装置に比べて、外的要因に起因する機械装置の熱変形を有効に防止ないしは抑制することができる。

【0030】

40

(実施の形態3)

以下、図4を参照しつつ、本発明の実施の形態3を説明する。しかしながら、実施の形態3に係る機械装置は、図3に示す実施の形態2(ひいては実施の形態1)に係る前記の機械装置と多くの共通点を有するので、説明の重複を避けるため、以下では主として実施の形態2と異なる点を説明する。

【0031】

図4に示すように、実施の形態3に係る機械装置では、装置外部の空気を、カバー部材4cの後面と機械装置の前面との間の空間部へ強制的に導入ないし供給する電動式のファン6(気体供給手段)が設けられている。そして、カバー部材4cの前面を全面的に覆う断熱部材5が設けられている。ここで、発熱源3の発熱量に応じて、上記空間部を流れる

50

空気の流量を調整する気体流量調整手段、例えば発熱源 3 の発熱量に応じてファン 6 のモータ（図示せず）の出力を調整するコントローラ等を設けてもよい。なお、カバー部材 4 c の前面を覆う断熱部材 5 は、省略してもよい。その他の構成は、実施の形態 2 に係る機械装置と同様である。

【0032】

実施の形態 3 に係る機械装置によれば、カバー部材 4 c と機械装置の前面との間の空間部を流れる空気によって、カバー部材 4 c から空気中への放熱が大幅に促進される。この場合、ファン 6 を駆動するための電力消費量は、例えば従来の液体の冷却媒体を循環させる熱変形低減方法で使用されている流体供給装置（特許文献 1 参照）の電力消費に比べて非常に少ないので、ランニングコストをほとんど増加させない。

10

【0033】

以下、放熱構造として中間部材 2 と放熱部材 4 とカバー部材 4 c とを備えた機械装置（解析モデル 1）と、放熱部材 4 とカバー部材 4 c とを備えているが中間部材 2 を備えていない機械装置（解析モデル 2）とについて、実験に基づいて熱変形解析を行い、発熱源 3 で発生した熱が機械装置に及ぼす影響を解析した結果を示す。

【0034】

図 5 および図 7 は、それぞれ、解析モデル 1 として用いた試験用の機械装置の斜視図および背面図である。また、図 9 は、図 5 に示す機械装置の B - B 線断面図である。この解析モデル 1 では、3 つの構成部品 1 はいずれも鋳鉄ブロックである。2 つの中間部材 2 は、ジルコニアで形成されたプレートである。また、放熱部材 4（本体部 4 a および先端部 4 b）はアルミニウム棒であり、カバー部材 4 c はアルミニウム板である。なお、図 7 および図 9 に、この試験用の機械装置の各部の寸法を示す。

20

【0035】

図 6 および図 8 は、それぞれ、解析モデル 2 として用いた試験用の機械装置の斜視図および背面図である。また、図 10 は、図 6 に示す機械装置の C - C 線断面図である。この解析モデル 2 では、単一の構成部品 10 は、穴部 10 a を備えた鋳鉄ブロックである。また、放熱部材 4（本体部 4 a および先端部 4 b）はアルミニウム棒であり、カバー部材 4 c はアルミニウム板である。なお、図 8 および図 10 に、この試験用の機械装置の各部の寸法を示す。

【0036】

図 11 および図 12 は、それぞれ、解析モデル 1 および解析モデル 2 の熱解析における境界条件を示す図である。また、図 13 および図 14 は、それぞれ、解析モデル 1 および解析モデル 2 の変形解析における境界条件を示す図である。

30

【0037】

なお、下記の表 1 に、放熱構造の材料として用いられた鋳鉄、ジルコニアおよびアルミニウムの物性と、空気の物性とを示す。

表 1 放熱構造の材料および空気の物性

【表 1】

	鋳鉄	ジルコニア	アルミニウム	空気
ヤング率 (GPa)	103	206	—	—
ポアソン比	0.25	0.25	—	—
密度 (kg/m ³)	7320	6000	2693	1.206
比熱 (J/kgK)	503	500	860	1007
熱伝導率 (W/mK)	42.8	3	237	0.0256
体膨張率	—	—	—	0.0033
粘性係数 (Pa・s)	—	—	—	18.3×10 ⁻⁸

10

【0038】

図15および図16に、それぞれ、供給空気流速、すなわちカバー部材4cの後面と機械装置の前面との間の空間部を流れる空気の流速が1m/sの場合における、解析モデル1および解析モデル2の熱解析結果を示す。なお、図15および図16の各数値は温度上昇量(K)を示している。

また、図17および図18に、それぞれ、供給空気流速が1m/sの場合における、解析モデル1および解析モデル2の変形解析結果を示す。なお、図17および図18中の各数値は熱変形量(μm)を示している。

20

【0039】

図15および図16から明らかとなっており、中間部材2を備えた解析モデル1では、中間部材2を備えていない解析モデル2と比べて、機械装置の温度上昇量は全体的に低くなっており、とくに端部構成部品1における温度上昇量は、10度(K)付近である。これに対して、解析モデル2では、機械装置の温度上昇量は、いずれの部位でも30度(K)未満となっているものの、単一の構成部品10の端部付近(解析モデル1では端部構成部品に対応する部分)における温度上昇量は20度(K)を超えている。したがって、中間部材2は、発熱源3で発生した熱が機械装置全体に拡散するのを防止ないし抑制し、ひいては機械装置全体の熱変形を防止ないし抑制するのに非常に有効であることがわかる。

30

【0040】

また、図17および図18から明らかとなっており、中間部材2を備えた解析モデル1では、中間部材2を備えていない解析モデル2と比べて、機械装置の熱変形量は比較的小さく、最大でも52μmである。なお、解析モデル2では、最大熱変形量は58.2μmとなっている。これによっても、中間部材2は、機械装置全体の熱変形を防止ないし抑制するのに非常に有効であることがわかる。

【0041】

表2に、解析モデル1および解析モデル2について、供給空気流速が0.1m/s、1m/sまたは10m/sである場合における熱変形量を解析により求めた結果を示す。

40

表2 熱変形量の平均値

【表 2】

流速 (m/s)	熱変形量 (μm)	
	解析モデル1	解析モデル2
0.1	469	491
1	51.7	58.2
10	15.9	16.9

【0042】

50

表 2 から明らかとなり、供給空気流速、すなわちカバー部材 4 c の後面と機械装置の前面との間の空間部を流れる空気の流速が大きくなるほど、熱変形量は小さくなる。しかしながら、供給空気流速をあまり大きくするとファン 6 の電力消費量が増加するので、供給空気流速は 1 ~ 10 m / s に設定するのが実用的である。

【 0 0 4 3 】

以上、本発明の実施の形態 1 ~ 3 に係る機械装置によれば、いずれも、製造コストやランニングコストをほとんど増大させることなく、発熱源 3 の発熱に起因する熱変形を有効に低減することができる。なお、実施の形態 1 ~ 3 に係る機械装置では、発熱源 3 は 1 つであるが、本発明は、複数の発熱源 3 が設けられている機械装置にも適用することができるのはもちろんである。また、実施の形態 1 ~ 3 に係る機械装置では、一列に配列された 3 つの構成部品 1 が設けられているが、構成部品 1 の配列形態またはその個数は、これらに限定されるものではない。

10

【 0 0 4 4 】

(実施の形態 4)

以下、図 19 (a)、(b) を参照しつつ、本発明の実施の形態 4 を説明する。しかしながら、実施の形態 4 に係る機械装置は、図 3 に示す実施の形態 2 (ひいては実施の形態 1) に係る前記の機械装置と多くの共通点を有するので、説明の重複を避けるため、以下では主として実施の形態 2 と異なる点を説明する。

【 0 0 4 5 】

図 19 (a) に示すように、実施の形態 4 に係る機械装置では、カバー部材 4 c の後面を全面的に覆う断熱部材 5 が設けられている。他方、カバー部材 4 c の前面は、周囲の空気に露出されている。ここで、カバー部材 4 c の周囲ないしは前方に空気の流れを生じさせてカバー部材 4 c の前面からの放熱を促進するために、機械装置の外部に、ファンなどの気体供給手段 (図示せず) を設けてもよい。さらに、発熱源 3 の発熱量に応じてカバー部材 4 c の周囲ないしは前方を流れる空気の流量を調整する気体流量調整手段、例えば発熱源 3 の発熱量に応じてファンのモータ (図示せず) の出力を調整するコントローラ等を設けてもよい。その他の構成は、実施の形態 2 に係る機械装置と同様である。

20

【 0 0 4 6 】

図 19 (b) に示すように、実施の形態に係る機械装置においては、カバー部材 4 c の前面に、放熱を促進するためのフィン 4 d を設けるのが好ましい。なお、図 19 (b) に示す具体例では、各フィン 4 d は、それぞれ上下方向に伸びその横断面が矩形である、格子状のフィンである。しかし、フィン 4 d の形態はこのような格子状のものに限定されるわけではなく、カバー部材 4 c の前面の表面積を増加させるものであれば、どのようなものでもよい (例えば、プレート状ないしは薄板状のフィン) 。

30

【 0 0 4 7 】

実施の形態 4 に係る機械装置によれば、カバー部材 4 c の前方ないしは前側における、自然の空気の流れまたは強制的な空気の流れによって、カバー部材 4 c から空気中への放熱が大幅に促進される。なお、ファンなどの気体供給手段を設けた場合、該気体供給手段を駆動するための電力消費量は、例えば従来の液体の冷却媒体を循環させる熱変形低減方法で使用されている流体供給装置 (特許文献 1 参照) の電力消費に比べて非常に少ないので、ランニングコストをほとんど増加させない。

40

【 0 0 4 8 】

図 20 に、実施の形態 4 に係る 2 種類の機械装置について、それらの放熱特性ないしは放熱性能を、数値シミュレーションによって求めた結果を示す。2 種類の機械装置中、一方は前面にフィンを備えていない平坦なカバー部材 4 c (アルミニウム放熱板) を用いたものであり、他方は前面に格子状のフィン 4 d を備えたカバー部材 4 c (アルミニウム放熱板) を用いたものである。また、カバー部材 4 c の周囲ないしは前方に空気の流れを生じさせるためにファンを用い、ファン出口流速は、0 . 1 m / s または 5 . 9 m / s に設定した。

【 0 0 4 9 】

50

以下、この数値シミュレーションの具体的な条件等を説明する。

図 2 1 に、機械装置の全体的な寸法ならびに発熱源 3 の形状および位置を示す。この機械装置を構成する構成部品 1、中間部材 2 および放熱部材 4 の材料の物性ならびに空気の物性は、前記の表 1 に記載のとおりである。発熱源 3 は、消費電力が 15 W であり、面発熱密度が 6 kW/m^2 の面熱源（電気ヒータ）である。

【0050】

図 2 2 に示すように、放熱部材 4 は、発熱源 3 が作用する領域に配設された 5 本のアルミニウム棒である。

図 2 3 に示すように、数値シミュレーションは、外形が概ね立方体形のテスト室内に機械装置が配置されているものとして行った。なお、このテスト室は、底面は外部に全面的に開放され、上面には空気の吸出し口（ファンモデル）が設けられ、四方の側面は閉じられた形態のものである。

図 2 4 に示すように、この数値シミュレーションでは、左右対称モデルである機械装置の、前側からみて左半分のみについて解析を行っている。また、温度上昇によるテスト室内の空気の対流の影響は無視している。

【0051】

図 2 0 から明らかなおりとおり、前記の数値シミュレーションによれば、実施の形態 4 に係る機械装置では、機械装置の温度上昇値の最大値と最小値との差はおおむね $1.5 \text{ }^\circ\text{K}$ 前後であり、非常に小さくなっている。そして、フィン付きのカバー部材 4 c を用いた機械装置では、フィンを備えないカバー部材 4 c を用いた機械装置に比べて、温度上昇値がかなり小さくなっている。したがって、カバー部材 4 c の前面にフィン 4 d を設けることは、機械装置の放熱特性ないしは放熱性能を高める上で非常に有効であることが分かる。

【0052】

また、ファン出口流速が 5.9 m/s の場合は、ファン出口流速が 0.1 m/s （ほぼ無風状態）の場合に比べて、カバー部材 4 c がフィン付きであるか否かにかかわらず、温度上昇値が大幅に小さくなっている。したがって、カバー部材 4 c の周囲ないしは前方に強制的に空気の流れを生じさせることは、機械装置の放熱特性ないしは放熱性能を高める上で非常に有効であることが分かる。

【図面の簡単な説明】

【0053】

【図 1】本発明の実施の形態 1 に係る機械装置の斜視図である。

【図 2】図 1 に示す機械装置の A - A 線断面図である。

【図 3】本発明の実施の形態 2 に係る機械装置の横断面図である。

【図 4】本発明の実施の形態 3 に係る機械装置の横断面図である。

【図 5】解析モデル 1 として用いた中間部材を有する機械装置の斜視図である。

【図 6】解析モデル 2 として用いた中間部材を有しない機械装置の斜視図である。

【図 7】図 5 に示す機械装置の背面図である。

【図 8】図 6 に示す機械装置の背面図である。

【図 9】図 5 に示す機械装置の B - B 線断面図である。

【図 10】図 6 に示す機械装置の C - C 線断面図である。

【図 11】図 5 に示す機械装置（解析モデル 1）の熱解析における境界条件を示す図である。

【図 12】図 6 に示す機械装置（解析モデル 2）の熱解析における境界条件を示す図である。

【図 13】図 5 に示す機械装置（解析モデル 1）の変形解析における境界条件を示す図である。

【図 14】図 6 に示す機械装置（解析モデル 2）の変形解析における境界条件を示す図である。

【図 15】図 5 に示す機械装置（解析モデル 1）の熱解析結果（温度上昇）を示す図である。

10

20

30

40

50

【図16】図6に示す機械装置（解析モデル2）の熱解析結果（温度上昇）を示す図である。

【図17】図5に示す機械装置（解析モデル1）の熱変形解析結果（熱変形量）を示す図である。

【図18】図6に示す機械装置（解析モデル2）の熱変形解析結果（熱変形量）を示す図である。

【図19】（a）は、フィンを用意していないカバー部材を用いた本発明の実施の形態4に係る機械装置の横断面図であり、（b）はフィン付きのカバー部材を用いた本発明の実施の形態4に係る機械装置の横断面図である。

【図20】実施の形態4に係る2種類の機械装置について、それらの放熱特性を数値シミュレーションによって求めた結果を示すグラフである。

【図21】数値シミュレーションに用いた機械装置の全体的な寸法および発熱源3の形状を示す図（斜視図）である。

【図22】数値シミュレーションに用いた機械装置の放熱部材の形態を示す図（斜視図）である。

【図23】機械装置を収容しているテスト室の形態を示す図（斜視図）である。

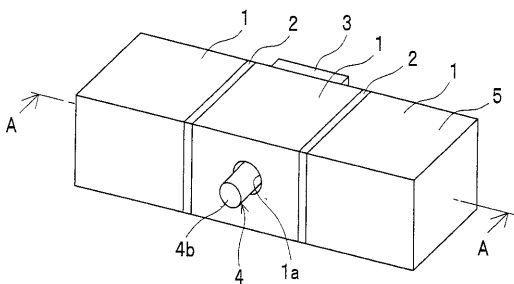
【図24】数値シミュレーションにおける機械装置の解析領域を示す図（斜視図）である。

【符号の説明】

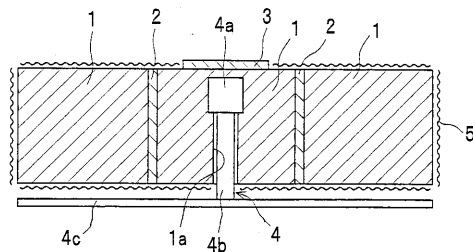
【0054】

1 機械装置の構成部品、1a 穴部、2 高剛性・低熱伝導率材料からなる中間部材、3 発熱源、4 高熱伝導率材料からなる放熱部材、4a 本体部、4b 先端部、4c カバー部材、4d フィン、5 断熱部材、6 ファン、10 構成部品、10a 穴部。

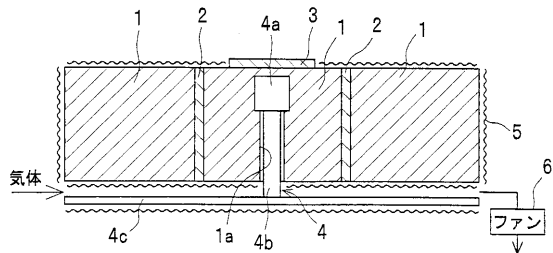
【図1】



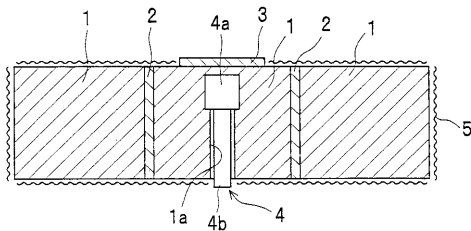
【図3】



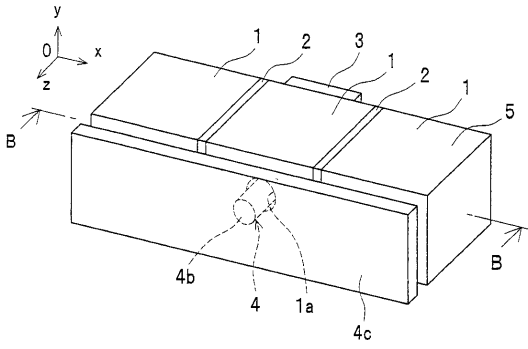
【図4】



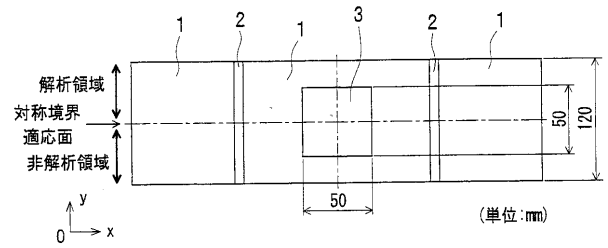
【図2】



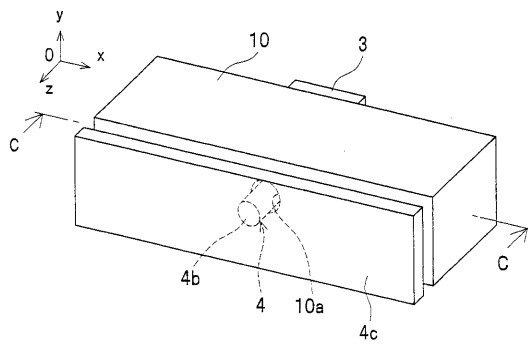
【 図 5 】



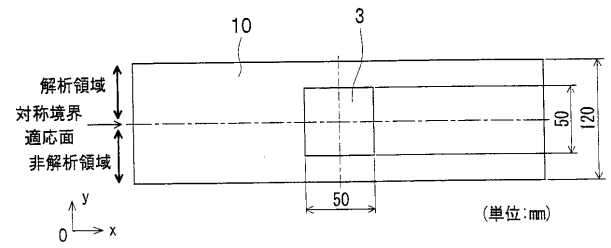
【 図 7 】



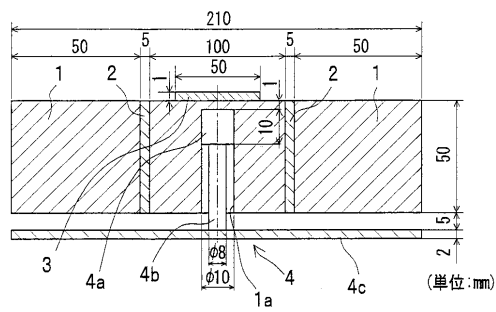
【 図 6 】



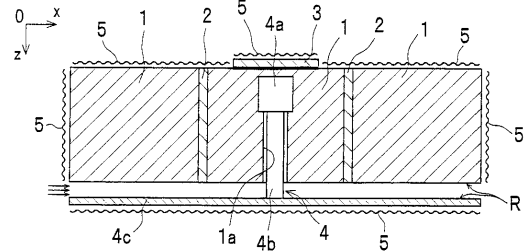
【 図 8 】



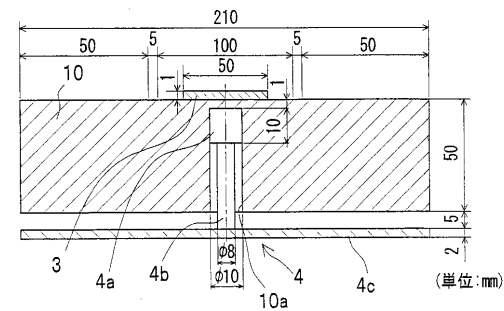
【 図 9 】



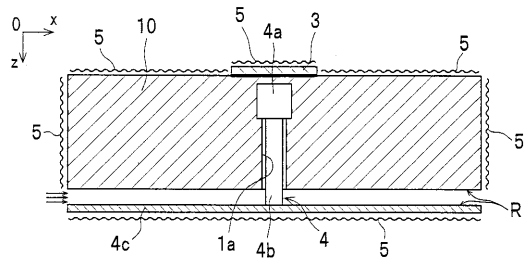
【 図 1 1 】



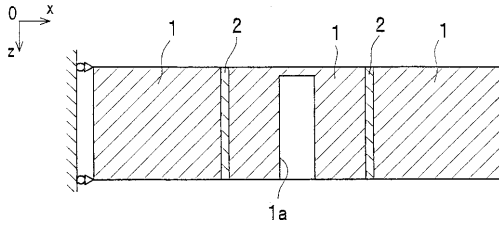
【 図 1 0 】



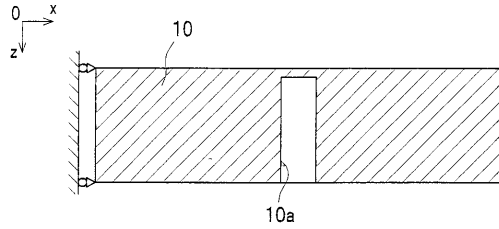
【 図 1 2 】



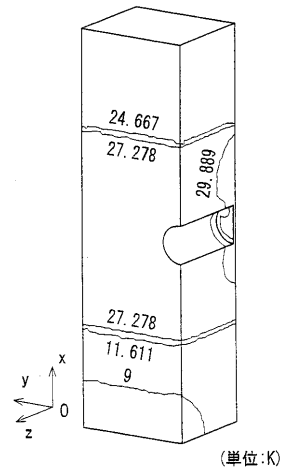
【 図 1 3 】



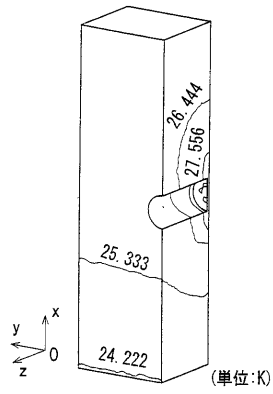
【 図 1 4 】



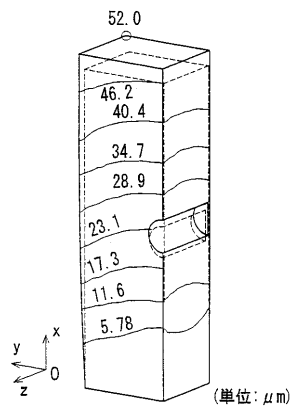
【 図 1 5 】



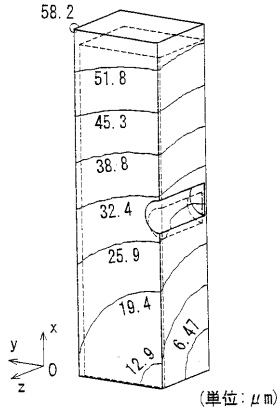
【 図 1 6 】



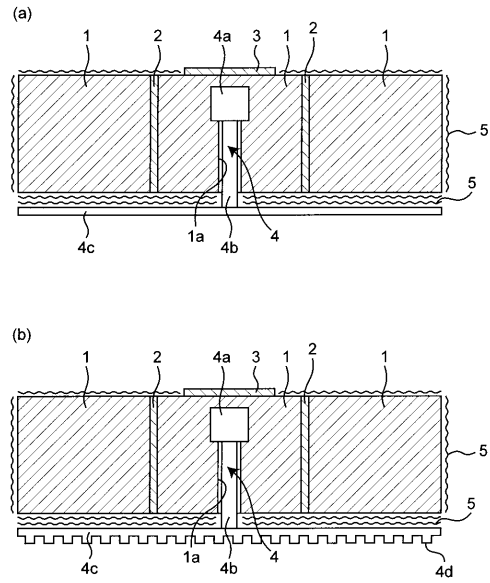
【 図 1 7 】



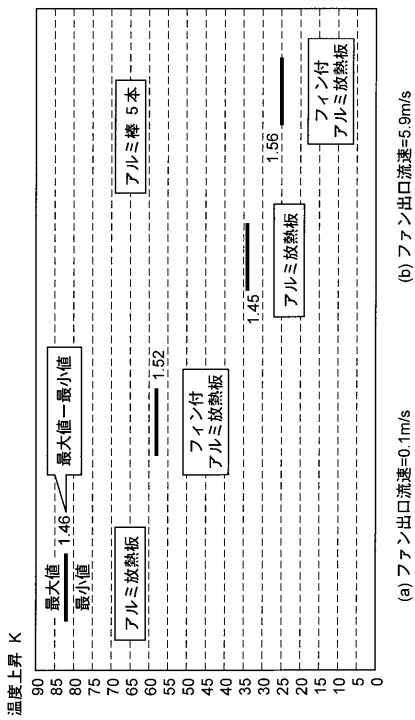
【図 18】



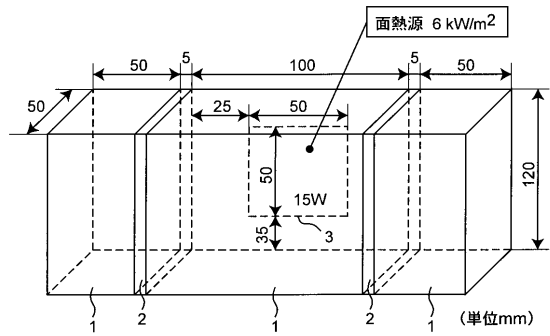
【図 19】



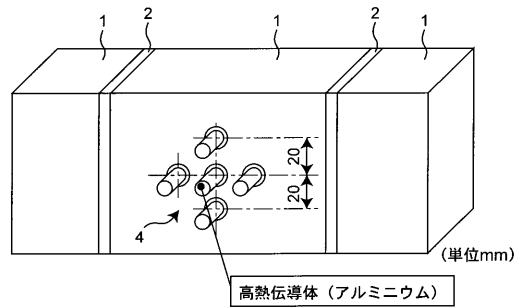
【図 20】



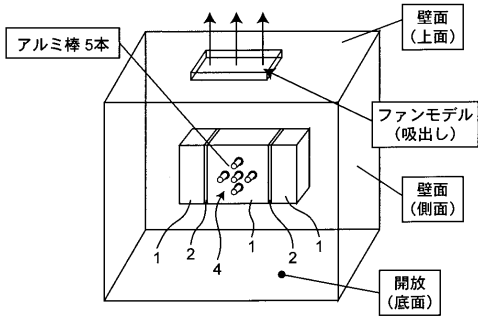
【図 21】



【図 22】



【 図 2 3 】



【 図 2 4 】

