

(19) 日本国特許庁(JP)

(12) 特 許 公 報(B2)

(11) 特許番号

特許第5317587号
(P5317587)

(45) 発行日 平成25年10月16日(2013.10.16)

(24) 登録日 平成25年7月19日(2013.7.19)

(51) Int.Cl.		F I			
G01M	7/02	(2006.01)	G01M	7/00	B
G05D	19/02	(2006.01)	G05D	19/02	A
B06B	1/02	(2006.01)	B06B	1/02	A

請求項の数 6 (全 9 頁)

(21) 出願番号	特願2008-220737 (P2008-220737)	(73) 特許権者	506158197
(22) 出願日	平成20年8月29日 (2008. 8. 29)		公立大学法人 滋賀県立大学
(65) 公開番号	特開2010-54397 (P2010-54397A)		滋賀県彦根市八坂町2500
(43) 公開日	平成22年3月11日 (2010. 3. 11)	(74) 代理人	100094248
審査請求日	平成23年8月12日 (2011. 8. 12)		弁理士 楠本 高義
		(74) 代理人	100129207
			弁理士 中越 貴宣
		(72) 発明者	栗田 裕
			滋賀県彦根市八坂町2500 公立大学法人 滋賀県立大学内
		審査官	▲高▼見 重雄

最終頁に続く

(54) 【発明の名称】 制御アクチュエーター及び振動制御方法

(57) 【特許請求の範囲】

【請求項1】

複数の振動対象の各々に対して分散制御しながら加振し、所定の固有振動数で自励発振させる制御アクチュエーターであり、

振動波の位相が90°遅れる正帰還制御要素及び振動波の位相が90°遅れる負帰還制御要素を並列結合した発振要素を含む制御アクチュエーター。

【請求項2】

前記発振要素の伝達関数が、増幅率K、時定数T、及び演算子sを用いて、

$K [1 / T s - T s]$ として表わされる請求項1に記載する制御アクチュエーター。

【請求項3】

所定の周期信号を与えて自励発振させる加振指令手段を含む請求項1又は請求項2に記載する制御アクチュエーター。

【請求項4】

制御出力の最大値を一定値以下に規制する飽和要素を含む請求項1～請求項3のいずれかに記載する制御アクチュエーター。

【請求項5】

減衰を付加する制振要素を含む請求項1～請求項4のいずれかに記載する制御アクチュエーター。

【請求項6】

複数の振動対象の各々において請求項1～請求項5のいずれかに記載する制御アクチュエ

ーターを用いることにより、分散制御しながら加振する振動制御方法。

【発明の詳細な説明】

【技術分野】

【0001】

本発明は、複数の振動対象の各々において分散制御しながら加振する制御アクチュエーター及び振動制御方法に関する。

【背景技術】

【0002】

従来から、アクチュエーターにより振動対象を加振して振動の影響を検証する振動試験が行われている。または、振動機構を利用した機器が使用されている。この加振において、固有振動数で加振すると共振によって小さな加振力で大きな振動が得られるため、固有振動数で加振することが好ましい。さらに、その加振の方法として、周期的な外力を加える強制駆動法及び運動と同じ方向に働く制御力を加える自励駆動法がある。強制駆動法の場合、加振周波数が一定であるため、固有振動数又は減衰係数が変化すると振幅が大きく変化し、最適条件での振動試験を行うのが困難であった。このため、自励駆動法の方が好ましい。この自励駆動法に関して、種々の発明が行われている。（例えば、特許文献1～特許文献4参照）。

【0003】

ここで、多自由度振動系における多点加振を行う場合には、複数の振動モードで加振できるようにする必要がある。例えば、4自由度振動系の場合には、図10に示す4つのモードで加振できるようにする必要がある。1次モードは、4つの振動系において同位相で振動させる場合である。2次モードは、右の2つの振動系において同位相で振動させ、左の2つの振動系において逆位相で振動させる場合である。3次モードは、中間の2つの振動系において同位相で振動させ、左右両端の2つの振動系において逆位相で振動させる場合である。4次モードは、左から2番目及び4番目の2つの振動系において同位相で振動させ、左から1番目及び3番目の2つの振動系において逆位相で振動させる場合である。

このため、各加振点に配置した各アクチュエーターに振幅又は位相を各モード毎に変える必要があり、多自由度振動系における多点加振を行うのは困難であった。

【特許文献1】特許第3531278号公報

【特許文献2】特許第3752701号公報

【特許文献3】特許第3890672号公報

【特許文献4】特許第3890673号公報

【発明の開示】

【発明が解決しようとする課題】

【0004】

そこで、本発明の目的は、多自由度振動系における多点加振を容易に行えるようにして、最適な振動試験を行うことができ、又は多点加振を利用した機器を容易に構成できる制御アクチュエーター及び振動制御方法を提供することにある。

【課題を解決するための手段】

【0005】

本発明の制御アクチュエーターは、複数の振動対象の各々に対して分散制御しながら加振し、所定の固有振動数で自励発振させる制御アクチュエーターであり、振動波の位相が90°遅れる正帰還制御要素及び振動波の位相が90°遅れる負帰還制御要素を並列結合した発振要素を含むことを特徴とする。

【0006】

また、本発明の制御アクチュエーターは、前記制御アクチュエーターにおいて、前記発振要素の伝達関数が、増幅率K、時定数T、及び演算子sを用いて、 $K[1/Ts - Ts]$ として表わされることを特徴とする。

【0007】

また、本発明の制御アクチュエーターは、前記制御アクチュエーターにおいて、所定の

10

20

30

40

50

周期信号を与えて自励発振させる加振指令手段を含むことを特徴とする。

【0008】

また、本発明の制御アクチュエーターは、前記制御アクチュエーターにおいて、制御出力の最大値を一定値以下に規制する飽和要素を含むことを特徴とする。

【0009】

また、本発明の制御アクチュエーターは、前記制御アクチュエーターにおいて、減衰を付加する制振要素を含むことを特徴とする。

【0010】

本発明の振動制御方法は、複数の振動対象の各々において前記制御アクチュエーターを用いることにより、分散制御しながら加振することを特徴とする。

10

【発明の効果】

【0011】

本発明の制御アクチュエーター及び振動制御方法によれば、位相が90°遅れる正帰還制御要素及び位相が90°遅れる負帰還制御要素を並列結合した発振要素を含む制御アクチュエーターを使用しており、複数の振動対象の各々において分散制御しながら加振し、所定の固有振動数で自励発振させることが容易となる。

【発明を実施するための最良の形態】

【0012】

次に、本発明の制御アクチュエーター及び本発明の振動制御方法について図面に基づいて詳しく説明する。図1及び図2において、「A」は制御アクチュエーターであり、符号10で示している。

20

【0013】

本発明の制御アクチュエーター10は、複数の振動対象の各々に対して分散制御しながら加振し、所定の固有振動数で自励発振させる制御アクチュエーターである。制御アクチュエーター10は、図1に示すように、振動波の位相が90°遅れる正帰還制御要素12及び振動波の位相が90°遅れる負帰還制御要素14を並列結合した発振要素16を含んで構成されている。また、制御アクチュエーター10は、所定の周期信号を与えて自励発振させる加振指令手段18と、制御出力の最大値を一定値以下に規制する飽和要素20と、見かけの減衰を付加する制振要素22とを含んでいる。

【0014】

30

正帰還制御要素12は、図1に示すように、伝達関数が $-Ts$ で表わされ、図3に示すように、高周波になるに従ってゲインが高くなり、 $0.1 \sim 10 \text{ } \omega_c$ ($= 1/T$)間で100倍となる。一方で、負帰還制御要素14は、図1に示すように、伝達関数が $1/Ts$ で表わされ、図3に示すように、低周波になるに従ってゲインが高くなり、 $0.1 \sim 10 \text{ } \omega_c$ ($= 1/T$)間で $1/100$ 倍となる。また、発振要素16全体の伝達関数は、増幅器24の増幅率 K 、時定数 T 、及びラプラスの演算子 s を用いて表わすと、 $K[1/Ts - Ts]$ となる。そして、発振要素16全体のゲインは、図3に示すように、 $0.1 \sim 10 \text{ } \omega_c$ ($= 1/T$)間で5.5倍にとどまりグラフ上略フラットとなる。すなわち、周波数の変化によるゲインの変化を極力少なくすることができる。このようにしてゲインをできる限りフラットになるようにして、如何なるモードでも自励発振できる可能性を高めることができる。

40

【0015】

また、正帰還制御要素12は、微分制御により90°進むが、信号の反転により180°遅れるため、位相が90°遅れることとなる。負帰還制御要素14は、積分制御により位相が90°遅れる。そして、発振要素16全体について、位相が90°遅れる。すなわち、図4に示すように、正帰還制御要素12、負帰還制御要素14及び発振要素16について位相が90°遅れることとなる。

【0016】

加振指令手段18は、各制御アクチュエーター10毎に、飽和要素20と振動系(振動手段)26との間において、振動対象 m に加振力 $f = F_0 \sin \omega t$ を加振することができ

50

、1次モード～4次モードの4つのモードを切り替えることができる。飽和要素20は、次第に増大していくこととなる制御出力を一定値よりも増大しないように規制することができる。制振要素22は、見かけの減衰を付加することにより、減衰の変動の影響を緩和することができる。

【0017】

よって、本発明の振動制御方法は、このような構成の制御アクチュエーター10を図1に示すように用いて行う分散制御方法である。なお、本発明に係る制御を行うための電気信号は、電流値、電圧値、デジタル信号等、特に限定されない。また、本発明に係る制御を具現化するための手段は、アナログ回路、デジタル回路、又はプログラム等、特に限定されない。さらに、本発明を構成する各要素及び手段も、素子、アナログ回路、デジタル回路、又はプログラム等、特に限定されない。

10

【0018】

このような本発明の制御アクチュエーター10及び振動制御方法によれば、加振指令手段18によって所望のモードの固有振動数近くの周期信号を与えれば、自励発振させることができる、如何なる振動モードでも自励発振させることが可能となる。例えば、制御アクチュエーター10を用いた4自由度振動系の両端自由時においては、図5(a)に示すような4つの振動モードで自励発振させることが可能となる。

【0019】

また、本発明の制御アクチュエーター10及び振動制御方法によれば、固有振動数で自励振動させる構成であり、質量、バネ定数、又は境界条件の変動によって固有振動数が変化しても追尾し、共振させることができる。このため、境界条件等が変化する度に調整することなく、容易に共振させることができる。例えば、制御アクチュエーター10を用いた4自由度振動系の片側固定時においては、図5(b)に示すような4つの振動モードの自励発振において共振点追尾させることが可能となる。

20

【0020】

次に、本発明の制御アクチュエーター10を使用して現実に製造した図6に示すテスト機100について説明する。テスト機100において、制御アクチュエーター10はDSP(デジタルシグナルプロセッサ)102によって構成した。振動手段としては、最大ストローク $\pm 13\text{ mm}$ で推力定数 2.08 N/A のリニアモータ104を使用した。相対変位 h はギャップセンサー106で検出した。5個の振動対象108の質量 m は、 1.277 kg であり、4個のバネ110のバネ定数 k は 200 N/m であった。また、1自由度毎に減衰係数 c を測定したところ、 0.53 N/(m/s) であった。

30

【0021】

このテスト機100によって、各モードに合った周期信号を加振指令手段110によって与えた場合の、各振動対象108の1次モード～4次モードにおける振動状態を、時間軸及び振動数軸のグラフで表したところ、各モードに対応して自励発振を励起させることができることがわかった。

【0022】

また、1次モードの自励振動を起こし、時間 $t = 20\text{ s}$ 、 40 s 、 60 s において、1個の振動対象108にモード周波数付近の正弦波 $f = F \sin t$ ($F = 1.0$)を与えたときの5個の振動対象108の絶対変位を測定したところ、全てのモード切替において15～30周期を経てモードの切替ができることがわかった。これにより、4個の制御アクチュエーター10の中で1個についてのみ固有振動数の小さなきっかけを与えるだけで、4個の振動系の振動モードを切り替えることができることがわかった。よって、自励振動を利用した構成によって、多自由度制御系の場合に効果が大きい。

40

【0023】

また、自励振動させた状態で時間 $t = 10\text{ s}$ において1個の振動対象108に 0.65 kg の重りを付加したところ、おもりを付加した時の固有振動数で共振点追尾することがわかった。また、左端の振動対象108を固定して境界条件が変化した状態とし、自励振動させたところ、固有振動数付近の加振指令に対して同期状態が得られれば固有振動数を

50

追尾することがわかった。

【0024】

次に、テスト機100において自由度を4から3に変更して試験したところ、各モードについて自励発振できることがわかった。すなわち、自由度を変えても自励振動させることができるという拡張性を有することがわかった。

【0025】

さらに、自励振動させてから20sにおいて、左から2番目の制御アクチュエーター10が機能しないようにしたところ、1次モードから4次モードにおいて相対変位の振動波形はほとんど変化せずに振動が維持された。すなわち、テスト機100において、耐故障性を有することがわかった。このような効果は、分散制御であることによって得られる。

10

【0026】

次に、本発明の制御アクチュエーター10及び振動制御方法の用途は、特に限定されない。図2に示すような制御アクチュエーター10を用いた4自由度振動系の両端自由時の場合には、質量 $m_1 \sim m_4$ の配列方向に振動させる構成とすればミミズ型ロボットとして利用でき、質量 $m_1 \sim m_4$ の配列方向と略直角方向に振動させる構成とすればへび型ロボットとして利用できる。

【0027】

また、図7(a)に示すように、各制御アクチュエーター10の片側を地上に固定しておくことにより、航空機、船舶又は自動車の振動試験に利用できる。また、図7(b)に示すように、各制御アクチュエーター10の片側をビルの各フロアに固定しておくこと

20

【0028】

また、図8(a)に示すような制御アクチュエーター10を含む基本ユニットを構成しておき、用途に対応して、図8(b)に示すように直列結合し、又は図8(c)に示すように並列結合するように構成してもよい。例えば、種々の分散制御型ロボットを構成することができる。

【0029】

また、図9(a)に示すように、4つの制御アクチュエーター10の一方側を地上に固定し、他方側を振動対象に固定することにより、上下又は斜めに振動できるように構成してもよい。また、図9(b)に示すように、4足歩行ロボットに利用することにより、歩

30

【0030】

その他、本発明は、主旨を逸脱しない範囲で当業者の知識に基づき種々なる改良、修正、変更を加えた態様で実施できるものである。

【産業上の利用可能性】

【0031】

本発明の制御アクチュエーター及び振動制御方法は、複数の振動対象の各々において分散制御しながら加振し、所定の固有振動数で自励発振させることが容易となるため、最適な振動試験を行うため、又は多点加振を利用した機器を容易に構成するために、広く利用できる

40

【図面の簡単な説明】

【0032】

【図1】本発明の制御アクチュエーターの構成を示すブロック線図である。

【図2】図1の制御アクチュエーターを用いて行う本発明の振動制御方法を説明するための構成図である。

【図3】図1の制御アクチュエーターの発振要素のゲイン特性を示すグラフである。

【図4】図1の制御アクチュエーターの発振要素の位相特性を示すグラフである。

【図5】図1の制御アクチュエーターによる振動の波形を示すグラフであり、同図(a)は両端固定時のグラフであり、同図(b)は片側固定時のグラフである。

【図6】図1の制御アクチュエーターのテスト機を示す構成図である。

50

【図7】同図(a)は、本発明の他の実施形態を示す構成図であり、同図(b)は、本発明の更に他の実施形態を示す構成図である。

【図8】本発明の更に他の実施形態を示す構成図である。

【図9】本発明の更に他の実施形態を示す構成図である。

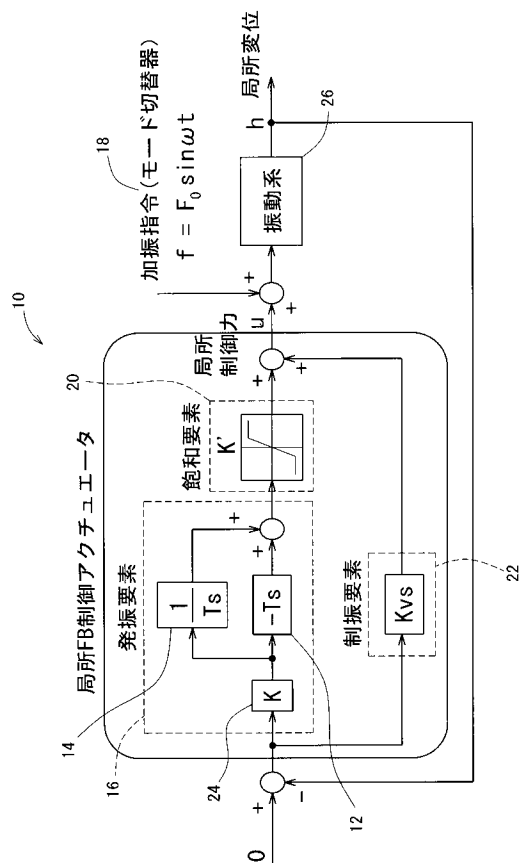
【図10】背景技術を説明するための概略図である。

【符号の説明】

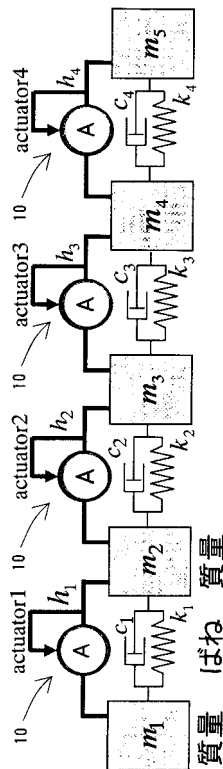
【0033】

- 10 : 制御アクチュエーター
- 12 : 正帰還制御要素
- 14 : 負帰還制御要素
- 16 : 発振要素
- 18 : 加振指令手段
- 20 : 飽和要素
- 22 : 制振要素
- 24 : 増幅器
- 26 : 振動系(振動手段)

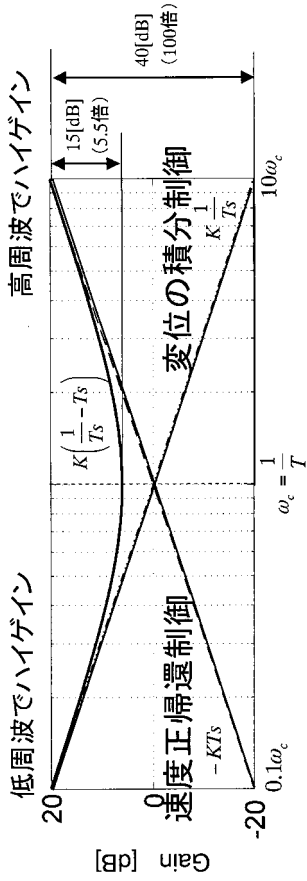
【図1】



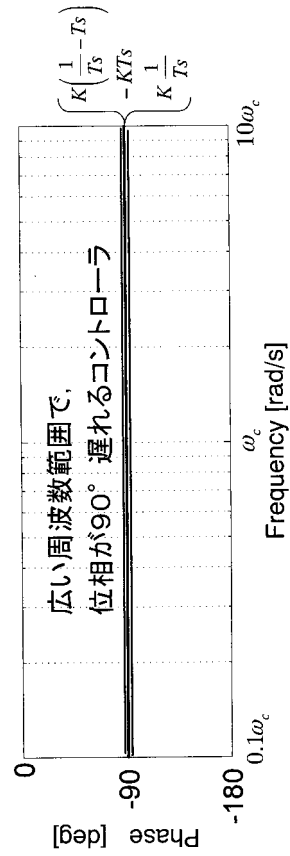
【図2】



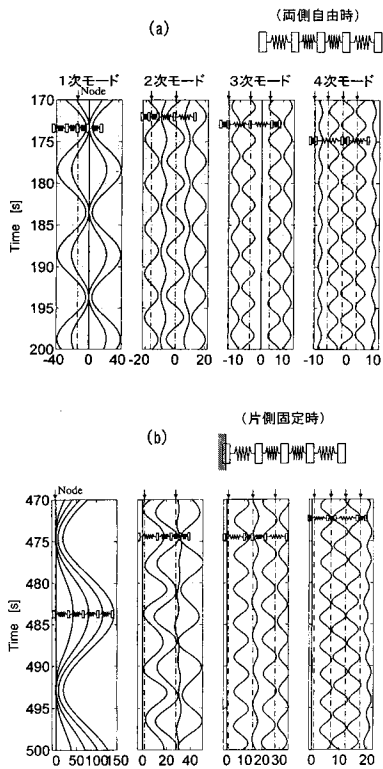
【図3】



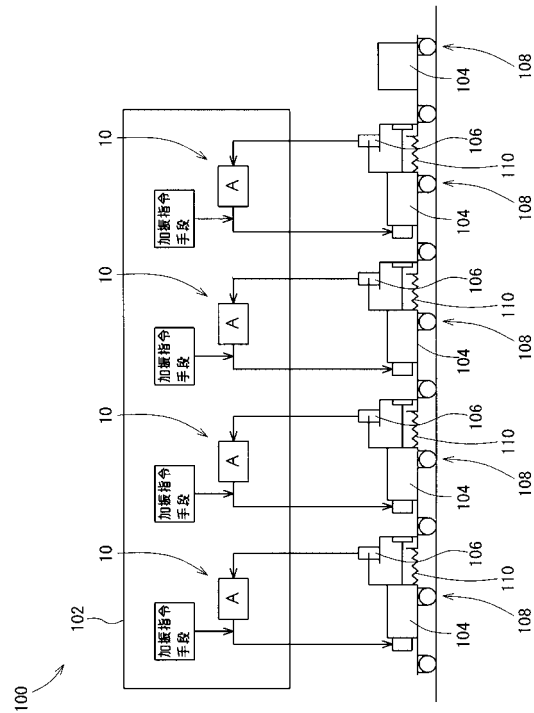
【図4】



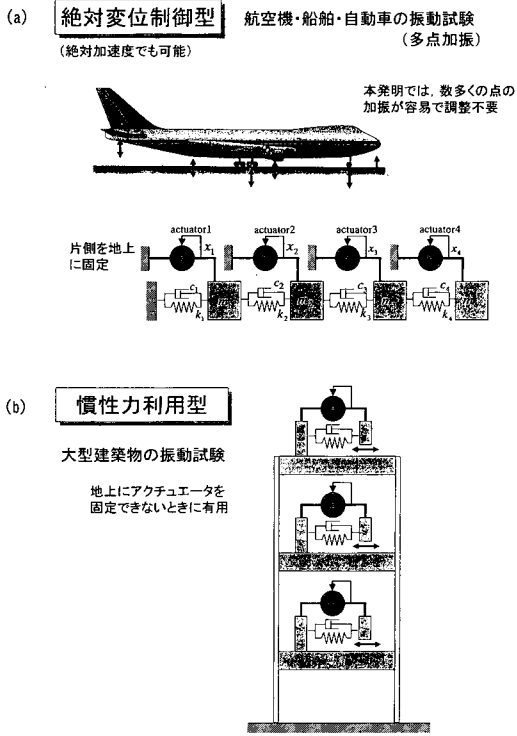
【図5】



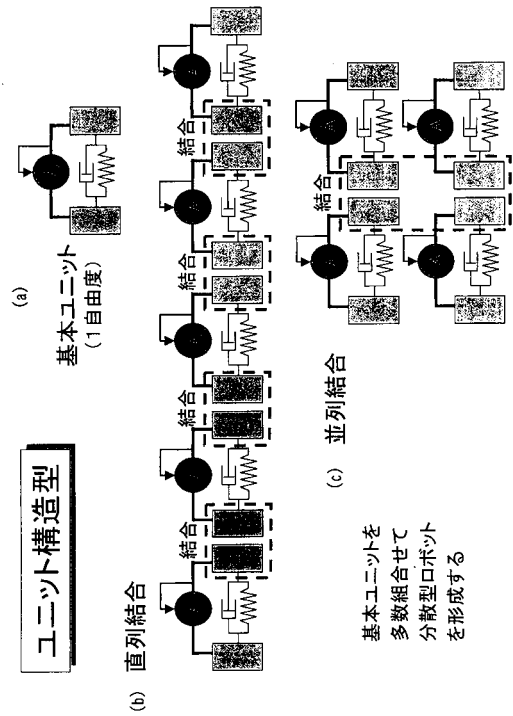
【図6】



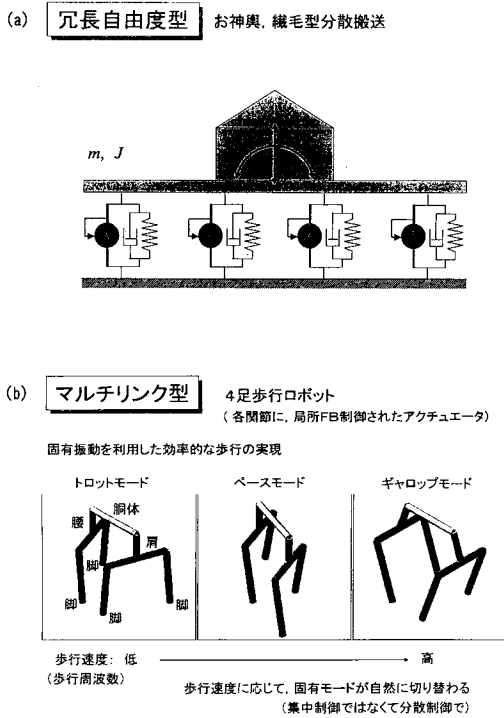
【図7】



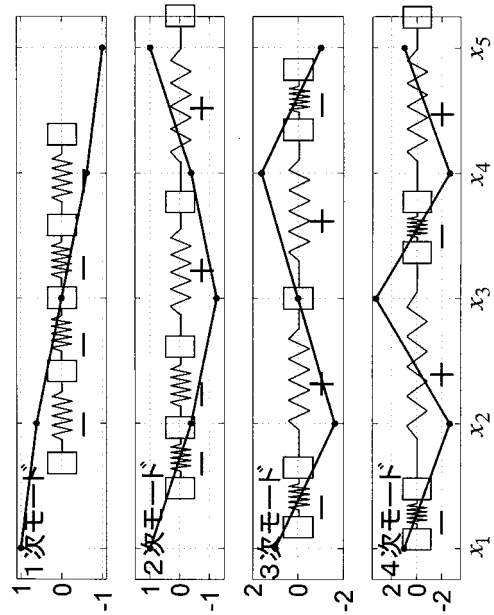
【図8】



【図9】



【図10】



フロントページの続き

(56)参考文献 特開平10-170388(JP,A)
実開平05-075641(JP,U)
特開平11-124216(JP,A)
特開平07-270506(JP,A)
特許第3531278(JP,B2)
特許第3752701(JP,B2)
特許第3890672(JP,B2)
特許第3890673(JP,B2)

(58)調査した分野(Int.Cl., DB名)

G01M 7/02

B06B 1/02

G05D 19/02

JSTPlus/JMEDPlus/JST7580(JDreamIII)