

(19) 日本国特許庁(JP)

(12) 公開特許公報(A)

(11) 特許出願公開番号

特開2011-25645
(P2011-25645A)

(43) 公開日 平成23年2月10日(2011.2.10)

(51) Int.Cl.	F 1	テーマコード (参考)
B 3 2 B 15/04 (2006.01)	B 3 2 B 15/04 Z	4 F 1 0 0
B 3 2 B 3/24 (2006.01)	B 3 2 B 3/24 Z	

審査請求 未請求 請求項の数 11 O L (全 16 頁)

<p>(21) 出願番号 特願2009-176551 (P2009-176551)</p> <p>(22) 出願日 平成21年7月29日 (2009.7.29)</p> <p>(出願人による申告) 平成21年度、文部科学省、地域科学技術振興事業委託研究、産業技術力強化法第19条の適用を受ける特許出願</p>	<p>(71) 出願人 391001619 長野県 長野県長野市大字南長野字幅下692-2</p> <p>(71) 出願人 390008497 日本電熱株式会社 長野県安曇野市豊科500番地</p> <p>(74) 代理人 100077621 弁理士 綿貫 隆夫</p> <p>(74) 代理人 100092819 弁理士 堀米 和春</p> <p>(74) 代理人 100141450 弁理士 堀内 剛</p> <p>(72) 発明者 小松 豊 長野県長野市若里1丁目18番1号 長野県工業技術総合センター内</p> <p style="text-align: right;">最終頁に続く</p>
--	--

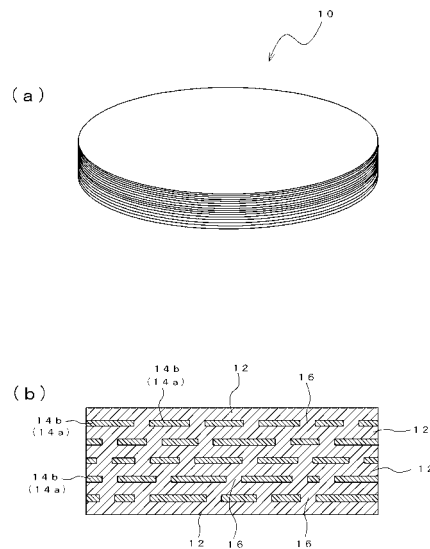
(54) 【発明の名称】 多層伝熱プレート及びその製造方法

(57) 【要約】

【課題】 温度斑が発生し易い、複数枚のチタン板の間にアルミプレートが挟まれている従来の多層伝熱プレートの課題を解消する。

【解決手段】 両面がチタン板 12, 12 によって形成されるように、複数枚のチタン板 12, 12... が伝熱層を挟んで積層されて一体化され、前記両面の一面側に加熱源又は冷却源に接続される加熱プレート又は冷却プレートに用いられる多層伝熱プレート 10 であって、前記伝熱層が、面内方向に炭素六角網平面構造が延出された結晶構造を有するカーボンシート 14 b によって形成されている。

【選択図】 図 1



【特許請求の範囲】**【請求項 1】**

両面がチタン板によって形成されるように、複数枚のチタン板が伝熱層を挟んで積層されて一体化され、前記両面の一面側に加熱源又は冷却源に接続される加熱プレート又は冷却プレートに用いられる多層伝熱プレートであって、

前記伝熱層が、厚さ方向よりも面内方向の熱伝導率が高いシート状のカーボン部材によって形成されていることを特徴とする多層伝熱プレート。

【請求項 2】

シート状のカーボン部材とチタン板とが、その境界面に形成された炭素とチタンとの反応層によって接合されている請求項 1 記載の多層伝熱プレート。

10

【請求項 3】

シート状のカーボン部材が、複数の貫通孔が形成されたシート状のカーボン部材であって、前記貫通孔の各々には、前記シート状のカーボン部材と当接するチタン板と接続されるようにチタンが充填されている請求項 1 又は請求項 2 記載の多層伝熱プレート。

【請求項 4】

シート状のカーボン部材として、チタン板よりも小面積のシート状のカーボン部材が用いられ、多層伝熱プレートの周面がチタンによって覆われている請求項 1 ~ 3 のいずれか一項記載の多層伝熱プレート。

【請求項 5】

シート状のカーボン部材が、炭素繊維から成るカーボクロス又は面内方向に炭素六角網平面構造が延出された結晶構造を有するカーボンシートである請求項 1 ~ 4 のいずれか一項記載の多層伝熱プレート。

20

【請求項 6】

複数枚のチタン板を、厚さ方向よりも面内方向の熱伝導率が高いシート状のカーボン部材を挟んで積層して、両面にチタン板を配設した積層体を得た後、

前記積層体を、その側面を拘束した状態で且つ両面のチタン板を挟み込むように加圧して焼結する一軸加圧焼結法によって一体化することを特徴とする多層伝熱プレートの製造方法。

【請求項 7】

一軸加圧焼結法によって、シート状のカーボン部材とチタン板との境界にチタンと炭素との反応層を形成する請求項 6 記載の多層伝熱プレートの製造方法。

30

【請求項 8】

シート状のカーボン部材として、複数の貫通孔を形成したシート状のカーボン部材を用い、積層体を形成する前記シート状のカーボン部材の貫通孔の各々にチタン粉末を充填する請求項 6 又は請求項 7 記載の多層伝熱プレートの製造方法。

【請求項 9】

シート状のカーボン部材として、複数の貫通孔を形成したシート状のカーボン部材を用い、前記シート状のカーボン部材の貫通孔の各々にチタン粉末を充填することなく積層体を一軸加圧焼結法によって焼結する際に、焼結温度をチタンの変態温度以上とし、チタン板を塑性流動化して前記貫通孔を充填する請求項 6 又は請求項 7 記載の多層伝熱プレートの製造方法。

40

【請求項 10】

シート状のカーボン部材として、チタン板よりも小面積のシート状のカーボン部材を用い、多層伝熱プレートの周面をチタンによって覆うべく、前記シート状のカーボン部材の外周面に沿ってチタン粉末を充填して得た積層体を、一軸加圧焼結法によって一体化する請求項 6 ~ 9 のいずれか一項記載の多層伝熱プレートの製造方法。

【請求項 11】

シート状のカーボン部材として、炭素繊維から成るカーボクロス又は面内方向に炭素六角網平面構造が延出された結晶構造を有するカーボンシートを用いる請求項 9 ~ 10 のいずれか一項記載の多層伝熱プレートの製造方法。

50

【発明の詳細な説明】

【技術分野】

【0001】

本発明は多層伝熱プレート及びその製造方法に関する。

【背景技術】

【0002】

半導体装置の製造工程で基板の加熱処理や冷却処理に用いられている伝熱プレートとしては、通常、アルミニウムから成る伝熱プレートが用いられている。

しかし、半導体装置の製造工程では、アルミニウムを腐食する腐食性ガスが使用されたりするため、耐腐食性の伝熱プレートが要望されている。また、アルミニウムから成る伝熱プレートは、比強度が小さいためにプレートが厚くなり全体として重くなって、その軽量化も要請されている。

ところで、耐腐食性に優れた金属としては、チタンが好適である。また、チタンから成る伝熱プレートは、薄くしても強度を確保できるため、その軽量化も可能である。しかし、チタンから成る伝熱プレートは、アルミニウムから成る伝熱プレートに比較して、その熱伝導性が劣る。

このため、下記特許文献1では、図11(a)に示す様に、チタン板102, 102の間にアルミプレート104が挟まれている多層伝熱プレート100が提案されている。

かかる多層伝熱プレート100は、図11(b)に示す様に、その一面側に面状発熱体110が設けられている。この面状発熱体110は、電気絶縁被膜106とマイカ板108とに挟まれて、押え板112によって多層伝熱プレート100と一体化されている。

【先行技術文献】

【特許文献】

【0003】

【特許文献1】特開2002-289329号公報

【発明の概要】

【発明が解決しようとする課題】

【0004】

図11に示す多層伝熱プレート100は、その両面がチタン板102, 102によって形成されており、アルミニウムを腐食する腐食性ガス中でも使用できる。また、多層伝熱プレート100は、アルミニウムから成る伝熱プレートよりも薄くでき、軽量化を図ることもできる。

しかし、図11に示す多層伝熱プレート100では、温度斑が発生し易いことが判明した。

そこで、本発明は、温度斑が発生し易い、複数枚のチタン板の間にアルミプレートが挟まれている従来の多層伝熱プレートの課題を解消し、複数枚のチタン板を用いて耐腐食性が向上され、且つ均熱性に優れた多層伝熱プレートを提供することにある。

【課題を解決するための手段】

【0005】

本発明者等は、前記課題を解決すべく、図12に示す様に、表面に露出する二枚のチタン板202a, 202aの間に複数枚のチタン板202b, 202b・・・を配設し、且つチタン板202b, 202b・・・の間に伝熱層204を介して積層した多層伝熱プレートについて、その伝熱特性についてコンピュータシミュレーションを試みた。

かかるコンピュータシミュレーションでは、温度25の多層伝熱プレート200に対し、その一面側の中央部表面に300の加熱物体を押し当てたとき、他面側の中央部表面温度Taと周縁部表面温度Tbとの温度差の経時変化を検討した。

また、多層伝熱プレート200は、厚さ5mm、直径50mmの多層伝熱プレート200であって、伝熱層204, 204・・・が10層(厚さ0.25mm)積層されているものとした。

この多層伝熱プレート200の両面を形成するチタン板202aの厚さを0.5mm、

10

20

30

40

50

内部のチタン板 202b、202b・・・の各厚さを0.17mmとし、チタンの熱伝導率 17W/(m・K)、比熱 520J/(kg・K)、密度 4510kg/m³とした。

ここで、伝熱層 204, 204・・・として、熱伝導が厚さ方向及び面内方向とも等しい熱伝導率が等方性のシート状部材と、熱伝導率が厚さ方向よりも面内方向が高い熱伝導率が異方性のシート状部材とを用いた。

具体的には、熱伝導率が等方性のシート状部材としては、アルミ板(熱伝導率 210W/(m・K)、比熱 900J/(kg・K)、密度 2698.9kg/m³)、銅板(熱伝導率 385W/(m・K)、比熱 385J/(kg・K)、密度 8900kg/m³)を用いた。

また、熱伝導率が異方性のシート状部材としては、シート状のカーボン部材 1 [熱伝導率 400W/(m・K)(面内方向)、熱伝導率 3.5W/(m・K)(厚さ方向)、比熱 850J/(kg・K)、密度 2000kg/m³]、シート状のカーボン部材 2 [熱伝導率 140W/(m・K)(面内方向)、熱伝導率 5W/(m・K)(厚さ方向)、比熱 850J/(kg・K)、密度 2000kg/m³]を用いた。

これらのシート部材を用いたコンピュータシミュレーションの結果を、図13に示す。

【0006】

図13から明らかな様に、伝熱層 204, 204・・・として、熱伝導率が等方性のアルミ板を用いた場合よりも、熱伝導率が厚さ方向よりも面内方向が高い熱伝導率が異方性のシート状のカーボン部材 2 を用いることによって、多層伝熱プレート 200 の均熱性が向上されること、及びシート状のカーボン部材 1 を用いることによって、銅板を用いた場合よりも、多層伝熱プレート 200 の均熱性が向上されることが判明した。

本発明者等は、熱伝導率が厚さ方向よりも面内方向が良好なシート状のカーボン部材としては、炭素繊維から成るカーボンクロス又は面内方向に炭素六角網平面構造が延出された結晶構造を有するカーボンシートが好適であることを知った。

すなわち、本発明者等は、前記課題を解決する手段として、両面がチタン板によって形成されるように、複数枚のチタン板が伝熱層を挟んで積層されて一体化され、前記両面の一面側に加熱源又は冷却源に接続される加熱プレート又は冷却プレートに用いられる多層伝熱プレートであって、前記伝熱層が、厚さ方向よりも面内方向の熱伝導率が高いシート状のカーボン部材によって形成されている多層伝熱プレートを提供できる。

また、本発明者等は、前記課題を解決する手段として、複数枚のチタン板を、厚さ方向よりも面内方向の熱伝導率が高いシート状のカーボン部材を挟んで積層して、両面にチタン板を配設した積層体を得た後、前記積層体を、その側面を拘束した状態で且つ両面のチタン板を挟み込むように加圧して焼結する一軸加圧焼結法によって一体化する多層伝熱プレートの製造方法を提供できる。

【0007】

かかる多層伝熱プレート及びその製造方法において、シート状のカーボン部材とチタン板とを、その境界面に形成した炭素とチタンとの反応層によって接合することによって、シート状のカーボン部材とチタン板とを強固に接合できる。この反応層は、シート状のカーボン部材を挟んで複数枚のチタン板を積層した積層体を、一軸加圧焼結法によって一体化するとき形成できる。

また、複数の貫通孔を形成したシート状のカーボン部材を用い、前記貫通孔の各々に、前記シート状のカーボン部材と当接するチタン板と接続するようにチタンを充填することによって、多層伝熱プレートのせん断強度を向上できる。

この様に、せん断強度が向上された多層伝熱プレートは、シート状のカーボン部材として、複数の貫通孔を形成したシート状のカーボン部材を用い、積層体を形成する前記シート状のカーボン部材の貫通孔の各々にチタン粉末を充填して一軸加圧焼結法によって一体化することによって得ることができる。

或いは、せん断強度が向上された多層伝熱プレートは、シート状のカーボン部材として、複数の貫通孔を形成したシート状のカーボン部材を用い、前記シート状のカーボン部材の貫通孔の各々にチタン粉末を充填することなく積層体を一軸加圧焼結法によって焼結する際に、焼結温度をチタンの変態温度以上とし、チタン板を塑性流動化して前記貫通孔を

10

20

30

40

50

充填することによっても得ることができる。

更に、シート状のカーボン部材として、チタン板よりも小面積のシート状のカーボン部材を用い、多層伝熱プレートの周面をチタンによって覆うことによって、多層伝熱プレートの耐腐食性を更に向上できる。

この様に、周面がチタンによって覆われている多層伝熱プレートは、シート状のカーボン部材として、チタン板よりも小面積のシート状のカーボン部材を用い、前記シート状のカーボン部材の外周面に沿ってチタン粉末を充填した積層体を、一軸加圧焼結法によって一体化することによって得ることができる。

尚、シート状のカーボン部材として、炭素繊維から成るカーボクロス又は面内方向に炭素六角網平面構造が延出された結晶構造を有するカーボンシートを好適に用いることができる。

【発明の効果】

【0008】

一般に、伝熱プレートでは、加熱処理や冷却処理に供される基板等が載置される載置面となる一面側及びこの一面側に対して反対側面となる他面側は、伝熱プレートの厚さよりも遙かに幅広である。このため、伝熱プレートの他面側の中央部近傍が加熱された場合、伝熱プレートの一面側の中央部近傍の温度は、熱が短時間で伝熱されて昇温されるものの、伝熱プレートの一面側の周縁部近傍に熱が伝熱されて昇温されるまでに時間が掛り、伝熱プレートの中央部近傍と周縁部近傍とに温度差が解消されるまで時間が掛る。

この点、本発明者等が提案した多層伝熱プレートでは、厚さ方向よりも面内方向の熱伝導率が高い熱伝導率が異方性のシート状のカーボン部材を伝熱層に用いている。このため、多層伝熱プレートの他面側の中央部近傍に加えられた熱は、伝熱層によって迅速に周縁部近傍に伝熱され、多層伝熱プレートの一面側においても、その中央部近傍と周縁部近傍との温度差が迅速に解消される結果、多層伝熱プレートの均熱性を向上できる。

尚、伝熱層及びチタン板の各々の厚さは、その面内方向に比較して著しく薄いため、伝熱層及びチタン板の各々の厚さ方向の伝熱も良好である。

【図面の簡単な説明】

【0009】

【図1】本発明者等が提案した多層伝熱プレート10の斜視図及び断面図を示す。

【図2】図1に用いるカーボンシート14bの結晶構造を説明する説明図である。

【図3】図1に示す多層伝熱プレート10のチタン板12とカーボンシート14bとの境界の電子顕微鏡(SEM)写真を示す。

【図4】図1に示す多層伝熱プレート10の製造方法を説明する工程図である。

【図5】多層伝熱プレート10の製造に用いるパルス電流焼結装置の概略を示す概略図である。

【図6】得られた多層伝熱プレート10の温度分布を測定する測定装置の概略を示す概略図である。

【図7】多層伝熱プレート10の温度分布状態の経時変化をサーモビューアで測定した結果を示すサーモビューア写真である。

【図8】図7に示すサーモビューア写真に基づいて多層伝熱プレート10の温度分布の経時変化をグラフ化したグラフである。

【図9】チタン合金又は純チタンから成るチタン板を用いた多層伝熱プレート10の中央部と周縁部との温度差の経時変化を示すグラフである。

【図10】多層伝熱プレート10の他の態様を説明するための断面図である。

【図11】従来の多層伝熱プレート100の使用状態を示す斜視図及び断面図である。

【図12】コンピュータシミュレーションに用いた多層伝熱プレートを説明する断面図である。

【図13】コンピュータシミュレーションの結果を示す多層伝熱プレートの中央部と周縁部との温度差の経時変化を示すグラフである。

【発明を実施するための形態】

10

20

30

40

50

【0010】

本発明者等が提案した多層伝熱プレートの一例を図1に示す。図1(a)に示す様に、多層伝熱プレート10は、円盤状のプレートであって、厚さよりも直径が著しく大きい。

かかる多層伝熱プレート10の縦断面形状を図1(b)に示す。図1(b)から明らか様に、多層伝熱プレート10は、複数枚の純チタン又はチタン合金から成るチタン板12, 12・・・の間に伝熱層としてのカーボンシート14bが配設されて一体化されている。

このカーボンシート14bは、図2に示す様に、面内方向に炭素六角網平面構造が延出された結晶構造を有している。かかる結晶構造を有するカーボンシート14bでは、炭素六角網平面構造が延出されている面内方向の熱伝導率が、炭素六角網平面構造の延出方向に対して直交する厚さ方向の熱伝導率よりも高いものとなる。

この様なカーボンシート14bは、例えば高分子フィルムを熱分解によりグラファイト化することによって得ることができる。或いは、黒鉛を粉碎後、発泡工程で重なったグラファイト結晶をほぐし、圧延工程でシート状に製膜することによっても、カーボンシート14bを得ることができる。

このカーボンシート14bには、貫通孔16, 16・・・が形成されており、貫通孔16, 16・・・には、上下のチタン板12, 12と接続するチタンが充填されている。

図1に示す多層伝熱プレート10では、チタン板12とカーボンシート14bとの界面に、図3に示す様に、チタンと炭素との反応層が形成されている。かかる反応層では、チタンカーバイト(TiC)が形成されているものと考えられる。

【0011】

図1～図3に示す多層伝熱プレート10を製造する際には、図4(a)に示す様に、複数枚のチタン板12, 12・・・を、黒鉛をシート状に加工し、複数個の貫通孔16, 16・・・を形成したカーボンシート14bを挟んで積層し、図4(b)に示す様に、両面にチタン板12, 12を配設した積層体20を得る。この積層体20には、カーボンシート14bに形成した貫通孔16, 16・・・には、純チタン又はチタン合金から成るチタン粉末を充填する。

次いで、積層体20を一軸加圧焼結法によって一体化する。この一軸加圧焼結法は、積層体20の側面を拘束し且つ両面のチタン板12, 12を挟み込むように加圧して焼結する方法である。かかる一軸加圧焼結法としては、パルス通電焼結法を挙げることができる。

このパルス通電焼結法では、図5に示す様に、カーボン型30内に挿入された電極32, 32間に挟み込まれた積層体20を、その側面をカーボン型30によって拘束した状態で、両面に配設されたチタン板12, 12が電極32, 32によって挟み込まれるように所定圧力を加えつつ、直流電源34から電極32, 32にパルス電流を印加して加熱焼結を施す。

【0012】

このパルス通電焼結法では、圧力を30MPa以上とし、焼結温度をチタンの六方最密充填構造から体心立方構造に変態する温度以上(好ましくは1000以下)とすることによって、チタン板12, 12・・・やチタン粉末が軟化して、積層体20を一体化できる。

或いは、焼結温度を純チタン又はチタン合金の融点の絶対温度の0.4～0.6倍程度の温度とすることによっても、積層体20を拡散接合によって一体化できる。

かかる焼結温度に到達するまでは、直流電源34から加える電流値を調整して徐々に昇温することが好ましい。また、この焼結温度での保持時間は、5～10分間程度とすることが好ましい。この際のパルス電流としては、直流電源34の周波数を300Hz、ON/OFF比を12/2とした。この様に、所定の焼結温度で所定時間保持した後、冷却した。

尚、一軸加圧焼結法である限り、パルス通電焼結法に代えてホットプレス法を採用してもよい。

【0013】

パルス通電焼結法によって得られた多層伝熱プレート10について、図6に示す方法に

10

20

30

40

50

よって伝熱特性を調査した。図6に示す方法では、加熱源としてのホットプレート40上に銅製の柱状体42を設置し、柱状体42が所定温度(311)に到達したとき、柱状体42の上面が多層伝熱プレート10の一面側の中央部に当接するように載置する。この多層伝熱プレート10とホットプレート40の間には、断熱材45を載置し、ホットプレート40からの輻射熱の影響を除いている。

【0014】

この様にして、一面側の中央部近傍が加熱される多層伝熱プレート10の他面側をサーモピュア44で観察して、その温度分布の経時変化を測定した。

また、多層伝熱プレート10に代えて、純チタンから成るチタンプレートやアルミニウム合金から成るアルミプレートについても、同様にして温度分布の経時変化を観察して、その結果を図7に示す。

更に、サーモピュア44の結果に基づいて、各プレートの温度分布の経時変化をグラフ化したものを図8に示す。

図7及び図8に示す多層伝熱プレート10は、厚さ0.2mmのチタン板12, 12の間に厚さ0.2mmのカーボンシート14bを交互に挟み込んで形成し、両面にチタン板12, 12を配設すると共に、カーボンシート14bは8枚使用した。このカーボンシート14bには、多数個の貫通孔16, 16...が形成されており、チタン板12と積層する際に、チタン粉末(純チタン)を充填した。

尚、パルス電流焼結では、圧力50MPa、焼結温度900、焼結時間5分とした。

【0015】

図7及び図8から明らかな様に、チタンプレート(図7及び図8では「Ti」と示す)では、180秒経過しても依然として中央部の温度が周縁部の温度よりも高い。これに対して、多層伝熱プレート及びアルミプレートでは、60秒経過後は、ほぼ均一温度に加熱されている。

この様に、チタン板12とカーボンシート14bとが交互に積層された多層伝熱プレート10は、アルミ合金から成るアルミプレートに近似した伝熱特性を呈することができる。

【0016】

多層伝熱プレート10として、チタン合金(+型)から成る厚さ0.2mmのチタン板12と炭素繊維から成るカーボンクロス14aとから成る多層伝熱プレート10と、チタン合金(+型)から成るチタンプレートとの温度分布データを図9(a)に示す。図9(a)は、縦軸に多層伝熱プレートの中央部の温度(T_0)と中心から20mm離れた個所の温度(T_{20})との温度差(ΔT)を示し、横軸に経時を示す。

かかる多層伝熱プレート10は、チタン合金(+型)から成る厚さ0.2mmのチタン板12との間に炭素繊維(長繊維)から成るカーボンクロス14aが挟み込まれて積層されている。このカーボンクロス14aは4枚用いた。かかるチタン板12とカーボンクロス14aとを積層する際には、チタン板12とカーボンクロス14aとの間にチタン粉末(+型)を散布した。

図9(a)から明らかなように、チタンプレートよりも多層伝熱プレート10の伝熱特性は改善されている。

【0017】

同様にして、純チタンから成るチタン板12とカーボンクロス又はカーボンシートとを用いた多層伝熱プレート、純チタンから成るチタンプレート及びアルミ合金から成るアルミプレートについての各々の温度分布データを図9(b)に示す。

図9(b)から明らかな様に、多層伝熱プレートのいずれも、チタンプレートに比較して、その伝熱特性が改善されている。特に、カーボンクロス10枚を用いた多層伝熱プレートやカーボンシート8枚を用いた多層伝熱プレートでは、アルミニウムプレートに近い伝熱特性を呈することができる。

ところで、カーボンクロスを構成する炭素繊維は、その長手方向に炭素分子が配向されているため、炭素分子が配向されている炭素繊維の長手方向の熱伝導率が、炭素分子の配

10

20

30

40

50

向方向に直交する炭素繊維の短手方向の熱伝導率よりも高い。従って、かかる炭素繊維から成るカーボクロスでは、炭素繊維の長手方向と同一方向となるカーボクロスの面内方向の熱伝導率が、炭素繊維の短手方向と同一方向となるカーボクロスの厚さ方向よりも高くなる。

【0018】

図1に示す多層伝熱プレート10は、複数枚のチタン板12, 12・・・とカーボンシート14b, 14b・・・とを交互に積層し、両面にチタン板12, 12が配設されている。かかる多層伝熱プレート10のせん断強度について調査した。

調査に用いた多層伝熱プレートは、そのせん断強度を測定し易くするため、厚さ2mmのチタン板12, 12の間に厚さ0.2mmのカーボンシート14bを1枚挟んだ三層の積層体20を、図5に示すパルス電流焼結装置を用い、圧力50MPa、焼結温度900、焼結時間5分の条件でパルス通電焼結を行って得たものである。せん断強度の測定は、得られた多層伝熱プレートから、幅15mm、長さ10mmの試験片を切り出して行った。

かかるせん断強度の測定は、カーボンシート14bに複数の直径2mmの貫通孔16, 16・・・(カーボンシート14bの全面積に対する貫通孔16, 16・・・の合計面積の割合が12%となるように調整した)を形成し、貫通孔16, 16・・・の各々にチタン粉末を充填して得た多層伝熱プレートと、貫通孔16, 16・・・を形成しなかったカーボンシート14bを用いた多層伝熱プレートとについて行った。

【0019】

その結果、貫通孔16, 16・・・を形成しなかったカーボンシート14bを用いた多層伝熱プレートのせん断強度は、76~92kPaであった。これに対し、貫通孔16, 16・・・を形成したカーボンシート14bを用いた多層伝熱プレートのせん断強度は、34~41MPaと大幅に改善されていた。

但し、貫通孔16, 16・・・を形成しなかったカーボンシート14bを用いた多層伝熱プレートのせん断強度であっても、実用的には使用できる水準である。

ところで、貫通孔16, 16・・・の合計面積は、カーボンシート14bの全面積に対して5~20%、特に10~14%とすることが好ましい。貫通孔16, 16・・・の合計面積がカーボンシート14bの全面積に対して5%未満では、得られた多層伝熱プレートのせん断力を充分に向上することが困難となる傾向にある。他方、貫通孔16, 16・・・の合計面積がカーボンシート14bの全面積に対して20%を超えると、カーボンシート14bとチタン板12, 12とを接合し難くなり、且つカーボンシート14bの面内方向に炭素六角網平面構造が延出された結晶構造を有する面積が減少して面内方向の熱伝導率が低下し易くなる傾向にある。

【0020】

以上、説明してきた多層伝熱プレート10では、カーボンシート又はカーボクロスに形成した複数の貫通孔に、チタン粉末を充填していたが、チタン粉末とカーボンナノチューブとを混合した混合粉を充填してもよい。かかるチタン粉末とカーボンナノチューブとは、パルス電流焼結法によって焼結する際に、チタンと炭素とが反応してチタン合金複合材が形成される。このため、得られた多層伝熱プレート10の機械的強度や伝熱特性の向上が期待できる。

更に、このチタン粉末に代えて、チタン箔、チタンボール或いはチタン棒を用いることができる。また、カーボンシート又はカーボクロスに形成した複数の貫通孔16, 16・・・に、チタン粉末を充填せずに、積層体20の一軸加圧焼結法による焼結の際に、焼結温度をチタンの変態温度以上として、チタン板12を塑性流動することによって貫通孔16, 16・・・にチタンを充填させてもよい。

図1に示す多層伝熱プレート10では、その周面にカーボンシート14bが露出しているが、多層伝熱プレート10の耐腐食性を更に向上する際には、図10(a)に示す様に、カーボンシート14bが露出しないように、周面をチタンによって覆うことが好ましい。

。

10

20

30

40

50

図10(a)に示す多層伝熱プレート10は、図10(b)に示す様に、チタン板12よりも小径のカーボンシート14bを使用し、カーボンシート14bの外周面に沿ってチタン粉末18が充填された積層体20を、図5に示すカーボン型30内に挿入された電極32, 32間に挟み込むことによって得ることができる。

尚、これまでは、多層伝熱プレート10を、その一面側が加熱源に接続される加熱プレートとして説明してきたが、その一面側が冷却源に接続される冷却プレートとしても用いることができる。

【符号の説明】

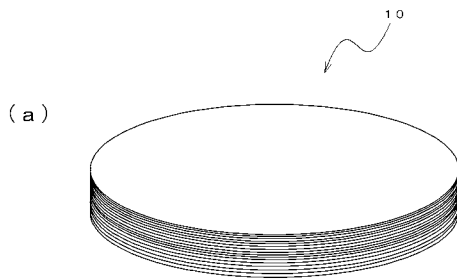
【0021】

- 10 多層伝熱プレート
- 12 チタン板
- 14a カーボンクロス
- 14b カーボンシート
- 16 貫通孔
- 18 チタン粉末
- 20 積層体
- 30 カーボン型
- 32, 32 電極
- 34 直流電源
- 40 ホットプレート
- 42 柱状体
- 44 サーモピュア
- 45 断熱材

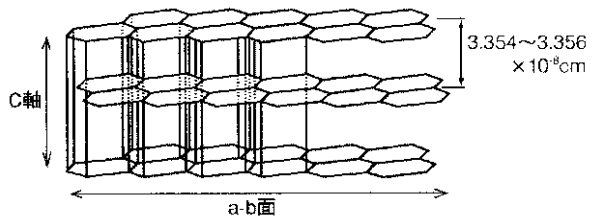
10

20

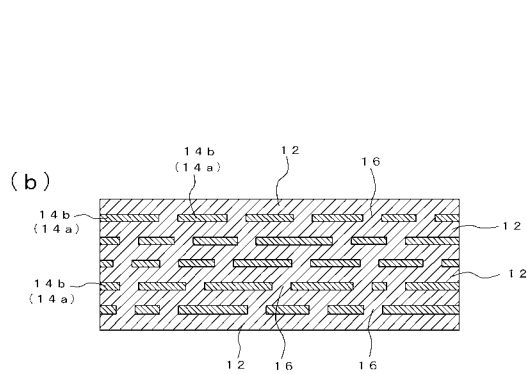
【図1】



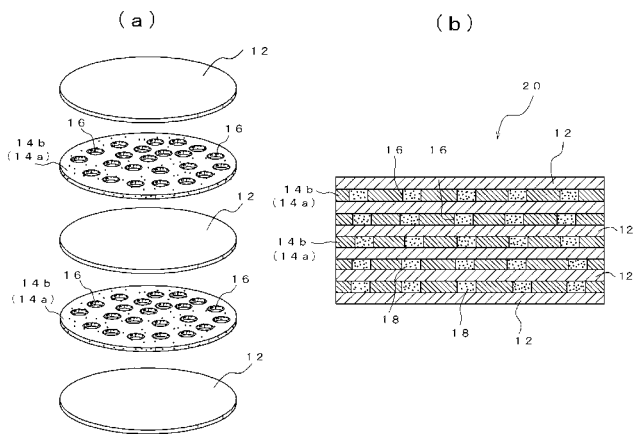
【図2】



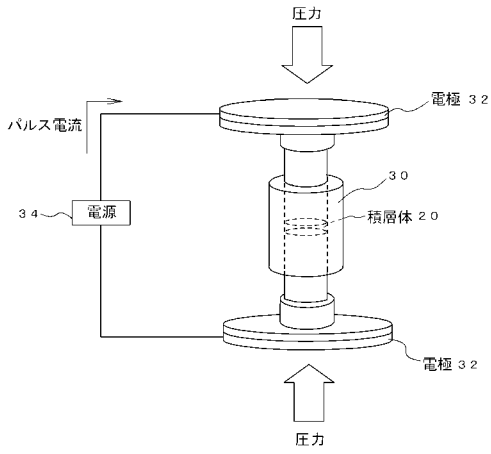
【図4】



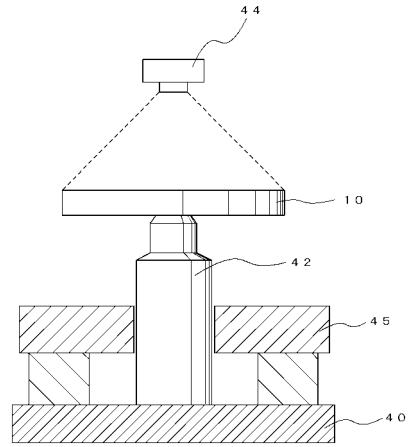
【図4】



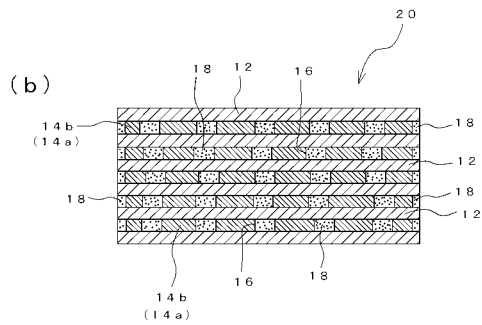
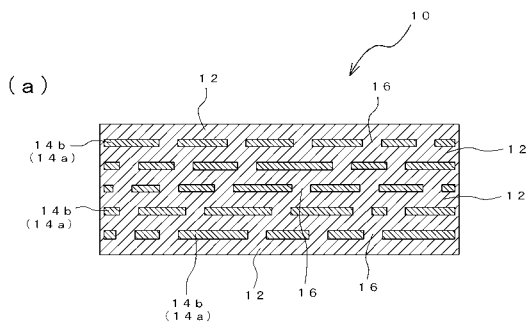
【図5】



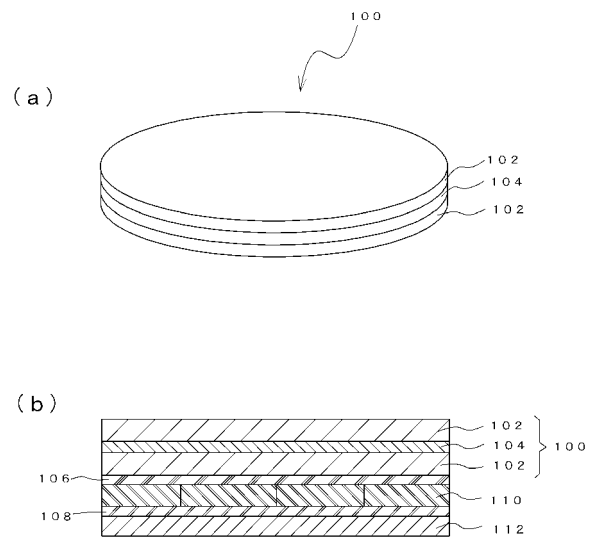
【図6】



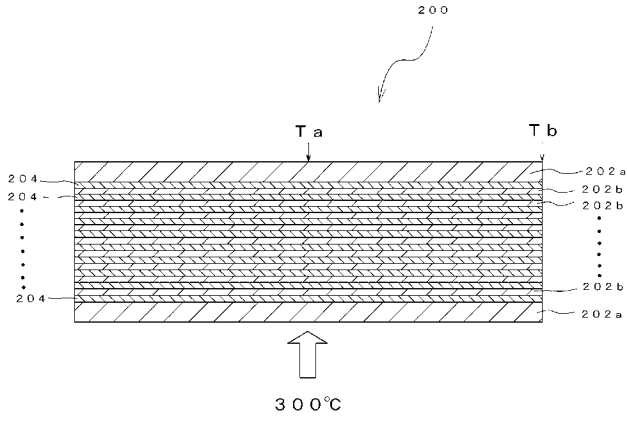
【図10】



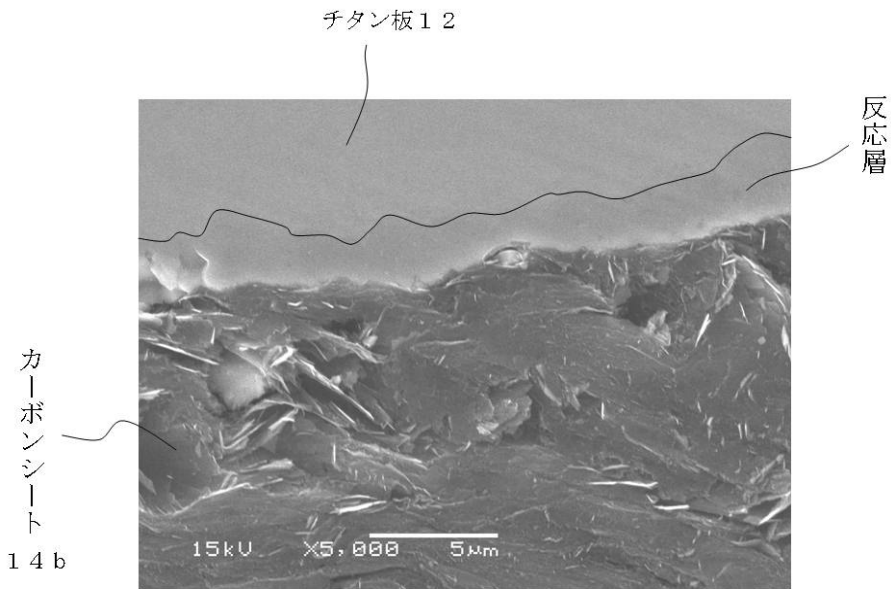
【図11】



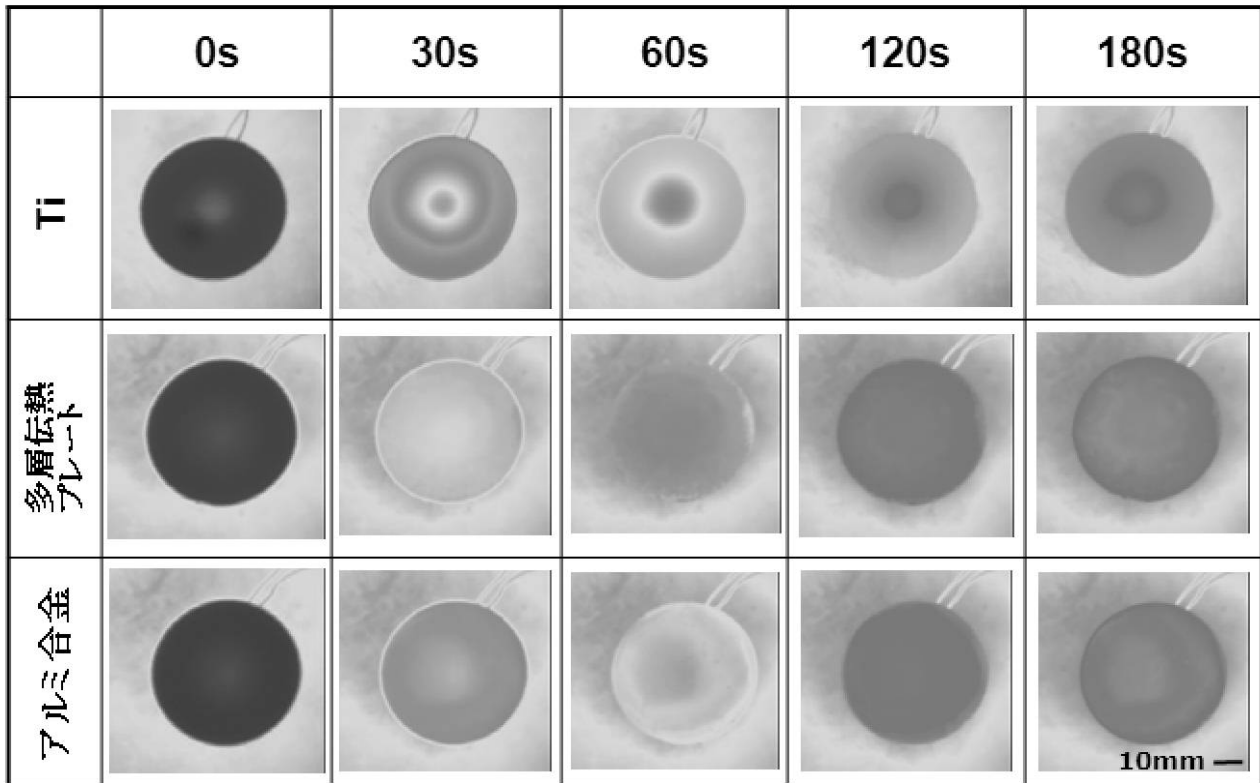
【 図 1 2 】



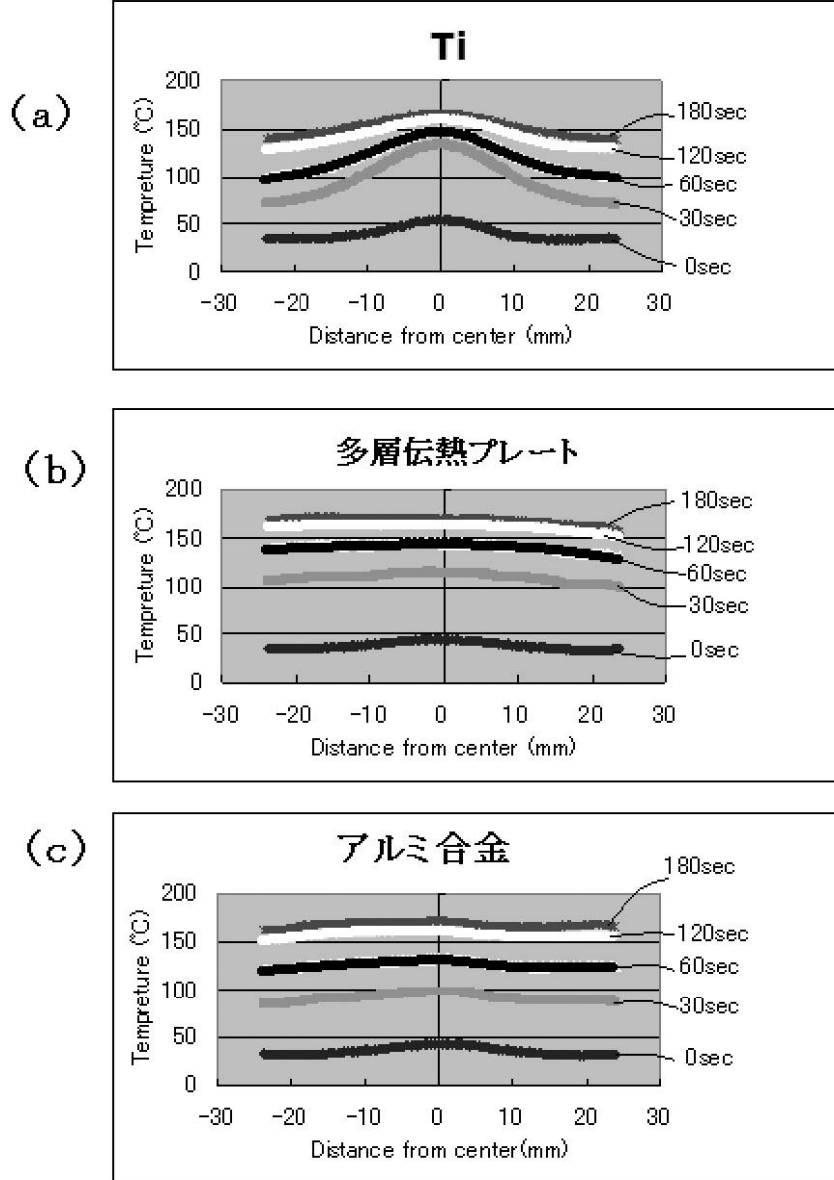
【 図 3 】



【 図 7 】

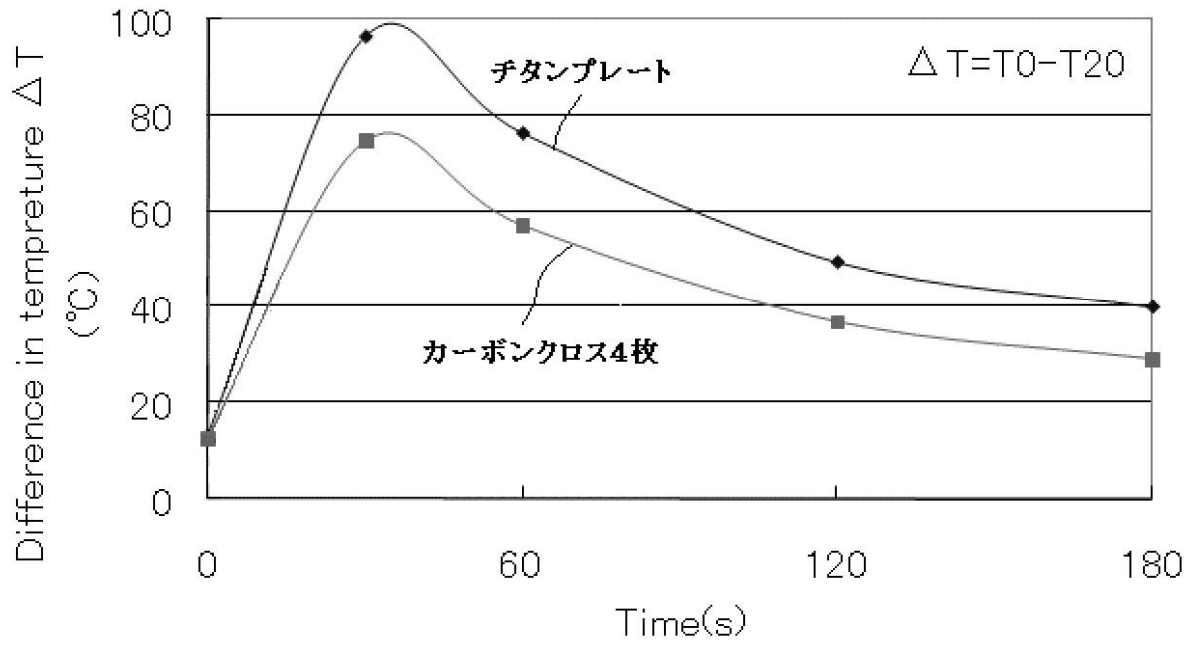


【 図 8 】

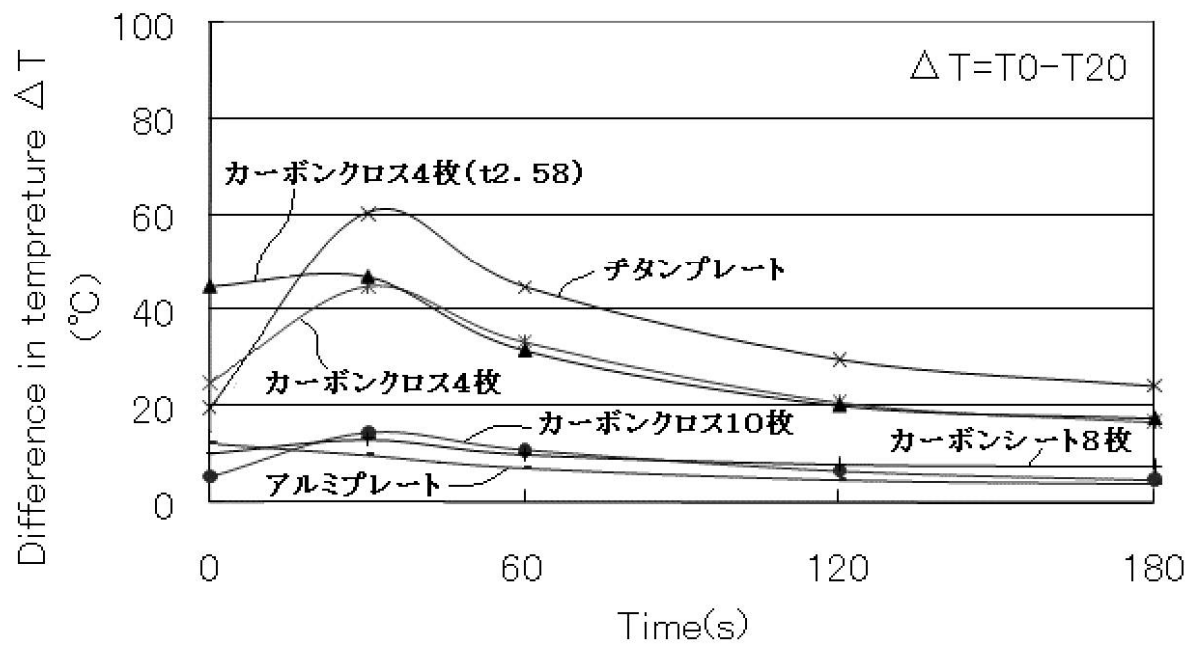


【図9】

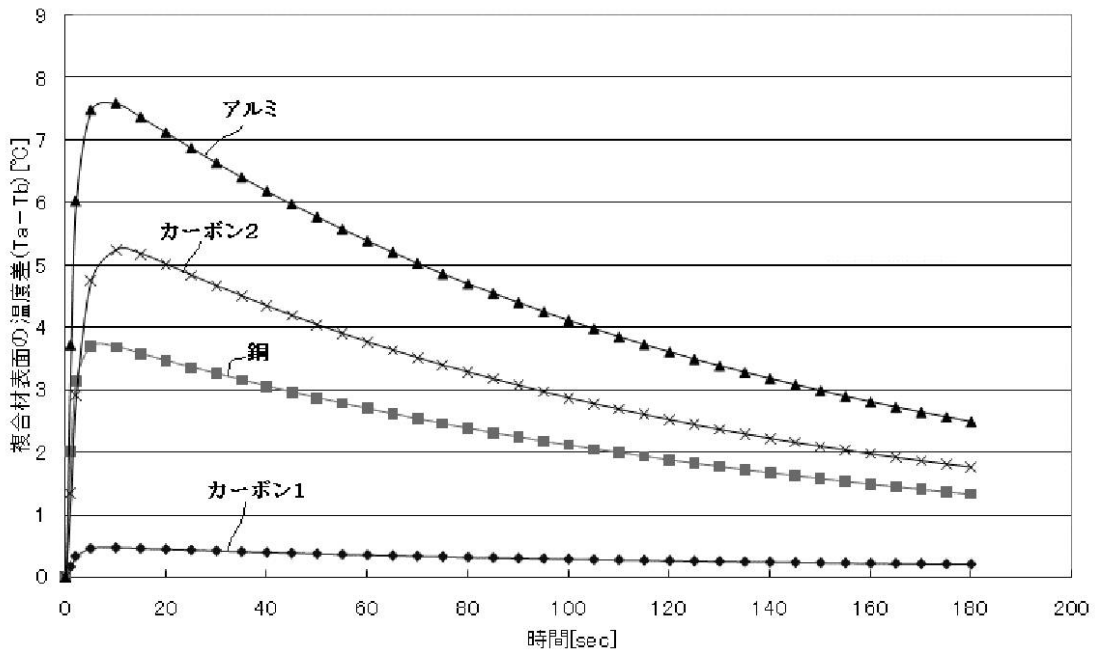
(a) チタン合金



(b) 純チタン



【 図 1 3 】



フロントページの続き

- (72)発明者 古畑 肇
長野県長野市若里1丁目18番1号 長野県工業技術総合センター内
- (72)発明者 後藤 善昭
長野県長野市若里1丁目18番1号 長野県工業技術総合センター内
- (72)発明者 小杉 俊
長野県長野市若里1丁目18番1号 長野県工業技術総合センター内
- (72)発明者 滝澤 秀一
長野県長野市若里1丁目18番1号 長野県工業技術総合センター内
- (72)発明者 関沢 洸介
長野県安曇野市豊科500番地 日本電熱株式会社内
- (72)発明者 中谷 泰宏
長野県安曇野市豊科500番地 日本電熱株式会社内
- (72)発明者 青木 伸哉
長野県安曇野市豊科500番地 日本電熱株式会社内
- (72)発明者 武井 邦夫
長野県安曇野市豊科500番地 日本電熱株式会社内

Fターム(参考) 4F100 AA15E AA37B AA37D AA37E AB12A AB12C AB12E AD11B AD11D AD11E
AR00B AR00D AR00E BA03 BA05 BA06 BA10A BA10C BA10E DC11B
DC11D DC11E DE01A DE01C DE01E DG01B DG01D DG01E DG11B DG11D
DG11E EJ17A EJ17C EJ17E EJ42A EJ42C EJ42E EJ48A EJ48C EJ48E
GB41 GB51 JA11B JA11D JA11E JJ01B JJ01D JJ01E