

(19) 日本国特許庁(JP)

(12) 公開特許公報(A)

(11) 特許出願公開番号

特開2009-160625

(P2009-160625A)

(43) 公開日 平成21年7月23日(2009.7.23)

(51) Int.Cl.	F I	テーマコード (参考)
B 2 3 K 26/06 (2006.01)	B 2 3 K 26/06 J	4 E 0 6 8
B 2 3 K 26/073 (2006.01)	B 2 3 K 26/073	
B 2 3 K 26/00 (2006.01)	B 2 3 K 26/00 M	

審査請求 有 請求項の数 9 O L (全 24 頁)

(21) 出願番号 特願2008-1722 (P2008-1722)
 (22) 出願日 平成20年1月8日(2008.1.8)

(出願人による申告)平成19年度、経済産業省、地域
 新生コンソーシアム研究開発事業、産業再生法第30条
 の適用を受ける特許出願

(71) 出願人 391001619
 長野県
 長野県長野市大字南長野字幅下692-2
 (71) 出願人 397077298
 チノンテック株式会社
 長野県諏訪市大字中洲4710番地
 (74) 代理人 100104709
 弁理士 松尾 誠剛
 (72) 発明者 小口 京吾
 長野県岡谷市長地片間町1-3-1 長野
 県工業技術総合センター精密・電子技術部
 門内

最終頁に続く

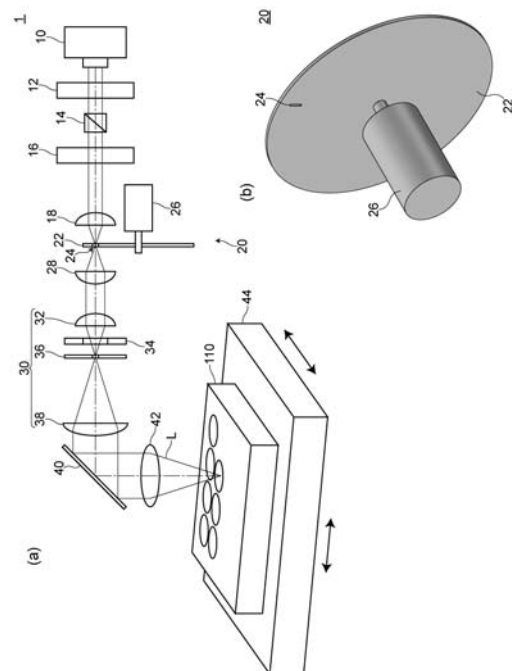
(54) 【発明の名称】 レーザ加工装置及びレーザ加工方法

(57) 【要約】

【課題】マイクロデバイスの製造コストを低減することが容易で、かつ、マイクロデバイスの品質を高くすることが容易なレーザ加工装置を提供する。

【解決手段】極短パルスレーザ発振装置10と、集光レンズ40と、被加工物載置テーブル42と、回転板22を高速回転することにより所定パルス数の極短パルスレーザ光Lを間欠的に通過させる第1光シャッタ装置20と、回転板22が1回転する期間よりも長い所定の期間、極短パルスレーザ光Lを遮断する機能を有する第2光シャッタ装置32と、極短パルスレーザ発振装置10からの極短パルスレーザ光Lの出カタイミングに同期して、第1光シャッタ装置20の光シャッタ動作及び第2光シャッタ装置32の光シャッタ動作を制御する機能を有する同期制御装置とを備えるレーザ加工装置。

【選択図】 図1



【特許請求の範囲】

【請求項 1】

所定パルス間隔で極短パルスレーザー光を連続的に出力する極短パルスレーザー発振装置と

、
前記極短パルスレーザー発振装置からの極短パルスレーザー光を被加工物に集光させる集光レンズと、

前記集光レンズからの極短パルスレーザー光の光軸に垂直な平面内で移動可能な被加工物載置テーブルとを備えるレーザー加工装置であって、

前記極短パルスレーザー発振装置と前記集光レンズとの間に配置され、外周部の一部に光通過部を有する回転板を有し、前記回転板を高速回転することにより所定パルス数の極短パルスレーザー光を間欠的に通過させる第 1 光シャッタ装置と、

10

前記第 1 光シャッタ装置の前段又は後段に配置され、前記回転板が 1 回転する期間よりも長い所定の期間、極短パルスレーザー光を遮断する機能を有する第 2 光シャッタ装置と、

前記極短パルスレーザー発振装置からの極短パルスレーザー光の出力タイミングに同期して、前記第 1 光シャッタ装置の光シャッタ動作及び前記第 2 光シャッタ装置の光シャッタ動作を制御する機能を有する同期制御装置とをさらに備えることを特徴とするレーザー加工装置。

【請求項 2】

請求項 1 に記載のレーザー加工装置において、

前記第 1 光シャッタ装置の前段に配置され、極短パルスレーザー光のビームスポット位置を前記回転板の光通過部の位置に形成する凸レンズをさらに備えることを特徴とするレーザー加工装置。

20

【請求項 3】

請求項 1 又は 2 に記載のレーザー加工装置において、

前記第 1 光シャッタ装置と前記集光レンズとの間に配置され、ピンホールを用いて極短パルスレーザー光のビーム形状を整形するピンホール型ビーム形状整形装置をさらに備えることを特徴とするレーザー加工装置。

【請求項 4】

請求項 3 に記載のレーザー加工装置において、

前記第 1 光シャッタ装置及び前記第 2 光シャッタ装置は、いずれも前記ピンホール型ビーム形状整形装置における前記ピンホールよりも前段に配置されていることを特徴とするレーザー加工装置。

30

【請求項 5】

請求項 1 ~ 4 のいずれかに記載のレーザー加工装置において、

前記第 2 光シャッタ装置は、メカニカルシャッタであることを特徴とするレーザー加工装置。

【請求項 6】

請求項 1 ~ 4 のいずれかに記載のレーザー加工装置において、

前記第 2 光シャッタ装置は、液晶シャッタであることを特徴とするレーザー加工装置。

【請求項 7】

請求項 1 ~ 6 のいずれかに記載のレーザー加工装置において、

前記極短パルスレーザー発振装置は、フェムト秒レーザー発振装置であることを特徴とするレーザー加工装置。

40

【請求項 8】

請求項 1 ~ 7 のいずれかに記載のレーザー加工装置において、

前記同期制御装置は、前記極短パルスレーザー発振装置からの極短パルスレーザー光の出力タイミングに同期して前記被加工物載置テーブルの移動動作を制御する機能をさらに有することを特徴とするレーザー加工装置。

【請求項 9】

請求項 8 に記載のレーザー加工装置における前記被加工物載置テーブルに被加工物を載置

50

する工程と、

前記極短パルスレーザー発振装置からの極短パルスレーザー光の出力タイミングに同期して、前記第1光シャッタ装置の光シャッタ動作及び前記第2光シャッタ装置の光シャッタ動作並びに前記被加工物載置テーブルの移動動作を制御することにより被加工物に順次極短パルスレーザー光を照射して被加工物のレーザー加工を行う加工工程とをこの順序で含むことを特徴とするレーザー加工方法。

【発明の詳細な説明】

【技術分野】

【0001】

本発明は、レーザー加工装置及びレーザー加工方法に関する。

10

【背景技術】

【0002】

従来、成形基材の表面に集束イオンビームを照射してマイクロデバイスを製造するマイクロデバイスの製造方法が知られている（例えば、特許文献1参照。）。なお、本明細書において、マイクロデバイスとは、CCDイメージセンサや液晶パネルに用いられるマイクロレンズアレイ、 μ TASなどに用いられるマイクロチャネルなどの各種微細デバイス、及びこのような各種微細デバイスを高温プレス成形により製造する際に用いるマイクロ成形金型のことをいう。

【0003】

図14は、従来のマイクロ成形金型800を説明するための図である。図14(a)はマイクロ成形金型800の斜視図であり、図14(b)はマイクロ成形金型800の平面図であり、図14(c)は図14(b)の $A_1 - A_1$ 断面図であり、図14(d)は図14(b)の $A_2 - A_2$ 断面図である。

20

図15は、従来のマイクロ成形金型の製造方法を説明するために示す図である。図15(a1)～図15(e1)は従来のマイクロ成形金型の製造方法の各工程における集束イオンビームの照射領域を示す図であり、図15(a2)～図15(e2)は従来のマイクロ成形金型の製造方法の各工程における成形基材810の $A_1 - A_1$ 断面図である。

【0004】

従来のマイクロ成形金型800は、マイクロレンズアレイを高温プレス成形により製造する際に用いるマイクロ成形金型であって、図14に示すように、成形基材810の表面812に多数（例えば、100万個以上。）のマイクロレンズ形成用凹部830が形成された構造を有するマイクロ成形金型である。マイクロレンズ形成用凹部830のピッチは例えば5 μ mである。

30

【0005】

従来のマイクロ成形金型の製造方法においては、図15(a1)～図15(e1)及び図15(a2)～図15(e2)に示すように、予め準備しておいた成形基材810の表面812に、複数ステップ（例えば、40ステップ。）にわたって集束イオンビームIBを照射する。そして、その際、ステップを経るに従って徐々に照射面積を広げながら集束イオンビームIBを照射する。

【0006】

40

このため、従来のマイクロ成形金型の製造方法によれば、複数ステップ（例えば、40ステップ。）にわたって、徐々に照射面積を広げながら、成形基材810の表面812に集束イオンビームIBを照射するため、滑らかな表面形状のマイクロ成形金型800を製造することができる。また、従来のマイクロ成形金型の製造方法によれば、集束イオンビームIBのビーム径を極細（例えば数nm）にすることが可能であるため、この点からも滑らかな表面形状のマイクロ成形金型800を製造することができる。

【0007】

【特許文献1】特開2005-238770号公報

【発明の開示】

【発明が解決しようとする課題】

50

【0008】

しかしながら、従来のマイクロ成形金型の製造方法においては、マイクロ成形金型を集束イオンビームIBを用いて形成することとしているため、集束イオンビームIBによる加工量が多く、所定の加工領域（例えば、数mm。）を有するマイクロ成形金型を製造するには長時間の加工時間が必要である。このため、従来のマイクロ成形金型の製造方法においては、マイクロ成形金型を製造する際の生産性が低いという問題がある。

【0009】

そこで、マイクロ成形金型を、集束イオンビームIBを用いて形成する代わりに極短パルスレーザー光を用いて形成することが考えられる。このような方法とすることにより、マイクロ成形金型を製造する際の生産性を高くすることが可能となる。

10

【0010】

図16及び図17は、このような方法によりマイクロ成形金型を製造するマイクロ成形金型の製造方法（以下、背景技術に係るマイクロ成形金型の製造方法という。）を説明するために示す図である。図16(a)は背景技術に係るマイクロ成形金型の製造方法における成形基材910の移動動作の一例を示す図であり、図16(b)は背景技術に係るマイクロ成形金型の製造方法における成形基材910の移動動作の他の一例を示す図である。図17(a)～図17(e)は背景技術に係るマイクロ成形金型の製造方法の各工程における成形基材910の断面図である。図18は、背景技術に係るマイクロ成形金型の製造方法に用いる極短パルスレーザー発振装置の動作を示す図である。

なお、図16(a)又は図16(b)においては、固定した成形基材910に対して極短パルスレーザー光Lの光軸を移動させるように図示しているが（符号 S_1 及び S_2 参照。）、実際には、極短パルスレーザー光Lの光軸を固定しておくとともに当該極短パルスレーザー光Lの光軸に対して成形基材910を移動させる。極短パルスレーザー光Lとしては、図17に示すように、1回のレーザー照射により所定の加工形状を形成可能なビームプロファイルを有するものを用いる。

20

【0011】

背景技術に係るマイクロ成形金型の製造方法は、図16～図18に示すように、成形基材910の「行方向等速移動」、「行方向減速」、「次の行への移動・待機」及び「行方向加速」のタイミングに同期して成形基材910を連続的に又は間欠的に移動させながら極短パルスレーザー光Lを成形基材910（レーザー光照射領域 R_L ）に間欠的に照射することにより複数のマイクロレンズ形成用凹部930を順次形成し、マイクロ成形金型を形成する方法である。

30

【0012】

このため、背景技術に係るマイクロ成形金型の製造方法によれば、マイクロ成形金型を、集束イオンビームIBを用いて形成する代わりに、1回のレーザー照射により所定の加工形状を形成可能なビームプロファイルを有する極短パルスレーザー光Lを用いて形成することとしているため、マイクロ成形金型を製造する際の生産性を高くすることが可能となる。

【0013】

しかしながら、背景技術に係るマイクロ成形金型の製造方法においては、図18に示すように、成形基材910の「行方向等速移動」、「行方向減速」、「次の行への移動・待機」及び「行方向加速」のタイミングに同期した適切なタイミングで成形基材910に極短パルスレーザー光Lを照射するためには、所定のタイミングで間欠的に極短パルスレーザー光を出力する極短パルスレーザー発振装置が必要となるが、そのような極短パルスレーザー発振装置は、極短パルスレーザー光を連続的に出力する極短パルスレーザー発振装置に比較して高価格であるため、マイクロ成形金型の製造コストを低減することが容易ではないという問題がある。また、所定のタイミングで間欠的に極短パルスレーザー光を出力する極短パルスレーザー発振装置は、極短パルスレーザー光を連続的に出力する極短パルスレーザー発振装置に比較して、出力が安定しないため、マイクロ成形金型の品質を高くすることが容易ではないという問題がある。

40

50

【0014】

なお、このような問題は、マイクロ成形金型を製造する場合にのみ発生する問題ではなく、マイクロレンズアレイ、マイクロチャネルなどのマイクロデバイスその他のデバイスを極短パルスレーザー光を用いて製造する場合に共通する問題である。

【0015】

そこで、本発明はこのような問題を解決するためになされたものであり、マイクロデバイスの製造コストを低減することが容易で、かつ、マイクロデバイスの品質を高くすることが容易なレーザー加工装置及びレーザー加工方法を提供することを目的とする。

【課題を解決するための手段】

【0016】

本発明のレーザー加工装置は、所定パルス間隔で極短パルスレーザー光を連続的に出力する極短パルスレーザー発振装置と、前記極短パルスレーザー発振装置からの極短パルスレーザー光を被加工物に集光させる集光レンズと、前記集光レンズからの極短パルスレーザー光の光軸に垂直な平面内で移動可能な被加工物載置テーブルとを備えるレーザー加工装置であって、前記極短パルスレーザー発振装置と前記集光レンズとの間に配置され、外周部の一部に光通過部を有する回転板を有し、前記回転板を高速回転することにより所定パルス数の極短パルスレーザー光を間欠的に通過させる第1光シャッタ装置と、前記第1光シャッタ装置の前段又は後段に配置され、前記回転板が1回転する期間よりも長い所定の期間、極短パルスレーザー光を遮断する機能を有する第2光シャッタ装置と、前記極短パルスレーザー発振装置からの極短パルスレーザー光の出力タイミングに同期して、前記第1光シャッタ装置の光シャッタ動作及び前記第2光シャッタ装置の光シャッタ動作を制御する機能を有する同期制御装置とをさらに備えることを特徴とする。

【0017】

このため、本発明のレーザー加工装置によれば、極短パルスレーザー発振装置からの極短パルスレーザー光の出力タイミングに同期して、第1光シャッタ装置の光シャッタ動作及び第2光シャッタ装置の光シャッタ動作を制御することにより、所定のタイミングで間欠的に極短パルスレーザー光を出力することが可能となる。このため、本発明のレーザー加工装置は、極短パルスレーザー光を連続的に出力する極短パルスレーザー発振装置を用いてマイクロデバイスを製造することが可能となり、その結果、マイクロデバイスの製造コストを低減することが容易で、かつ、マイクロデバイスの品質を高くすることが容易なレーザー加工装置となる。

【0018】

なお、本発明のレーザー加工装置においては、第1光シャッタ装置が、所定パルス間隔で連続的に出力される極短パルスレーザー光から所定パルス数の極短パルスレーザー光を間欠的に出力する機能を有するため、極短パルスレーザー光が出力されていない期間に被加工物載置テーブルを例えば単位長さだけ一方方向に移動させることが可能となる。その結果、極短パルスレーザー光を、一方方向に並んだ所定の加工対象部位の各々に対して所定回数ずつ照射することが可能となる（後述する図3の符号 C_1 及び符号 S_1 、図4の符号 S_1 並びに図8の符号 C_1 及び符号 S_1 参照。）。

【0019】

また、本発明のレーザー加工装置においては、第2光シャッタ装置が、回転板が1回転する期間よりも長い所定の期間、極短パルスレーザー光を遮断する機能を有するため、極短パルスレーザー光が出力されていない比較的長い期間に、例えば被加工物載置テーブルを他方向に移動させることにより、次の行の加工対象部位に対して極短パルスレーザー光を照射することが可能となる（後述する図3の符号 C_2 及び符号 S_2 、図4の符号 S_2 並びに図8の符号 C_2 及び符号 S_2 参照。）。

【0020】

本発明のレーザー加工装置においては、前記第1光シャッタ装置の前段に配置され、極短パルスレーザー光のビームスポット位置を前記回転板の光通過部の位置に形成する凸レンズをさらに備えることが好ましい。

10

20

30

40

50

【 0 0 2 1 】

このような構成とすることにより、光通過部の大きさを小さくすることができるため、極短パルスレーザー光が光通過部を横切る期間を短くすることができる。このため、回転板の直径をそれほど大きくしなくても、また、回転板の回転数をそれほど高くしなくても、少ないパルス数（例えば 1 ~ 3 パルス程度。）の極短パルスレーザー光を通過させることが可能となる。

【 0 0 2 2 】

本発明のレーザー加工装置においては、前記第 1 光シャッタ装置と前記集光レンズとの間に配置され、ピンホールを用いて極短パルスレーザー光のビーム形状を整形するピンホール型ビーム形状整形装置をさらに備えることが好ましい。

10

【 0 0 2 3 】

このような構成とすることにより、被加工物に集光される極短パルスレーザー光のビーム形状をきれいなものにすることが可能となり、マイクロデバイスの品質をさらに高くすることが可能となる。

【 0 0 2 4 】

本発明のレーザー加工装置においては、前記第 1 光シャッタ装置及び前記第 2 光シャッタ装置は、いずれも前記ピンホール型ビーム形状整形装置における前記ピンホールよりも前段に配置されていることが好ましい。

【 0 0 2 5 】

このような構成とすることにより、第 1 光シャッタ装置及び第 2 光シャッタ装置の存在によって極短パルスレーザー光のビームプロファイルが乱れてしまうことがなくなる。

20

【 0 0 2 6 】

本発明のレーザー加工装置においては、前記第 2 光シャッタ装置は、メカニカルシャッタであってもよいし、液晶シャッタであってもよい。

【 0 0 2 7 】

本発明のレーザー加工装置においては、前記極短パルスレーザー発振装置は、フェムト秒レーザー発振装置であることが好ましい。

【 0 0 2 8 】

フェムト秒レーザー発振装置は、レーザー加工時における熱の発生が極めて少ないという特徴を有する。このため、極短パルスレーザー発振装置としてフェムト秒レーザー発振装置を用いることにより、高精度のレーザー加工を行うことが可能となる。

30

【 0 0 2 9 】

本発明のレーザー加工装置においては、前記同期制御装置は、前記極短パルスレーザー発振装置からの極短パルスレーザー光の出力タイミングに同期して前記被加工物載置テーブルの移動動作を制御する機能をさらに有することが好ましい。

【 0 0 3 0 】

このような構成とすることにより、極短パルスレーザー発振装置からの極短パルスレーザー光の出力タイミングに同期して、第 1 光シャッタ装置の光シャッタ動作及び第 2 光シャッタ装置の光シャッタ動作並びに前記被加工物載置テーブルの移動動作を制御することにより、被加工物載置テーブルの移動動作に合致した所定のタイミングで間欠的に極短パルスレーザー光を出力することが可能となる。このため、本発明のレーザー加工装置は、極短パルスレーザー光を連続的に出力する極短パルスレーザー発振装置を用いてマイクロデバイスを製造することが可能となり、その結果、マイクロデバイスの製造コストを低減することが容易で、かつ、マイクロデバイスの品質を高くすることが容易なレーザー加工装置となる。

40

【 0 0 3 1 】

本発明のレーザー加工方法は、本発明のレーザー加工装置における前記被加工物載置テーブルに被加工物を載置する工程と、前記極短パルスレーザー発振装置からの極短パルスレーザー光の出力タイミングに同期して、前記第 1 光シャッタ装置の光シャッタ動作及び前記第 2 光シャッタ装置の光シャッタ動作並びに前記被加工物載置テーブルの移動動作を制御することにより被加工物に順次極短パルスレーザー光を照射して被加工物のレーザー加工（穴明け

50

、整形、切断など)を行う加工工程とをこの順序で含むことを特徴とする。

【0032】

このため、本発明のレーザ加工方法によれば、極短パルスレーザ発振装置からの極短パルスレーザ光の出力に同期して、第1光シャッタ装置の光シャッタ動作及び第2光シャッタ装置の光シャッタ動作並びに被加工物載置テーブルの移動動作を制御することにより、被加工物載置テーブルの移動動作に合致した所定のタイミングで間欠的に極短パルスレーザ光を出力することが可能となる。このため、本発明のレーザ加工方法は、極短パルスレーザ光を連続的に出力する極短パルスレーザ発振装置を用いてマイクロデバイスを製造することが可能となり、その結果、マイクロデバイスの製造コストを低減することが容易で、かつ、マイクロデバイスの品質を高くすることが容易なレーザ加工方法となる。

10

【発明を実施するための最良の形態】

【0033】

以下、本発明のレーザ加工装置及びレーザ加工方法について、図に示す実施の形態に基づいて説明する。

【0034】

[実施形態1]

実施形態1は、本発明のレーザ加工装置及びレーザ加工方法並びに本発明のレーザ加工装置を用いたマイクロ成形金型の製造方法(実施形態1に係るマイクロ成形金型の製造方法)を説明するための実施形態である。

【0035】

図1は、実施形態1に係るレーザ加工装置1を説明するために示す図である。図1(a)はレーザ加工装置1の全体構成を示す図であり、図1(b)は第1光シャッタ装置20の斜視図である。図2は、第1光シャッタ装置20の光シャッタ動作を説明するために示す図である。図3は、第2光シャッタ装置34の光シャッタ動作を説明するために示す図である。

20

【0036】

実施形態1に係るレーザ加工装置1は、図1に示すように、極短パルスレーザ発振装置10と、極短パルスレーザ発振装置10からの極短パルスレーザ光Lを被加工物に集光させる集光レンズ42と、集光レンズ42からの極短パルスレーザ光Lの光軸に垂直な平面内で移動可能な被加工物載置テーブル44と、極短パルスレーザ発振装置10と集光レンズ42との間に配置される第1光シャッタ装置20と、第1光シャッタ装置20の後段に配置される第2光シャッタ装置34と、極短パルスレーザ発振装置10からの極短パルスレーザ光Lの出力タイミングに同期して、第1光シャッタ装置20の光シャッタ動作及び第2光シャッタ装置34の光シャッタ動作並びに被加工物載置テーブル44の移動動作を制御する機能を有する同期制御装置(図示せず。)とを備える。

30

【0037】

極短パルスレーザ発振装置10は、図2に示すように、所定パルス間隔(5 μ s、発振周波数:200kHz)で極短パルスレーザ光L(パルス幅:900fs)を連続的に出力するフェムト秒レーザ発振装置である。極短パルスレーザ光Lの波長は1560nmであり、ビーム径は2mmである。極短パルスレーザ発振装置10は、例えばアイシン精機株式会社から購入することができる。

40

【0038】

第1光シャッタ装置20は、外周部の一部に光通過部(開口部)24を有する回転板22及び回転板22を回転させるモータ26を有し、回転板22を高速回転(例えば1000rpm。)することにより所定パルス数(1パルス)の極短パルスレーザ光Lを間欠的に通過させる機能を有する(図2参照。)。回転板22は直径110mmの銅板からなる。光通過部24は、回転軸から50mm離れた位置に形成され、円周方向に沿って262 μ mの幅を有する略長方形の開口からなる。光通過部24を通過する箇所における極短パルスレーザ光Lのビーム径は例えば50 μ mである。

【0039】

50

第2光シャッタ装置34は、図3に示すように、回転板22が1回転する期間（例えば6ms）よりも長い所定の期間（図3の符号C₂参照。）、極短パルスレーザー光Lを遮断する機能を有する。第2光シャッタ装置34としては、シャッタの開閉時間が例えば1ms程度のメカニカルシャッタを用いる。

【0040】

集光レンズ42は、対物レンズからなり、極短パルスレーザー光Lを数μm程度の小さなビームに集光する能力を有する。

【0041】

被加工物載置テーブル44は、集光レンズ42からの極短パルスレーザー光Lの光軸に垂直な平面内で互いに直交する2軸に沿って移動可能に構成されている。また、被加工物載置テーブル44は、集光レンズ42からの極短パルスレーザー光Lの光軸に沿った方向にも移動可能に構成されている。

10

【0042】

なお、実施形態1に係るレーザー加工装置1においては、極短パルスレーザー発振装置10と第1光シャッタ装置20との間に、2つのλ/2板12、16及び偏光ビームスプリッタ14が配置されている。λ/2板12及び偏光ビームスプリッタ14は、λ/2板12を光軸の周りに回転させることによりアッテネータとして機能する。λ/2板16は、λ/2板16を回転させることにより偏光面回転素子として機能する。

【0043】

また、実施形態1に係るレーザー加工装置1においては、第1凸レンズ18及び第2凸レンズ28が、第1光シャッタ装置20の前段及び後段に配置されている。第1凸レンズ18は、極短パルスレーザー光Lのビームスポット位置を回転板22の光通過部24の位置に形成する機能を有する。第2凸レンズ28は、極短パルスレーザー光Lを略平行な光にする機能を有する。

20

【0044】

実施形態1に係るレーザー加工装置1は、第1光シャッタ装置20と集光レンズ42との間に配置され、ピンホール36を用いて極短パルスレーザー光Lのビーム形状を整形するピンホール型ビーム形状整形装置30をさらに備える。このピンホール型ビーム形状整形装置30は、極短パルスレーザー光を集光する第3凸レンズ32と、第3凸レンズ32の後段に位置し、極短パルスレーザー光Lのビームスポット位置に配置されたピンホール36と、ピンホール36の後段に配置され、極短パルスレーザー光Lを略平行な光にする第4凸レンズ38とを有する。ピンホール36の開口は直径50μmである。第3凸レンズ32及び第4凸レンズ38は、ビームエキスパンダ機能を有し、ビーム径2mmの極短パルスレーザー光Lのビーム径を8mmにして射出する機能を有する。

30

【0045】

ピンホール型ビーム形状整形装置30から射出された極短パルスレーザー光Lは、ミラー40によって下方に反射され、被加工物載置テーブル44に載置されている被加工物としての成形基材110に照射される。

【0046】

以上のように構成された実施形態1に係るレーザー加工装置1によれば、外周部の一部に光通過部24を有する回転板22を有し、回転板22高速回転することにより所定パルス数の極短パルスレーザー光Lを間欠的に通過させる第1光シャッタ装置20と、第1光シャッタ装置20の後段に配置され、回転板22が1回転する期間よりも長い所定の期間、極短パルスレーザー光Lを遮断する機能を有する第2光シャッタ装置34と、極短パルスレーザー発振装置10からの極短パルスレーザー光Lの出力タイミングに同期して、第1光シャッタ装置20の光シャッタ動作及び第2光シャッタ装置34の光シャッタ動作を制御する機能を有する同期制御装置とを備えるため、極短パルスレーザー発振装置10からの極短パルスレーザー光Lの出力タイミングに同期して、第1光シャッタ装置20の光シャッタ動作及び第2光シャッタ装置34の光シャッタ動作を制御することにより、所定のタイミングで間欠的に極短パルスレーザー光を出力することが可能となる。このため、実施形態1に係る

40

50

レーザ加工装置 1 は、極短パルスレーザ光を連続的に出力する極短パルスレーザ発振装置 10 を用いてマイクロデバイスを製造することが可能となり、その結果、マイクロデバイスの製造コストを低減することが容易で、かつ、マイクロデバイスの品質を高くすることが容易なレーザ加工装置となる。

【0047】

また、実施形態 1 に係るレーザ加工装置 1 によれば、極短パルスレーザ光 L のビームスポット位置を回転板 22 の光通過部 24 の位置に形成する第 1 凸レンズ 18 をさらに備えるため、光通過部 24 の大きさを小さくすることができ、極短パルスレーザ光 L が光通過部 24 を横切る期間を短くすることができる。このため、回転板 22 の直径をそれほど大きくしなくても、また、回転板 22 の回転数をそれほど高くしなくても、少ないパルス数 (例えば 1 ~ 3 パルス程度。) の極短パルスレーザ光 L を通過させることが可能となる。

10

【0048】

また、実施形態 1 に係るレーザ加工装置 1 によれば、ピンホール 36 を用いて極短パルスレーザ光 L のビーム形状を整形するピンホール型ビーム形状整形装置 30 をさらに備えるため、被加工物に集光される極短パルスレーザ光 L のビーム形状をきれいなものにするのが可能となり、マイクロデバイスの品質をさらに高くすることが可能となる。

【0049】

また、実施形態 1 に係るレーザ加工装置 1 によれば、第 1 光シャッタ装置 20 及び第 2 光シャッタ装置 34 は、いずれもピンホール型ビーム形状整形装置 30 におけるピンホール 36 よりも前段に配置されているため、第 1 光シャッタ装置 20 及び第 2 光シャッタ装置 34 の存在によって極短パルスレーザ光 L のビームプロファイルが乱れてしまうことがなくなる。

20

【0050】

また、実施形態 1 に係るレーザ加工装置 1 によれば、極短パルスレーザ発振装置 10 がフェムト秒レーザ発振装置であるため、レーザ加工時における熱の発生が極めて少なくなり、高精度のレーザ加工を行うことが可能となる。

【0051】

また、実施形態 1 に係るレーザ加工装置 1 によれば、同期制御装置は、極短パルスレーザ発振装置 10 からの極短パルスレーザ光 L の出力タイミングに同期して被加工物載置テーブル 44 の移動動作を制御する機能をさらに有するため、被加工物載置テーブル 44 の移動動作に合致した所定のタイミングで間欠的に極短パルスレーザ光 L を出力することが可能となる。このため、実施形態 1 に係るレーザ加工装置 1 は、極短パルスレーザ光 L を連続的に出力する極短パルスレーザ発振装置 10 を用いてマイクロデバイスを製造することが可能となり、その結果、マイクロデバイスの製造コストを低減することが容易で、かつ、マイクロデバイスの品質を高くすることが容易なレーザ加工装置となる。

30

【0052】

なお、実施形態 1 に係るレーザ加工装置 1 用いることにより、被加工物載置テーブル 44 に被加工物としての成形基材 110 を載置する工程と、極短パルスレーザ発振装置 10 からの極短パルスレーザ光 L の出力タイミングに同期して、第 1 光シャッタ装置 20 の光シャッタ動作及び第 2 光シャッタ装置 34 の光シャッタ動作並びに被加工物載置テーブル 44 の移動動作を制御することにより成形基材 110 に順次極短パルスレーザ光 L を照射して被加工物のレーザ加工 (例えば、穴明け、整形、切断など。) を行う加工工程とをこの順序で含むレーザ加工方法を実施することが可能となる。

40

【0053】

このため、実施形態 1 に係るレーザ加工方法によれば、極短パルスレーザ発振装置 10 からの極短パルスレーザ光 L の出力タイミングに同期して、第 1 光シャッタ装置 20 の光シャッタ動作及び第 2 光シャッタ装置 34 の光シャッタ動作並びに被加工物載置テーブル 44 の移動動作を制御することにより、所定のタイミングで間欠的に極短パルスレーザ光を出力することが可能となる。このため、実施形態 1 に係るレーザ加工方法は、極短パルスレーザ光 L を連続的に出力する極短パルスレーザ発振装置 10 を用いてマイクロデバ

50

スを製造することが可能となり、その結果、マイクロデバイスの製造コストを低減することが容易で、かつ、マイクロデバイスの品質を高くすることが容易なレーザ加工方法となる。

【0054】

次に、実施形態1に係るレーザ加工装置1を用いたマイクロ成形金型の製造方法（実施形態1に係るマイクロ成形金型の製造方法）を説明する。

図4及び図5は、実施形態1に係るマイクロ成形金型の製造方法を説明するために示す図である。図4(a)は実施形態1に係るマイクロ成形金型の製造方法における成形基材110の移動動作の一例を示しており、図4(b)は実施形態1に係るマイクロ成形金型の製造方法における成形基材110の移動動作の他の一例を示している。図5(a)~図5(e)は実施形態1に係るマイクロ成形金型の製造方法の各工程における成形基材110の断面図である。なお、図4及び図5においては、マイクロレンズ形成用凹部130は、説明を簡単にするため、4行×4列の16個のみが形成されているものとして図示している。また、図5中、符号Lは極短パルスレーザ光を示し、符号Bで囲まれた部分における符号BPは極短パルスレーザ光Lのビームプロファイルを示す。また、図4(a)又は図4(b)においては、固定した成形基材110に対して極短パルスレーザ光Lの光軸を移動させるように図示しているが（符号S₁及びS₂参照。）、実際には、極短パルスレーザ光Lの光軸を固定しておくとともに当該極短パルスレーザ光Lの光軸に対して成形基材110を移動させる。

10

【0055】

実施形態1に係るマイクロ成形金型の製造方法は、成形基材準備工程と、レーザ加工工程とをこの順序で実施する。以下、これら各工程について図面を参照しながら説明する。

20

【0056】

1. 成形基材準備工程

まず、ガラス状カーボン含有材料からなる成形基材110を準備する。ガラス状カーボン含有材料は、熱硬化性樹脂を無酸素状態で加熱して製造することができ、強度及び硬度に優れ、さらにはガラスとの離型性に優れた材料として知られている。実施形態1においては、熱硬化性樹脂にカーボンナノファイバを添加したものを無酸素状態で加熱して製造されるものを用いる。従って、成形基材110は、ガラス状カーボンに加えてカーボンナノファイバを含有するガラス状カーボン含有材料からなる。成形基材110の平面形状は、平板状（例えば、12mm×3mm厚。）である。

30

【0057】

2. レーザ加工工程

次に、上記したレーザ加工装置1を用いて成型基材110の表面112をレーザ加工する。レーザ加工工程においては、図4(a)又は図4(b)に示すように、成形基材110を連続的に又は間欠的に移動させながら極短パルスレーザ光Lを成形基材110（レーザ照射領域R_L）に間欠的に照射することにより複数のマイクロレンズ形成用凹部130を順次形成し、マイクロ成形金型を形成する。極短パルスレーザ光Lとしては、図5に示すように、1回のレーザ照射により所定の加工形状を形成可能なビームプロファイルを有するものを用いる。

40

【0058】

実施形態1に係るマイクロ成形金型の製造方法は、基本的には背景技術に係るマイクロ成形金型の製造方法とほぼ同様の工程を含むが、用いるレーザ加工装置が実施形態1に係るレーザ加工装置1（図1参照。）である点で、背景技術に係るマイクロ成形金型の製造方法の場合と異なる。

【0059】

このため、実施形態1に係るマイクロ成形金型の製造方法によれば、上記したレーザ加工装置1を用いてマイクロ成形金型を製造することとしているため、極短パルスレーザ光Lを連続的に出力する極短パルスレーザ発振装置10を用いてマイクロデバイスを製造することが可能となり、その結果、マイクロ成形金型の製造コストを低減することが容易で

50

、かつ、マイクロ成形金型の品質を高くすることが容易なマイクロ成形金型の製造方法となる。

【0060】

[実施形態2]

実施形態2は、本発明のレーザ加工装置を用いたマイクロ成形金型の製造方法（実施形態2に係るマイクロ成形金型の製造方法）を説明するための実施形態である。

【0061】

図6は、実施形態2に係るレーザ加工装置1aを説明するために示す図である。図6(a)はレーザ加工装置1aの全体構成を示す図であり、図6(b)は第1光シャッタ装置20aの斜視図である。図7は、実施形態2における第1光シャッタ装置20aの光シャッタ動作を説明するために示す図である。図8は、実施形態2における第2光シャッタ装置34の光シャッタ動作を説明するために示す図である。図9は、実施形態2に係るマイクロ成形金型の製造方法を説明するために示す図である。図9(a)～図9(e)は実施形態2に係るマイクロ成形金型の製造方法の各工程における成形基材210の断面図である。

10

【0062】

実施形態2に係るマイクロ成形金型の製造方法は、用いるレーザ加工装置における第1光シャッタ装置の構成及び第1光シャッタ装置を通過する極短パルスレーザ光Lの構成が実施形態1に係るマイクロ成形金型の製造方法の場合と異なる。

【0063】

すなわち、実施形態2に係るマイクロ成形金型の製造方法においては、図6に示すように、円周方向に沿って786 μ mの幅（実施形態1の場合の3倍の幅）を有する光通過部24aを有する回転板22aを有する第1光シャッタ装置20aを備えるレーザ加工装置を用いる。第1光シャッタ装置20aは、回転板22aを高速回転（例えば10000rpm。）することにより複数パルス数（3パルス）の極短パルスレーザ光Lを間欠的に通過させる機能を有する（図7及び図8参照。）。

20

【0064】

また、実施形態2に係るマイクロ成形金型の製造方法においては、図8及び図9に示すように、第2光シャッタ装置34を通過する極短パルスレーザ光Lとして、複数回（例えば3回）のレーザ照射により所定の加工形状を形成可能なビームプロファイルを有するものを用いる。

30

【0065】

このように、実施形態2に係るマイクロ成形金型の製造方法は、用いるレーザ加工装置における第1光シャッタ装置の構成及び第1光シャッタ装置を通過する極短パルスレーザ光Lの構成が実施形態1に係るマイクロ成形金型の製造方法の場合と異なるが、実施形態1に係るマイクロ成形金型の製造方法の場合と同様に、極短パルスレーザ発振装置10からの極短パルスレーザ光Lの出力タイミングに同期して、第1光シャッタ装置20aの光シャッタ動作及び第2光シャッタ装置34の光シャッタ動作を制御することにより、所定のタイミングで間欠的に極短パルスレーザ光を出力することが可能となる。このため、実施形態2に係るマイクロ成形金型の製造方法は、極短パルスレーザ光を連続的に出力する極短パルスレーザ発振装置10を用いてマイクロ成形金型を製造することが可能となり、その結果、マイクロ成形金型の製造コストを低減することが容易で、かつ、マイクロ成形金型の品質を高くすることが容易なマイクロ成形金型の製造方法となる。

40

【0066】

また、実施形態2に係るマイクロ成形金型の製造方法は、極短パルスレーザ光Lとして、複数回（例えば3回）のレーザ照射により所定の加工形状を形成可能なビームプロファイルを有するものを用いるため、実施形態1に係るマイクロ成形金型の製造方法では製造困難な形態のマイクロ成形金型をも製造可能なマイクロ成形金型の製造方法となる。

【0067】

なお、実施形態2に係るマイクロ成形金型の製造方法は、用いるレーザ加工装置におけ

50

る第1光シャッタ装置の構成及び第1光シャッタ装置を通過する極短パルスレーザ光Lの構成以外の点については実施形態1に係るマイクロ成形金型の製造方法の場合と同様の方法であるため、実施形態1に係るマイクロ成形金型の製造方法が有する効果のうち該当する効果を有する。

【0068】

[実施形態3]

実施形態3は、本発明のレーザ加工装置を用いたマイクロチャネルの製造方法（実施形態3に係るマイクロチャネルの製造方法）を説明するための実施形態である。

【0069】

図10及び図11は、実施形態3に係るマイクロチャネルの製造方法を説明するために示す図である。図10(a1)及び図10(b1)は実施形態3に係るマイクロチャネルの製造方法における各工程図（斜視図）であり、図10(a2)及び図10(b2)は実施形態3に係るマイクロチャネルの製造方法における各工程図（断面図）である。図11(a)～図11(f)は実施形態3に係るマイクロチャネルの製造方法における各工程を説明するために示す工程図（平面図）であり、図11(a1)～図11(a4)は図11(a)をさらに詳細に示す工程図（断面図）であり、図11(b1)～図11(b4)は図11(b)をさらに詳細に示す工程図（断面図）である。なお、図11(a1)～図11(a4)は、図11(a)に示す成形基材310を長辺方向に沿って見たときの断面図であり、図11(b1)～図11(b4)は、図11(b)に示す成形基材310を短辺方向に沿って見たときの断面図である。

10

20

【0070】

実施形態3に係るマイクロチャネルの製造方法は、成形基材準備工程と、レーザ加工工程とをこの順序で実施する。以下、これら各工程について図面を参照しながら説明する。

【0071】

1. 成形基材準備工程

まず、珪酸ガラスからなる成形基材310を準備する（図10(a1)及び図10(a2)参照。）。成形基材310の形状は、平板状（例えば、15mm×5mm×1.5mm厚。）である。

【0072】

2. レーザ加工工程

次に、レーザ加工装置1b（図示せず。）を用いて成型基材310の表面312をレーザ加工する（図10(b1)及び図10(b2)参照。）。レーザ加工装置1bは、実施形態2に係るレーザ加工装置1aと同様のレーザ加工装置である。レーザ加工工程においては、図11に示すように、成形基材310の表面312におけるレーザ光照射領域 R_L に極短パルスレーザ光Lを照射して、マイクロチャネル用凹部330（例えば、幅50 μ m、深さ50 μ m。）を順次形成することにより、マイクロチャネル330を形成する。

30

【0073】

マイクロチャネル用凹部330は、図11に示すように、成形基材310の表面312に、複数回（例えば3回）のレーザ照射により所定の加工形状を形成可能なビームプロファイルBPを有する略矩形の極短パルスレーザ光Lを、同一のレーザ光照射領域 R_L について複数回（例えば3回）照射することにより形成される。

40

【0074】

実施形態3に係るマイクロチャネルの製造方法においては、以上の工程を経て、マイクロチャネル300が製造される。

【0075】

このように、実施形態3に係るマイクロチャネルの製造方法は、製造対象製品が、実施形態1又は2に係るマイクロ成形金型の製造方法の場合とは異なるが、実施形態1又は2に係るマイクロ成形金型の製造方法の場合と同様に、極短パルスレーザ発振装置10からの極短パルスレーザ光Lの出力タイミングに同期して、第1光シャッタ装置20aの光シャッタ動作及び第2光シャッタ装置34の光シャッタ動作並びに被加工物載置テーブル4

50

4を制御することにより、所定のタイミングで間欠的に極短パルスレーザ光を出力することが可能となる。このため、実施形態3に係るマイクロチャネルの製造方法は、極短パルスレーザ光を連続的に出力する極短パルスレーザ発振装置10を用いてマイクロチャネルを製造することが可能となり、その結果、マイクロチャネルの製造コストを低減することが容易で、かつ、マイクロチャネルの品質を高くすることが容易なマイクロチャネルの製造方法となる。

【0076】

なお、実施形態3に係るマイクロチャネルの製造方法は、製造対象製品が異なる点以外の点については、実施形態1又は2に係るマイクロ成形金型の製造方法の場合と同様の製造方法であるため、実施形態1又は2に係るマイクロ成形金型の製造方法が有する効果のうち該当する効果を有する。

10

【0077】

以上、本発明のレーザ加工装置及びレーザ加工方法を上記の各実施形態に基づいて説明したが、本発明は、これに限定されるものではなく、その要旨を逸脱しない範囲において実施することが可能であり、例えば、次のような変形も可能である。

【0078】

(1)各実施形態に係るレーザ加工装置は、第2光シャッタ装置34としてメカニカルシャッタを用いているが、本発明はこれに限定されるものではない。図12は、変形例に係るレーザ加工装置1cを説明するために示す図である。図12に示すように、例えば、第2光シャッタ装置46として、高速で光を遮断可能な液晶シャッタを用いることもできる。この場合、第2光シャッタ装置46は、極短パルスレーザ光Lが絞られていない位置に配置することが好ましい。

20

【0079】

(2)各実施形態に係るレーザ加工装置においては、第2凸レンズ28と第3凸レンズ32とが別体として構成されているが、本発明はこれに限定されるものではない。図13は、変形例に係る他のレーザ加工装置1dを説明するために示す図である。図13に示すように、例えば、第2凸レンズ28及び第3凸レンズ32に代えて、第2凸レンズ28の機能と第3凸レンズ32の機能を併せ持つ1個の凸レンズ48を用いることもできる。

【0080】

(3)実施形態2に係るレーザ加工装置1aにおいては、円周方向に沿って786 μ mの幅(実施形態1の場合の3倍の幅)を有する光通過部24aを有する回転板22aを用いているが、本発明はこれに限定されるものではない。例えば、実施形態1で用いた回転板22をそのまま用いることもできる。この場合、回転板22を実施形態1の場合の1/3の回転速度(約3333rpm。)で回転させることにより、実施形態2に係るレーザ加工装置1aの場合と同様の極短パルスレーザ光L(図7及び図8参照。)を出力することができる。

30

【0081】

(4)実施形態1又は2に係るマイクロ成形金型の製造方法においては、被加工物載置テーブル44を行方向に等速移動させながら極短パルスレーザ光Lを順序照射することによりマイクロレンズ形成用凹部を行方向に順次形成しているが、本発明はこれに限定されるものではない。例えば、被加工物載置テーブル44を行方向に間欠的に移動させ、それに同期して極短パルスレーザ光Lを間欠的に照射することによりマイクロレンズ形成用凹部を行方向に順次形成するようにしてもよい。この場合、第2光シャッタ装置34は、一のマイクロレンズ形成用凹部を形成した後、隣り合うマイクロレンズ形成用凹部を形成するために成形基材を行方向に移動させる期間においても、極短パルスレーザ光Lを遮断するようにする。

40

【0082】

(5)実施形態1又は2に係るマイクロ成形金型の製造方法においては、カーボンナノファイバを含有するガラス状カーボン含有材料からなる成形基材110を用いているが、本発明はこれに限定されるものではない。例えば、カーボンナノファイバを含有しないガラ

50

ス状カーボン含有材料からなる成形基材 110 を用いることもできる。

【図面の簡単な説明】

【0083】

【図1】実施形態1に係るレーザ加工装置1を説明するために示す図である。

【図2】第1光シャッタ装置20の光シャッタ動作を説明するために示す図である。

【図3】第2光シャッタ装置34の光シャッタ動作を説明するために示す図である。

【図4】実施形態1に係るマイクロ成形金型の製造方法を説明するために示す図である。

【図5】実施形態1に係るマイクロ成形金型の製造方法を説明するために示す図である。

【図6】実施形態2に係るレーザ加工装置1aを説明するために示す図である。

【図7】実施形態2における第1光シャッタ装置20aの光シャッタ動作を説明するために示す図である。 10

【図8】実施形態2における第2光シャッタ装置34の光シャッタ動作を説明するために示す図である。

【図9】実施形態2に係るマイクロ成形金型の製造方法を説明するために示す図である。

【図10】実施形態3に係るマイクロチャネルの製造方法を説明するために示す図である。

【図11】実施形態3に係るマイクロチャネルの製造方法を説明するために示す図である。

【図12】変形例に係るレーザ加工装置1cを説明するために示す図である。

【図13】変形例に係る他のレーザ加工装置1dを説明するために示す図である。 20

【図14】従来のマイクロ成形金型800を説明するための図である。

【図15】従来のマイクロ成形金型の製造方法を説明するために示す図である。

【図16】背景技術に係るマイクロ成形金型の製造方法を説明するために示す図である。

【図17】背景技術に係るマイクロ成形金型の製造方法を説明するために示す図である。

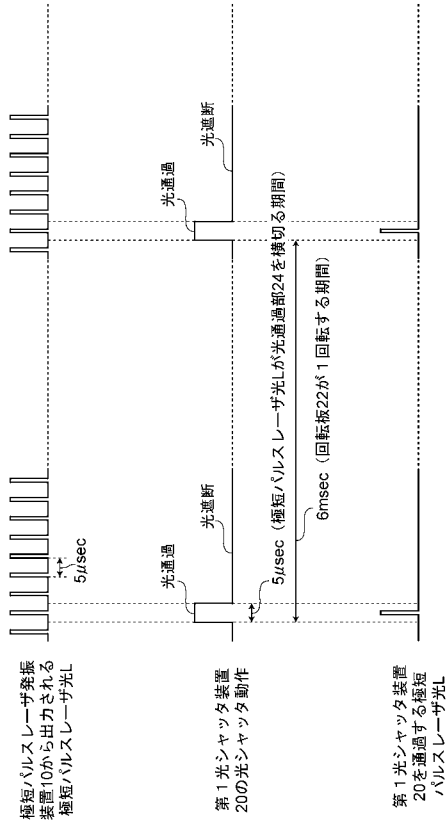
【図18】背景技術に係るマイクロ成形金型の製造方法に用いる極短パルスレーザ発振装置の動作を示す図である。

【符号の説明】

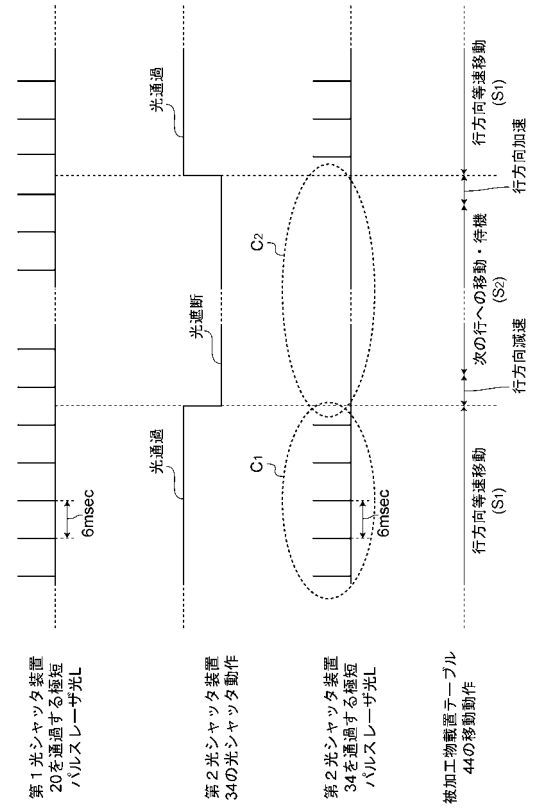
【0084】

1, 1a, 1b, 1c, 1d ... レーザ加工装置、10 ... 極短パルスレーザ発振装置、12, 16 ... / 2板、14 ... 偏光ビームスプリッタ、18 ... 第1凸レンズ、20, 20a ... 第1光シャッタ装置、22, 22a ... 回転板、24, 24a ... 光通過部、26 ... モータ、28 ... 第2凸レンズ、30, 30d ... ピンホール型ビーム形状整形装置、32 ... 第3凸レンズ、34, 46 ... 第2光シャッタ装置、36 ... ピンホール、38 ... 第4凸レンズ、40 ... ミラー、42 ... 集光レンズ、44 ... 被加工物載置テーブル、48 ... 凸レンズ、100, 200, 800, 900 ... マイクロ成形金型、110, 210, 310, 810, 910 ... 成形基材、112, 212, 312, 812, 912 ... 成形基材の表面、130, 230, 830, 930 ... マイクロレンズ形成用凹部、300 ... マイクロチャネル、330 ... マイクロチャネル用凹部、820 ... 凹部、BP ... 極短パルスレーザ光のビームプロファイル、L ... 極短パルスレーザ光、IB ... 集束イオンビーム、R_L ... レーザ光照射領域、R_{IB} ... 集束イオンビーム照射領域 30 40

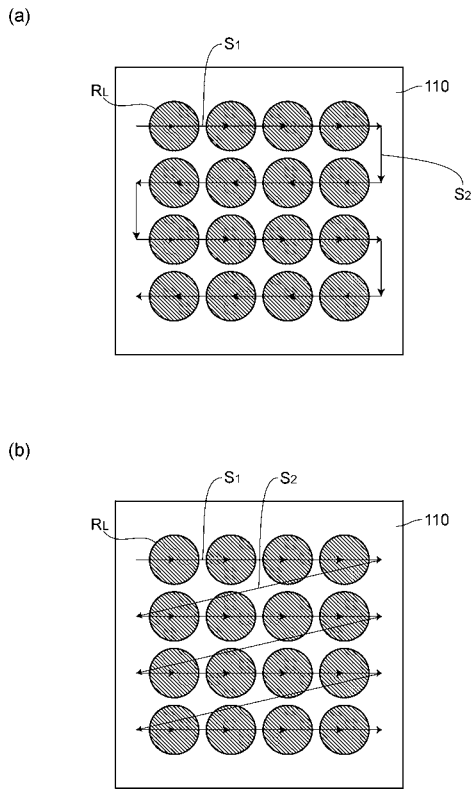
【 図 2 】



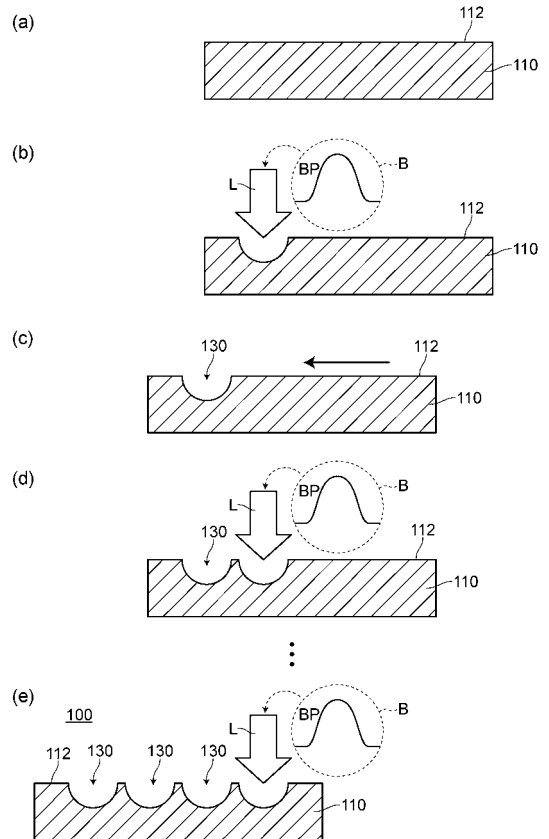
【 図 3 】



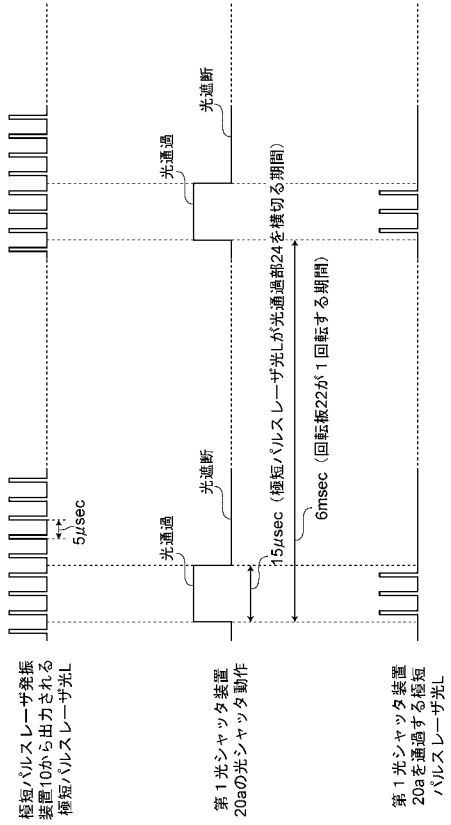
【 図 4 】



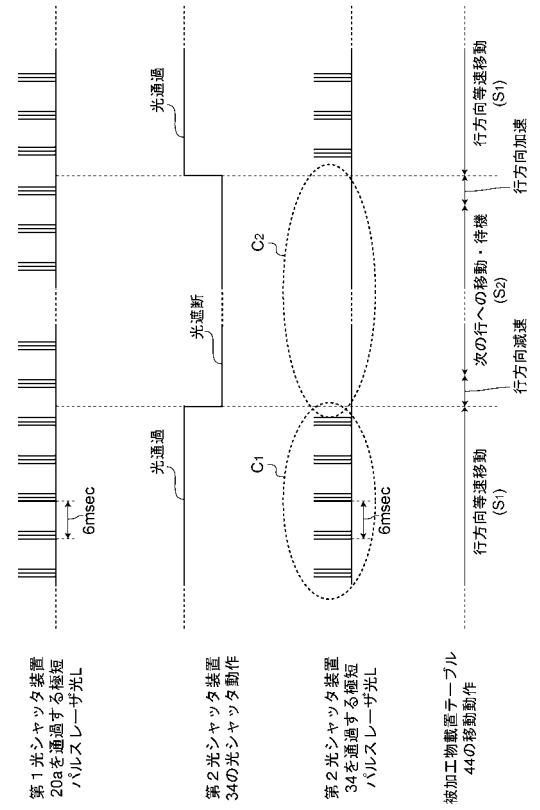
【 図 5 】



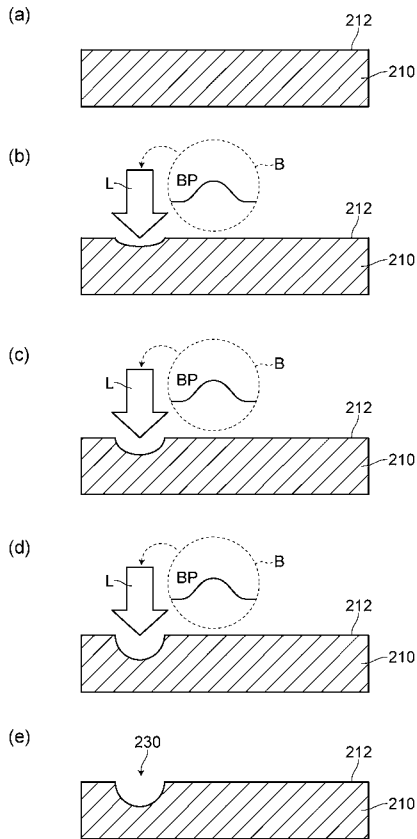
【 図 7 】



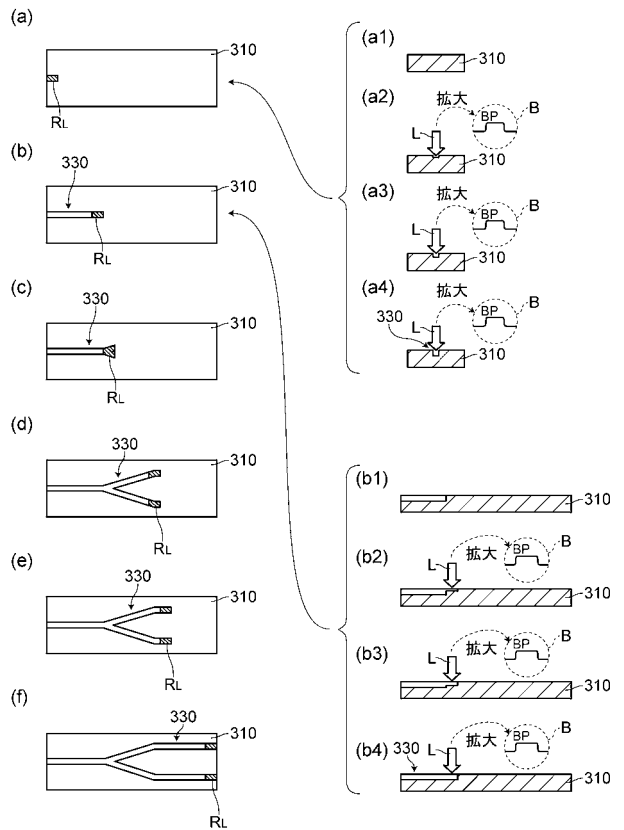
【 図 8 】



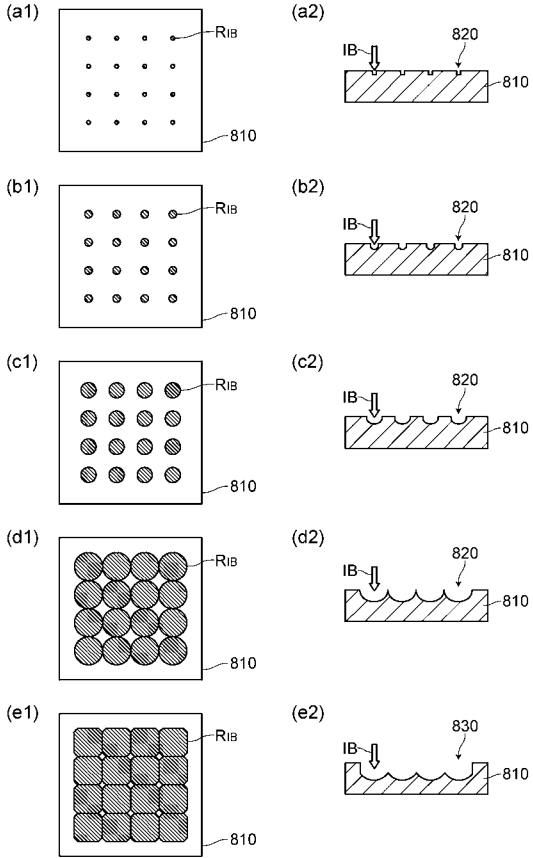
【 図 9 】



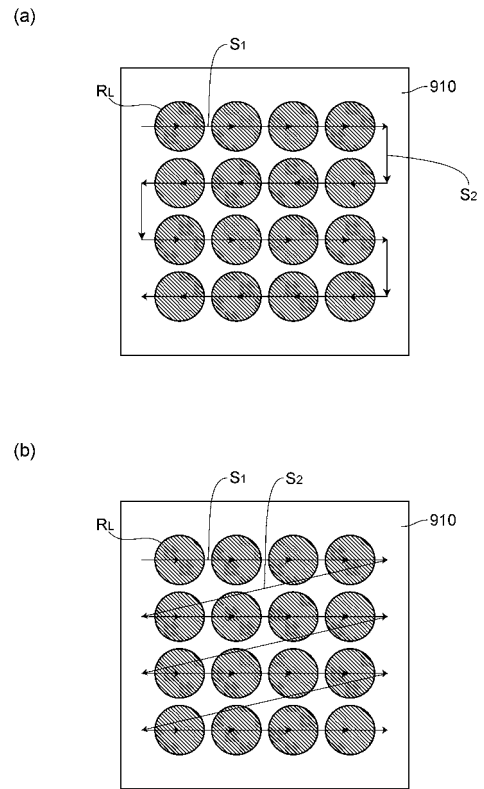
【 図 11 】



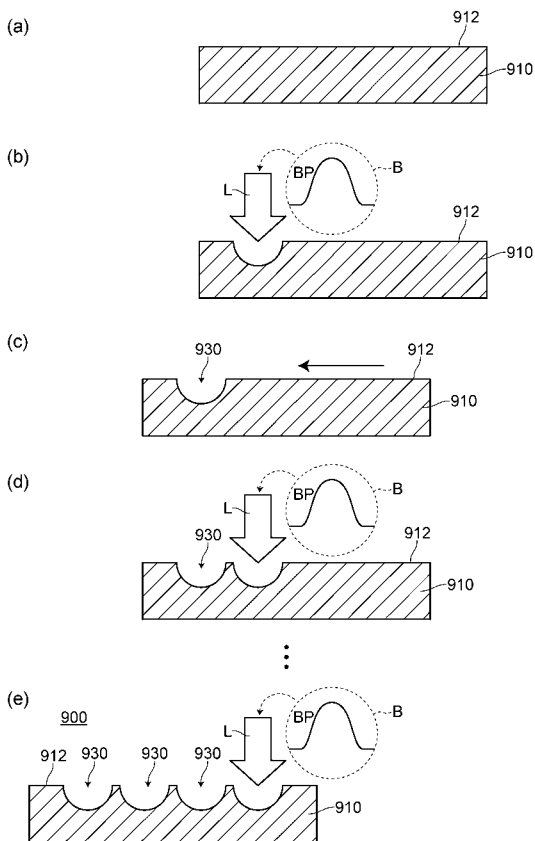
【 図 1 5 】



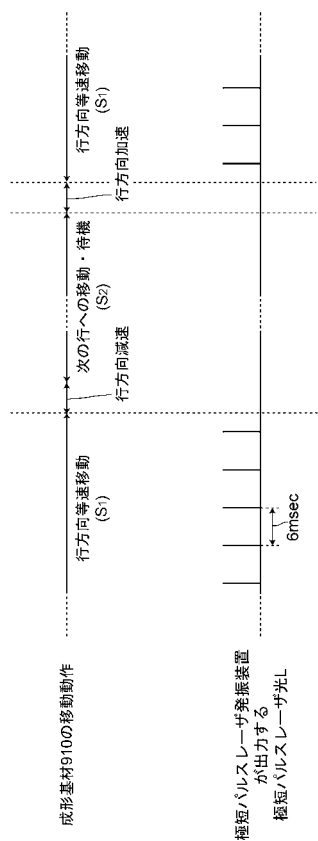
【 図 1 6 】



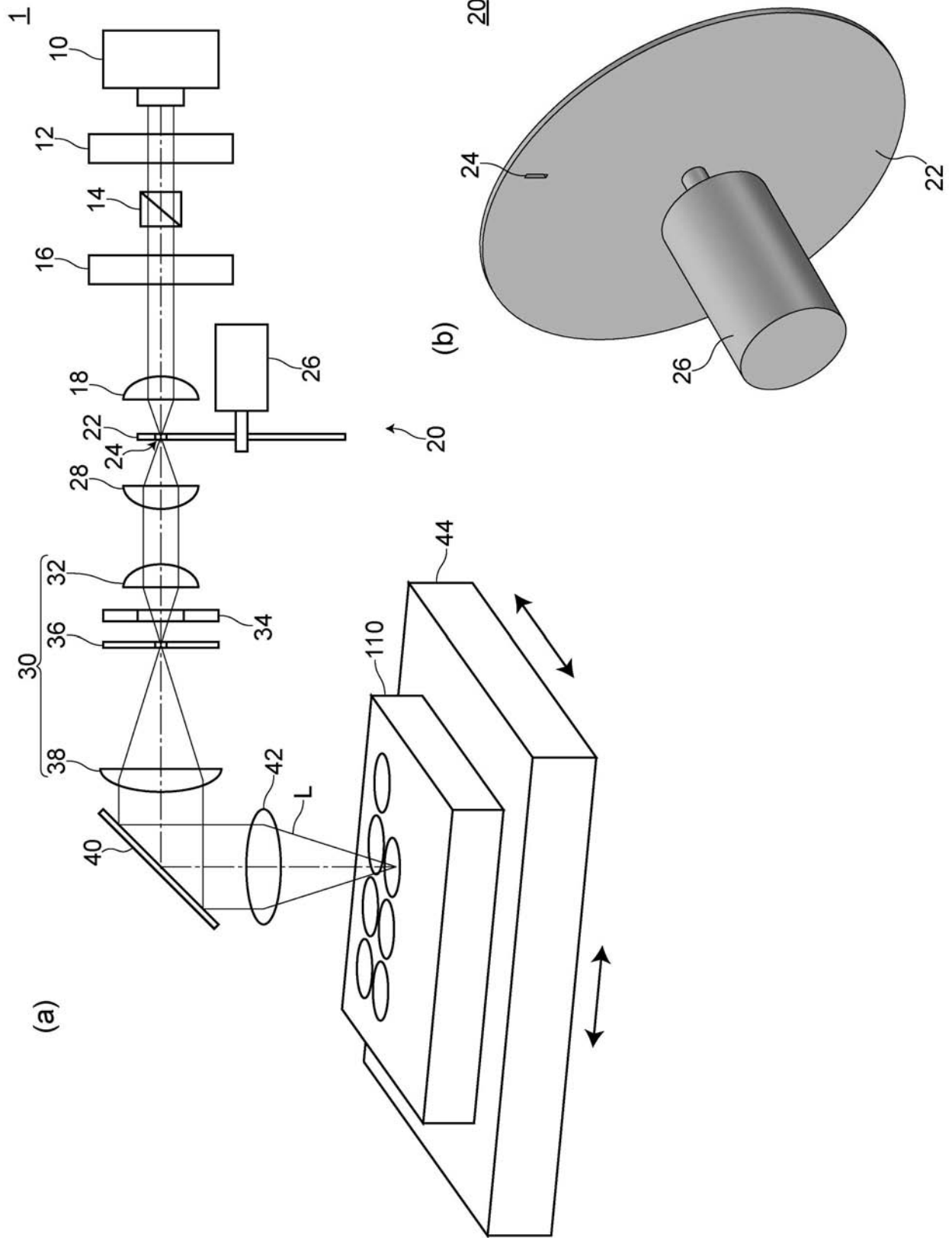
【 図 1 7 】



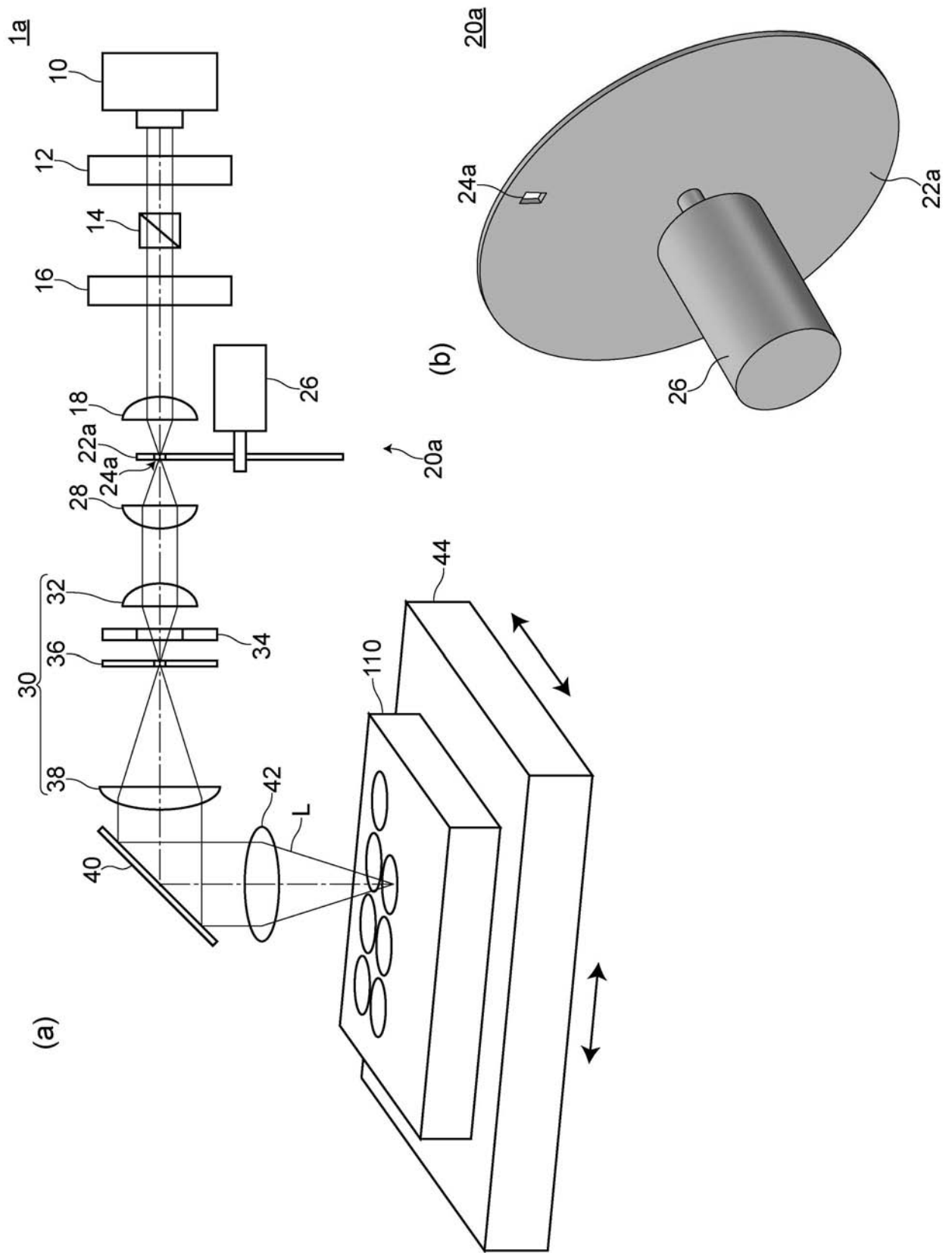
【 図 1 8 】



【図1】

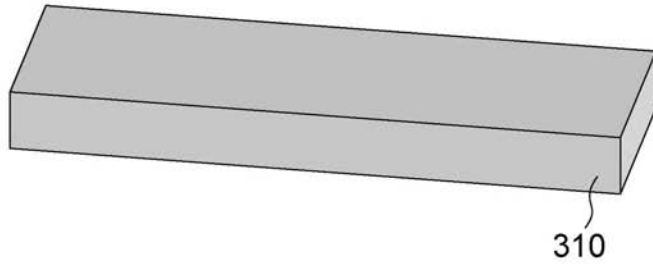


【 図 6 】

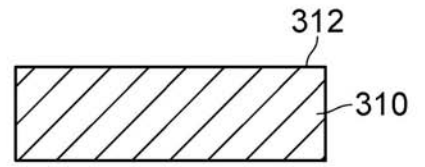


【 図 1 0 】

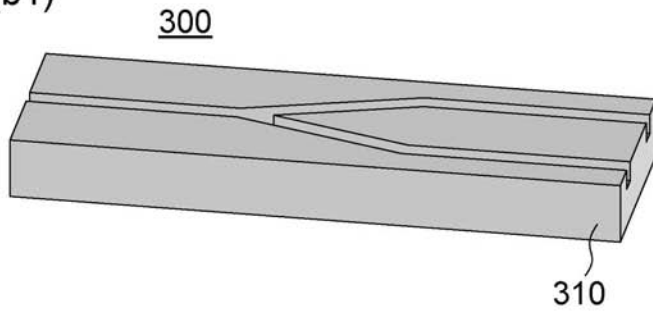
(a1)



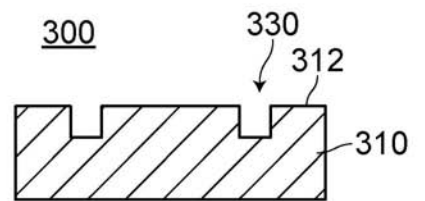
(a2)



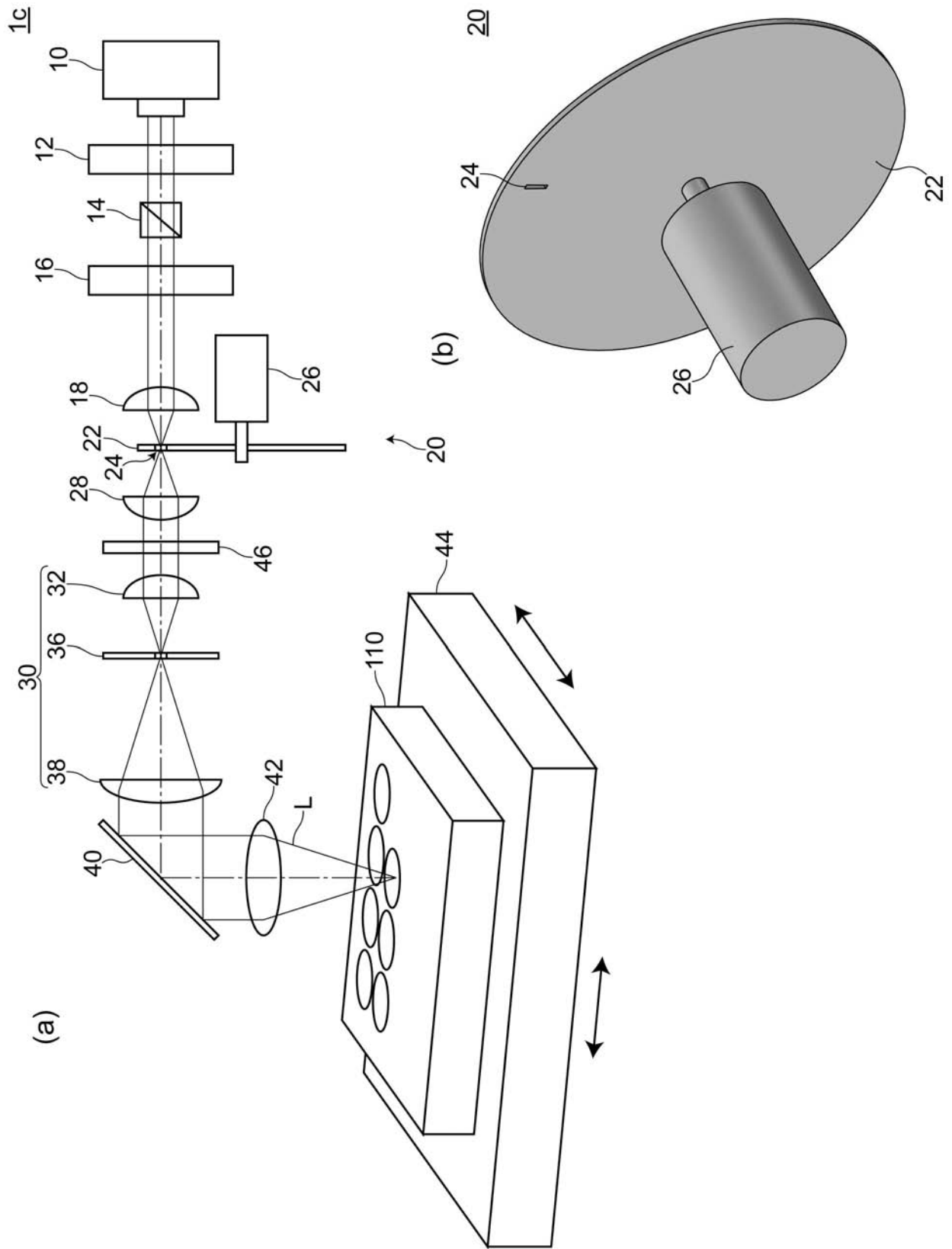
(b1)



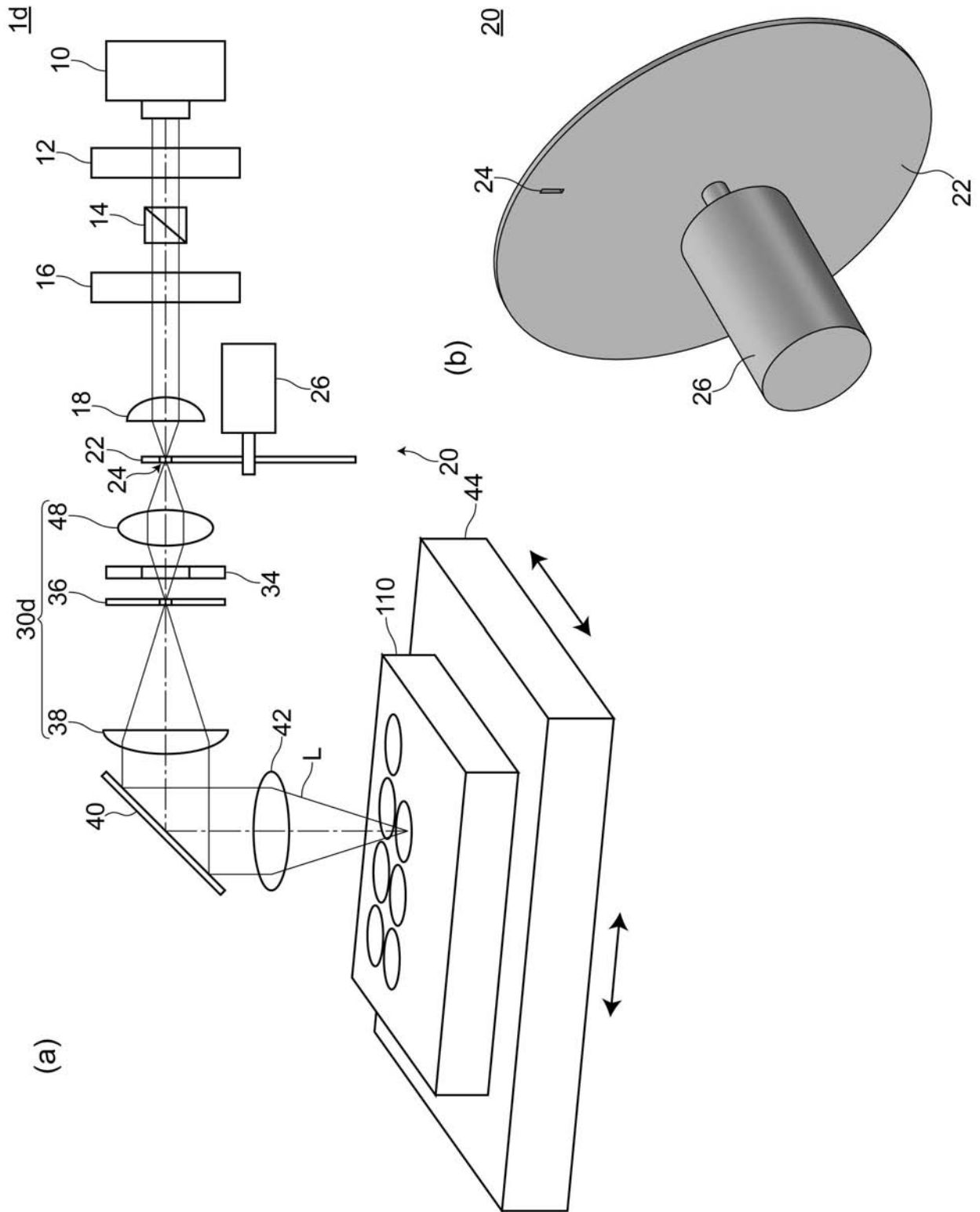
(b2)



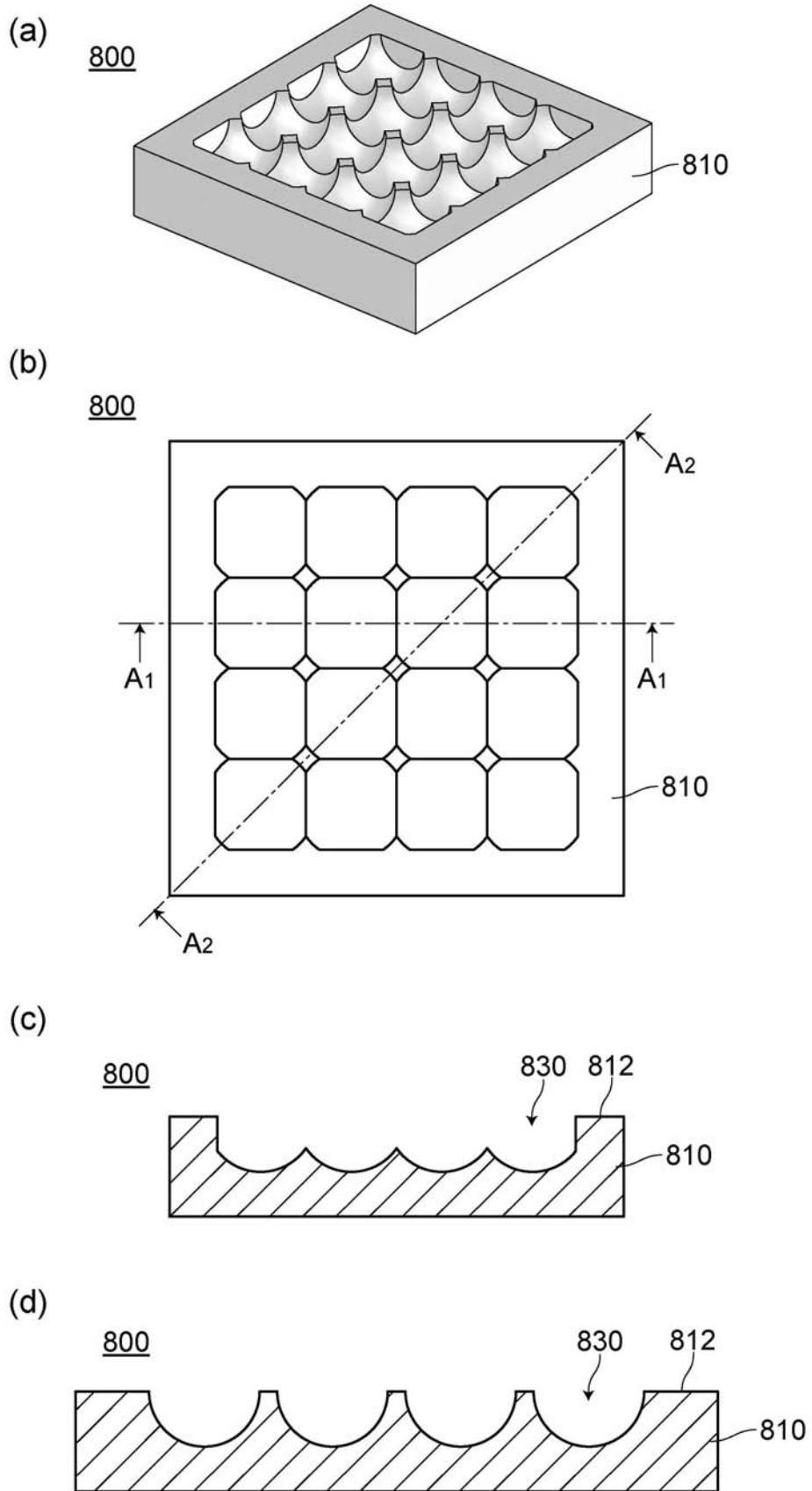
【 図 1 2 】



【 図 1 3 】



【 図 1 4 】



フロントページの続き

- (72)発明者 山岸 光
長野県岡谷市長地片間町 1 - 3 - 1 長野県工業技術総合センター精密・電子技術部門内
- (72)発明者 若林 優治
長野県岡谷市長地片間町 1 - 3 - 1 長野県工業技術総合センター精密・電子技術部門内
- (72)発明者 新井 亮一
長野県岡谷市長地片間町 1 - 3 - 1 長野県工業技術総合センター精密・電子技術部門内
- (72)発明者 小林 耕治
長野県岡谷市長地片間町 1 - 3 - 1 長野県工業技術総合センター精密・電子技術部門内
- (72)発明者 長洲 慶典
長野県岡谷市長地片間町 1 - 3 - 1 長野県工業技術総合センター精密・電子技術部門内
- (72)発明者 松倉 利顕
長野県諏訪市大字中洲 4 7 1 0 番地 チノンテック株式会社内
- (72)発明者 伊藤 寛明
長野県諏訪市大字中洲 4 7 1 0 番地 チノンテック株式会社内
- Fターム(参考) 4E068 AH00 CD10 CD13 CE04 DB10 DB13