

(19) 日本国特許庁(JP)

(12) 公開特許公報(A)

(11) 特許出願公開番号

特開2007-263723

(P2007-263723A)

(43) 公開日 平成19年10月11日(2007.10.11)

(51) Int. Cl.	F I	テーマコード (参考)
GO 1 N 21/27 (2006.01)	GO 1 N 21/27 Z	2 G O 5 7
CO 2 F 1/00 (2006.01)	CO 2 F 1/00 V	2 G O 5 9
CO 2 F 3/12 (2006.01)	CO 2 F 3/12 H	4 D O 2 8
GO 1 N 21/03 (2006.01)	CO 2 F 3/12 V	
GO 1 N 21/59 (2006.01)	GO 1 N 21/03 A	

審査請求 未請求 請求項の数 8 O L (全 11 頁) 最終頁に続く

(21) 出願番号 特願2006-88648 (P2006-88648)

(22) 出願日 平成18年3月28日 (2006.3.28)

(71) 出願人 501203344

独立行政法人農業・食品産業技術総合研究機構

茨城県つくば市観音台3-1-1

(71) 出願人 000205627

大阪府

大阪府大阪市中央区大手前2丁目1番22号

(74) 代理人 100072604

弁理士 有我 軍一郎

(72) 発明者 田中 康男

茨城県つくば市池の台2 独立行政法人農業・生物系特定産業技術研究機構畜産草地研究所内

最終頁に続く

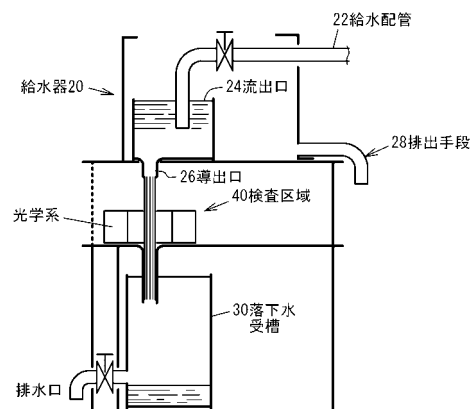
(54) 【発明の名称】 水質モニタリング装置

(57) 【要約】

【課題】 有機性汚水を対象とした污水处理施設において、処理の状況を的確に把握し、処理性能を確実に発揮させ得る水質モニタリング装置の開発。

【解決手段】 水位調整した給水器20に過剰な水量の試料汚水を供給し、一部を落下流水、過剰分を流出口24から排出手段28を介して排出させる。水圧が一定に保たれた導出口26は「ノズル」となり、落下流水の形状は安定した「水柱」を形成して検査区域40の空間を通過する。R、G、Bの3色の発光素子(LED)50から光線を順次発生させ、検査区域空間の「水柱」の中心に光線を直接透過させて、受光部フォトセンサー60に受光せしめ、受光量と既知データとから記録部62を機能させる。吸光度の変化からSS、BOD、アンモニア態窒素の各濃度、夫々の色度、色調等々の水質性状が同時に把握できる。

【選択図】 図1



【特許請求の範囲】

【請求項 1】

本発明装置は、給水排水部及び光学系検査部から構成され、
該給水排水部は、
上方が開放され、水位調整手段により水位が一定に保たれる構造を備えてなる給水器と、
該給水器に検査対象液を供給する供給手段と、
該給水器の下部位置から該検査対象液の一部を導出させて、検査区域を通過するように流下せしめる導出手段と、
該検査区域を通過した該検査対象液を受給する落下水受槽と、
該給水器から水位調整に伴い溢出する過剰量の該検査対象液を排出させる排出手段と、
を含み、前記検査区域における流下中の該検査対象液の形状を柱状又は層状となすこと、
及び
前記光学系検査部は、前記給水排水部の側面に設けられ、
R (赤色)、G (緑色)、B (青色)の3色の光線を順次発生させる発光手段を備えた光源部と、
該光源部の前記検査区域に対抗して設けられる受光部と、
該R、G、Bの3色の受光量からそれぞれの吸光度を演算する演算機能を有する記録部と、
を含み、
順次発生する該R、G、Bの3色の光線を、柱状または層状に流下する状態の前記検査対象液に、前記検査区域において直接透過させて、受光部に受光せしめ、受光部が得た前記R、G、Bの3色の受光量からそれぞれの吸光度を演算し記録し得る水質モニタリング装置。

10

20

【請求項 2】

請求項 1 に記載の水質モニタリング装置において、記録部に既に入力されているR、G、Bの吸光度を3変数とする変換式に基づいて、受光したR、G、Bの平均値から自動的にBOD、SS、アンモニア又は色度を含む測定項目の濃度を予測し、該予測データ値を処理施設の自動制御データとして用いて污水处理施設の稼動を制御し得る水質モニタリング装置。

【請求項 3】

請求項 1 又は請求項 2 に記載の水質モニタリング装置の給水排水部において、給水器に検査対象液を供給する供給手段の先端が水位より低い位置で開口するように配置され、該給水器中の該検査対象液が空気を混じえることなく、しかも渦流を形成することなく、導出手段から流下するように為す水質モニタリング装置。

30

【請求項 4】

請求項 1 乃至請求項 3 のいずれかに記載の水質モニタリング装置において、円柱状、角柱状又は層状に流下する検査対象液水流の中心となる検査区域に光線が照射されることを特徴とする水質モニタリング装置。

【請求項 5】

請求項 1 又は請求項 4 に記載の水質モニタリング装置において、順次発生するR、G、Bの3色の光線は、3種類の発光ダイオードを機械的に順次交番させる手段によるか、又は3色の発光素子を同一光軸上に配置して電氣的な切替え手段により順次発光せしめるとともに検査区域の検査対象液を照射せしめることからなる水質モニタリング装置。

40

【請求項 6】

畜舎汚水を含む有機性汚水の污水处理施設において、原水のSS濃度の予測値に基づいて、処理施設の運転条件を自動的又は手動的に調整することができる水質モニタリング装置。

【請求項 7】

有機性汚水の污水处理施設において、処理水の水質異常を検知し、警報を発生させるか、又は運転を停止させ得る請求項 1 乃至請求項 6 のいずれかに記載の水質モニタリング装

50

置。

【請求項 8】

有機性汚水の活性汚泥法污水处理施設において、引抜き汚泥のSS濃度を検知し、検知情報に基づき引抜き量を自動的又は手動的に調整し得る請求項 1 乃至請求項 5 のいずれかに記載の水質モニタリング装置。

【発明の詳細な説明】

【技術分野】

【0001】

本発明は、畜舎汚水を含む有機性汚水の污水处理施設において、処理の状況を的確に把握して、確実な処理性能を発揮させるため、流入水及び処理水の様々な水質項目を同時に、しかも簡易にモニターできる、単純かつメンテナンスが実質的にフリーな装置に関する。

10

【背景技術】

【0002】

汚水に関する微生物処理施設の運転管理においては、原水、曝気槽水、処理水、引抜き汚泥の性状に対応した適切な機器の調整と汚泥濃度の調整とが重要である。しかしながら、この調整操作を適切かつ恒常的に実施するには処理技術の原理や装置特性を充分把握することが求められ、しかも労力・時間が必要となることから、対応が不十分となる場合が多い。

【0003】

運転管理の負担を軽減すると同時に、確実な運転管理が自動的に為されるような技術開発が求められる。

20

【0004】

このニーズに応えるため、原水、処理水、曝気槽水、引抜き汚泥の性状を自動的かつ連続的にモニタリングできる装置を開発する必要がある。

【0005】

そこで、従来技術を観ると、簡易手分析の手段が長く用いられていた。機械装置を使用せずに、簡易な器具により水質を把握するものとして、水の濁りの程度から、BOD、SSを予測する透視度測定法、使い捨てのパック試薬を用いてCOD、アンモニア、硝酸等を測定するパック試薬法があった。これらの分析手段は簡易であるものの、手作業の場合、頻繁に分析できない不利益があり、しかも水質性状に応じた自動的な運転調整という目的には応用できない。

30

【0006】

また、BOD、COD、アンモニア、硝酸、色度等をそれぞれ単項目毎に自動的に分析をする機械装置が市販されている。もっとも、これらの単項目専用自動分析装置は、定期的な試薬補充や更正作業、消耗部品の交換・洗浄というようなメンテナンスが不可欠であった。

【0007】

従来技術を検討すると、検査対象液（本発明の対象となる、例えば、原水、曝気槽水、処理水）を上方より落下させながら、当該検査対象液に光を照射し、その液を透過して受光できた光量と、あらかじめ求めてある特性関係に基づき水質を測定する装置が開示されている<特許文献1；特開平6-82367号公報>。光源としてはレーザー、キセノン、水銀ランプなどが利用できると説明されている。

40

【0008】

また、<特許文献2；特開平9-304272号公報>には水質基準の省令に沿うように390nm近傍の波長385nmの光線を有する青色発光ダイオード(InGaN)を光源に用いて、これを液体の吸光度測定装置に組み込んだものが開示されている。別に450nmの吸光度についても計測できることが記載されている。

【0009】

前者の技術には発光ダイオードに関する記載はなく、光源としてレーザー、キセノン、

50

水銀ランプなどが利用されていることから、メンテナンスフリーな水質自動モニタリング装置であるとは到底言えない。また、後者の技術からは、セル内に検査対象液を流入させることから、セルの自動洗浄が必要になり、機能的に複雑になる。

【0010】

<特許文献3；特開平11-37940号公報>にはフォトダイオードを受光手段に用いた携帯用水質測定器が開示されている。この文献開示技術は被測定液が特定されず、論理的には、広く適応可能とする技術であるものの、既設の自動制御に適用できるものではない。

【0011】

してみれば、後述する本発明の課題である有機性汚水の処理施設の部分自動化、処理条件の部分的な自動的管理化には、従来技術はほど遠いと言わざるを得ない。 10

【0012】

【特許文献1】特開平6-82367号公報

【特許文献2】特開平9-304272号公報

【特許文献3】特開平11-37940号公報

【発明の開示】

【発明が解決しようとする課題】

【0013】

有機性汚水を対象とした污水处理施設において、処理の状況を的確に把握し、確実な処理性能を発揮させるため、処理中ないし処理後の汚水の水質の変化を詳しく判定できる水質モニタリング装置の開発が望まれている。 20

【0014】

そして、污水处理施設における原水、処理中又は処理後の水質が異常となった場合に警報を発生して、污水处理施設の運転を停止することができ、さらに、望ましくは、水質管理を適切に自動制御できる污水处理施設に配備可能な、簡易でありながら自動的に水質を管理できる水質モニタリング技術の開発が求められている。

【課題を解決するための手段】

【0015】

上述の課題は、本発明装置によって、解消される。

【0016】

請求項1に関わる本発明装置は、給水排水部及び光学系検査部から構成されるものであって、その給水排水部は、上方が開放され、水位調整手段により水位が一定に保たれる構造を備えてなる給水器と、該給水器に検査対象液を供給する供給手段と、該給水器の下部位置から該検査対象液の一部を導出させて、落下流水の「水柱」を形成して検査区域を通過するように、流下せしめる導出手段と、該給水器から過剰量（オーバ・フロー）の残部検査液（検査対象液と同一）を溢出させ、排出する排出手段と、該検査区域を通過した該検査対象液を下方において受給する落下水受槽と、を含み、前記検査区域において光学的検査が可能となるために、流下中の該検査対象液が水柱を形成できるような円柱状、角柱状又は層状としている。 30

【0017】

そして、光学系検査部は、前記給水排水部の側面に設けられていて、R（赤色）、G（緑色）、B（青色）の3色の発光を順次発生させる発光手段を備えた光源部と、該光源部の前記検査区域に対抗して設けられる受光部と、検査対象液が柱状または層状に流下する「水柱」の状態において、R、G、Bの3色の発光を、流下する検査対象液「水柱」のほぼ中心に直接透過せしめて受光部に受光せしめ、該R、G、Bの3色の受光量からそれぞれの吸光度を演算できる演算機能を備えた記録部と、を含むものである。 40

【0018】

この発明では、給水器に過剰量の検査対象液を供給する必要がある。しかも給水は水面から潜る位置に開口しており、検査対象液に空気が混じり込まない様になっている。そして、この給水器は上方が開放されていることから過剰分の液（検査対象液と同一）は流出 50

口（給水器の上面）から溢れ出る。この結果、給水器の水位は一定に保たれ、空気の混入のない状態で検査対象液が導出され、流量の一定した「水柱」が検査区域に形成される。本発明では、検査対象液を透明なセル、透明な導管等に収納することによって間接的に透過光線の受光量や吸光度を測定するのではなく、直接「水柱」を透過した光線の受光量・吸光度を計測できる利点が存する。

【0019】

3色の、R、G、Bの光源は「水柱」の中心からほぼ等距離に円弧状にそれぞれ配置することができ、この「水柱」の中心に対抗して受光部もそれぞれ配置できる。例えば、3色の光源を「水柱」の中心からほぼ等距離に、小型化された交通信号機のように配置して、3種類の発光ダイオードを機械的に順次点灯させる手段以外に、最近では、3色の発光素子をほぼ同一光軸上に配置して電氣的な切替え手段により順次発光せしめる手段も開発されており、この手段の方が簡便で好ましい。

10

【0020】

つぎに、請求項2に関わる発明は、請求項1に記載の水質モニタリング装置において、記録部に既に入力されているR、G、Bの吸光度を3変数とする変換式に基づいて、受光したR、G、Bの平均値から、自動的にBOD、SS、アンモニア又は色度を含む測定項目の濃度を予測し、この予測データ値を処理施設の自動制御データとして用いるものである。污水处理施設管理者の実務はこの種の機能を期待しているのである。

【0021】

請求項3に関わる発明は、請求項1又は請求項2に記載の水質モニタリング装置の給水排水部において、給水器に検査対象液を供給する供給手段の先端が水位より低い位置に、水中に開口しており、この配置のため給水器中の検査対象液が空気と混じることなく、さらに給水器の導出位置を適切に決めることによって、検査対象水に渦流を形成させることなく、導出手段から検査対象水が自然と流下するように為すものである。

20

【0022】

導出手段から導出され、落下する検査対象液に空気が混入しないことが肝要である。さらに、落下する検査対象液は円柱状、角柱状又は均一厚さの層状を形成し、形状の安定した「水柱」となり、光学系検査部による検査に資するものであることも要求される。

【0023】

請求項4に関わる発明は、請求項1乃至請求項3のいずれかに記載の水質モニタリング装置において、円柱状、角柱状または層状に流下する検査対象液水流からなる所謂「水柱」のほぼ中心に光線が照射されることを特徴とする。

30

【0024】

請求項5に関わる発明は、請求項1又は請求項4に記載の水質モニタリング装置において、R、G、Bの3色の光線を順次発生させる手段として、(A)3種類の発光ダイオードを機械的に順次交番させて所定位置に光軸がそれぞれ略等距離に配置されるようにするか、又は(B)3色の発光素子をほぼ同一光軸上に配置し、この発光素子に順次電流を通じる手段によって達成することができる。後者の利点は既に説明したとおりである。

【0025】

請求項6～8に関わる発明は、有機性汚水に対する污水处理施設の水质管理を自動的又は手動的に実施することを可能ならしめる応用的技術である。

40

【0026】

即ち、請求項6に関わる発明は、畜舎汚水を含む有機性汚水の污水处理施設において、原水のSS濃度の予測値に基づいて、処理施設の運転条件を自動的又は手動的に調整することができる水質モニタリング装置であり、

また、請求項7に関わる発明は、処理水の水质異常を検知し、警報を発生させるか、又は運転を停止させ得る請求項1乃至請求項6のいずれかに記載の水質モニタリング装置であり、

さらに、請求項8に関わる発明は、有機性汚水の活性汚泥法污水处理施設において、引抜き汚泥のSS濃度を検知し、検知情報に基づき引抜き量を自動的又は手動的に調整し得る

50

請求項 1 乃至請求項 5 のいずれかに記載の水質モニタリング装置、である。

【発明の効果】

【0027】

本発明を実施することによって、畜舎汚水等の汚水処理施設において、処理水の水質異常を検知し、警報を発生させるか、又は運転を停止させることが容易となり、更に、原水、処理水及び引抜き汚泥の性状を検知し、その検知情報に基づき汚水処理施設の水質管理を自動的又は手動的に実施することも可能となる等の効果が奏される。

【発明を実施するための最良の形態】

【0028】

本発明装置は、測定対象液（検査対象水）を直径 8 mm 程度の「ノズル」（導出手段）から連続的に流下させる。流下流量を安定に保つために、検査対象液は上部が開放された形状の容器（給水器）内に一定水位で保たれる。給水器の流出口上端の高さで水位調整ができる。導出手段（ノズル）は給水器の底面又は下部に取り付けられており、検査対象液は常に一定水圧で流下する構成である。この結果、導出手段の形状に応じた円柱状や角柱状の流下検査対象液の「水柱」が形成される。

10

【0029】

落下水流（水柱）の側面に光源ランプ（光源部）を設置し、「水柱」のほぼ中心に光線が照射される。水流を透過した光が反対側（対抗位置）に設置された受光部に達し、吸光度が計測される。

【0030】

20

光源ランプには 3 種類の発光ダイオードを用い、例えば赤色光 R（波長 618 nm）、緑色光 G（波長 525 nm）及び青色光（波長 470 nm）を発光させる。各色の光が順番に繰り返し照射される。そして各色の吸光度が自動的に記録部に記録される。1 試料水当たりの繰り返し測定回数は適宜決めることができ、その回数の平均値が試料水のデータとなる。なお、R、G、B の切り替えは電気的な手法によって行われるので、発光ダイオードの回転等といった機械的な可動部材は不要であり、本発明装置では機械的構造を簡単にできる。

【0031】

記録部には R、G、B の吸光度を 3 変数とする変換式が入力されており、演算によって、上記の平均値より自動的に BOD、SS、アンモニアの各濃度や色度等の値が予測される。これらの予測値が汚水処理施設の自動制御用データとして使われる。

30

図面を用いて、本発明装置を補説する。

【0032】

本発明装置は、給水排水部及び光学系検査部から構成される。そして、図 1 は検査対象液の給水排水部を示す模式的説明図である。また、図 2 は図 1 の検査区域に側面から装着される光学系検査部である。

【0033】

有機性汚水を検査対象とするとき、汚水（試料水）は、要すれば、送液ポンプ（図示せず）を介して給水配管 22 から給水器 20 に供給される。この給水器 20 は上方が開放されており、流出口 24 を形成し、この流出口（水位調整手段）の高さを調整することによって水位調整が為され、水位が一定に保たれる構造を有する。

40

【0034】

図 1 では給水器 20 の底面に（給水器の下部位置でもよい）、導出口 26 が設けられ、この導出口より試料汚水が導出される際に、落下流水となって「水柱」を形成する。

【0035】

給水器 20 には過剰な水量の試料汚水が供給されており、その一部が落下流水となり、その残余がオーバーフローして流出口 24 から排出手段 28 を介して排出される。

【0036】

導出口 26 は落下流水の断面形状を決める「ノズル」となり、水位調整により水圧が一定に保たれているため、落下流水の流量は一定となるため、落下流水の形状は安定してい

50

る。導出口 26 の断面は円形、長方形等適宜決めることができ、これに応じて落下流水の「水柱」は円柱状、角柱状、層状等となる。このように、給水器 20 の底面から検査対象液の一部を導出させて、落下流水の「水柱」を形成して検査区域 40 の空間を通過するように、流下せしめる。給水器 20 の流出口 24 からオーバーフローした検査対象液と同一の液を排出させる排出手段 28 が設けられ、これとともに検査区域 40 を通過した検査対象液を下方において受納する落水受槽 30 とから給水排水部は構成される。

【0037】

既に述べたように、光学系検査部は、図 2 に示したように、前記給水排水部の検査区域空間 40 の側面に設けられている。図 2 は図 1 より拡大して記載されている。

【0038】

図 2 によれば、R, G, B の 3 色の発光を順次発生させる発光手段 (LED) 50 を備え、透過光を集光する集光レンズ 56 を含む光源部 (図 2 の右側) に、落下流水を含む検査区域空間 40 を対象軸として、その対抗位置 (図 2 の左側) に、集光レンズ 58 と受光部フォトセンサ 60 が配置され受光部を構成している。光学系検査部を構成する部材は露つきを防止するためカバー 64、64a (図 2 の左右両側) により覆われている。

10

【0039】

このように、流下する検査対象液「水柱」のほぼ中心に R, G, B の 3 色の発光素子から発光された光線を直接透過させて、受光部に受光せしめ、R, G, B の 3 色の受光量を受光部フォトセンサ 60 で受光させ、またその受光量からそれぞれの吸光度を演算できる演算機能を備えた記録部 62 を受光部フォトセンサ 60 の背部に置いている。

20

【0040】

この発明では、給水器 20 に過剰量の検査対象液を供給する必要がある。しかも給水は水面から潜る位置に開口しており、検査対象液に空気が混じり込まないようにしている。そして、この給水器は上方が開放されていることから過剰分の検査対象液は流出口 24 から溢れ出る。この結果、給水器の水位は一定に保たれ空気の混入のない形状の安定した「水柱」が検査区域に形成される。

【0041】

導出口 26 から導出される検査対象液に渦流が発生しないように留意する必要がある。給水器 20 は導出口を設ける位置によっては気泡が混入しやすく、そこで、空気が混入しない構造にする注意が要る。「水柱」は空気の混入を絶対的に回避すべきだからである。

30

【実施例】

【0042】

[実施例 1]

図 1、図 2 に示した装置を用いて、つくば市、畜産・草地研究所の施設内で下記の実験を実施した。

【0043】

群馬県内の養豚汚水の活性汚泥法による実処理施設で採取した処理水における R, G, B データからの BOD、SS、アンモニア態窒素の予測値と実測値の関係は図 3、図 4、及び図 5 に示した。また、同一試料水による色度 (日本電色工業製 NDR-2000 型着色度計により測定した着色度) の予測値と実測値との関係を図 6 に示した。これら図 3 乃至図 6 のそれぞれの関係より各項目の濃度の予測の可能性が明瞭に示唆されている。

40

[実施例 2]

さらに、色調の判別可能性を検討するため人工色素を希釈して得た薄い着色の液数種類及び活性汚泥法処理施設の処理水をサンプルとして用い、R, G, B を測定し、各吸光度値を試料の色度で除して相対値とした。

【0044】

その比較結果を図 7 に示した。サンプルの微妙な色調の差異が R, G, B の相対パターンの相違となることが確認できる。これらの測定結果から、単なる色度という一次元的な情報に加えて、色調に関する情報も得られることが判明したと言える。したがって、これらのデータは、汚水処理の処理段階における処理条件の適否の判定や好適な処理条件の選

50

択、ひいては処理工程の自動化の可能性を教示している。

【0045】

なお、補説すると本発明者らは、処理水の色調特性により、活性汚泥法の処理状況を大まかに判断することの可能性について既に報告済(田中ら、畜産学会誌、印刷中；「L*a*b*表色系色彩解析による豚舎污水处理水の水質特性把握手法の検討」)である。

【0046】

加えて、未処理汚水を段階的に希釈した試料水のSS予測値と実測値との関係を図8に示した。これから明らかなように、高濃度域においてもSSの予測が可能であることが判明し、流入汚水の性状把握や余剰汚泥の引抜き制御(引抜き量とそれを実施するタイミング)への応用・利用の道が拓けている。

10

[実施例3]

污水处理施設の水質の自動モニタリングにより処理施設の管理を容易に、しかも的確に行うことを目的として本発明技術は利用できる。具体的には、水質異常時の警報発出、施設の自動制御などに適用する。污水处理施設への適用例を図9に示す。

[本発明の利点]

本発明装置と試薬を使用する既存自動水質分析装置(例えばBOD自動分析装置、アンモニア自動分析装置等)とを比較すると、試薬の補充が不要なため、運転に手間を要しない。また、装置構造が単純でありメンテナンスが容易である。

【0047】

ガラスセルを使用する既存の水質分析装置(例えば色度自動分析装置等)と比較すると、ガラスセルの手動洗浄又は自動洗浄が不要となるので、機械構造的に単純化され、しかも管理・保守が容易となる利点大きい。

20

【0048】

落下流水に光を照射して、濁度、透視度、浮遊物質、溶解性物質などの測定を行う装置があるが、従来装置は、レーザー、キセノンランプ、水銀ランプなどを利用するため、ランプの定期的交換が必要である。これに比較すると、本発明装置の光源は発光ダイオードであるため非常に長寿命であり、また価格も安価である。さらに、同時にR、G、Bの3種類の光を用いるため、水質の微妙な変化が把握可能であり、光源ランプや受光器の交換といった操作から開放され、種々の測定項目の同時測定が可能かつ達成できる。

【産業上の利用可能性】

30

【0049】

污水处理施設の水質の自動モニタリングにより処理施設の管理を容易に、しかも的確に行うことを目的として本発明技術はそのまま利用できる。具体的には、水質異常時の警報発出、施設の自動制御などに適用する。污水处理施設への適用についても例示している。

【図面の簡単な説明】

【0050】

【図1】本発明装置の概略図である。

【図2】本発明装置の光学系を示す説明図である。図1に対して拡大している。

【図3】畜舎污水处理施設放流水のBOD濃度(mg/L)の実測値と予測値の関係を示すグラフである。

40

【図4】畜舎污水处理施設放流水のSS(浮遊物)濃度(mg/L)の実測値と予測値の関係を示すグラフである。

【図5】畜舎污水处理施設放流水のアンモニア態窒素濃度(mg/L)の実測値と予測値の関係を示すグラフである。

【図6】畜舎污水处理施設放流水の色度(着色度)の実測値と予測値の関係を示すグラフである。

【図7】豚舎污水处理施設放流水、種々の人工着色水試料液のR、G、Bの相対値を示す棒グラフである。

【図8】高濃度域でのSS濃度(mg/L)の実測値と予測値の関係を示すグラフである。

50

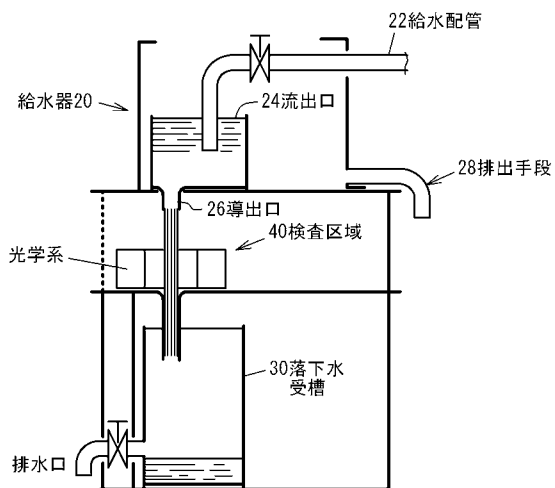
【図9】本発明装置を汚水処理施設に適用した例を示す説明図である。

【符号の説明】

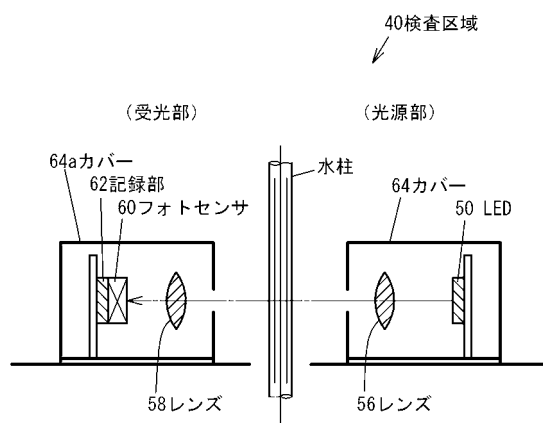
【0051】

- 20 給水器
- 22 給水配管
- 24 流出口
- 26 導出口
- 28 排出手段
- 30 落水受槽
- 40 検査区域（水柱を中心とする）
- 50 LED（発光ダイオード）
- 56 レンズ（集光レンズ）
- 58 レンズ（集光レンズ）
- 60 受光部フォトセンサ
- 62 記録部
- 64 カバー

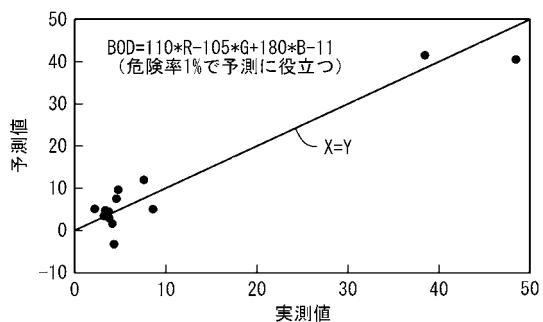
【図1】



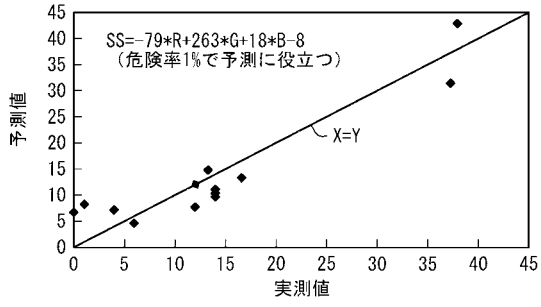
【図2】



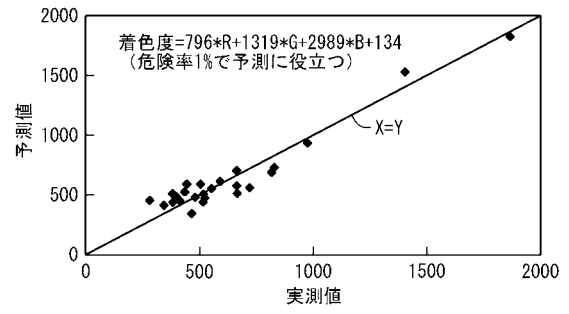
【図3】



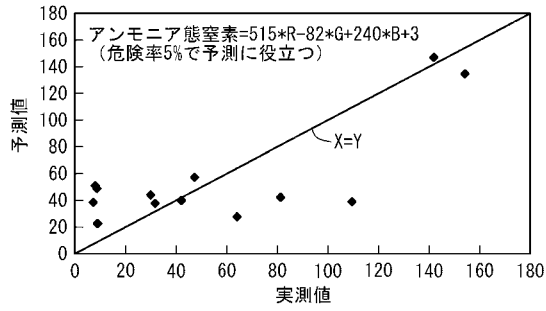
【 図 4 】



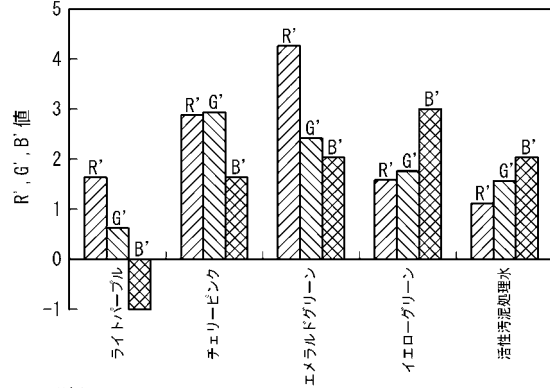
【 図 6 】



【 図 5 】

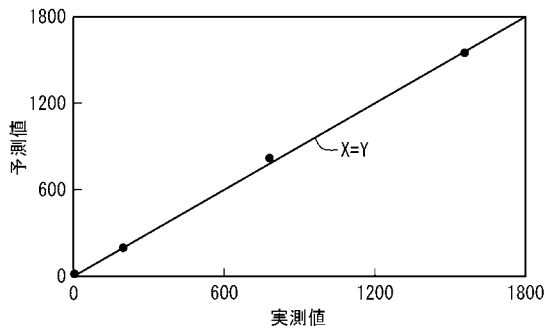


【 図 7 】

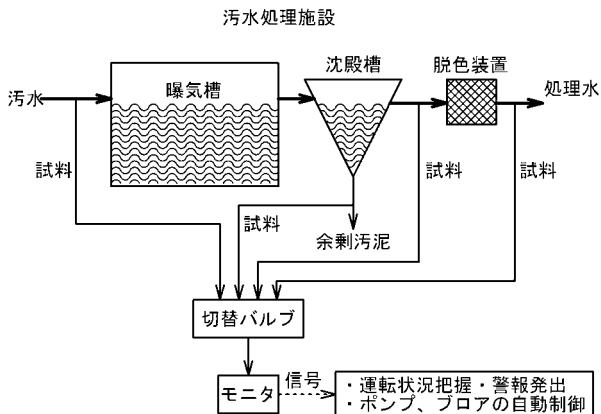


(注)
R', G', B' 値 = (R, G, B 値 ÷ 試料色度値) × 1000

【 図 8 】



【 図 9 】



フロントページの続き

(51) Int.Cl.	F I	テーマコード(参考)
	G 0 1 N 21/59	Z
	C 0 2 F 3/12	P

(72)発明者 和木 美代子

茨城県つくば市池の台2 独立行政法人農業・生物系特定産業技術研究機構畜産草地研究所内

(72)発明者 横山 浩

茨城県つくば市池の台2 独立行政法人農業・生物系特定産業技術研究機構畜産草地研究所内

(72)発明者 森 達摩

大阪府羽曳野市尺度4 4 2 大阪府立食とみどりの総合技術センター内

(72)発明者 矢吹 芳教

大阪府羽曳野市尺度4 4 2 大阪府立食とみどりの総合技術センター内

Fターム(参考) 2G057 AA01 AB01 AC01 BA07 DC07 GA02 GA06

2G059 AA01 BB05 CC12 DD12 EE01 GG02 HH02 JJ11 KK01 MM05

NN06 PP02

4D028 AB00 CA09 CA15 CC01 CC15 CE01