

(19) 日本国特許庁(JP)

(12) 公開特許公報(A)

(11) 特許出願公開番号

特開2009-244582

(P2009-244582A)

(43) 公開日 平成21年10月22日(2009.10.22)

(51) Int.Cl.	F I	テーマコード (参考)
<b>G09F 9/00 (2006.01)</b>	G09F 9/00 366Z	2H088
<b>G02F 1/13 (2006.01)</b>	G02F 1/13 505	5G435
	G09F 9/00 313	

審査請求 未請求 請求項の数 4 O L (全 8 頁)

(21) 出願番号 特願2008-90805 (P2008-90805)  
 (22) 出願日 平成20年3月31日 (2008. 3. 31)

(71) 出願人 000173784  
 財団法人鉄道総合技術研究所  
 東京都国分寺市光町2丁目8番地38  
 (74) 代理人 100089635  
 弁理士 清水 守  
 (74) 代理人 100096426  
 弁理士 川合 誠  
 (72) 発明者 鈴木 綾子  
 東京都国分寺市光町二丁目8番地38 財  
 団法人 鉄道総合技術研究所内  
 (72) 発明者 佐藤 清  
 東京都国分寺市光町二丁目8番地38 財  
 団法人 鉄道総合技術研究所内

最終頁に続く

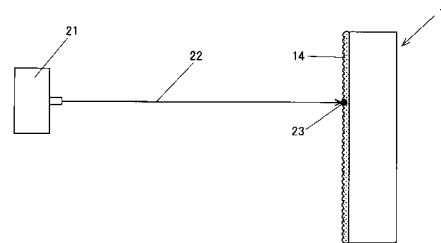
(54) 【発明の名称】 大型の液晶表示装置用レーザ・ポインティング装置

(57) 【要約】 (修正有)

【課題】レーザ・ビーム・ポインタにより液晶表示装置上にポインティング位置を的確に指示することができる大型の液晶表示装置用レーザ・ポインティング装置を提供する。

【解決手段】大型の液晶表示装置用レーザ・ポインティング装置において、大型の液晶表示装置1と、この液晶表示装置1の表面上に形成されるレーザ・ポインティング・スクリーン14と、このレーザ・ポインティング・スクリーン14に対向し、前記液晶表示装置1のレーザ・ポインティング位置にレーザ光22を照射するレーザ・ビーム・ポインタ21とを備え、前記レーザ・ポインティング・スクリーン14上に前記レーザ・ビーム・ポインタ21からのレーザ光22を照射して、前記液晶表示装置1の表面上のレーザ・ポインティング位置を指示する。

【選択図】 図3



## 【特許請求の範囲】

## 【請求項 1】

(a) 大型の液晶表示装置と、  
 (b) 該液晶表示装置の表面上に形成されるレーザ・ポインティング・スクリーンと、  
 (c) 該レーザ・ポインティング・スクリーンに対向し、前記液晶表示装置のレーザ・ポインティング位置にレーザ光を照射するレーザ・ビーム・ポインタとを備え、  
 (d) 前記レーザ・ポインティング・スクリーン上に前記レーザ・ビーム・ポインタからの前記レーザ光を照射して、前記液晶表示装置の表面上のレーザ・ポインティング位置を指示することを特徴とする大型の液晶表示装置用レーザ・ポインティング装置。

## 【請求項 2】

10

請求項 1 記載の大型の液晶表示装置用レーザ・ポインティング装置において、前記レーザ・ポインティング・スクリーンが、該レーザ・ポインティング・スクリーンの表面に光学散乱体を有することを特徴とする大型の液晶表示装置用ポインティング装置。

## 【請求項 3】

請求項 1 記載の大型の液晶表示装置用レーザ・ポインティング装置において、前記レーザ・ポインティング・スクリーンが、透明な基材を利用した、発光素子を有する薄膜フォトトランジスタのマトリックスからなることを特徴とする大型の液晶表示装置用レーザ・ポインティング装置。

## 【請求項 4】

20

請求項 3 記載の大型の液晶表示装置用レーザ・ポインティング装置において、前記レーザ・ビーム・ポインタから紫外線レーザを照射し、これを紫外線域に対する感度を有する受光素子で受けることを特徴とする大型の液晶表示装置用レーザ・ポインティング装置。

## 【発明の詳細な説明】

## 【技術分野】

## 【0001】

本発明は、大型の液晶表示装置（液晶ディスプレイ）用レーザ・ポインティング装置に関するものである。

## 【背景技術】

## 【0002】

30

従来、大型の液晶表示装置はその構造上、現状のテレビジョン用の光沢のある表面を有するものであっても、全面からの光を反射し難い性質があるため、その表示内容をレーザ・ビーム・ポインタにより明瞭にポイントすることはできない。

【非特許文献 1】湖東 雅弘、谷口 浩一、只友 一行、濱村 寛、野村 達士、平松 和政、「A 1 G a N 系紫外線受光素子の開発」, 三菱電線工業時報, 平成 13 年 (2001) 1 月, 第 97 号, p p . 8 0 - 8 4

## 【発明の開示】

## 【発明が解決しようとする課題】

## 【0003】

40

大型の液晶表示装置が様々なプレゼンテーションで使用される状況においては、その表示内容を描画するパーソナルコンピュータのマウス等の入力デバイスのポインタを利用して、必要なポインティングを行うことも可能であるが、ポイントの範囲が複数の表示装置や、表示装置以外の具体的なオブジェクト等多岐に渡る場合には、一つのレーザ・ポインタにより指示可能であることのメリットは大きい。

## 【0004】

しかしながら、現在のところ、液晶表示装置上に一つのレーザ・ポインタにより指示することはなされていない。

## 【0005】

本発明は、上記状況に鑑みて、レーザ・ビーム・ポインタにより液晶表示装置上にレーザ・ポインティング位置を的確に指示することができる大型の液晶表示装置用レーザ・ポインティング装置を提供することを目的とする。

50

**【課題を解決するための手段】****【0006】**

本発明は、上記目的を達成するために、

〔1〕大型の液晶表示装置用レーザ・ポインティング装置において、大型の液晶表示装置と、この液晶表示装置の表面上に形成されるレーザ・ポインティング・スクリーンと、このレーザ・ポインティング・スクリーンに対向し、前記液晶表示装置のレーザ・ポインティング位置にレーザ光を照射するレーザ・ビーム・ポインタとを備え、前記レーザ・ポインティング・スクリーン上に前記レーザ・ビーム・ポインタからの前記レーザ光を照射して、前記液晶表示装置の表面上のレーザ・ポインティング位置を指示することを特徴とする。

10

**【0007】**

〔2〕上記〔1〕記載の大型の液晶表示装置用レーザ・ポインティング装置において、前記レーザ・ポインティング・スクリーンが、このレーザ・ポインティング・スクリーンの表面に光学散乱体を有することを特徴とする。

**【0008】**

〔3〕上記〔1〕記載の大型の液晶表示装置用レーザ・ポインティング装置において、前記レーザ・ポインティング・スクリーンが、透明な基材を利用した、発光素子を有する薄膜フォトランジスタのマトリックスからなることを特徴とする。

**【0009】**

〔4〕上記〔3〕記載の大型の液晶表示装置用レーザ・ポインティング装置において、前記レーザ・ビーム・ポインタから紫外線レーザを照射し、これを紫外線域に対する感度を有する受光素子で受けることを特徴とする。

20

**【発明の効果】****【0010】**

本発明によれば、簡単な構成で、大型の液晶表示装置上にレーザ・ビーム・ポインタからのレーザ光により、レーザ・ポインティング位置を的確に指示することができる。特に、大型の液晶表示装置を用いたプレゼンテーションにおける効果は著大である。

**【発明を実施するための最良の形態】****【0011】**

本発明の大型の液晶表示装置用レーザ・ポインティング装置は、大型の液晶表示装置と、この液晶表示装置の表面上に形成されるレーザ・ポインティング・スクリーンと、このレーザ・ポインティング・スクリーンに対向し、前記液晶表示装置のレーザ・ポインティング位置にレーザ光を照射するレーザ・ビーム・ポインタとを備え、前記レーザ・ポインティング・スクリーン上に前記レーザ・ビーム・ポインタからの前記レーザ光を照射して、前記液晶表示装置の表面上のレーザ・ポインティング位置を指示する。

30

**【実施例】****【0012】**

以下、本発明の実施の形態について詳細に説明する。

**【0013】**

図1は本発明の実施例を示す大型の液晶表示装置用ポインティング装置でポインティングを行う液晶表示画面の一例を示す図、図2は本発明の第1実施例を示す大型の液晶表示装置用レーザ・ポインティング装置（デバイス）を示す図、図3は本発明の第1実施例を示す大型の液晶表示装置用レーザ・ポインティング装置の構成図である。

40

**【0014】**

図1において、Aは大型の液晶表示装置の画面、Bは大型の液晶表示装置の画面A上のレーザ・ポインティング位置を示している。

**【0015】**

図2において、1は大型の液晶表示装置であり、この液晶表示装置1は、裏側にバックライト光源2、偏光板3、ガラス基板4が設けられる。そのガラス基板4上には、TF T5 A、透明画素電極5 B、バス電極5 Cなどが形成される。

50

## 【 0 0 1 6 】

さらに、6, 7は配向膜であり、これらの配向膜6と7間に液晶8が設けられる。9は透明電極、10はカラーフィルター、11はブラックマトリックス、12はガラス基板、13は表面の偏光板である。

## 【 0 0 1 7 】

図3に示すように、大型の液晶表示装置1の表面の偏光板上に光学散乱体としてのガラス粉末やセラミック等のレーザ・ポインティング・スクリーン(ビーム反射スクリーン)14が形成される。

## 【 0 0 1 8 】

また、21はレーザ・ビーム・ポインタであり、このレーザ・ビーム・ポインタ21から照射されるレーザ光22が、レーザ・ポインティング・スクリーン14に照射されると、そのスクリーン14の光学散乱体としてのガラス粉末などでビームが散乱反射されることになり、液晶表示装置1の表面上に位置を指示することができる。つまり、レーザ・ポインティング位置23が指示される。

10

## 【 0 0 1 9 】

ここで、レーザ・ポインティング・スクリーン14は、大型の液晶表示装置1の視認性を著しく劣化させることなく、ポインティングに十分な輝度での散乱反射を可能とすることができる。

## 【 0 0 2 0 】

レーザ・ポインティング・スクリーン14の基材は光の透過性が高いものであれば何でも良く、表面にガラスの細かい粉を塗布することにより、背面の液晶表示の視認性を劣化させることなく、ガラス粉により必要な散乱反射を実現することができる。

20

## 【 0 0 2 1 】

また、図4に示すように、透明な樹脂基材31を利用すれば、その樹脂基材31の組成に光学散乱体としてのガラス粉末32など適量配合することにより、同様な効果を有する透過スクリーンを実現することができる。

## 【 0 0 2 2 】

図5は、本発明の第2実施例を示す大型の液晶表示装置用レーザ・ポインティング装置の構成図である。

## 【 0 0 2 3 】

この図において、41は大型の液晶表示装置、42は大型の液晶表示装置41の表面上に形成されるガラス等の透明な基材、43はその透明な基材42に形成される薄膜フォトランジスタ44のマトリックスからなるレーザ・ポインティング・スクリーン、44Aは薄膜フォトランジスタ44に接続される発光ダイオード、45はレーザ・ビーム・ポインタ、46はレーザ・ビーム・ポインタ45から照射されるレーザ光、47はレーザ・ポインティング位置である。

30

## 【 0 0 2 4 】

このように、透明な基材42を利用した発光ダイオード44Aを有する薄膜フォトランジスタ44のマトリックスを利用すれば、薄膜フォトランジスタ44の感度をレーザ・ビーム・ポインタ45の波長に対応させることで、発光ダイオード44Aを駆動させ、レーザ・ポインティング位置47を指示することができる。つまり、薄膜フォトランジスタ44のONにより、その薄膜フォトランジスタ44に接続される発光ダイオード44Aを駆動させてポインティングによる指示を行うようにする。

40

## 【 0 0 2 5 】

なお、上記実施例では、コンテンツを表示するディスプレイを覆う発光素子のマトリックスを有するシステムについて述べたが、これに限定されるものではなく、ポインティングマークの輝度やコントラスト比について、ポインティングマークが、本来の液晶ディスプレイが表示するコンテンツと同程度の輝度やコントラスト比で十分な視認性を表現できるシステムにも適用できる。

## 【 0 0 2 6 】

50

また、大型の液晶表示装置 4 1 のバックライト光源の光成分により薄膜フォトトランジスタ 4 4 が ON 状態になっては困るので、薄膜フォトトランジスタ 4 4 はバックライト光よりも短い波長の光で、例えば紫外線域で感度を有するものを使用することが必要である。この薄膜フォトトランジスタ 4 4 をポイントするレーザ・ビーム・ポインタ 4 5 にもこれに対応した紫外線域の光成分を含むように構成する。

【 0 0 2 7 】

紫外線域に対する感度を実現する薄膜フォトトランジスタは、通常の薄膜フォトトランジスタが半導体の PN 接合により構成されているのに対して、例えば、P 層の代わりに金薄膜と N 層薄膜の接合により構成することができる。

【 0 0 2 8 】

この点について詳細に説明する。

【 0 0 2 9 】

レーザポインタのポインティングをパーソナルコンピュータ ( P C ) の入力情報とするために、P C の液晶ディスプレイ内のフォトトランジスタの感度とレーザポインタの波長を合わせることを目的としている。その際に、フォトトランジスタが P C のバックライト光ではなく、レーザポインタの光のみに反応するようにするため、レーザポインタの光成分およびフォトトランジスタの感度を可視光線よりも短い紫外線域などにする必要がある。

【 0 0 3 0 】

一般のフォトトランジスタに利用されているフォトダイオードは、可視光から赤外線域までの感度を有し、波長 8 0 0 n m 以上の赤外領域にピーク感度を持つものが多い。フォトダイオードには P N 型、P I N 型、ショットキー型、アバランシュ型 ( A P D ) などがあるが、特に、P N 型の P 層の代わりに金メッキなどを使用して、ショットキー型にするると短波長の高いセンサとなり、紫外線域に対する感度を有することができる ( 非特許文献 1 参照 ) ので、本発明においても、レーザポインタのポインティングをこのようなショットキー型のフォトダイオードで受けるように構成することができる。

【 0 0 3 1 】

なお、現状のシリコン薄膜フォトトランジスタであっても、シャドウマスク等の技術を利用することで、バックライト光源からの光が、液晶構造による反射光も含めて、薄膜フォトトランジスタに入らないようにすれば利用可能である。

【 0 0 3 2 】

また、シャドウマスクの技術を利用すれば、薄膜フォトトランジスタ以外の光センサ素子 ( 太陽電池、C d S、C d S e、P d S、C C D、e t c . ) を利用することができる。

【 0 0 3 3 】

なお、薄膜フォトトランジスタ 4 3 のマトリックスを利用して、ポインティング位置をパーソナルコンピュータに入力するようにすることもできる。

【 0 0 3 4 】

図 6 は本発明の第 3 実施例を示す液晶表示装置用レーザ・ポインティング装置の構成図である。

【 0 0 3 5 】

この図において、5 1 は液晶表示装置、5 2 はハーフミラー、5 3 はマトリックス状のアレイである。

【 0 0 3 6 】

液晶表示装置 5 1 において、光学散乱体を含むマスクよりも高い輝度でのポインティング・マークの実現には、有効視野は狭くなっても、ハーフミラーを利用することが可能であって、その場合、液晶の表にハーフミラー 5 2 を置けば、十分な明るさのあるコンテンツはそのまま透過して見ることが可能であって、これをレーザ・ビームでポイントした場合には、レーザ・ビームの明るさは液晶ディスプレイに表示されるコンテンツに比較して遙に高いので、弱いハーフミラーであっても視認性において高い輝度が実現される。

10

20

30

40

50

## 【 0 0 3 7 】

なお、本発明は上記実施例に限定されるものではなく、本発明の趣旨に基づき種々の変形が可能であり、これらを本発明の範囲から排除するものではない。

## 【 産業上の利用可能性 】

## 【 0 0 3 8 】

本発明の大型の液晶表示装置用レーザ・ポインティング装置は、特に、大型の液晶表示装置を用いたプレゼンテーション分野に利用可能である。

## 【 図面の簡単な説明 】

## 【 0 0 3 9 】

【 図 1 】 本発明の実施例を示す大型の液晶表示装置用レーザ・ポインティング装置でポインティングを行う液晶表示画面の一例を示す図である。 10

【 図 2 】 本発明の第 1 実施例を示す大型の液晶表示装置用レーザ・ポインティング装置（デバイス）を示す図である。

【 図 3 】 本発明の第 1 実施例を示す大型の液晶表示装置用レーザ・ポインティング装置の構成図である。

【 図 4 】 本発明の第 1 実施例を示す大型の液晶表示装置用レーザ・ポインティング装置の変形図である。

【 図 5 】 本発明の第 2 実施例を示す大型の液晶表示装置用レーザ・ポインティング装置の構成図である。

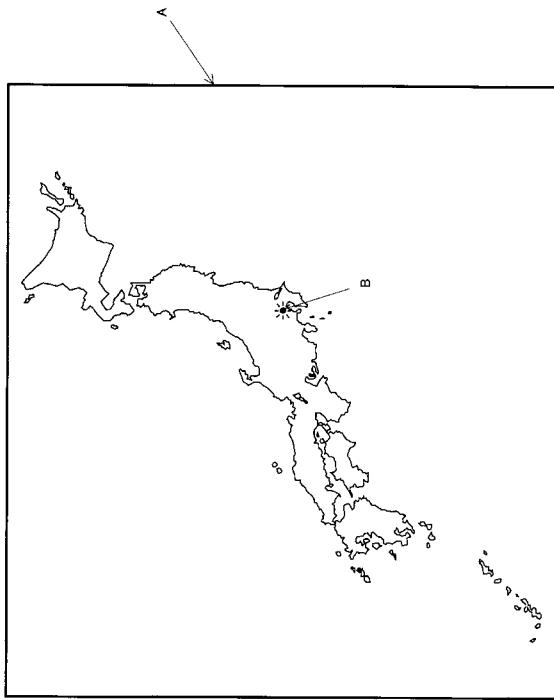
【 図 6 】 本発明の第 3 実施例を示す大型の液晶表示装置用レーザ・ポインティング装置の構成図である。 20

## 【 符号の説明 】

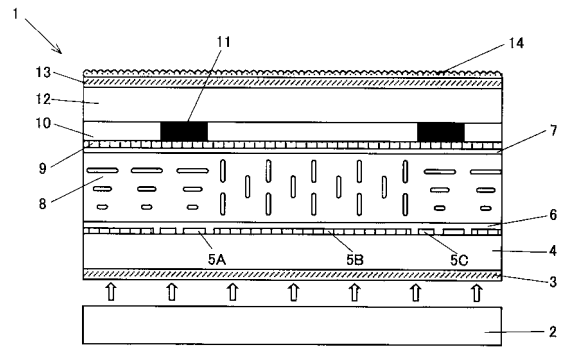
## 【 0 0 4 0 】

- A 大型の液晶表示装置の画面
- B 大型の液晶表示装置の画面上のレーザ・ポインティング位置
- 1, 4 1, 5 1 液晶表示装置
- 2 バックライト光源
- 3, 1 3 偏光板
- 4, 1 2 ガラス基板
- 5 A T F T 30
- 5 B 透明画素電極
- 5 C バス電極
- 6, 7 配向膜
- 8 液晶
- 9 透明電極
- 1 0 カラーフィルター
- 1 1 ブラックマトリックス
- 1 4 レーザ・ポインティング・スクリーン（ビーム反射スクリーン）
- 2 1, 4 5 レーザ・ビーム・ポインタ
- 2 2, 4 6 レーザ光 40
- 2 3, 4 7 レーザ・ポインティング位置
- 3 1 透明な樹脂基材
- 3 2 光学散乱体としてのガラス粉末
- 4 2 透明な基材
- 4 3 レーザ・ポインティングスクリーン
- 4 4 薄膜フォトリソグラフィ
- 4 4 A 発光ダイオード
- 5 2 一方向に光が透過するポインティングハーフミラー
- 5 3 マトリックス状のアレイ

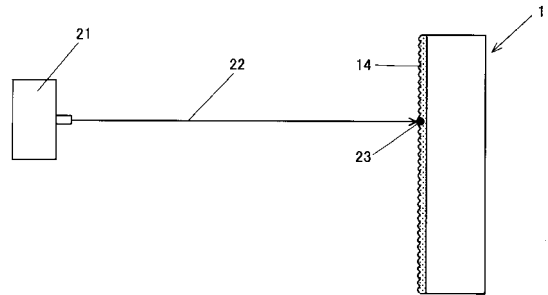
【 図 1 】



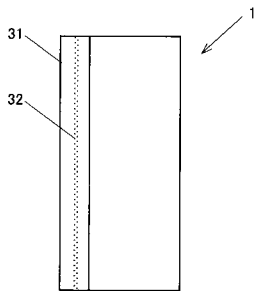
【 図 2 】



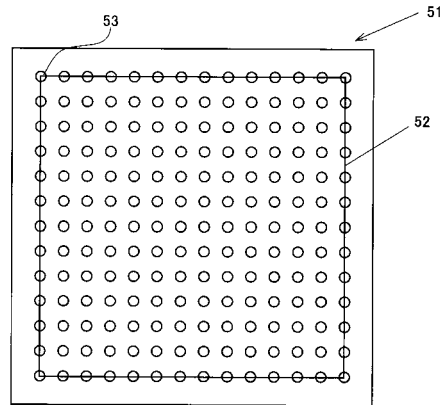
【 図 3 】



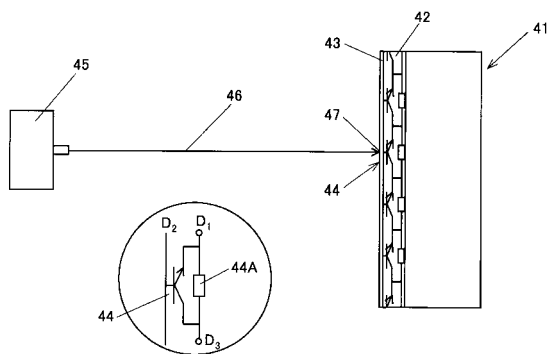
【 図 4 】



【 図 6 】



【 図 5 】



---

フロントページの続き

- (72)発明者 澤 貢  
東京都国分寺市光町二丁目8番地38 財団法人 鉄道総合技術研究所内
- (72)発明者 水上 直樹  
東京都国分寺市光町二丁目8番地38 財団法人 鉄道総合技術研究所内
- (72)発明者 塩見 格一  
東京都港区東新橋2-5-11 メトロビル401号
- Fターム(参考) 2H088 EA02 MA01  
5G435 AA00 BB12 DD09 DD10 DD18