

(19) 日本国特許庁(JP)

(12) 特 許 公 報(B2)

(11) 特許番号

特許第5306686号
(P5306686)

(45) 発行日 平成25年10月2日(2013.10.2)

(24) 登録日 平成25年7月5日(2013.7.5)

(51) Int.Cl. F I
F 2 5 B 9/00 (2006.01) F 2 5 B 9/00 3 1 1
F 1 6 C 32/04 (2006.01) F 1 6 C 32/04 Z

請求項の数 1 (全 6 頁)

<p>(21) 出願番号 特願2008-89288 (P2008-89288) (22) 出願日 平成20年3月31日(2008.3.31) (65) 公開番号 特開2009-243729 (P2009-243729A) (43) 公開日 平成21年10月22日(2009.10.22) 審査請求日 平成22年7月21日(2010.7.21)</p>	<p>(73) 特許権者 000173784 公益財団法人鉄道総合技術研究所 東京都国分寺市光町二丁目8番地38 (74) 代理人 100089635 弁理士 清水 守 (74) 代理人 100096426 弁理士 川合 誠 (72) 発明者 尾作 仁司 東京都国分寺市光町二丁目8番地38 財 団法人 鉄道総合技術研究所内 審査官 田々井 正吾</p>
---	--

最終頁に続く

(54) 【発明の名称】 磁気浮上式回転体機構

(57) 【特許請求の範囲】

【請求項1】

(a) パルス管冷凍機(1)の冷却部(2)に接続される冷却部材(3)と、
 (b) 該冷却部材(3)に連結される垂直方向に幅を有する垂直部材(4)と、
 (c) 該垂直部材(4)の下部に固定される下部高温超電導バルク体(7)が配置された下部ヘッド(5)及び垂直部材(4)の上部に固定される上部高温超電導バルク体(8)が配置された上部ヘッド(6)とを備えたツインヘッド機構と、
 (d) 前記上部高温超電導バルク体(8)及び下部高温超電導バルク体(7)間に配置される回転体(11)とを具備するとともに、前記ツインヘッド機構は、前記パルス管冷凍機(1)により冷却されるとともに、真空層(5B, 6B)の形成により外被部(5C, 6C)とは熱絶縁されることを特徴とする磁気浮上式回転体機構。

10

【発明の詳細な説明】

【技術分野】

【0001】

本発明は、小型で回転体の高速回転が可能な磁気浮上式回転体機構に関するものである。

【背景技術】

【0002】

現在開発されている超電導フライホイールは装置全体を真空にしている。また、フライホイールはコマのような形状である。このためオイラーの運動方程式により、回転軸ぶれ

20

が起こり易い。更に、従来の装置は大型で構造が複雑であるといった問題があった。

また、鉛直状の回転体を、制御型ラジアル磁気軸受と制御型アキシャル磁気軸受で安定回転位置に支持した状態で、超電導体を冷却して超電導軸受を作動状態にし、超電導軸受とラジアル磁気軸受で回転体を安定回転位置に支持し、回転体を回転させて運転を開始するようにした超電導軸受装置が提案されている（下記特許文献 1 参照）。

【 0 0 0 3 】

しかしながら、従来の装置は、構造が大型でかつ複雑であり、コストが上昇するといった問題があった。

【特許文献 1】特開平 1 0 - 2 3 1 8 4 0 号公報

【発明の開示】

【発明が解決しようとする課題】

【 0 0 0 4 】

本発明は、上記状況に鑑みて、小型で回転体の高速回転が可能な磁気浮上式回転体機構を提供することを目的とする。

【課題を解決するための手段】

【 0 0 0 5 】

本発明は、上記目的を達成するために、

〔 1 〕磁気浮上式回転体機構において、パルス管冷凍機（ 1 ）の冷却部（ 2 ）に接続される冷却部材（ 3 ）と、この冷却部材（ 3 ）に連結される垂直方向に幅を有する垂直部材（ 4 ）と、この垂直部材（ 4 ）の下部に固定される下部高温超電導バルク体（ 7 ）が配置された下部ヘッド（ 5 ）及び垂直部材（ 4 ）の上部に固定される上部高温超電導バルク体（ 8 ）が配置された上部ヘッド（ 6 ）とを備えたツインヘッド機構と、前記上部高温超電導バルク体（ 8 ）及び下部高温超電導バルク体（ 7 ）間に配置される回転体（ 1 1 ）とを具備するとともに、前記ツインヘッド機構は、前記パルス管冷凍機（ 1 ）により冷却されるとともに、真空層（ 5 B , 6 B ）の形成により外被部（ 5 C , 6 C ）とは熱絶縁されることを特徴とする。

【発明の効果】

【 0 0 0 6 】

本発明によれば、小型で回転体の高速回転が可能な磁気浮上式回転体機構を得ることができる。

【発明を実施するための最良の形態】

【 0 0 0 7 】

本発明の磁気浮上式回転体機構は、パルス管冷凍機（ 1 ）の冷却部（ 2 ）に接続される冷却部材（ 3 ）と、この冷却部材（ 3 ）に連結される垂直方向に幅を有する垂直部材（ 4 ）と、この垂直部材（ 4 ）の下部に固定される下部高温超電導バルク体（ 7 ）が配置された下部ヘッド（ 5 ）及び垂直部材（ 4 ）の上部に固定される上部高温超電導バルク体（ 8 ）が配置された上部ヘッド（ 6 ）とを備えたツインヘッド機構と、前記上部高温超電導バルク体（ 8 ）及び下部高温超電導バルク体（ 7 ）間に配置される回転体（ 1 1 ）とを具備するとともに、前記ツインヘッド機構は、前記パルス管冷凍機（ 1 ）により冷却されるとともに、真空層（ 5 B , 6 B ）の形成により外被部（ 5 C , 6 C ）とは熱絶縁される。

【実施例】

【 0 0 0 8 】

以下、本発明の実施の形態について詳細に説明する。

図 1 は本発明の実施例を示す逆磁場を同時に捕捉できる高温超電導バルク体を有する磁気浮上式回転体機構の構成図、図 2 はその逆磁場を同時に捕捉できる高温超電導バルク体を有する磁気浮上式回転体機構の図面代用写真である。

これらの図において、 1 はパルス管冷凍機、 2 はパルス管冷凍機 1 の冷却部、 3 はこの冷却部 2 に固定される冷却部材、 4 は冷却部材 3 に固定される垂直方向に幅を有する垂直部材、 5 は垂直部材 4 の下部に固定される下部ヘッド、 6 は垂直部材 4 の上部に固定される上部ヘッドであり、これらの下部ヘッド 5 と上部ヘッド 6 によりツインヘッドが構成さ

10

20

30

40

50

れる。その下部ヘッド5には下部高温超電導バルク体7が、上部ヘッド6には上部高温超電導バルク体8がそれぞれ配置される。これらの下部ヘッド5と上部ヘッド6の間に、下部スペース9と上部スペース10を介して回転体11が配置される。ここで、回転体11の始動時には、下部ヘッド5の表面と回転体11の底面との間にはスペーサ(図示なし)を敷いて置き、回転体11の浮上回転を行わせるようにしている。

【0009】

なお、12は第1の真空容器、13は排気口、14は表面積が大きい活性炭、15は接触面積を極小にしたFRP製三角スペーサ(熱絶縁性の支持体)、16は第1の支持体(ステンレススチール)、17は第2の支持体(ステンレススチール)、19は第2の真空容器18となる円筒状のケース(ステンレススチール)、20はベース部材、21は第2の支持体(ステンレススチール)17とベース部材20とを固定する第3の支持体(ステンレススチール)である。

10

【0010】

なお、下部ヘッド5及び上部ヘッド6は、冷却部材5A, 6Aに高温超電導バルク体7, 8が一体化されており、第2の真空容器18に連通される真空層5B, 6Bを介して箱状の外被部5C, 6Cで覆われている。なお、外被部5C, 6Cと、冷却部材5A, 6A及び高温超電導バルク体7, 8とは接触面積が極力小さい三角形状のスペーサ(図示なし)で保持されている。すなわち、真空層5B, 6Bが形成されているので、熱絶縁が図られている。

【0011】

20

このように構成されるので、下部高温超電導バルク体7と上部高温超電導バルク体8を有する下部ヘッド5と上部ヘッド6は、パルス管冷凍機1の冷却部2 この冷却部2に固定される冷却部材3 この冷却部材3に固定される垂直方向に幅を有する垂直部材4を介して十分に冷却される。

本発明によれば、下部高温超電導バルク体7を有する下部ヘッド5及び上部高温超電導バルク体8を有する上部ヘッド6は、十分な熱絶縁がとられ、パルス管冷凍機からの冷凍により有効に冷却される。

【0012】

なお、本発明は上記実施例に限定されるものではなく、本発明の趣旨に基づき種々の変形が可能であり、これらを本発明の範囲から排除するものではない。

30

【産業上の利用可能性】

【0013】

本発明の磁気浮上式回転体機構は、コンパクトで回転体を高速回転させることができる磁気浮上式回転体機構として利用可能である。

【図面の簡単な説明】

【0014】

【図1】本発明の実施例を示す逆磁場を同時に捕捉できる高温超電導バルク体を有する磁気浮上式回転体機構の構成図である。

【図2】本発明の実施例を示す逆磁場を同時に捕捉できる高温超電導バルク体を有する磁気浮上式回転体機構の図面代用写真である。

40

【符号の説明】

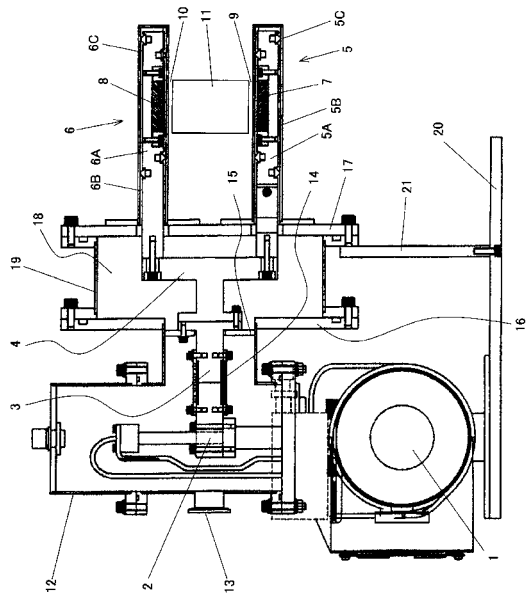
【0015】

- 1 パルス管冷凍機
- 2 冷却部
- 3 冷却部材
- 4 垂直方向に幅を有する垂直部材
- 5 下部ヘッド
- 5A, 6A 冷却部材
- 5B, 6B 真空層
- 5C, 6C 外被部

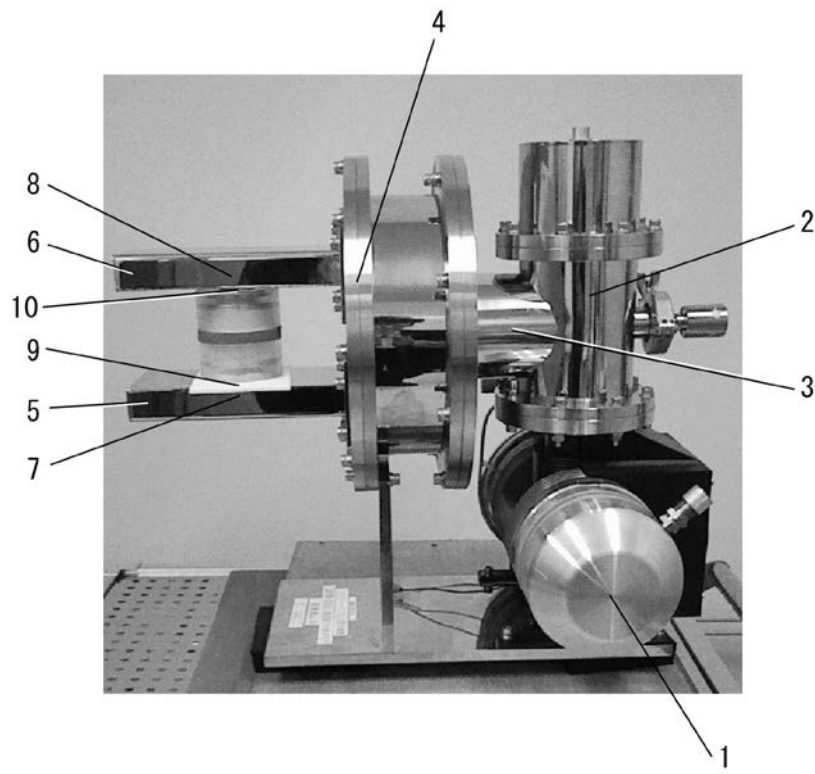
50

- 6 上部ヘッド
- 7 下部高温超電導バルク体
- 8 上部高温超電導バルク体
- 9 下部スペース
- 10 上部スペース
- 11 回転体
- 12 第1の真空容器
- 13 排気口
- 14 活性炭
- 15 FRP製三角スペーサ
- 16 第1の支持体
- 17 第2の支持体
- 18 第2の真空容器
- 19 円筒状のケース
- 20 ベース部材
- 21 第3の支持体

【図1】



【 図 2 】



フロントページの続き

(56)参考文献 特開2002-221560(JP,A)
特開2003-265915(JP,A)
特開平08-154388(JP,A)
特開平10-231840(JP,A)

(58)調査した分野(Int.Cl., DB名)

F25B 9/00

F16C 32/04