

(19) 日本国特許庁(JP)

(12) 特 許 公 報(B2)

(11) 特許番号

特許第4304342号  
(P4304342)

(45) 発行日 平成21年7月29日(2009.7.29)

(24) 登録日 平成21年5月15日(2009.5.15)

(51) Int.Cl. F I  
**HO 1 T 19/04 (2006.01)** HO 1 T 19/04  
**HO 1 T 23/00 (2006.01)** HO 1 T 23/00

請求項の数 1 (全 9 頁)

<p>(21) 出願番号 特願2005-212948 (P2005-212948)                  (22) 出願日 平成17年7月22日(2005.7.22)                  (65) 公開番号 特開2007-35310 (P2007-35310A)                  (43) 公開日 平成19年2月8日(2007.2.8)                  審査請求日 平成18年11月24日(2006.11.24)</p>	<p>(73) 特許権者 304028726                  国立大学法人 大分大学                  大分県大分市大字旦野原700番地                  (72) 発明者 金澤 誠司                  大分県大分市大字旦野原700番地国立大                  学法人大分大学内                  (72) 発明者 大久保 利一                  大分県大分市星和台1丁目3番8号                   審査官 高橋 学</p>
---	--

最終頁に続く

(54) 【発明の名称】 大気圧コロナ放電発生装置

(57) 【特許請求の範囲】

【請求項1】

電圧印加電極対接地電極が、不平等電界を形成する電極構造において、接地側電極を微小絶縁間隙を設けて2つ以上の複数に分割し、次いで分割電極の一部にスイッチを介して接地し、他はそのままスイッチを介さずに接地し、電圧印加電極に正極性の直流高電圧を印加することを特徴とする大気圧コロナ放電発生装置。

【発明の詳細な説明】

【技術分野】

【0001】

本発明は、大気圧コロナ放電発生装置に関するものである。

10

【背景技術】

【0002】

大気圧コロナ放電は、グローモードとストリーマモードの代表的な放電形態がある。それぞれのモードの選択は、電極配置や電極構造および電極表面の形状や状態、周囲のガス雰囲気、印加する電圧の大きさなどにより変化するため、その制御は多くの経験則にもとづくものであり、簡易な制御法の確立はなされていない状況にある。

【0003】

従来公知の技術として特許文献1、特許文献2、非特許文献1などがある。  
 特許文献1で紹介の技術は、高電圧を印加する電極先端に突起をつけてストリーマ放電を

20

発生させる技術であり、特許文献2で紹介の技術は、接地側電極を短冊状に分割して移動可能とし、集じんにより付着したダストを放電領域以外においてブラシで機械的に剥ぎ取り、常にきれいな電極を放電空間に提供できるようにする技術であり、非特許文献1で紹介の技術は、放電のモードがガスの組成により変化をうけることを述べたもの

である。非特許文献2では、接地電極に円形の絶縁された微小電極を取り付け、電流分布を測定するためのプローブとしてこの微小電極を利用し、アース線間にスイッチと電流計を並列接続することによるプローブに流入する微小電流の測定に関するものである。非特許文献3では、放電装置の外に一对の球ギャップを設けてそこで予備放電させることにより主放電となる放電装置においてストリーマを発生させる技術である。

【特許文献1】特開2003-53129号公報

【特許文献2】特開平7-96212号公報

【非特許文献1】Y. Goshō : J. Phys. D: Appl. Phys., 14 (1981) 2035.

【非特許文献2】大久保、野本、足立：静電気学会誌、8 (1984) 398.

【非特許文献3】山本、田端、見市、林、猪原、佐藤、山部著：電気学会研究会資料、E D-02-136 (2002) 37.

【発明の開示】

【発明が解決しようとする課題】

【0004】

解決しようとする問題点は、大気圧コロナ放電において、放電モードは印加電圧の値や電極形状、雰囲気ガスなどの多くの放電パラメータによって、グローモードまたはストリーマモードのどちらかが発生し、特にストリーマモードの発生には電極先端の特殊な加工や放電の慣らし運転などが必要である。

【課題を解決するための手段】

【0005】

本発明は上記問題を解決するためになされたものであり、その特徴とするところは、次の(1)にある。

【0006】

(1) . 図1-(A)と図1-(B)の基本構成図に示すごとく、大気圧環境下で電圧印加電極対接地電極が、不平等電界を形成する電極構造において、接地側電極3、4を微小絶縁間隙Cを設けて2つ以上の複数に分割し、次いで分割電極の一部4にスイッチ5を介して接地し、他3はそのままスイッチを介さずに接地し、電圧印加電極1に正極性の直流高電圧を印加することを特徴とする大気圧コロナ放電発生装置。

【発明の効果】

【0007】

本発明は、不平等電界を形成して大気圧コロナ放電を発生させる装置の接地側電極に微小間隙を設けて絶縁することで2つ以上の複数に分割し、その分割電極はスイッチを介して接地する。電圧印加電極に正極性の直流高電圧を印加して放電を発生させ、とりつけたスイッチをオン・オフすることで、グローモードとストリーマモードの放電を選択できることを特徴とする。

またストリーマ放電の発生には、電圧印加側の電極の形状や表面状態によらず、慣らし運転による放電状態の調整といった経験則に基づく技術も不要である。

そして大気圧コロナ放電の各種利用分野において、既存の放電発生装置をそのまま用いることができ、接地側電極の改良により放電モードの選択と安定な状態の維持が可能となる。さらにスイッチ操作をセンサー等と組み合わせることで放電モードの自動制御も可能である。

【発明を実施するための最良の形態】

【0008】

本発明において電圧印加電極対接地電極が不平等電界を形成する電極構造としては、針対平板電極、線対平板電極、線対円筒電極などが代表的例として上げられる。

本発明の電極機構における電圧印加電極とは、先端の尖った針電極や細い棒状電極、直

10

20

30

40

50

径の小さい細い線電極が代表的であり、高電圧を印加することで電圧印加電極の近傍の電界が高くなり、容易に絶縁破壊電界強度を越える機能を有するものである。

本発明の電極機構における接地側電極とは、電圧印加電極との間に電界を形成するためのものであり、放電電流が流れ込む機能を有する。接地側電極は2つ以上に分割した構造よりなり、それぞれの分割電極は絶縁されており、そのうちの1つはスイッチを介して接地されていることを特徴とする。

本発明における接地側電極を2つ以上の複数に分割する微小絶縁間隙とは、分割電極の背後より絶縁物で分割電極を支持する構造よりなり、分割電極の1つに繋がれたスイッチがオフの場合には、その分割電極に溜まった電荷を微小絶縁間隙部分で沿面放電させることを行う機能をもつものである。そのため印加電圧が高くなると一定幅の微小絶縁間隙部分での沿面放電は強くなる。

本発明の接地側電極において、スイッチを介して接地する分割電極は、放電発生時においてこの電極に流れ込む電流を直接自らがアースに導く（スイッチオン時）か、その周囲にある別の分割電極に微小絶縁間隙を介して電流を流す（スイッチオフ時）かのどちらかを行うものである。そして他の分割電極はそのままスイッチを介さずに接地することにより、電圧印加電極に正極性の直流高電圧を印加し、前記スイッチをオンにすることにより電圧印加電極と接地分割電極間にグローモードのコロナ放電を発生させ、スイッチをオフすることにより電圧印加電極と接地分割電極間にストリーマモードのコロナ放電を発生させるのである。

スイッチ付きの分割電極と他の分割電極との配置は、電圧印加電極との距離に関係し、スイッチオフ時に放電電流が微小絶縁間隙を介して他の分割電極に流れ込むように設計する必要がある。

本発明におけるスイッチとは、一般に微小なコロナ放電電流をオン・オフする機能を有するものであり、市販品である通常のトグルスイッチ（絶縁抵抗、500V、500M 以上）を使用することができる。

本発明のコロナ放電発生装置は、分割電極間の微小絶縁間隙が結露等により短絡状態にならない限り、通常使用される大気圧での温度、湿度などの環境変化には影響を受けない。また、排ガス流動環境においても微小絶縁間隙が短絡状態にならない限り、装置の運転に対する影響は少ないと考えられる。

#### 【実施例1】

##### 【0009】

図2-(A)と図2-(B)に示す実施例1は、コロナ放電制御のための細いパイプ電極1対分割平板電極6、7である。スイッチ5付きの分割平板電極7は円形とし、その半径はパイプ電極1と分割平板電極7までの距離（ギャップ長）の1.5倍以内とする。これは放電電流の流れる範囲がギャップ長の約1.5倍であることによる。コロナ放電を発生させるための電極間隔は使用目的により異なる。最も電極間隔が広い場合となる電気集じん装置では30cm程度にもなるが、通常の用途では5cm以下である。図2-(A)と図2-(B)の実施例では3cmで行った。パイプ電極1の直径は1.5mmである。微小間隙Cはスイッチオフ時において電氣的に非接地状態にある円板電極7とその周囲を取り囲む接地電極6との間で沿面放電させるためできるだけ接近させることが望ましい。本例では1mmである。

##### 【0010】

図3はスイッチオン時のグローモードであり、図4はスイッチオフ時のストリーマモードである。図2-(B)の断面図における電極空間での放電を撮影したものである。グローモードはパイプ電極1の先端部分でのみ発光が見られ、電極空間には電圧を印加したパイプ電極から接地電極への正イオン流が発生する。このモードは、イオンによる物質の帯電や除電に有効に利用される。ストリーマモードでは電極空間に枝分かれした多くのフィラメント状の放電が形成され、肉眼ではシャワー状に広がる発光が見られる。このモードにおいては、高速の電子が主要な役割をなし、活性なラジカルの生成を通して酸化や還元による化学反応が促進される。モードの切り替えは、コロナ放電が生じている電圧印加中

にスイッチ5をオン・オフすることで行われる。最初からどちらかのモードで発生を行いたい場合には、スイッチオン状態で印加電圧を上げていけばグローモードとなり、スイッチオフ状態で印加電圧を上げていけばストリーマモードでのコロナ放電が発生できる。

【実施例2】

【0011】

図5-(A)と図5-(B)に示す実施例2は、コロナ放電制御のための線9対分割平板電極10、11である。接地側の平板電極10は線電極9の真下に置かれた分割電極11に対して、1mmの微小間隙Cを設けて両方から2枚の分割電極10で取り囲む構成である。スイッチ5付きの平板電極11の幅は、線電極9と分割平板電極10までの距離(ギャップ長)の3倍以内とする。これは放電電流の流れる範囲がギャップ長の約1.5倍であること

10

【0012】

図6はスイッチオン時のグローモードであり、図7はスイッチオフ時のストリーマモードである。図5-(B)の断面図における電極空間での放電を線電極に対して垂直方向から撮影したものである。図6、図7の結果は、電極間隔は1cmである。モードの切り替えは実施例1の場合と同様である。またそれぞれのモードの特徴についても実施例1と同様であるが、放電線を長く張ることや並列化することにより大きな空間での放電発生が可能となる。

【実施例3】

20

【0013】

図8に示す実施例3は、前例の分割平板電極をくし型にした一対の電極12、13を絶縁台8上に設置することで、図9に示すように1cmの電極間隔の線電極9方向の空間にグローとストリーマを一つの電源2から同じ線電極9に供給される同一の印加電圧のもとで発生することが可能である。このように一電源2を使用し、同じ印加電極9からグローとストリーマが空間的に分離されて発生できることは、グローとストリーマのそれぞれの特徴を重畳して利用することが要望される分野において重要となる。例えば、タバコの煙や排ガスには粒子成分とガス状成分の両方が含まれるが、線電極9の軸心方向に該ガスを流し、前記のようなグローとストリーマの同時発生方式を用いることで、グローモードで粒子の荷電を行い電極間に作用するクーロン力で捕集でき、ストリーマモードで有害ガス状成分の高速電子による分解やラジカルによる化学反応での処理が同時に行えることになる。

30

【実施例4】

【0014】

図10-(A)と(B)に示す実施例4は、コロナ放電制御のための線9対同軸円筒形分割電極14、15である。同軸円筒形分割電極14、15は透明プラスチック製絶縁管16の内壁に配設し、スイッチ5付きの分割電極15は放電の観測を行うために金属メッシュとしてあるが、通常の金属パイプでも放電制御には影響ない。線9は透明プラスチック製絶縁管16内の軸心上に配設し、線電極9から分割電極14、15までの距離は同じであるため、直接接地する分割電極14は幅を狭くしてある。本例では線9と電極14、15の各間隔は1.2cmであり、線電極9の直径は0.14mmである。直接接地する分割電極14の幅は5mmであり、分割電極14、15間の微小間隙Cは1mmである。

40

【0015】

図11はスイッチオン時のグローモードであり、図12はスイッチオフ時のストリーマモードである。図10-(B)に示す断面図における電極空間での放電を金属メッシュを通して撮影したものである。モードの切り替えは実施例1の場合と同様である。またそれぞれのモードの特徴についても実施例1と同様である。線9対同軸円筒形分割電極14、15のシステムでは空間的に閉じたりアクタの構造となるため、円筒の両端にフランジを取り付けて、何段かに連結してガス処理等に使用できる。この場合、スイッチの操作でガス流方向に対して空間的にグローモードとストリーマモードを発生できる。

50

## 【産業上の利用可能性】

## 【0016】

本発明は大気圧コロナ放電における放電モードの優れた制御性を有し、空気清浄機、電気集じん装置、排ガス処理装置、帯電装置、イオナイザ等の大気圧コロナ放電利用装置に幅広く活用することができるものである。

## 【図面の簡単な説明】

## 【0017】

【図1 - (A)】本発明の大気圧コロナ放電制御装置の基本構成を示す簡略説明図である。

【図1 - (B)】図1 - (A)の断面図である。

10

【図2 - (A)】実施例1を示すパイプ対平板分割電極図である。

【図2 - (B)】図2 - (A)の断面図である。

【図3】図2の電極によるスイッチオン時のグローモードでの放電である。

【図4】図2の電極によるスイッチオフ時のストリーマモードでの放電である。

【図5 - (A)】実施例2を示す線対平板分割電極図である。

【図5 - (B)】図5 - (A)の断面図である。

【図6】実施例2の電極によるスイッチオン時のグローモードでの放電である。

【図7】実施例2の電極によるスイッチオフ時のストリーマモードでの放電である。

【図8】図5の実施例2を発展させた実施例3でありグローとストリーマの同時発生を行うための線対くし型分割電極図である。

20

【図9】図8の電極によるグローモードとストリーマモードでの同時放電である。

【図10 - (A)】実施例4を示す線対同軸円筒分割電極図である。

【図10 - (B)】10 - (A)の断面図である。

【図11】実施例4の電極によるスイッチオン時のグローモードでの放電である。

【図12】実施例4の電極によるスイッチオフ時のストリーマモードでの放電である。

## 【符号の説明】

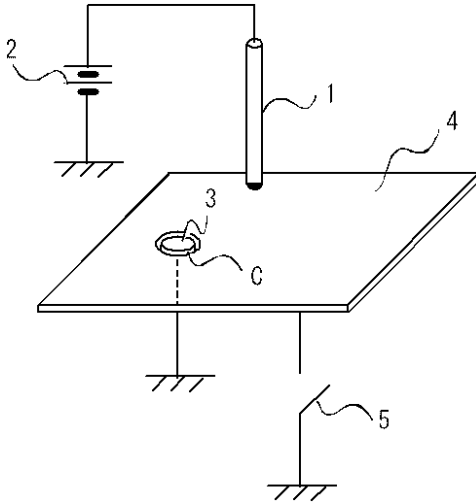
## 【0018】

- 1 針（または棒、パイプ）電極
- 2 正極性直流高電圧電源
- 3 接地分割電極（小電極）
- 4 スイッチ付き接地分割電極（大電極）
- 5 スイッチ
- 6 接地分割電極（中空円形平板電極）
- 7 スイッチ付き接地分割電極（円形平板電極）
- 8 絶縁台
- 9 線電極
- 10 外側接地分割電極
- 11 スイッチ付き接地内側分割電極
- 12 接地くし型電極
- 13 スイッチ付き接地くし型電極
- 14 接地円筒分割電極
- 15 スイッチ付き接地メッシュ円筒分割電極
- 16 透明プラスチック製絶縁管

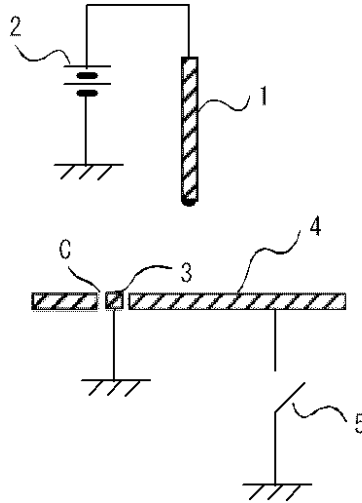
30

40

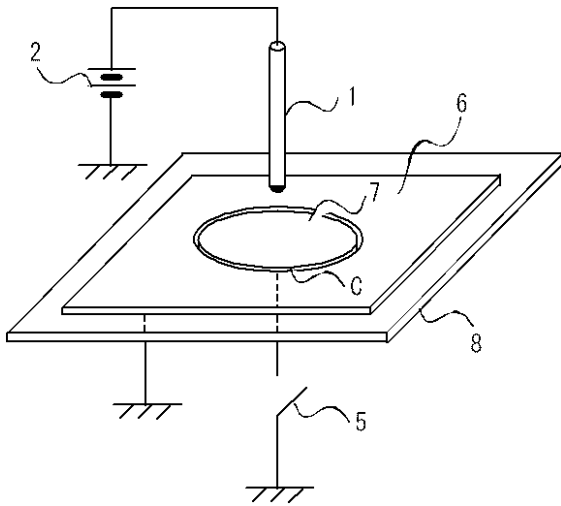
【図1 - (A)】



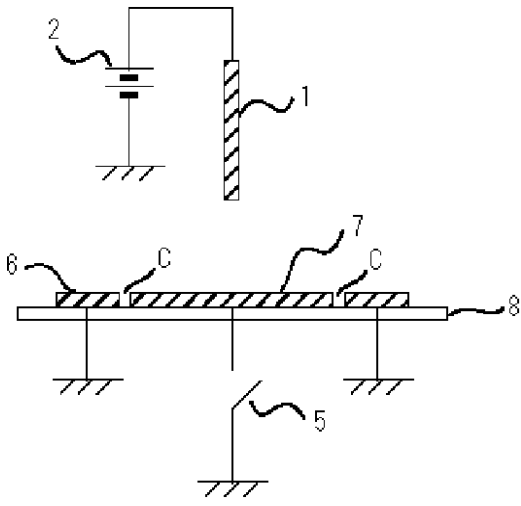
【図1 - (B)】



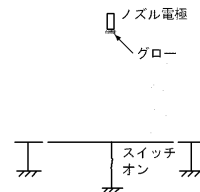
【図2 - (A)】



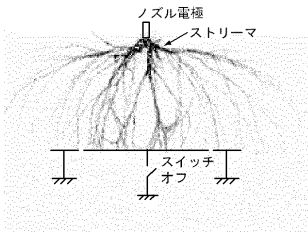
【図2 - (B)】



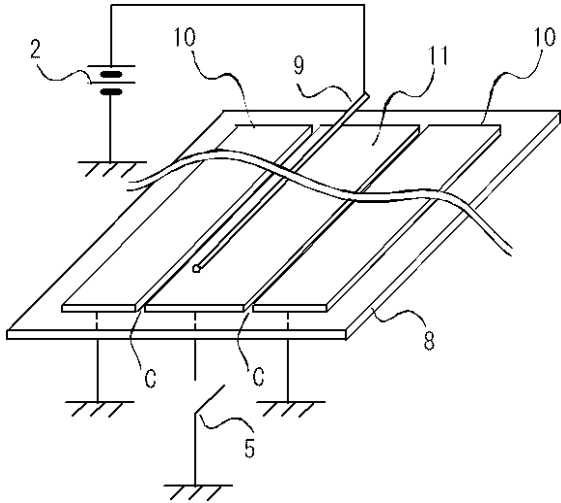
【図3】



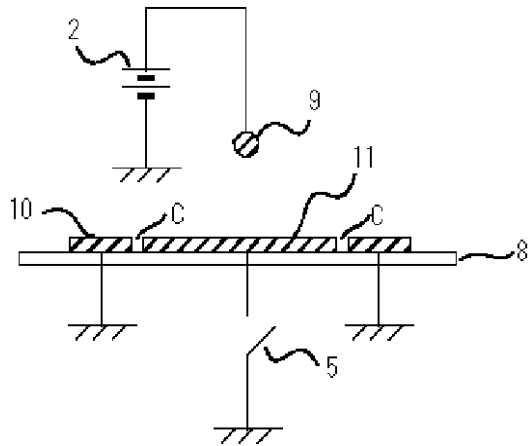
【図4】



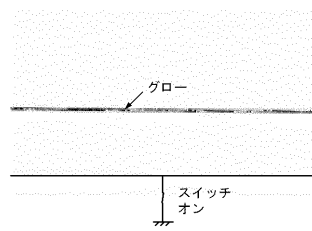
【図5 - (A)】



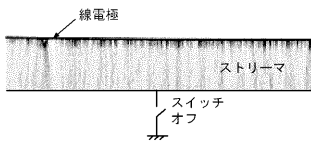
【図5 - (B)】



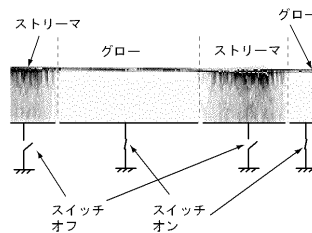
【図6】



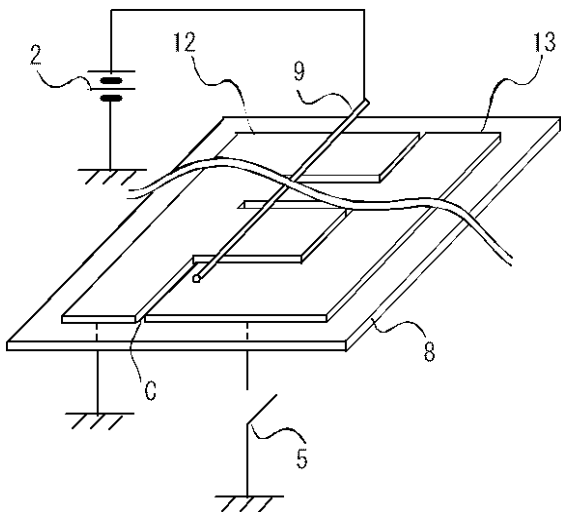
【図7】



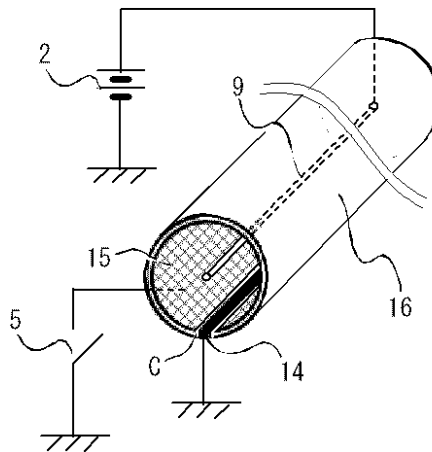
【図9】



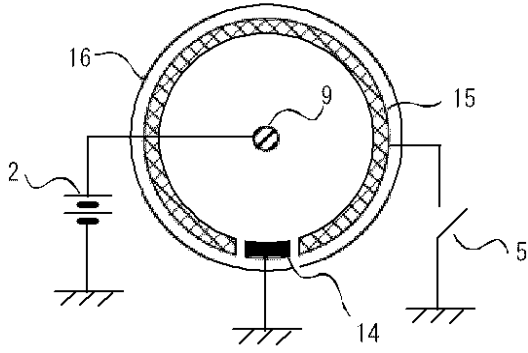
【図8】



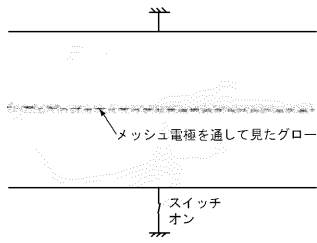
【図10 - (A)】



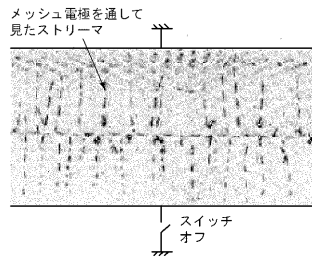
【図10 - (B)】



【図11】



【図12】





---

フロントページの続き

- (56)参考文献 特開昭61-257253(JP,A)  
特開2003-142228(JP,A)  
特開2003-17297(JP,A)  
特開2003-38932(JP,A)

(58)調査した分野(Int.Cl., DB名)

H01T 19/00 - 19/04  
H01T 23/00  
H01T 14/00