

(19) 日本国特許庁(JP)

(12) 公開特許公報(A)

(11) 特許出願公開番号

特開2009-96280

(P2009-96280A)

(43) 公開日 平成21年5月7日(2009.5.7)

(51) Int.Cl.	F I	テーマコード (参考)
B 6 1 H 1/00 (2006.01)	B 6 1 H 1/00	3 J 0 5 8
F 1 6 D 69/04 (2006.01)	F 1 6 D 69/04	A
F 1 6 D 65/06 (2006.01)	F 1 6 D 65/06	H
F 1 6 D 49/00 (2006.01)	F 1 6 D 49/00	A

審査請求 未請求 請求項の数 2 O L (全 7 頁)

(21) 出願番号 特願2007-268725 (P2007-268725)
 (22) 出願日 平成19年10月16日 (2007.10.16)

(71) 出願人 000173784
 財団法人鉄道総合技術研究所
 東京都国分寺市光町2丁目8番地38
 (74) 代理人 100089635
 弁理士 清水 守
 (74) 代理人 100096426
 弁理士 川合 誠
 (72) 発明者 半田 和行
 東京都国分寺市光町二丁目8番地38 財
 団法人 鉄道総合技術研究所内
 Fターム(参考) 3J058 AA03 AA06 AA13 AA17 AA37
 BA21 BA23 BA46 BA73 CA02
 CD38 DE19 FA21 GA42

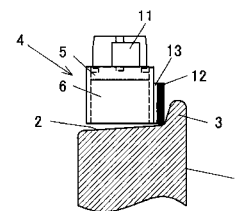
(54) 【発明の名称】 鉄道車輪の摩耗低減装置

(57) 【要約】

【課題】 鉄道車両の台車に別途装備されている車輪踏面摩擦子に固形潤滑材を取り付けて、この固形潤滑材を車輪踏面摩擦子の押付機構を利用して、鉄道車輪のフランジ部に作用させることにより、的確に鉄道車輪のフランジ部の摩耗低減を図ることができる鉄道車輪の摩耗低減装置を提供する。

【解決手段】 鉄道車輪の摩耗低減装置において、鉄道車輪 1 に作用する車輪踏面摩擦子 4 の一側面であって、当該側面に固形潤滑材 1 2 が接合されていることで鉄道車輪 1 のフランジ部 3 に接触する部位に固形潤滑材 1 2 が配置される。

【選択図】 図 3



【特許請求の範囲】

【請求項 1】

鉄道車輪に作用する車輪踏面摩擦子の一側面であって、当該側面に固形潤滑材が接合されていることで前記鉄道車輪のフランジ部に接触する部位に前記固形潤滑材が配置されることを特徴とする鉄道車輪の摩耗低減装置。

【請求項 2】

請求項 1 記載の鉄道車輪の摩耗低減装置であって、前記車輪踏面摩擦子の側面に、前記車輪踏面摩擦子と前記固形潤滑材の間の断熱および前記車輪踏面摩擦子と前記固形潤滑材の接着の機能を担う単一もしくは複数の層よりなる中間接合層を介して前記固形潤滑材が接合されることを特徴とする鉄道車輪の摩耗低減装置。

10

【発明の詳細な説明】

【技術分野】

【0001】

本発明は、鉄道車輪の摩耗低減装置に関するものである。

【背景技術】

【0002】

鉄道車輪のフランジ部はレールとの接触により摩耗するため、従来、これを潤滑することで摩耗を低減するように構成されている。

【0003】

既存の鉄道車輪のフランジ部の摩耗低減のための潤滑装置としては、レールの曲線を検知すると、鉄道車両の台車から曲げられたアームの先端に設置されている塗油装置から、車輪フランジ部に油が供給されるようになっている図 4 に示すような装置がある。

20

【0004】

また、固形潤滑剤（K e l s a n 社 L C F）を車輪フランジ部に押し付けるようにして車輪フランジ部を潤滑させる技術も用いられている。

【0005】

一方、鉄道車両には車輪踏面摩擦子が装備されている（下記特許文献 1 参照）。ここで、車輪踏面摩擦子は、車輪踏面を摩擦して踏面を清掃し、レールと車輪間の摩擦係数低下を防ぐ車輪踏面清掃子や、車輪踏面を摩擦して踏面を研磨し、レールと車輪間の摩擦係数を増大させる車輪踏面研磨子や、車輪踏面を摩擦して車輪にブレーキを作用させる制輪子、その他、車輪踏面と摩擦して所期の機能を発揮するために設置されるものを指している。

30

【0006】

図 5 は従来の子車輪踏面摩擦子と鉄道車輪を示す図であり、図 5（a）はその側面図、図 5（b）はその上面図である。また、図 6 は従来の子車輪踏面摩擦子の斜視図である。

【0007】

これらの図において、101 は車輪踏面摩擦子、102 はバックメタル、103 はバックメタル 102 に取り付けられる合成系材料、焼結合金系材料、鋳鉄系材料からなる摩擦シューである。

【0008】

この車輪踏面摩擦子 101 は、摩擦シュー 103 を車輪踏面 110 に押し付けることにより、車輪の制御を行うように構成されている。

40

【特許文献 1】特開 2001 - 18797 号公報

【発明の開示】

【発明が解決しようとする課題】

【0009】

上記したように、鉄道車輪のフランジ部が適切に潤滑されていないと、レールとの接触により車輪が摩耗してその寸法が減少し、安全な走行ができなくなる。また、その摩耗率が大きいと、車輪交換・レール交換に多額の経費が必要となる。

【0010】

50

これを防ぐため上記のような潤滑技術が使用されているが、以下に示すような問題を抱えている。

【0011】

塗油装置の場合は、

(1) 油が飛散して車両床下に付着し、車両機器故障の原因となる。

【0012】

(2) 油が飛散してレールに付着し、探傷検査ができなくなる。

【0013】

(3) 油が車輪踏面に回り込み空転滑走の原因となる。

【0014】

固形潤滑剤 (Kelsan社LCF) の場合は、

(1) 専用押付機構が必要であり、台車構造が複雑化する。

【0015】

(2) 固形潤滑剤の消費量が予測できない。

【0016】

(3) 交換作業の負荷が大きい。

【0017】

本発明は、上記状況に鑑みて、鉄道車両の台車に別途装備されている車輪踏面摩擦子に固形潤滑材を取り付けて、この固形潤滑材を車輪踏面摩擦子の押付機構を利用して車輪のフランジ部に作用させることにより、鉄道車輪のフランジ部の摩耗低減を的確に図ることができる鉄道車輪の摩耗低減装置を提供することを目的とする。

【課題を解決するための手段】

【0018】

本発明は、上記目的を達成するために、

〔1〕鉄道車輪の摩耗低減装置において、鉄道車輪に作用する車輪踏面摩擦子の一側面であって、当該側面に固形潤滑材が接合されていることで前記鉄道車輪のフランジ部に接触する部位に前記固形潤滑材が配置されることを特徴とする。

【0019】

〔2〕上記〔1〕記載の鉄道車輪の摩耗低減装置であって、前記車輪踏面摩擦子の側面に、前記車輪踏面摩擦子と前記固形潤滑材の間の断熱および前記車輪踏面摩擦子と前記固形潤滑材の接着の機能を担う単一もしくは複数の層よりなる中間接合層を介して前記固形潤滑材が接合されることを特徴とする。

【発明の効果】

【0020】

本発明によれば、鉄道車両の台車に取り付けられるアームの先端に配置され、鉄道車輪に作用する車輪踏面摩擦子の側面であって、前記鉄道車輪のフランジ部に接触する部位に固形潤滑材を配置することにより、制輪子の押付機構を利用して鉄道車輪のフランジ部を潤滑化することにより、鉄道車輪の摩耗低減を図ることができる。

【0021】

さらに、本発明によれば、車輪踏面摩擦子と固形潤滑材とが断熱および接着の機能を担う単一もしくは複数の層より成る中間接合層を介して接合されることにより、車輪踏面摩擦子と車輪との当接部から発生する摩擦熱が熱伝導度の高いフレーム部材を備えた裏板類を介して固形潤滑材に熱伝導し固形潤滑材が溶損もしくは熱劣化することを防ぐことができる。

【0022】

以上により、本発明によれば、車輪踏面摩擦子の使用期間の全体にわたって鉄道車輪の摩耗低減を図ることができる。さらに、鉄道車輪のフランジ部が車輪踏面摩擦子の使用期間の全体にわたって潤滑化されることによって、車両走行時の摩擦騒音の低減およびレールの摩擦低減を実現することができる。

【発明を実施するための最良の形態】

10

20

30

40

50

【 0 0 2 3 】

本発明の鉄道車輪の摩耗低減装置は、鉄道車輪に作用する車輪踏面摩擦子の一側面であって、当該側面に固形潤滑材が接合されていることで前記鉄道車輪のフランジ部に接触する部位に前記固形潤滑材が配置される。

【 実施例 】

【 0 0 2 4 】

以下、本発明の実施の形態について詳細に説明する。

【 0 0 2 5 】

図 1 は本発明の実施例を示す鉄道車輪の摩耗低減装置を示す構成図であり、図 1 (a) はその正面図、図 1 (b) は上面図、図 2 は本発明に係る鉄道車輪の車輪踏面摩擦子の斜視図、図 3 は本発明の実施例を示す鉄道車輪の摩耗低減装置の要部拡大断面図である。

10

【 0 0 2 6 】

これらの図において、1 は鉄道車輪、2 はその鉄道車輪 1 の踏面部、3 はその鉄道車輪 1 のフランジ部、4 は台車 (図示なし) に支持されるとともに、鉄道車輪 1 に作用する車輪踏面摩擦子、5 はその車輪踏面摩擦子 4 のバックメタル、6 はバックメタル 5 に取り付けられる合成系材料、焼結合金系材料、鋳鉄系材料からなる摩擦シューである。11 は鉄道車両の台車 (図示なし) から延びるアームの先端に連結される車輪踏面摩擦子 4 の連結子、12 は車輪踏面摩擦子 4 の一側面であって、鉄道車輪 1 のフランジ部 3 に当接する部位に配置される固形潤滑材、13 は車輪踏面摩擦子 4 と固形潤滑材 12 との間に配置され、断熱および接着の機能を担う単一もしくは複数の層より成る中間接合層、14 は鉄道車輪 1 が走行するレールである。

20

【 0 0 2 7 】

本発明では、車輪踏面摩擦子 4 の一側面であって、鉄道車輪 1 のフランジ部 3 に当接する部位に、断熱および接着の機能を担う単一もしくは複数の層より成る中間接合層 13 を介して固形潤滑材 12 を配置する。

【 0 0 2 8 】

車両が減速するため機械ブレーキが作動すると、車輪踏面摩擦子 4 は、鉄道車輪 1 の踏面部 2 に押し付けられる。すると、車輪踏面摩擦子 4 の一側面に配置されている固形潤滑材 12 も、鉄道車輪 1 のフランジ部 3 に当接することになり、鉄道車輪 1 のフランジ部 3 は潤滑化される。

30

【 0 0 2 9 】

車両運転時、ブレーキの動作は必ず発生する。したがって、鉄道車輪 1 のフランジ部 3 とレール 14 とが潤滑化された状態で車両が走行できるので、鉄道車輪の摩耗を防止することができる。

【 0 0 3 0 】

このように、車輪踏面摩擦子 4 の鉄道車輪 1 のフランジ部 3 に当接する側に固形潤滑材 12 を配置するようにしたので、車両の機械ブレーキが動作すると、図 1 及び図 2 に示すように、台車 (図示なし) に支持されている車輪踏面摩擦子 4 は押付機構 (図示なし) により左側に移動して、車輪踏面摩擦子 4 に配置された固形潤滑材 12 は鉄道車輪 1 のフランジ部 3 に押し付けられ、作用することになる。

40

【 0 0 3 1 】

すると、鉄道車輪 1 のフランジ部 3 とレール 14 とは適切に潤滑されることになり、鉄道車輪 1 及びレール 14 の摩耗が防止される。さらに潤滑化されることにより、摩擦に伴う騒音・振動が低減される。

【 0 0 3 2 】

摩擦シュー 6 が鉄道車輪の踏面部 2 に押付られることにより、摩擦熱が発生する。この摩擦熱は摩擦シュー 6 を介して車輪踏面摩擦子 4 のバックメタル 5 に伝導し、車輪踏面摩擦子 4 のバックメタル 5 が加熱される。ここで車輪踏面摩擦子 4 のバックメタル 5 と固形潤滑材 12 は当接しておらず、さらに、摩擦シュー 6 が含まれる車輪踏面摩擦子 4 と固形潤滑材 12 は断熱および接着の機能を担う単一もしくは複数の層より成る中間接合層 13

50

を介して接合されていることから、固形潤滑材 1 2 への熱伝導は遮断され、固形潤滑材 1 2 が加熱されることはない。したがって、固形潤滑材 1 2 は熱により溶損もしくは熱劣化することがない。このため車輪踏面摩擦子 4 の使用期間の全体にわたって鉄道車輪 1 およびレール 1 4 の摩擦を防止し、鉄道車輪 1 とレール 1 4 の摩擦に伴う騒音・振動を低減することができる。

【 0 0 3 3 】

したがって、本発明によれば、従来から鉄道車両の台車に装備されている車輪踏面摩擦子の側面に固形潤滑材を配置することにより、押付機構を共用して円滑な鉄道車輪の摩擦低減を図ることができる。

【 0 0 3 4 】

なお、本発明において、車輪踏面摩擦子は、車輪踏面を摩擦して踏面を清掃し、レールと車輪間の摩擦係数低下を防ぐ車輪踏面清掃子や、車輪踏面を摩擦して踏面を研磨し、レールと車輪間の摩擦係数を増大させる車輪研磨子や、車輪踏面を摩擦して車輪にブレーキ力を作用させる制輪子など車輪踏面と摩擦して所期の機能を発揮するために設置されるものであり、その車輪踏面摩擦子の側面に固形潤滑材を配置するように構成している。

【 0 0 3 5 】

また、本発明は上記実施例に限定されるものではなく、本発明の趣旨に基づき種々の変形が可能であり、これらを本発明の範囲から排除するものではない。

【 産業上の利用可能性 】

【 0 0 3 6 】

本発明の鉄道車輪の摩擦低減装置は、従来から装備されている車輪踏面摩擦子の側面に固形潤滑材を配置することにより、押付機構を共用した鉄道車輪およびレールの摩擦低減手段並びに騒音・振動低減手段として利用可能である。

【 図面の簡単な説明 】

【 0 0 3 7 】

【 図 1 】 本発明の実施例を示す鉄道車輪の摩擦低減装置を示す構成図である。

【 図 2 】 本発明に係る鉄道車輪の車輪踏面摩擦子の斜視図である。

【 図 3 】 本発明の実施例を示す鉄道車輪の摩擦低減装置の要部拡大断面図である。

【 図 4 】 従来 of 鉄道車輪の摩擦低減のための潤滑装置を示す写真である。

【 図 5 】 従来 of 車輪踏面摩擦子と鉄道車輪を示す図である。

【 図 6 】 従来 of 車輪踏面摩擦子の斜視図である。

【 符号の説明 】

【 0 0 3 8 】

- 1 鉄道車輪
- 2 鉄道車輪の踏面部
- 3 鉄道車輪のフランジ部
- 4 車輪踏面摩擦子
- 5 車輪踏面摩擦子のバックメタル
- 6 摩擦シュー
- 1 1 車輪踏面摩擦子の連結子
- 1 2 固形潤滑材
- 1 3 中間接合層
- 1 4 レール

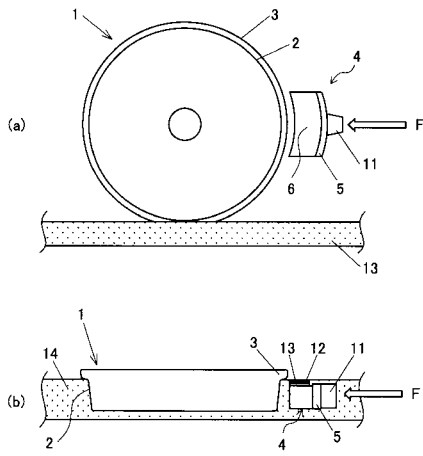
10

20

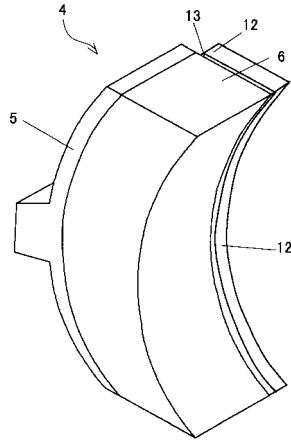
30

40

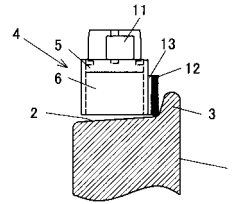
【 図 1 】



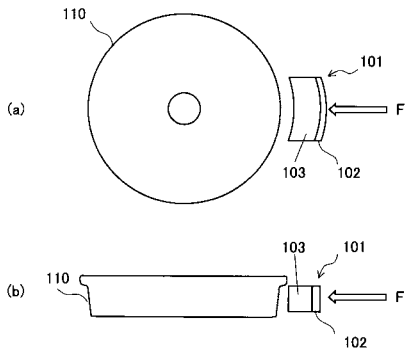
【 図 2 】



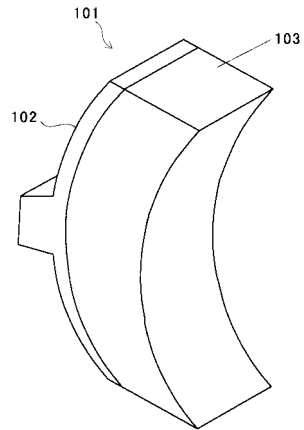
【 図 3 】



【 図 5 】



【 図 6 】



【 図 4 】

