

(19) 日本国特許庁(JP)

(12) 公開特許公報(A)

(11) 特許出願公開番号

特開2009-89561
(P2009-89561A)

(43) 公開日 平成21年4月23日(2009.4.23)

(51) Int.Cl. F I テーマコード(参考)
B60L 5/26 (2006.01) B60L 5/26 Z 5H105

審査請求 未請求 請求項の数 8 O L (全 13 頁)

<p>(21) 出願番号 特願2007-259287 (P2007-259287) (22) 出願日 平成19年10月2日 (2007.10.2)</p>	<p>(71) 出願人 000173784 財団法人鉄道総合技術研究所 東京都国分寺市光町2丁目8番地38 (74) 代理人 100134865 弁理士 田中 泰彦 (74) 代理人 100149283 弁理士 大越 剛 (74) 代理人 100151345 弁理士 今井 順一 (72) 発明者 未木 健之 東京都国分寺市光町二丁目8番地38 財 団法人鉄道総合技術研究所内 (72) 発明者 高石 武久 東京都国分寺市光町二丁目8番地38 財 団法人鉄道総合技術研究所内 最終頁に続く</p>
--	---

(54) 【発明の名称】 空力音低減構造

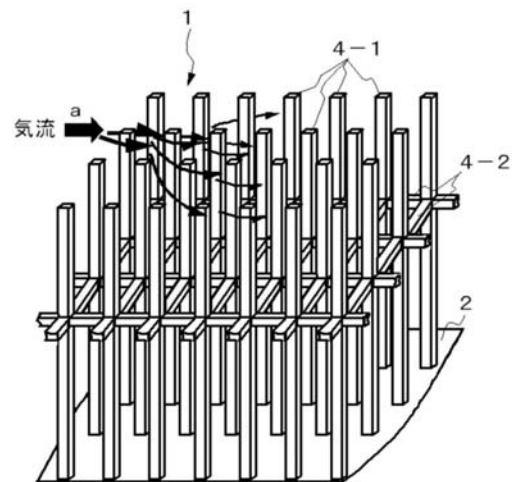
(57) 【要約】

【課題】空力音発生物体の表面に沿って高速で流れる気流によって生じる空力音を低減するための空力音低減構造を提供する。

【解決手段】

空力音低減構造は、物体の表面をよぎる方向へ向けて突出する複数の柱状体とこれらを互いに連結する柱状体とからなる。また、空力音低減構造は、空力音発生物体の表面を覆って与えられる。

【選択図】 図2



【特許請求の範囲】**【請求項 1】**

物体の表面に沿って高速で流れる気流によって生じる空力音を低減するための空力音低減構造であって、前記物体の表面をよぎる方向へ向けて突出する複数の柱状体とこれらを互いに連結する柱状体とからなり前記物体の表面を覆って与えられることを特徴とする空力音低減構造。

【請求項 2】

前記物体の表面をよぎる方向へ向けて突出する複数の柱状体は互いにランダムな間隔及び方向を向けて与えられていることを特徴とする請求項 1 記載の空力音低減構造。

【請求項 3】

前記柱状体は前記物体の表面から順次連結されて三次元網目骨格を形成し、前記三次元網目骨格の間を気流が通過可能であることを特徴とする請求項 1 又は 2 に記載の空力音低減構造。

【請求項 4】

前記柱状体の断面形状は多角形であることを特徴とする請求項 3 記載の空力音低減構造。

【請求項 5】

前記柱状体は金属材料からなることを特徴とする請求項 1 乃至 4 のうちの 1 に記載の空力音低減構造。

【請求項 6】

前記柱状体の内部が中空であることを特徴とする請求項 5 記載の空力音低減構造。

【請求項 7】

前記柱状体はウレタンからなることを特徴とする請求項 1 乃至 3 のうちの 1 に記載の空力音低減構造。

【請求項 8】

前記柱状体はセラミックスからなることを特徴とする請求項 1 乃至 3 のうちの 1 に記載の空力音低減構造。

【発明の詳細な説明】**【技術分野】****【0001】**

本発明は、空力音低減構造に関し、特に物体の表面に沿って高速で流れる気流によって生じる可聴周波数域の空力音の発生を低減するための空力音低減構造に関する。

【背景技術】**【0002】**

時速 200 km/h 以上で走行可能な高速鉄道車輛の騒音として、車輛外周近傍で発生する空力音が問題となっている。このような空力音の発生原因については多くの研究が行われている。

【0003】

例えば、高速で一方向に流れる気流中に置かれた丸棒によって気流が分断されると、丸棒の後方では乱流が形成されてその圧力変動によって「空力音」が発生する。

【0004】

特許文献 1 では、集電装置の枠組等の棒状体が風を切ることによって発生する空力音の低減のための構造が開示されている。集電装置の枠組等の一部分を多孔質体で覆うことにより、気流が枠組等に衝突して発生する乱流による圧力変動を多孔質体の内部の多数の小室内で熱エネルギーに変換して空力音を減音（吸音）すると述べている。また、同様に、集電装置等の表面に多数の凹凸を設けることについても開示している。多数の凹凸によって気流による渦の成長やカルマン渦列の形成を妨げることが出来て、人間によって知覚される可聴周波数域の空力音を低下させると述べている。

【0005】

さらに、高速気流中に置かれた物体の表面に沿って流れる気流が物体の後方において剥

10

20

30

40

50

離すると乱流を形成するとともに物体表面に圧力変動を生じさせて「空力音」が発生する
場合がある。

【0006】

特許文献2では、集電装置の周囲を取り囲むように配置されている防風カバーから発生
する空力音を低減するための構造を開示している。高速で走行する車輛の防風カバーの表
面には、気流がこれに沿って高速で流れて空力音を発生させる。この防風カバーを網状体
で覆うことで、気流は網状体の内部に導かれて細かく分断されるのである。気流が細かく
分断されると、発生する空力音の周波数スペクトルが高周波数側にシフトするのである。
故に、人間によって知覚される可聴周波数域の空力音を低減できるのである。

【特許文献1】特開平5-328515号公報

【特許文献2】特開平9-267747号公報

【発明の開示】

【発明が解決しようとする課題】

【0007】

上記した特許文献1及び2における開示のごとく、気流による渦の成長やカルマン渦列
の形成を妨げ、又は、物体の表面に沿って高速で流れる気流を細かく分断することで、人
間によって知覚される可聴周波数域の空力音を低減することができる。一方、物体の表面
に沿って流れる気流の速度や方向などによっては気流による渦の形成及び成長、又は、気
流の分断の程度に変化が生じるため、空力音の低減の効果にばらつきが生じてしまうので
ある。

【0008】

そこで本発明の目的は、物体の表面に沿って高速で流れる気流によって形成される空力
音を確実に低減することのできる空力音低減構造を提供することにある。

【課題を解決するための手段】

【0009】

本発明による空力音低減構造は、物体の表面に沿って高速で流れる気流によって生じる
空力音を低減するための空力音低減構造であって、前記物体の表面をよぎる方向へ向けて
突出する複数の柱状体とこれらを互いに連結する柱状体とからなり前記物体の表面を覆っ
て与えられることを特徴とする。

【0010】

本発明によれば、物体をよぎる方向へ向けて突出する複数の柱状体が物体の表面を覆っ
て与えられているから、比較的大なる表面積を有する物体の表面に沿って流れる気流はこ
れらの柱状体の間を通過しながら順次、分断されると同時にその進路を大きく変化させて
いくのである。故に、気流の速度や方向などに関わらず、気流が細かく分断されるととも
に渦の形成及び成長を抑制し、人間によって知覚される可聴周波数域の空力音を低減でき
るのである。また上記した複数の柱状体は他の柱状体によって互いに連結されているから
、高速で流れる気流による抵抗が増しても柱状体が振動することなくその位置を一定に維
持できるのである。故に、空力音を確実に低減できるのである。

【発明を実施するための最良の形態】

【0011】

本発明による1つの実施例である空力音低減構造は、高速で流れる気流中に配置される
物体もしくは気流中を高速で移動する物体の表面を覆うようにして与えられる。かかる空
力音低減構造は、物体の表面をよぎる方向へ向けて突出する複数の柱状体とこれらを互い
に連結する柱状体とからなる。柱状体は物体の表面をよぎる方向へ順次連結されて三次元
網目骨格を形成して、この間を気流が通過可能である。

【0012】

かかる構造によれば、物体をよぎる方向へ向けて突出する複数の柱状体が比較的大なる
表面積を有する該物体表面を覆って与えられているから、物体の表面に沿って流れる気流
がこれらの柱状体の間を通過しながら、順次、細かく分断されて進路を変化させていくの
である。更に、物体表面に沿って流れる気流の一部は三次元網目骨格の内部をも通過する

10

20

30

40

50

ことが出来る。かかる一部の気流は、三次元網目骨格を形成する柱状体によっていろいろな方向に細かく分断されながら進路を変化させ、そして物体表面に沿って流れる気流に合流するのである。つまり、物体の表面に沿って流れる気流の速度や方向などに関わらず、気流を更に細かく分断することが出来て、三次元網目骨格による三次元の多岐に亘る経路を経た気流が再び物体表面で合流し、また分断されていくのである。進路が多岐に亘って変化することにより、気流による渦の形成および成長が抑制される。

【0013】

以上により、人間によって知覚される可聴周波数域の空力音を大幅に低減できるのである。換言すれば、気流と物体との相対速度にかかわらず、気流をより多岐に亘る経路に分断して且つ非常に細かくすることができるので、空力音を確実に低減できるのである。

10

【0014】

また上記した複数の柱状体は他の柱状体によって互いに連結されているから、高速で流れる気流により与えられる抵抗が増しても形状を一定に維持することができるのである。故に、空力音を確実に低減できるのである。

【0015】

なお、物体の表面をよぎる方向へ向けて突出する複数の柱状体は互いにランダムな間隔及び方向へ向けて与えられていることが好ましい。かかる構造によれば、物体表面に沿って流れる気流の速度や方向などに関わらず、気流をその進路を変化させながらより細かく分断することが出来るのである。故に、空力音を確実に低減できるのである。

20

【0016】

上記した三次元網目骨格は金属材料、硬質若しくは軟質ウレタン、セラミックスなどからなる。三次元網目骨格を金属材料で形成する場合、その内部が中空であると重量を減じることができるが、稠密であっても良い。またウレタンは、加工性に優れているため、曲面で構成される物体の表面への適用に優れている。またセラミックスは一般的に絶縁性に優れているため、絶縁についての安全性を必要とする物体への適用に好適である。

【実施例】

【0017】

次に、本発明の1つの実施例による空力音低減構造について、図1及び図10を参照しつつ詳細に説明する。

【0018】

図1に示すように、空力音発生物体2が気流aとの間に相対速度を有している場合に空力音が発生し得る。すなわち、(A)静止した空力音発生物体2の表面を高速の気流aが流れる場合、及び、(B)高速でb方向に移動する空力音発生物体2が気流aの中を移動する場合に空力音が発生し得る。空力音低減構造を有する空力音低減部材1は、このような比較的大なる表面積を有する空力音発生物体2の表面を覆うようにして設けられる。

30

【0019】

図2に示すように、空力音低減構造を有する空力音低減部材1は、空力音発生物体2の表面に略垂直に立設された複数の柱状体4-1と、これらを連結する複数の柱状体4-2とからなる(以下、柱状体4-1及び柱状体4-2を併せて柱状体4と称する。)。つまり、柱状体4-1は、空力音発生物体2の表面をよぎる方向へ向けて突出しているのである。柱状体4はステンレス等の金属からなり、その断面は図2では略正方形であるが、円であっても良く、また多角形であっても良い。また図2では、柱状体4の内部が稠密であるが、中空であると重量を減じることができて好ましい。ここで柱状体4の内部が中空であっても、柱状体4-1及び4-2が互いに連結し合っただけで空力音低減部材1の機械強度を高めているため、後述するように高速の気流がこれらの間を流れても振動などして空力音低減効果を減ずることはないのである。

40

【0020】

上記した構造によれば、空力音発生物体2の表面に沿って流れる気流aは、複数の連続して並ぶ柱状体4-1の間を通過しながら順次、細かく分断されていくとともに、その進路をより多岐に亘って変化させていくのである。故に、物体表面に沿って流れる気流の速

50

度や方向などに関わらず、気流を細かく分断し、その進路をより多岐に亘って変化させることができるのである。これにより、人間によって知覚される可聴周波数域の空力音を低減できるのである。

【0021】

また、図3に示すように、空力音低減構造を有する空力音低減部材1において、空力音発生物体2の表面に垂直な方向Aへ向けて柱状体4を順次連結するとともに、これらの間を連結する柱状体4により三次元網目骨格を形成していてもよい。各柱状体4の長さや屈曲の程度が異なるため、空力音低減部材1の表層において、柱状体4は互いにランダムな間隔及び方向へ向けて、空力音発生物体2の表面をよぎる方向へ向けて突出しているのである。

10

【0022】

かかる三次元網目骨格は、例えば、溶媒中に発泡体を分散させてこれを発泡させた後に溶媒を固化させた発泡ウレタンフォームの如きの形状である。すなわち、三次元網目骨格内の空孔3は、発泡剤の発泡により形成された泡によるものである。溶媒の体積に占める泡の体積が大であると三次元網目骨格の密度が低下するが、このとき泡同士は密接して空孔の形状は「多面体」となる。

【0023】

詳細には、図4に示すように、四面体の4つの頂部5a～5dに四面体の1辺の長さよりも大なる直径を有する球状の仮想泡体6a～6dを配置する。すると仮想泡体6a～6dは互いに重なるのである。

20

【0024】

図5及び図6に示すように、仮想泡体6a～6cの交面7ab、7ca、7bcは全て円であって、このような円を面として含む「多面体」によって空孔3は画定されるのである。一方、空孔3以外の部分が柱状体4を構成する。すなわち、「多面体」の稜線に沿って柱状体4が形成されるのである。図示したモデルでは、4つの稜線、すなわち4つの柱状体4が四重点9で交わる。つまり、柱状体4は四重点9で三方向の柱状体4に分岐するのである。四重点9が連続して配置されて三次元網目骨格を形成するのである。

【0025】

再び特に図3に示すように、かかる構造によれば、空力音発生物体2の表面を通過する気流は、その表層の柱状体4によって細かく分断されるとともに、進路を多岐に亘って大きく変化させるのである。つまり、空力音低減部材1の表層近傍で柱状体により分断された気流は、ある方向へ向けて進路を変えたとしても更に後方の柱状体がランダムな方向を向いているためさらに細かく分断されてその進路を多岐に亘って大きく変化させるのである。つまり、空力音低減部材1は気流を細かく分断し、その進路をより多岐に亘って変化させることで、気流による渦の形成及び成長を抑制するのである。故に、空力音を確実に低減することができるのである。

30

【0026】

また、空力音低減構造を有する空力音低減部材1は連通した多数の空孔3によりその内部を気流が通過可能である。よって、気流は空力音低減部材1の表層のみならず、その内部も通過可能である。三次元網目骨格の分岐構造により、気流を更に細かく分断する。また、気流による渦の形成及び成長を抑制する。故に、人間によって知覚される可聴周波数域の空力音の原因となる大きさの渦の発生を抑制し、空力音をさらに低減することができるのである。

40

【0027】

ここで空力音低減部材1の柱状体4は、金属からなることが好ましい。かかる材質の選択により、形状の安定性に優れ、空力音の低減効果が安定するのである。また柱状体4が中空であると重量を減じることができるが、柱状体4は稠密であってもよい。上記した空力音低減部材1はウレタンであってもよい。かかる空力音低減部材1は柔軟性に優れており、多様な形状の広範囲な部位に装着可能なのである。さらに、空力音低減部材1はセラミックスであってもよい。かかる空力音低減部材1は高い絶縁性を有し絶縁部分への使用

50

に好ましい。

【0028】

ところで、空力音低減部材1の表面をよぎる方向へ向けて突出する複数の柱状体4とこれらを互いに連結する柱状体4とからなる三次元網目骨格は、上記した以外の構造であってもよい。例えば、六面体などの多面体の稜線に柱状体を配した三次元網目骨格などであってもよい。

【0029】

次に、本発明による空力音低減構造を含む空力音低減部材1の取り付けについての実施例を図7及び図8を参照しつつ詳細に説明する。

【0030】

図7及び図8に示すように、鉄道車輛の車体20の上部には、碍子11を介して集電装置10が取り付けられている。なお、集電装置10の台枠12、アーム13、舟支え14、集電舟15、すり板16、トロリ線17及びホーン18については公知であるが故に詳述しない。

【0031】

集電装置10の周囲にはこれを取り囲むようにして風防カバー19a~19cが取り付けられている。空力音発生物体2としての風防カバー19aは、車体の長手方向に沿って集電装置10側に向けて上方になだらかに傾斜した傾斜部を有し、その後方端部は台枠12よりも高い位置にある。同様に風防カバー19bも、車体の長手方向に沿って集電装置10側に向けて上方になだらかに傾斜した傾斜部を有し、その後方端部は台枠12よりも

10

20

【0032】

特に図7に示すように、矢印bの方向に車輛が移動している場合には、車体20の天井部に沿って流れる気流に対して上方に張り出している風防カバー19a、19bにおいて空力音が発生する。上記した空力音低減構造を有する空力音低減部材1は風防カバー19a、19bを覆うようにして設置される。

【0033】

かかる構造により、風防カバー19a、19bの比較的大なる表面積の表面を流れる気流は空力音低減部材1の表層及び内部を通過して細かく分断されていくとともに、その進路をより多岐に亘って変化させて、気流による渦の形成及び成長を抑制するのである。故に、人間によって知覚される可聴周波数域の空力音の原因となる大きさの渦の発生を抑制し、空力音を低減することができるのである。

30

【0034】

また、図9及び図10に示すように、上記した実施例と比較して、風防カバー19a~19cが設置されていない場合もある。かかる場合、集電装置10の台枠12で空力音が発生する。空力音低減構造を有する空力音低減部材1は、空力音発生物体としての台枠12を覆うようにして設置される。なお、その他の部材については公知であるが故に詳述しない。

【0035】

かかる構造においても、空力音低減部材1の表層及び内部を通過して気流が細かく分断されていくとともに、その進路をより多岐に亘って変化させて、気流による渦の形成及び成長を抑制するのである。故に、人間によって知覚される可聴周波数域の空力音の原因となるような大きさの渦の発生を抑制し、空力音を低減することができるのである。

40

【図面の簡単な説明】

【0036】

【図1】本発明による空力音低減構造を含む空力音発生物体の図である。

【図2】本発明による空力音低減構造の部分斜視図である。

【図3】本発明による空力音低減構造の部分斜視図である。

【図4】本発明による空力音低減構造の要部の図である。

【図5】本発明による空力音低減構造の要部の図である。

50

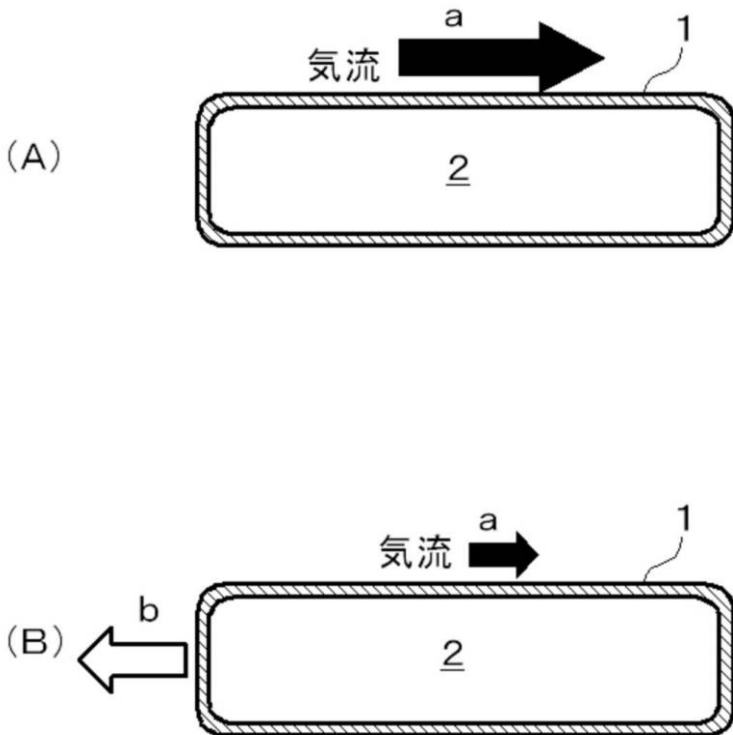
- 【図6】本発明による空力音低減構造の要部の図である。
- 【図7】本発明による空力音低減構造を含む空力音発生物体の側面図である。
- 【図8】本発明による空力音低減構造を含む空力音発生物体の正面図である。
- 【図9】本発明による空力音低減構造を含む空力音発生物体の側面図である。
- 【図10】本発明による空力音低減構造を含む空力音発生物体の正面図である。

【符号の説明】

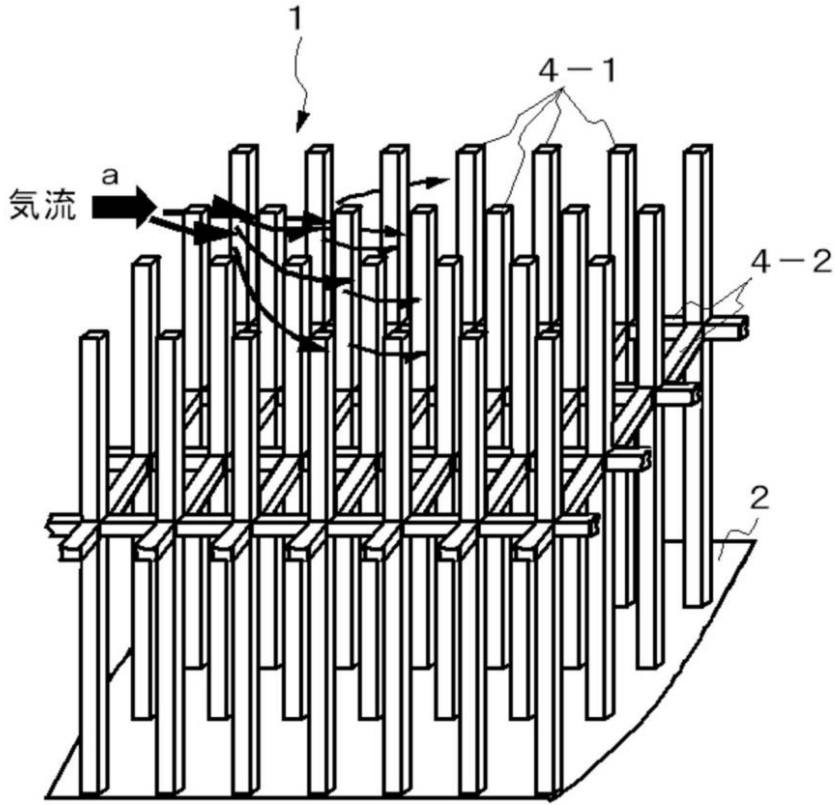
【0037】

- 1 空力音低減部材
- 2 空力音発生物体
- 3 空孔
- 4 柱状体
- 6 a ~ d 仮想泡体
- 9 四重点
- 10 集電装置
- 12 台枠
- 19 a、19 b 風防カバー

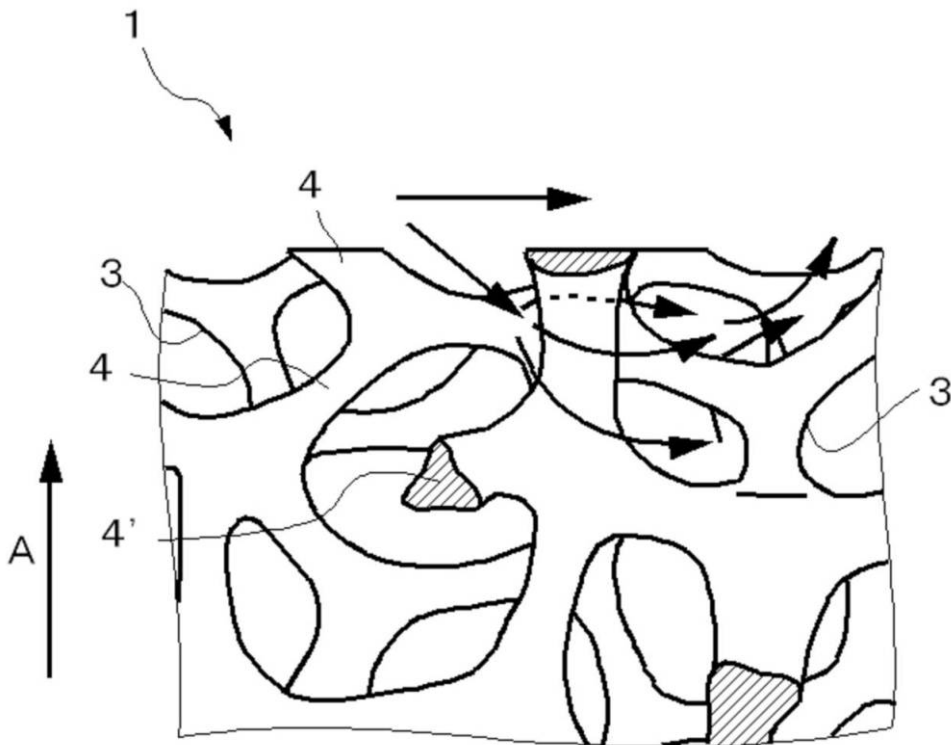
【図1】



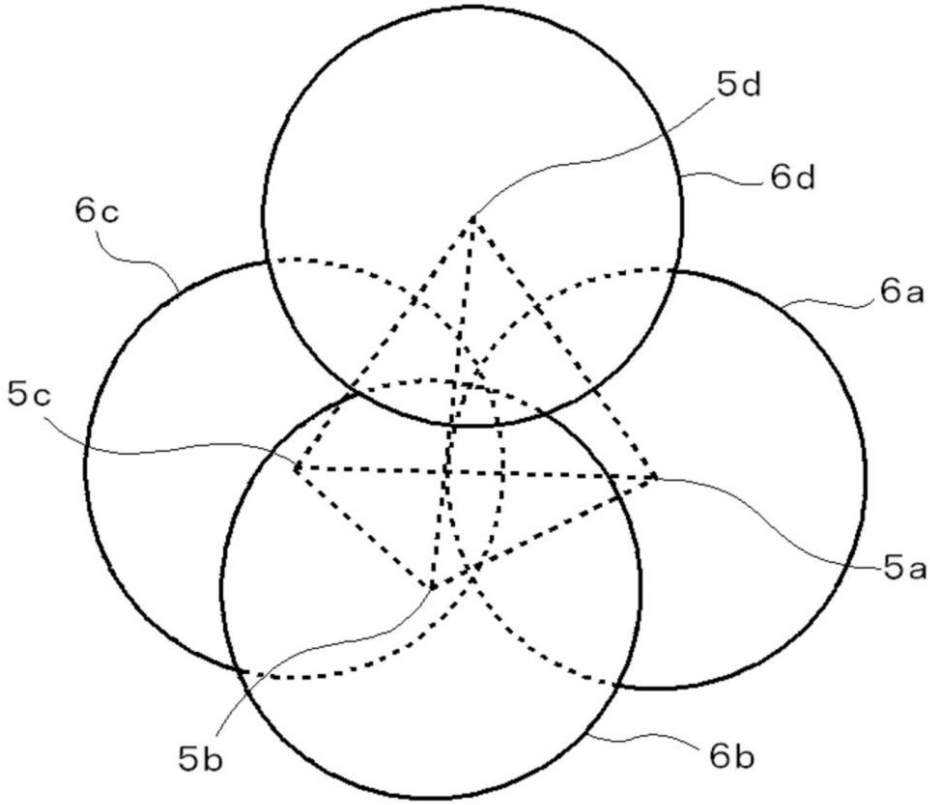
【図 2】



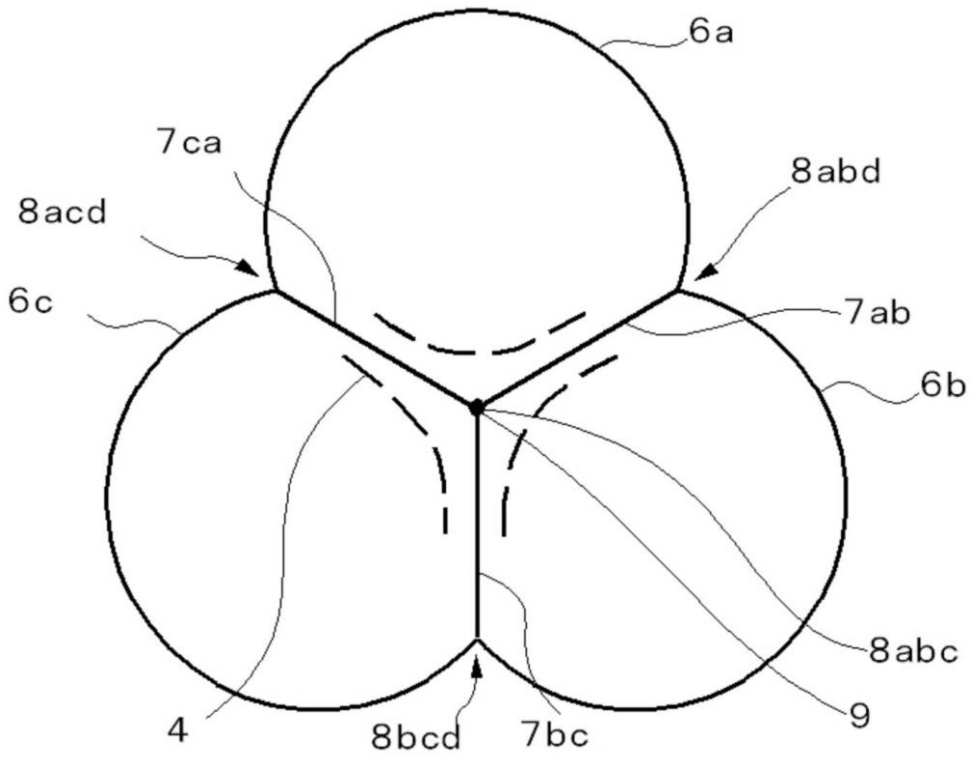
【図 3】



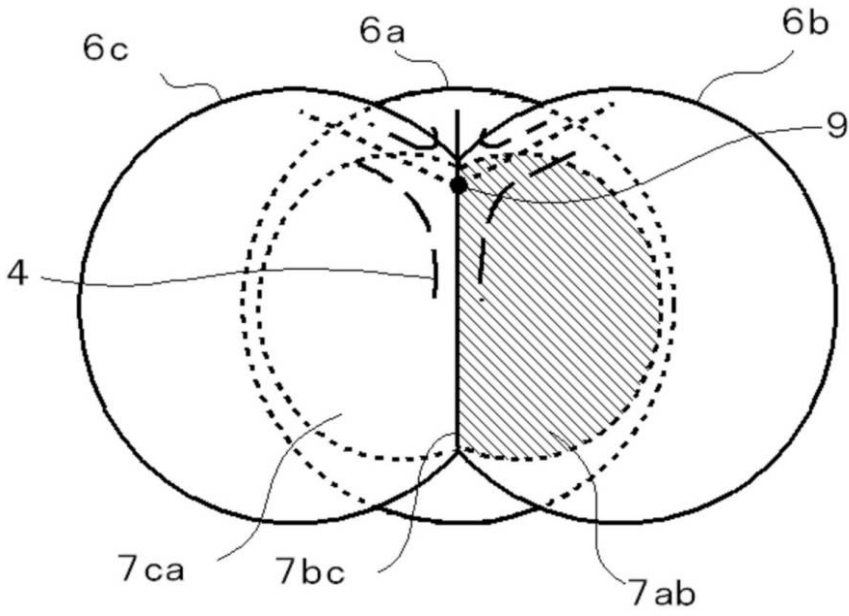
【 図 4 】



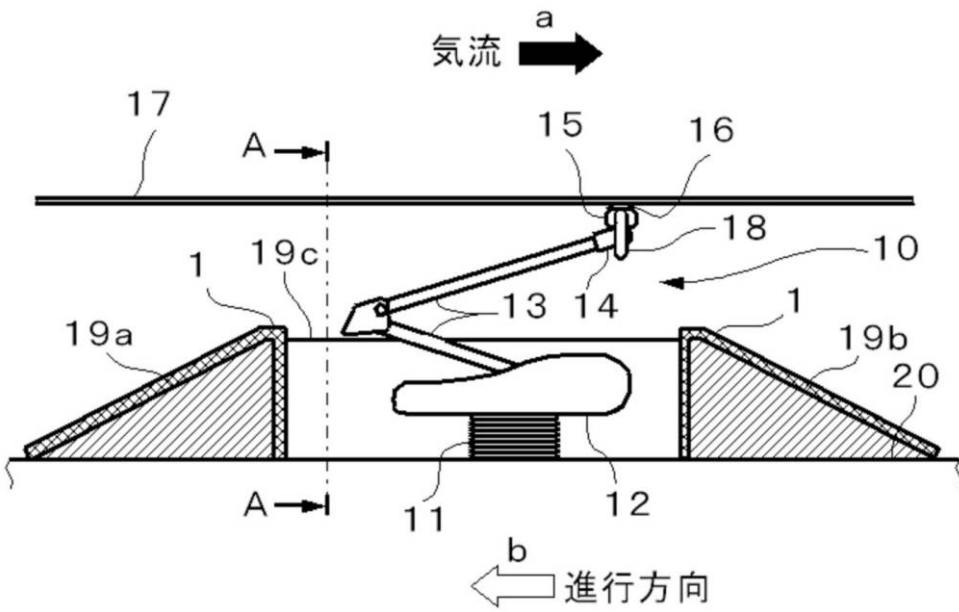
【 図 5 】



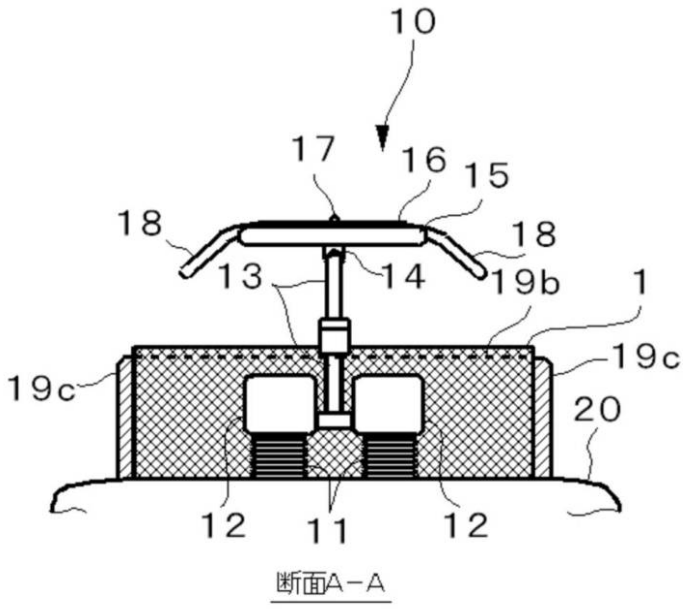
【図6】



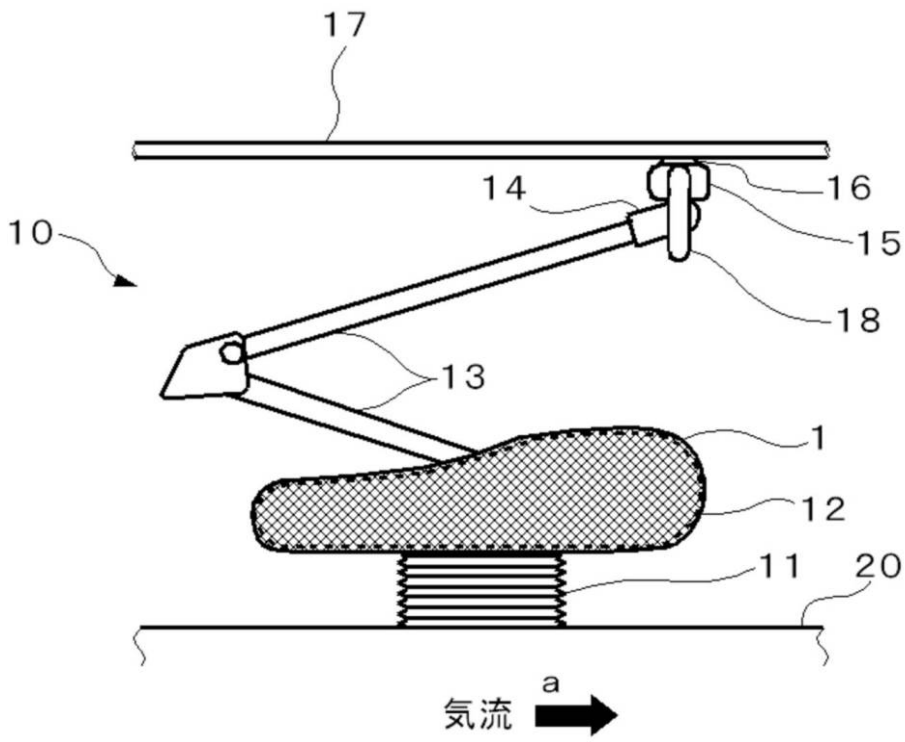
【図7】



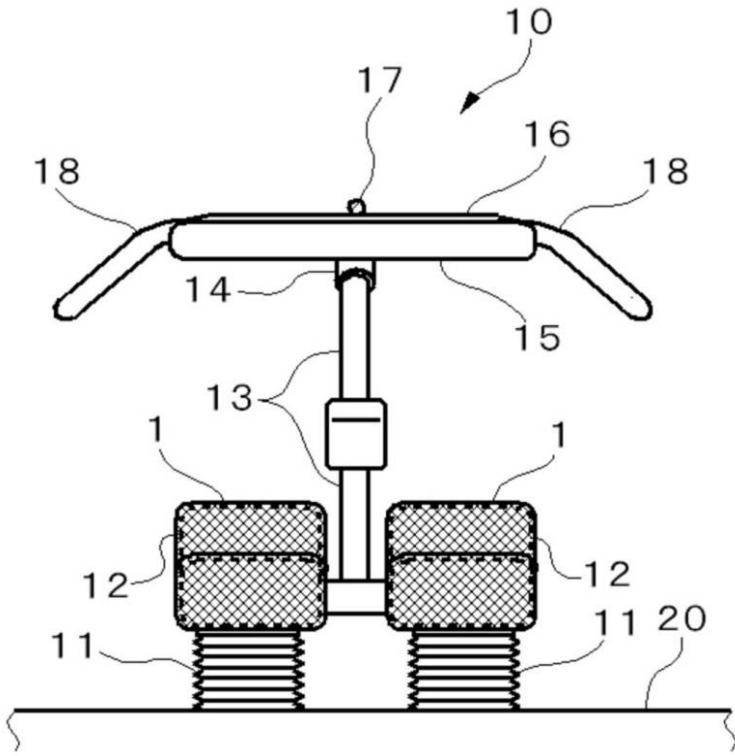
【 図 8 】



【 図 9 】



【図10】



フロントページの続き

Fターム(参考) 5H105 AA06 AA14 BA02 BB01 CC02 EE03 EE13