

(19) 日本国特許庁(JP)

(12) 公開特許公報(A)

(11) 特許出願公開番号

特開2009-84931

(P2009-84931A)

(43) 公開日 平成21年4月23日(2009.4.23)

(51) Int.Cl. F 1 テーマコード (参考)
 E O 1 D 22/00 (2006.01) E O 1 D 22/00 A 2 D 0 5 9
 E O 1 D 2/02 (2006.01) E O 1 D 2/02

審査請求 未請求 請求項の数 2 O L (全 6 頁)

(21) 出願番号 特願2007-258284 (P2007-258284)
 (22) 出願日 平成19年10月2日 (2007.10.2)

(71) 出願人 000173784
 財団法人鉄道総合技術研究所
 東京都国分寺市光町2丁目8番地38
 (74) 代理人 100089635
 弁理士 清水 守
 (74) 代理人 100096426
 弁理士 川合 誠
 (72) 発明者 谷口 望
 東京都国分寺市光町二丁目8番地38 財
 団法人 鉄道総合技術研究所内
 Fターム(参考) 2D059 AA07 AA11 GG39

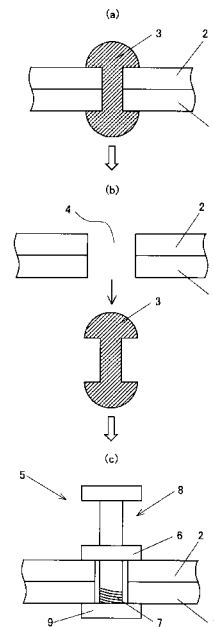
(54) 【発明の名称】 鋼リベット桁の補修方法及びそれによって構築されるジベル化合成桁

(57) 【要約】

【課題】従来の鋼リベット桁をスタッド付きボルトに置き替え、かつ、そこにコンクリートを形成し、堅牢なジベル化合成桁を提供する。

【解決手段】鋼リベット桁の補修方法において、鋼リベット桁のリベット3をスタッド付きボルト5に置き替えて、このスタッド付きボルト5のスタッド部8にコンクリートを形成し、堅牢なジベル化合成桁を得る。

【選択図】 図1



【特許請求の範囲】**【請求項 1】**

鋼リベット桁のリベットをスタッド付きボルトに置き替えて、該スタッド付きボルトのスタッド部にコンクリートを形成し、堅牢なジベル化合成桁を得ることを特徴とする鋼リベット桁の補修方法。

【請求項 2】

(a) ウェブに固定されるフランジ下面板と、
(b) 該フランジ下面板上にフランジ上面板を接合するスタッド付きボルトと、
(c) 該スタッド付きボルトのスタッド部に形成されるコンクリートとを具備することを特徴とするジベル化合成桁。

10

【発明の詳細な説明】**【技術分野】****【0001】**

本発明は、鋼リベット桁に係り、特に、経年化した鋼リベット桁の補修方法及びそれによって構築されるジベル化合成桁に関するものである。

【背景技術】**【0002】**

現在用いられている鋼リベット桁は経年化（老朽化）してきており、補修・補強を行うべき時期が到来している。

【0003】

20

図 3 は従来 of 鋼リベット桁の構造を示す斜視図、図 4 はその鋼リベット桁の断面を示す写真、図 5 はその鋼リベット桁の上面を示す写真である。

【0004】

図 3 において、101 はウェブ、102 はフランジ下面板、103 はフランジ上面板、104 はフランジ下面板 102 とフランジ上面板 103 とを接合するリベット、105 はフランジ上面板 103 に形成されるコンクリートである。

【特許文献 1】なし**【発明の開示】****【発明が解決しようとする課題】****【0005】**

30

上記したように、従来 of 鋼リベット桁の多くは経年化（老朽化）してきており、補修・補強を行うべき時期となっている。

【0006】

従来、鋼リベット桁の補修方法に、コンクリートを巻き付ける合成桁化がある。

【0007】

しかし、コンクリートと鋼リベット桁とのずれ止めを配置するのは、溶接性の困難さから難しいとされている。

【0008】

本発明は、上記状況に鑑みて、従来 of 鋼リベット桁をスタッド付きボルトに置き替えて、かつ、そこにコンクリートを形成し、堅牢なジベル化合成桁を提供することを目的とする。

40

【課題を解決するための手段】**【0009】**

本発明は、上記目的を達成するために、

〔1〕鋼リベット桁の補修方法において、鋼リベット桁のリベットをスタッド付きボルトに置き替えて、このスタッド付きボルトのスタッド部にコンクリートを形成し、堅牢なジベル化合成桁を得ることを特徴とする。

【0010】

〔2〕ジベル化合成桁において、ウェブに固定されるフランジ下面板と、このフランジ下面板上にフランジ上面板を接合するスタッド付きボルトと、このスタッド付きボルトの

50

スタッド部に形成されるコンクリートとを具備することを特徴とする。

【発明の効果】

【0011】

本発明によれば、次のような効果を奏することができる。

【0012】

(1) ずれ止めとしてのスタッドは溶接する必要が無いので、施行を簡便にすることができる。

【0013】

(2) 従来のリベット孔を流用することにより、リベット桁に新たにスタッド付きボルトの設置孔を設ける必要が無いので、施行が容易である。

【0014】

(3) 鋼桁とコンクリートをより一層一体化させた堅牢なジベル化合成桁を構築することができる。

【発明を実施するための最良の形態】

【0015】

本発明の鋼リベット桁の補修方法において、鋼リベット桁のリベットをスタッド付きボルトに置き替えて、このスタッド付きボルトのスタッド部にコンクリートを形成し、堅牢なジベル化合成桁を得る。

【実施例】

【0016】

以下、本発明の実施の形態について詳細に説明する。

【0017】

図1は本発明の実施例の鋼リベット桁の補修方法を示す模式図である。

【0018】

(1) まず、図1(a)に示すように、鋼リベット桁においてフランジ下面板1とフランジ上面板2とを接合するリベット3が設けられている。

【0019】

(2) 次に、図1(b)に示すように、リベット孔4からリベット3を撤去する。

【0020】

(3) 次いで、図1(c)に示すように、そのリベット孔4へスタッド付きボルト5を設置する。このスタッド付きボルト5は、ヘッド6とそのヘッドに一体化されるスタッド部8と、先端に位置する螺合部7とその螺合部7に螺着するナット9からなる。ここで、「ジベル(鋼材の)」は、鋼とコンクリートを合成させる構造の桁において、コンクリートと鋼の付着をとるために鋼材の表面に取り付けたずれ止めの突起をいい、ここでは、スタッド付きボルト14が突起の役割を果たす。

【0021】

図2は本発明の実施例のジベル化合成桁を示す斜視図である。

【0022】

この図において、11はウェブ、12はフランジ下面板、13はフランジ上面板、14は従来のリベットと取り替えられたスタッド付きボルト、15はスタッド付きボルト14のヘッド、16はスタッド付きボルト14の先端に位置する螺合部、17はスタッド付きボルト14のスタッド部、18はフランジ上面板13上に配置されるコンクリート、19は螺合部16に螺着するナットである。

【0023】

このように構成することにより、スタッド付きボルト14のスタッド部17はコンクリート18に食い込むように配置されている。そのため、ウェブ11 - フランジ12, 13 - コンクリート18はスタッド付きボルト14によってより一体化されて、堅牢なジベル化合成桁を得ることができる。

【0024】

ここで、「ジベル(鋼材の)」は、鋼とコンクリートを合成させる構造の桁において、

10

20

30

40

50

コンクリートと鋼の付着をとるために鋼材の表面に取り付けたずれ止めの突起をいい、ここでは、スタッド付きボルト 14 が突起の役割を果たす。

【0025】

なお、本発明は上記実施例に限定されるものではなく、本発明の趣旨に基づき種々の変形が可能であり、これらを本発明の範囲から排除するものではない。

【産業上の利用可能性】

【0026】

本発明の鋼リベット桁の補修方法及びそれによって構築されるジベル化合成桁は、ウエブ - フランジ - コンクリートが一体化され、より堅牢なジベル化合成桁として利用可能である。

10

【図面の簡単な説明】

【0027】

【図1】本発明の実施例の鋼リベット桁の補修方法を示す模式図である。

【図2】本発明の実施例のジベル化合成桁を示す斜視図である。

【図3】従来の鋼リベット桁の構造を示す斜視図である。

【図4】従来の鋼リベット桁の断面を示す写真である。

【図5】従来の鋼リベット桁の上面を示す写真である。

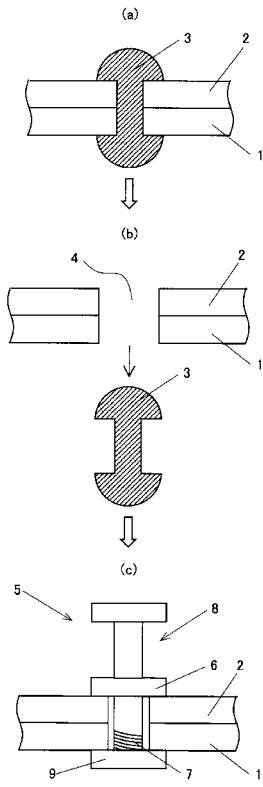
【符号の説明】

【0028】

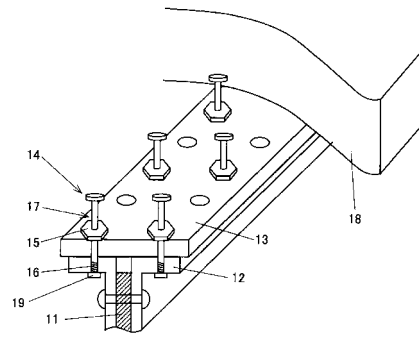
- | | | |
|-------|-------------------|----|
| 1, 12 | フランジ下面板 | 20 |
| 2, 13 | フランジ上面板 | |
| 3 | リベット | |
| 4 | リベット孔 | |
| 5, 14 | スタッド付きボルト | |
| 6, 15 | スタッド付きボルトのヘッド | |
| 7, 16 | スタッド付きボルトの先端部の螺合部 | |
| 8, 17 | スタッド付きボルトのスタッド部 | |
| 9, 19 | ナット | |
| 11 | ウエブ | |
| 18 | コンクリート | 30 |

30

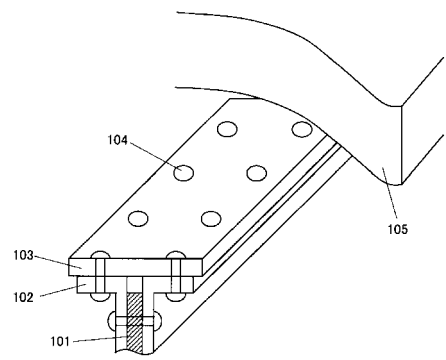
【 図 1 】



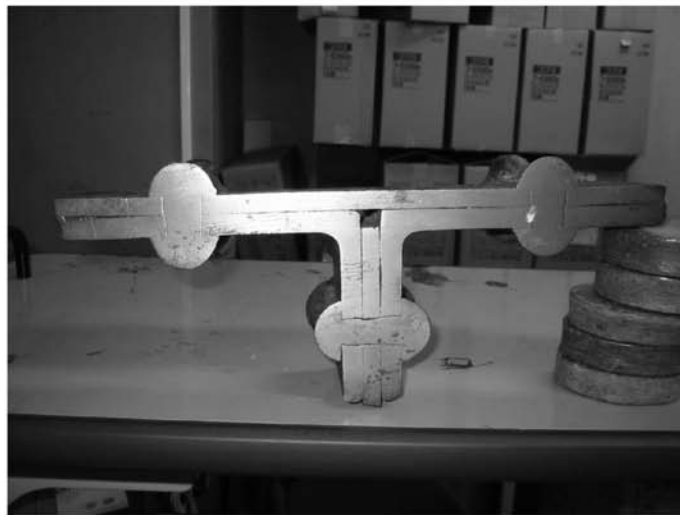
【 図 2 】



【 図 3 】



【 図 4 】



【 図 5 】

