

(19) 日本国特許庁(JP)

(12) 特許公報(B2)

(11) 特許番号

特許第5259151号
(P5259151)

(45) 発行日 平成25年8月7日(2013.8.7)

(24) 登録日 平成25年5月2日(2013.5.2)

(51) Int.Cl.		F I	
HO 1 L 39/04	(2006.01)	HO 1 L 39/04	
B 6 O L 13/04	(2006.01)	B 6 O L 13/04	ZAAS
HO 1 F 6/02	(2006.01)	HO 1 F 7/22	K

請求項の数 2 (全 6 頁)

<p>(21) 出願番号 特願2007-251551 (P2007-251551)</p> <p>(22) 出願日 平成19年9月27日 (2007.9.27)</p> <p>(65) 公開番号 特開2009-87963 (P2009-87963A)</p> <p>(43) 公開日 平成21年4月23日 (2009.4.23)</p> <p>審査請求日 平成21年11月20日 (2009.11.20)</p>	<p>(73) 特許権者 000173784 公益財団法人鉄道総合技術研究所 東京都国分寺市光町二丁目8番地38</p> <p>(74) 代理人 100089635 弁理士 清水 守</p> <p>(74) 代理人 100096426 弁理士 川合 誠</p> <p>(72) 発明者 脇 耕一郎 東京都国分寺市光町二丁目8番地38 財 団法人 鉄道総合技術研究所内</p> <p>(72) 発明者 清野 寛 東京都国分寺市光町二丁目8番地38 財 団法人 鉄道総合技術研究所内</p> <p>審査官 正山 旭</p> <p style="text-align: right;">最終頁に続く</p>
--	--

(54) 【発明の名称】 超電導磁石装置の荷重支持材

(57) 【特許請求の範囲】

【請求項1】

超電導磁石装置の走行に伴って前記超電導磁石装置に誘起される振動モードを点検し、前記超電導磁石装置内の超電導コイルの及ぼす変形負担に応じて荷重支持材の形状を設定することを特徴とする超電導磁石装置の荷重支持材であって、前記超電導磁石装置内にトラック形状の4つの超電導コイルを長円方向に揃えて同一平面内に配置し、左端を第1番目の超電導コイルとし、右端を第4番目の超電導コイルとした配置とし、前記超電導磁石装置と振動が同位相である、第1番目の超電導コイル及び第4番目の超電導コイルの荷重支持材を細くすることを特徴とする超電導磁石装置の荷重支持材。

【請求項2】

請求項1記載の超電導磁石装置の荷重支持材において、前記超電導磁石装置と振動が逆位相である、第2番目の超電導コイル及び第3番目の超電導コイルの荷重支持材は前記第1番目の超電導コイル及び前記第4番目の超電導コイルの荷重支持材に比べて太くすることを特徴とする超電導磁石装置の荷重支持材。

【発明の詳細な説明】

【技術分野】

【0001】

本発明は、超電導磁石装置の荷重支持材に関するものである。

【背景技術】

【0002】

図3は従来の超電導磁石装置の荷重支持材を示す図である。

この図において、101は超電導コイル、102は内槽容器、102aはレーストラック部分（超電導コイルの収納部）、102bは電磁力サポート部、103は熱シールド板、104は外槽容器、105は荷重支持材である。

超電導磁気浮上式鉄道用車両に搭載する超電導磁石装置の荷重支持材の役割は、地上コイルが超電導磁石装置内の超電導コイルに及ぼす推進・浮上・案内の各作用を、超電導磁石装置の外槽に伝えることである。超電導磁石装置の外槽に伝わった推進・浮上・案内の各作用は、超電導磁石装置の外槽が取り付けいた台車枠を介して車体に伝わり、車両の走行が可能となる。

【0003】

10

従来、超電導磁石装置の荷重支持材は、伝えるべき作用の種別（推進・浮上・案内）が同じならば、超電導磁石装置において使用する部位が異なっても異なった規格のものは採用せず、超電導磁石装置の強度を確保していた（下記特許文献1参照）。

また、超電導コイルの振動モードを反映した荷重支持材であって、4つの内槽の内、少なくとも1つについて荷重支持材を調整して共振周波数をずらし、4つの内槽が同時に共振して発熱することを避けるようにしたもの（下記特許文献2参照）が提案されている。

【特許文献1】特許第2931168号公報

【特許文献2】特許第3304761号公報

【発明の開示】

【発明が解決しようとする課題】

20

【0004】

しかしながら、荷重支持材を経由して超電導磁石装置に侵入する熱量について考えると、上記特許文献1のように荷重支持材に異なった規格のものを採用しないとすると、変形負担の比較的小さい部位では荷重支持材が必要以上に太く、熱侵入量が大きくなってしまふという問題があった。

一方、上記特許文献2は、速度に比例した周波数の加振である、走行によって内槽が共振することに伴う動的発熱への対策であるが、走行しなくても外部から常時侵入してくる熱量（静置熱侵入量）への対策に関して問題があった。

【0005】

また、(1)特許文献2においては、内槽の共振周波数に着目しているが、本発明では、これに沿いながら、内槽に外槽を加えた超電導磁石装置全体の振動モードに着目している。

30

(2)特許文献2においては、内槽の共振周波数をずらすために、荷重支持材を調整するが、本発明では、内槽の共振周波数をも反映した上で、超電導磁石装置全体の振動モードにおける変形負担の大小に応じて荷重支持材を調整する。

【0006】

(3)特許文献2においては、どの部位の荷重支持材を調整したらよいか明らかにされていないが、本発明は、調整すべき荷重支持材を明らかにし、振動モードにおける変形負担の大小に応じて調整を行うようにしたものである。

本発明は、上記状況に鑑みて、超電導磁石装置の振動モードを反映することにより、強度を確保しつつ、熱侵入量の低減を図ることができる超電導磁石装置の荷重支持材を提供することを目的とする。

40

【課題を解決するための手段】

【0007】

本発明は、上記目的を達成するために、

〔1〕超電導磁石装置の荷重支持材において、超電導磁石装置の走行に伴って前記超電導磁石装置に誘起される振動モードを点検し、前記超電導磁石装置内の超電導コイルの及ぼす変形負担に応じて荷重支持材の形状を設定することを特徴とする超電導磁石装置の荷重支持材であって、前記超電導磁石装置内にトラック形状の4つの超電導コイルを長円方向に揃えて同一平面内に配置し、左端を第1番目の超電導コイルとし、右端を第4番目の

50

超電導コイルとした配置とし、前記超電導磁石装置と振動が同位相である、第1番目の超電導コイル及び第4番目の超電導コイルの荷重支持材を細くすることを特徴とする。

【0008】

〔2〕上記〔1〕記載の超電導磁石装置の荷重支持材において、前記超電導磁石装置と振動が逆位相である、第2番目の超電導コイル及び第3番目の超電導コイルの荷重支持材は前記第1番目の超電導コイル及び前記第4番目の超電導コイルの荷重支持材に比べて太くすることを特徴とする。

超電導磁気浮上式鉄道用車両に搭載する超電導磁石装置には、走行に伴って特定の振動モードが誘起される。その際、変形の度合いや応力の程度は、超電導磁石装置の部位によって異なる。したがって、荷重支持材の変形負担は、超電導磁石装置において使用する部位毎に異なる。

【0009】

そこで、超電導磁石装置の走行に伴って誘起される振動モードを点検し、変形負担の大きな部位に使用する荷重支持材は、その大きな変形負担に耐えられるよう太めの規格を採用するが、変形負担の小さな部位に使用する荷重支持材は、その小さな変形負担に耐えられればいいので細めの規格を採用する。

熱侵入量は荷重支持材の太さによって決まるので、これまでのように全てに太めの規格を採用するのではなく、今後は一部に細めの規格を採用することにより、超電導磁石装置全体としての熱侵入量を低減することができる。

【発明の効果】

【0010】

本発明によれば、次のような効果を奏することができる。

(1) 超電導磁石装置の走行に伴って誘起される振動モードに応じて荷重支持材の形状を設定することによって、超電導磁石装置全体としての熱侵入量を減らすことができ、超電導磁石装置を冷却するための冷凍機に対する負荷が減るので、冷凍機の電力消費を減らすことができる。

【0011】

(2) 冷凍機は冷凍能力の小さなものを用意すればいいので、冷凍機が簡素化できる。

【発明を実施するための最良の形態】

【0012】

本発明の超電導磁石装置の荷重支持材は、超電導磁石装置の走行に伴って前記超電導磁石装置に誘起される振動モードを点検し、前記超電導磁石装置内の超電導コイルの及ぼす変形負担に応じて荷重支持材の形状を設定することを特徴とする超電導磁石装置の荷重支持材であって、前記超電導磁石装置内にトラック形状の4つの超電導コイルを長円方向に揃えて同一平面内に配置し、左端を第1番目の超電導コイルとし、右端を第4番目の超電導コイルとした配置とし、前記超電導磁石装置と振動が同位相である、第1番目の超電導コイル及び第4番目の超電導コイルの荷重支持材を細くするようにしたものである。

【実施例】

【0013】

以下、本発明の実施の形態について詳細に説明する。

超電導磁気浮上式鉄道用車両に搭載する超電導磁石装置には、走行に伴って特定の振動モードが誘起される。その際、変形の度合いや応力の程度は、超電導磁石装置の部位によって異なる。したがって、荷重支持材の変形負担は、超電導磁石装置において使用する部位毎に異なる。以下それについて説明する。

【0014】

図1は本発明にかかる超電導磁石装置を横から見た模式図、図2は本発明に係る超電導磁石装置の走行に伴って誘起される振動モードの実測例を上から見た模式図である。

図1において、超電導磁石装置1はトラック形状のC1コイル2からC4コイル5までの4つの超電導コイルを同一平面内に内蔵している。

図2に示すように、内蔵している超電導コイル(C1コイル2からC4コイル5)は、

10

20

30

40

50

超電導磁石装置 1 の外に出して見やすくしている。なお、ここでは C 1 コイル 2 と C 2 コイル 3 は実測の対象としていない。すなわち、図 2 において、2 つの山と 1 つの谷のある折れ線が超電導磁石装置 1 の変形した外槽を厚さは無視して表し、斜め線 2 本が各々超電導磁石装置 1 に内蔵された超電導コイル (C 3 コイルと C 4 コイル) を厚さは無視して表している。なお、超電導コイル (C 1 コイルと C 2 コイル) は表記を省略している。超電導コイル (C 3 コイル) はこれが納められる箇所の外槽と図 2 において傾きが逆であって逆位相の振動であるが、超電導コイル (C 4 コイル) はこれが納められる箇所の外槽と図 2 において傾きが同じであって同位相の振動である。

【 0 0 1 5 】

図 2 に示すように、C 3 コイル 4 では、超電導磁石装置 1 と内蔵している超電導コイルの動きは逆位相であるが、C 4 コイル 5 では、超電導磁石装置 1 と内蔵している超電導コイルの動きは同位相である。このように、C 3 コイル 4 (対称性から C 2 コイル 3 も同様) の荷重支持材の変形負担は大きい、C 4 コイル 5 (対称性から C 1 コイル 2 も同様) の荷重支持材の変形負担は小さい。

10

【 0 0 1 6 】

したがって、図 1 において、C 2 コイル 3 と C 3 コイル 4 の荷重支持材 6 には太めの規格を、C 1 コイル 2 と C 4 コイル 5 の荷重支持材 7 には細めの規格を採用すればよい。

このように、超電導磁石装置の荷重支持材のうち、一部に細めの規格を採用するようにしたので、超電導磁石装置全体としての熱侵入を低減させることができる。

上記したように、超電導磁石装置の走行に伴って誘起される振動モードを点検し、変形負担の大きな部位に使用する荷重支持材は、その大きな変形負担に耐えられるよう太めの規格を採用するが、変形負担の小さな部位に使用する荷重支持材は、その小さな変形負担に耐えられるだけの細めの規格を採用する。

20

【 0 0 1 7 】

熱侵入量は荷重支持材の太さによって決まるので、これまでのように全てに太めの規格を採用するのではなく、今後は一部に細めの規格を採用することにより、超電導磁石装置全体としての熱侵入量を低減することができる。

なお、本発明は上記実施例に限定されるものではなく、本発明の趣旨に基づき種々の変形が可能であり、これらを本発明の範囲から排除するものではない。

【 産業上の利用可能性 】

30

【 0 0 1 8 】

本発明の超電導磁石装置の荷重支持材は、超電導磁石装置の振動モードを反映することにより、強度を確保しつつ、熱侵入量の低減を図ることができる超電導磁石装置の荷重支持材として利用することができる。

【 図面の簡単な説明 】

【 0 0 1 9 】

【 図 1 】 本発明にかかる超電導磁石装置を横から見た模式図である。

【 図 2 】 本発明にかかる超電導磁石装置の走行に伴って誘起される振動モードの実測例を上から見た模式図である。

【 図 3 】 従来の超電導磁石装置の荷重支持材を示す模式図である。

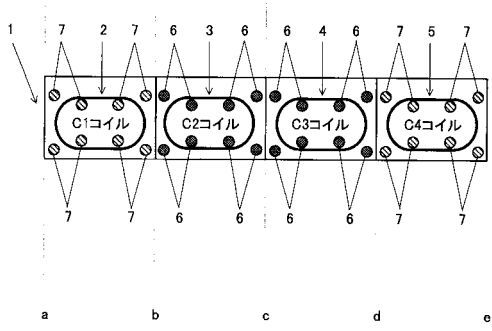
40

【 符号の説明 】

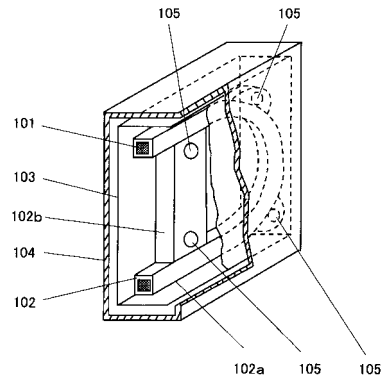
【 0 0 2 0 】

- 1 超電導磁石装置
- 2 C 1 コイル
- 3 C 2 コイル
- 4 C 3 コイル
- 5 C 4 コイル
- 6 C 2 コイルと C 3 コイルの荷重支持材
- 7 C 1 コイルと C 4 コイルの荷重支持材

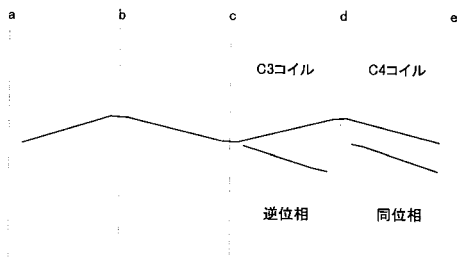
【図1】



【図3】



【図2】



フロントページの続き

(56)参考文献 特開平09-322317(JP,A)
特開平06-140239(JP,A)

(58)調査した分野(Int.Cl., DB名)

H01L 39/04

B60L 13/04

H01F 6/02