

(19) 日本国特許庁(JP)

(12) 特許公報(B2)

(11) 特許番号

特許第4908338号
(P4908338)

(45) 発行日 平成24年4月4日(2012.4.4)

(24) 登録日 平成24年1月20日(2012.1.20)

(51) Int.Cl.		F I		
HO 1 F 6/06	(2006.01)	HO 1 F 5/08	ZAAD	
HO 1 F 6/04	(2006.01)	HO 1 F 5/08	G	
HO 1 F 36/00	(2006.01)	HO 1 F 36/00		

請求項の数 1 (全 5 頁)

(21) 出願番号	特願2007-185671 (P2007-185671)	(73) 特許権者	000173784
(22) 出願日	平成19年7月17日(2007.7.17)		公益財団法人鉄道総合技術研究所
(65) 公開番号	特開2009-26804 (P2009-26804A)		東京都国分寺市光町二丁目8番地38
(43) 公開日	平成21年2月5日(2009.2.5)	(74) 代理人	100089635
審査請求日	平成21年11月20日(2009.11.20)		弁理士 清水 守
		(74) 代理人	100096426
			弁理士 川合 誠
		(72) 発明者	池田 和也
			東京都国分寺市光町二丁目8番地38 財
			団法人 鉄道総合技術研究所内
		(72) 発明者	長嶋 賢
			東京都国分寺市光町二丁目8番地38 財
			団法人 鉄道総合技術研究所内
		審査官	山田 倍司

最終頁に続く

(54) 【発明の名称】 超電導変圧器の金属製熱交換器の発熱防止装置

(57) 【特許請求の範囲】

【請求項1】

鉄心と、該鉄心の部位に巻回される超電導コイルと、該超電導コイルを囲むクライオスタットと、磁束が直交する超電導変圧器の金属製熱交換器と、該金属製熱交換器の周回部分に挟み込まれる窒化アルミニウムとを備え、前記超電導コイルに交流電流が流れて前記鉄心に交流磁界が発生しても、前記金属製熱交換器における渦電流の発生を抑え、前記金属製熱交換器の発熱を防止することを特徴とする超電導変圧器の金属製熱交換器の発熱防止装置。

【発明の詳細な説明】

【技術分野】

【0001】

本発明は、超電導変圧器の金属製熱交換器の発熱防止装置に係り、特に、超電導変圧器の直交する磁路を周回する金属製熱交換器の発熱防止装置に関するものである。

【背景技術】

【0002】

図3は超電導変圧器の縦断面図、図4は図3に示す超電導変圧器の熱交換器を含む横断面図である。

これらの図において、100は鉄心、101はクライオスタット、102はクライオスタット101内に配置された超電導コイル、103は超電導コイル102に接続される電流リード、104はクライオスタット101内に配置された金属製熱交換器、105は金

属製熱交換器 104 に設けられる冷凍機、106 は低温冷媒（例えば、液体窒素）である。

【0003】

そこで、超電導コイル 102 に交流電流が流れると、鉄心 100 に交流磁界が発生し、金属製熱交換器 104 には、大ループ渦電流が発生しジュール発熱が起きる。

低温冷媒中を磁束に対して直交して金属製熱交換器がある場合は、全て上記と同様に、大ループ渦電流が発生しジュール発熱が起きる。つまり、大きな熱負荷となる。

【特許文献 1】なし

【発明の開示】

【発明が解決しようとする課題】

10

【0004】

上記したように、低温冷媒中を磁束に対して直交して金属製熱交換器が配置される場合には、大ループ渦電流が発生しジュール発熱が起きるといった問題が生じる。

本発明は、上記状況に鑑みて、金属製熱交換器の大ループ渦電流の発生を阻止する窒化アルミニウムを挟んだ超電導変圧器の金属製熱交換器の発熱防止装置を提供することを目的とする。

【課題を解決するための手段】

【0005】

本発明は、上記目的を達成するために、

〔1〕超電導変圧器の金属製熱交換器の発熱防止装置であって、鉄心と、この鉄心の部位に巻回される超電導コイルと、この超電導コイルを囲むクライオスタットと、磁束が直交する超電導変圧器の金属製熱交換器と、この金属製熱交換器の周回部分に挟み込まれる窒化アルミニウムとを備え、前記超電導コイルに交流電流が流れて前記鉄心に交流磁界が発生しても、前記金属製熱交換器における渦電流の発生を抑え、前記金属製熱交換器の発熱を防止することを特徴とする。

20

【発明の効果】

【0006】

本発明によれば、磁束が直交する超電導変圧器の金属製熱交換器による大ループ渦電流の発生を阻止し、金属製熱交換器のジュール熱による発熱を防止することができる。

特に、超電導変圧器の金属製熱交換器の周回部分に窒化アルミニウムを挟み込むだけで、熱伝導は良好であり、かつ電氣的絶縁をとることができ、構成が簡便でありながら、金属製熱交換器のジュール熱の発熱を防止することができる。

30

【0007】

さらに、金属製熱交換器は、円形に構成することによって、熱的な端部がなくなり、温度上昇を抑えることができる。

【発明を実施するための最良の形態】

【0008】

本発明の超電導変圧器の金属製熱交換器の発熱防止装置は、熱伝導は良好であり、かつ電氣的絶縁をとることができ、構成が簡便でありながら、金属製熱交換器のジュール熱による発熱を防止することができる超電導変圧器として利用可能である。

40

【実施例】

【0009】

以下、本発明の実施の形態について詳細に説明する。

図 1 は本発明の実施例を示す超電導変圧器の縦断面図、図 2 は図 1 に示す超電導変圧器の金属製熱交換器を含む横断面図である。

これらの図において、1 は鉄心、2 はクライオスタット、3 はクライオスタット 2 内に配置された超電導コイル、4 は超電導コイル 3 に接続される電流リード、5 はクライオスタット 2 内に配置された金属製熱交換器、6 は金属製熱交換器 5 の周回部分（縦断面）に挟まれる窒化アルミニウム、7 は金属製熱交換器 5 に設けられる冷凍機、8 は低温冷媒（例えば、液体窒素）である。

50

【0010】

このように、金属製熱交換器5の周回部分に窒化アルミニウム6を挟むようにしたので、超電導コイル3に交流電流が流れると鉄心1に交流磁界が発生するが、金属製熱交換器5には大ループ渦電流の発生が阻止されて、大ループ渦電流が発生することはなく、当然ジュール熱が発生することもない。

ここで、窒化アルミニウム6の熱伝導率はアルミニウムの8倍と良好であるにもかかわらず、電気的には絶縁物質である。そのため金属製熱交換器5の周回部分を遮断するように僅かな窒化アルミニウム6を挟み込むだけで、熱交換器としての熱伝導は良好なままで、大ループの渦電流の発生はなくなる。つまり、大きなジュール発熱はなくなる。

【0011】

このように、低温冷媒8中で、磁束と直交させて金属（金属製熱交換器5やその他の部材でもよい）を周回させなければならないとき、金属の一部に窒化アルミニウム6を挟み込むことによって、大ループ渦電流の発生をなくし、ジュール発熱を防ぐことができる。

なお、本発明は上記実施例に限定されるものではなく、本発明の趣旨に基づき種々の変形が可能であり、これらを本発明の範囲から排除するものではない。

【産業上の利用可能性】

【0012】

本発明の超電導変圧器の金属製熱交換器の発熱防止装置は、大ループの渦電流の発生を防止し、ジュール熱の発生がない超電導変圧器として利用可能である。

【図面の簡単な説明】

【0013】

【図1】本発明の実施例を示す超電導変圧器の縦断面図である。

【図2】図1に示す超電導変圧器の金属製熱交換器を含む横断面図である。

【図3】超電導変圧器の縦断面図である。

【図4】図3に示す超電導変圧器の金属製熱交換器を含む横断面図である。

【符号の説明】

【0014】

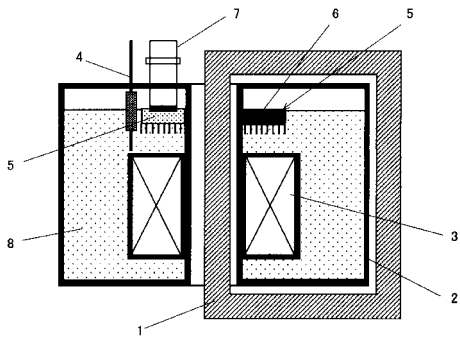
- 1 鉄心
- 2 クライオスタット
- 3 超電導コイル
- 4 電流リード
- 5 金属製熱交換器
- 6 窒化アルミニウム
- 7 冷凍機
- 8 低温冷媒

10

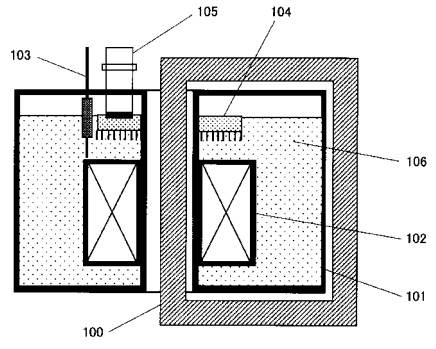
20

30

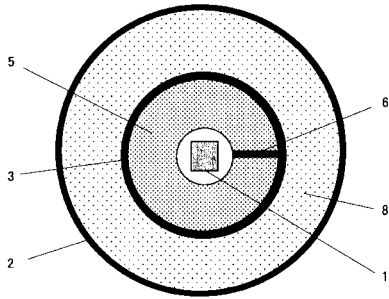
【図 1】



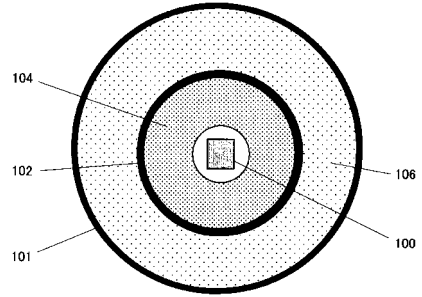
【図 3】



【図 2】



【図 4】



フロントページの続き

- (56)参考文献 特開平07 - 142241 (JP, A)
特開2006 - 165098 (JP, A)
特開2001 - 244109 (JP, A)
特開平07 - 086642 (JP, A)
特開平05 - 067523 (JP, A)
特開平07 - 142772 (JP, A)
国際公開第2005/080858 (WO, A1)
特開平09 - 306722 (JP, A)

(58)調査した分野(Int.Cl., DB名)

H01F 6/00 - 6/06
36/00
H01L 39/02 - 39/04
39/14 - 39/16
39/20