

(19) 日本国特許庁(JP)

(12) 特 許 公 報(B2)

(11) 特許番号

特許第4755517号
(P4755517)

(45) 発行日 平成23年8月24日(2011.8.24)

(24) 登録日 平成23年6月3日(2011.6.3)

(51) Int.Cl.		F I	
B 6 1 L 23/00	(2006.01)	B 6 1 L 23/00	Z
B 6 1 L 25/06	(2006.01)	B 6 1 L 25/06	Z

請求項の数 6 (全 12 頁)

(21) 出願番号	特願2006-93950 (P2006-93950)	(73) 特許権者	000173784
(22) 出願日	平成18年3月30日(2006.3.30)		公益財団法人鉄道総合技術研究所
(65) 公開番号	特開2007-269055 (P2007-269055A)		東京都国分寺市光町二丁目8番地38
(43) 公開日	平成19年10月18日(2007.10.18)	(74) 代理人	100100413
審査請求日	平成20年7月14日(2008.7.14)		弁理士 渡部 温
		(72) 発明者	前橋 栄一
			東京都国分寺市光町二丁目8番地38 財
			団法人 鉄道総合技術研究所内
		審査官	中村 則夫

最終頁に続く

(54) 【発明の名称】 鉄道沿線における簡易横風監視方法及び横風監視装置

(57) 【特許請求の範囲】

【請求項1】

鉄道沿線において簡易に横風を監視する方法であって、
軌道に沿って設置されている電線が横風を受けて変位する際の該電線の変位を警告・警報手段に伝えて同手段を作動させることを特徴とする簡易横風監視方法。

【請求項2】

前記警告・警報手段が鉄道車両の運転士が目視可能な看板であり、
前記電線を支持する碍子の姿勢又は位置の変化を、機械的に連結機構を介して前記看板に伝えて該看板を動かすことを特徴とする請求項1記載の簡易横風監視方法。

【請求項3】

前記警告・警報手段が点灯表示又は無線通報を含む電気的手段であり、
前記碍子の姿勢又は位置の変化を電氣的に検出して前記警告・警報手段を作動させることを特徴とする請求項1記載の簡易横風監視方法。

【請求項4】

鉄道沿線において簡易に横風を監視する装置であって、
軌道に沿って設置されている電線の横風による変位を計測又は伝達する手段と、
該手段により計測又は伝達された変位がある値以上となった場合に警告・警報を発する手段と、

を備えることを特徴とする簡易横風監視装置。

【請求項5】

前記警告・警報手段が鉄道車両の運転士が目視可能な看板であり、
前記電線を支持する碍子の姿勢又は位置の変化を前記看板に機械的に伝えて前記看板を動かす伝達機構、をさらに備えることを特徴とする請求項4記載の簡易横風監視装置。

【請求項6】

前記警告・警報手段が点灯表示又は無線通報を含む電気的手段であり、
前記碍子の姿勢又は位置の変化を電氣的に検出する手段と、
該手段と前記警告・警報手段とを電氣的に接続する手段と、
を備えることを特徴とする請求項4又は5記載の簡易横風監視装置。

【発明の詳細な説明】

【技術分野】

10

【0001】

本発明は、走行中に鉄道車両が受ける横風を、沿線全域に渡って簡易に監視する方法及び装置に関する。

【背景技術】

【0002】

鉄道線路には、築堤や鉄橋のような、強風下に晒されやすく、横転や転覆事故等を発生しやすい沿線環境が含まれる。そこで、このような沿線の内、特に危険と思われる沿線には、風速計が設置されている。現在主に使用されている風速計は、風を受けて回転する風車タイプのもので、水平方向から360°のいずれの方向から吹いてくる風にも反応する。このため、風向きがわからず、横風か、線路方向前後から受ける風かの区別がつきにくい。列車の転覆や脱線に大きな影響を与える強風は、横風と言われる、線路側面方向からの風である。一方、線路方向に沿った強風によって列車が転覆したり脱線することは少ない。

20

【0003】

さらに、このような風速計はピンポイントで設置されているため、局所的に風が強いのか、沿線の広い範囲で風が強いのかの区別もつきにくい。このため、沿線全域の強風発生状況を克明にとらえることは現在では困難である。

【0004】

また、高速道路などにおいては、のぼりが取り付けられている。こののぼりは、風向きや風速を大まかに察知することはできるが、鉄道においては、沿線に沿った電柱の全部に取り付けることが困難であり、運転士による確認も煩雑になる。また、他の設備にからまったりするおそれもある。

30

【発明の開示】

【発明が解決しようとする課題】

【0005】

本発明は上記の問題点を鑑みてなされたものであって、沿線全域に渡って、走行中の鉄道車両が受ける横風を簡易に監視することのできる方法及び装置を提供することを目的とする。

【課題を解決するための手段】

【0006】

40

本発明の簡易横風監視方法は、鉄道沿線において簡易に横風を監視する方法であって、軌道に沿って設置されている電線が横風を受けて変位する際の該電線の変位を警告・警報手段に伝えて同手段を作動させることを特徴とする。

【0007】

走行中の列車が線路側方からの横風を受ける場合、列車付近の電線（電力線や信号線）、電柱も同時に横風を受けている。そこで、このような電線が横風を受けることによって生じる変位を検出する、あるいはその変位を警告・警報手段に伝えるなどにより、横風の強さを監視することができる。例えば、連続する電柱間に張られた電線が横風を受けると、電線が風下方向に引っ張られて張力が増加する。この張力の変化に関係する物理量を検出することにより、横風を監視できる。特に電線の場合は、沿線方向に連続する電柱間に張

50

られているので、ピンポイントでなく、この沿線全域の横風を監視できる。

鉄道沿線には、電化区間・非電化区間にかかわらず、信号通信用の信号線や鉄道施設専用の電源線が並列して配設されているので、この設備を使用することにより、新たに設備を設けなくても、沿線全域に渡って横風を監視することができる。なお、軌道の前後方向の風（縦風）は検出できないが、そのような縦風は走行車両の安全走行に害はあまりないので問題はない。

【0008】

本発明においては、前記警告・警報手段が鉄道車両の運転士が目視可能な看板であり、前記電線を支持する碍子の姿勢又は位置の変化を、機械的に連結機構を介して前記看板に伝えて該看板を動かすこととできる。

10

【0009】

鉄道の沿線に設置されている電線は、一般に碍子を介して電柱の腕金に支持されているので、電柱間に張られた電線が横風の影響を受けて変位すると、碍子の姿勢や位置も変位する。そこで、碍子の位置や姿勢の変位を検知することで横風を監視できる。さらに、碍子の変位を機械的に看板に伝えるので、比較的簡単な機構で実現でき、新たなアクチュエータの追設や横風検出信号の信号線などの設備が不要である。

【0010】

本発明においては、前記警告・警報手段が点灯表示又は無線通報を含む電気的手段であり、前記碍子の姿勢又は位置の変化を電氣的に検出して前記警告・警報手段を動作させることもできる。

20

【0011】

夜間や荒天時には、点灯表示とすることにより運転士が確認しやすくなる。さらに、高速で荒天下を走行する場合には、点灯表示も見え難くなることが予想されるので、無線情報で通報することが好ましい。なお、これらの警告・警報手段は併設してもよい。ランプや送信器の電源としては、ソーラーパネルや風車を使用することができる。

【0012】

本発明の他の簡易横風監視方法は、鉄道沿線の多数の地点において簡易に横風を監視する方法であって、前記横風を受けて姿勢又は位置の変化する、鉄道車両の運転士が目視可能な看板を、前記鉄道沿線に設置されている柱に設置し、この看板によって運転士に警告を与えることを特徴とする。

30

【0013】

前述のように、線路には必ず電柱又は支柱が並列して設置されているので、これらの電柱に横風を受けて姿勢や位置が変位する看板を設置することにより、列車付近の横風を監視することができる。なお、1本の電柱のみの場合はピンポイントでの検知であるが、沿線に並列して連続して設けられている電柱に看板を設置することにより、連続した区間内の横風を検知できる。また、電柱の場合は、運転士の目の高さに看板を取り付けることができるので、運転士が確認しやすくなる。

【0014】

本発明においては、前記看板に、横風を受けて該看板を動かす羽根と、該看板を元の姿勢又は位置に復帰させる復元手段と、を設けておき、前記羽根が横風を受けて運転士が目視可能な位置に移動することによって運転士に警告を与えることとできる。

40

【0015】

この場合、羽根が横風を受けると、看板が運転士が目視可能な位置に移動する。そして、横風が収まると、看板をバネや重力によって元の位置に復元させることができる。このように、機械的な力及び重力で看板を動かしているので、駆動動力源や電源が不要となり、構造が簡易になる。

【0016】

本発明の簡易横風監視装置は、鉄道沿線において簡易に横風を監視する装置であって、軌道に沿って設置されている電線の横風による変位を計測又は伝達する手段と、該手段により計測又は伝達された変位がある値以上となった場合に警告・警報を発する手段と

50

、を備えることを特徴とする。

【0017】

本発明においては、前記警告・警報手段が鉄道車両の運転士が目視可能な看板であり、前記電線を支持する碍子の姿勢又は位置の変化を前記看板に機械的に伝えて前記看板を動かす伝達機構、をさらに備えることとできる。

【0018】

本発明においては、前記警告・警報手段が点灯表示又は無線通報を含む電気的手段であり、前記碍子の姿勢又は位置の変化を電氣的に検出する手段と、該手段と前記警告・警報手段とを電氣的に接続する手段と、を備えることとできる。

【0019】

本発明の他の簡易横風監視装置は、鉄道沿線の多数の地点において簡易に横風を監視する装置であって、前記横風を受けて姿勢又は位置の変化する、鉄道車両の運転士が目視可能な看板を備え、該看板が、前記鉄道沿線に設置されている柱に設置されていることを特徴とする。

【0020】

本発明においては、前記看板が、前記横風を受けて該看板を動かす羽根と、該看板を元の姿勢又は位置に復帰させる復元手段と、を備えることとできる。

【発明の効果】

【0021】

以上の説明から明らかなように、本発明によれば、沿線に並列に設置されている電線や電柱を使用して横風を検知するので、沿線全域に渡って、横風を監視することができる。また、既存の設備を使用できるので、設備費も少なくすむ。

【発明を実施するための形態】

【0022】

以下、本発明の実施の形態について、図面を参照しながら詳細に説明する。

まず、鉄道沿線の様子を説明する。

図9は、鉄道沿線の様子の一例を説明する図である。

この図は、築堤Bから鉄橋Iにかけて敷設されている線路Rを示す。このような線路Rには、電化区間・非電化区間にかかわらず、通常、信号通信用の電線や鉄道施設専用の電源線が並列して配設されている。また、電化区間であれば、高圧配電線が配設されている。このような通信線や高圧配電線は、線路の側方に所定の間隔（一例で30m）を開けて立っている電柱に支持されている。電柱の上端付近には、線路方向と直交する方向に延びる腕金に取り付けられている。そして、電線や信号線は、この腕金に碍子を介して取り付けられて、電柱間に張られている。

なお、碍子には、腕金から垂下されている懸垂碍子と、腕金から上方に立設されている碍子とがある。

【0023】

この図においては、高圧配電線ECが、線路の一方の側方に立設した電柱P1の腕金に碍子を介して取り付けられて、線路Rに並行して配設されている。また、通信線SCが、他方の側に所定の間隔を開けて立設した電柱P2の腕金に碍子を介して取り付けられて、線路Rに並行して配設されている。

【0024】

走行中の列車が線路側向からの横風を受けると、列車付近の電線や信号線、電柱も同時に横風を受けている。連続する電柱間に張られた電線の張力は、横風を受けると増加する。このように電線の張力が変わると、その電線を支持している碍子が受ける力も変わることになる。したがって、このような碍子や電柱が横風から受ける力を検知することにより、横風を監視することができる。

【0025】

図1は、本発明の第1の実施の形態に係る横風監視装置を説明する図であり、図1(A)は横風監視装置の全体の構成を示す図、図1(B)は無風時の回転看板を示す図、図1

10

20

30

40

50

(C)は横風を受けたときの回転看板を示す図である。

この横風監視装置は、図1(A)に示すように、腕金A上に回転可能に取り付けられた回転看板1と、腕金Aから揺動可能に垂下している懸垂碍子Iに固定された固定アーム3と、回転看板1と固定アーム3を連結する連結アーム5と、から構成される。

【0026】

懸垂碍子Iは、腕金Aの線路の前後方向(長手方向)に向く面にボルトBで取り付けられており、ボルトBを中心として線路の前後方向に直交する方向に揺動する。固定アーム3は、懸垂碍子Iの上端から上方に伸びるように固定されている。この固定アーム3の先には、連結アーム5が回転可能に接続している。そして、連結アーム5の先は回転看板1に回転可能に接続している。回転看板1は、円柱状のもので、腕金Aの上面に回転軸2を中心として回転可能に取り付けられている。連結アーム5の先は、回転看板1の上面の回転軸2から外れた位置に、回転可能に接続している。回転看板1の側面の対角上の位置には、“横風注意”、“強風注意”、“徐行”などの危険を知らせる警告が記されている。回転看板1は、通常状態(無風状態)では、警告が記された面が線路の中央方向に向くようになっている。強い横風が吹いて回転看板が90°回転すると、警告が線路の前後方向(長手方向)に向くようになっている。

10

【0027】

このような構造により、懸垂碍子Iが左右に振れると、固定アーム3と連結アーム5を介して回転看板1が回転軸2を中心として回転する。ここで、閾値以上の風速の横風を受けた場合の碍子Iの変位量を予め求めておき、碍子Iがその量だけ変位した場合に回転看板1が90°回転するように、各アーム3、5の長さを設定しておく。

20

【0028】

ほぼ無風状態の場合には、懸垂碍子Iは重力方向(真下)に垂下している。そして、図1(A)や図1(B)に示すように、回転看板1の警告は線路の中央方向に向いており、列車の運転士には見えない。電線が横風を受けると、碍子Iは揺動支点(ボルトB)を中心として図の左右方向に振れる。すると、固定アーム3と連結アーム5を介して、回転看板1が回転軸2を中心にして回転する。なお、回転看板1自身は断面が円形であるので、横風の力が回転モーメントにならず、横風を受けても回転しない。

【0029】

例えば、電線ECが図の左方向から風を受けて碍子Iが右方向に振れると、連結アーム5と回転看板1の接続点は、両アームによって図の左方向に引っ張られる(図1(B)参照)。その結果、図1(C)に示すように、回転看板1は時計方向に90°回転し、警告が線路の前後方向に向き、運転士が目視可能となる。反対に、電線が図の右方向から風を受けて碍子Iが左方向に振れると、連結アーム5と回転看板1の接続点が、両アームによって図の右方向に押される。その結果、回転看板1は反時計方向に90°回転し、警告が線路の前後方向に向き、運転士が目視可能となる。

30

【0030】

なお、風向きが線路方向に平行な場合、電線ECにかかる張力はやや変動するが、碍子Iを図の左右方向に揺動させる力は生じない。また、電線ECに鳥が止まったり雪が積もって電線ECに下方の力がかかると、電線ECは下方に垂れて垂直方向の張力は増加するが、この場合も、碍子Iを揺動させる力は生じない。つまり、碍子Iを左右方向に揺動させる力は、線路の側方からの横風のみである。

40

【0031】

このように、本発明では、列車の運行に危険を及ぼす可能性のある横風のみを検知することができる。その際、連続する2本の電柱間に張られた横風を検知するので、風車タイプのようなピンポイントでなく、より広い範囲の横風の検知が可能である。このような装置を、線路に並行している電柱や支柱に設けることにより、線路沿線に渡って横風を監視することができる。なお、電柱や支柱の1本置きに設けてもよいが、電柱毎に設ける方が分解能が上がるので好ましい。

【0032】

50

図 2 は、本発明の第 2 の実施の形態に係る横風監視装置を説明する図である。

この横風監視装置も、懸垂碍子 I の揺動を利用するものであるが、警告を、図 1 のような回転看板ではなく点灯表示及び無線通報で通報するものである。この例では、腕金 A に、線路の前後方向に向く警告表示ランプ 1 1 及び発信用のアンテナ 1 3 が設けられている。

【 0 0 3 3 】

この例では、懸垂碍子 I に固定された固定アーム 3 に連結された連結アーム 5 の先は、腕金 A 上に設置されたスイッチボックス 7 に接続している。スイッチボックス 7 は、同アーム 5 の先の変位を計測して電気信号に変換する。このスイッチボックス 7 は、電源や送信器が内蔵された制御ボックス 9 と電氣的に接続している。ここで、予め閾値以上の風速の横風を受けた場合のアーム 5 の変位量を予め求めておき、閾値を超えた場合のみ、スイッチボックス 7 から制御ボックス 9 に信号が送られる。制御ボックス 9 では、この信号に基づいて表示ランプ 1 1 の点灯及びアンテナ 1 3 からの信号発信を行う。この制御ボックス 9 は、太陽電池パネル 1 5 等を搭載していることが好ましい。

10

【 0 0 3 4 】

図 3 は、本発明の第 3 の実施の形態に係る横風監視装置を説明する図である。

この横風監視装置は、図 2 の横風監視装置の変形例であり、警告を、表示器 1 7 とアンテナ 1 3 からの無線で通報するタイプのものである。この例では電柱 P に、線路の前後方向に向く警告表示器 1 7 と発信用のアンテナ 1 3 が設けられている。表示器 1 7 には、例えば、“強風注意”などの警告が表示される。この表示器 1 7 とアンテナ 1 3 は太陽電池パネル 1 9 の電源で駆動される。

20

【 0 0 3 5 】

この例では、アーム変位量が閾値を超えてスイッチボックス 7 (図 2 参照、図 3 には図示されず) から信号が発せられると、表示器 1 7 が点灯するとともに、アンテナ 1 3 から電波が発せられて、運転士に目視と信号受信によって知らせる。

【 0 0 3 6 】

前述の回転看板や表示ランプを用いた場合、高速で荒天下を走行する運転士には確認が困難であることが考慮されるので、無線通信が好ましい。無線通信の伝播帯域としては、通常の運転指令や列車間の常時音声送受信されている列車無線回路周波数を用いる。そして、線路走行方向へのある程度の指向性を持って限られた範囲内に到達可能な電波を発信する。これにより、近接してくる列車の方向のみに警告断絶音(ピッ、ピッ、ピッなど)を発し、接近地点やその近傍などの横風発生を伝達することができる。

30

【 0 0 3 7 】

図 4 は、本発明の第 4 の実施の形態に係る横風監視装置を説明する図である。

この横風監視装置は、碍子 I が腕金 A から上方に立ち上がるように設けられている場合に適用される。この例では、碍子 I は、腕金 A にスライド可能に取り付けられている。

【 0 0 3 8 】

腕金 A には、上面が開口した溝 G が形成されている。碍子 I の支柱の下端には、腕金 A の長さ方向に延びるスライド 2 1 が固定されている。このスライド 2 1 は、腕金 A の溝 G 内に収容されている。スライド 2 1 の一端と溝 G の一端間には、スプリング 2 3 が介されており、スライド 2 1 の他方の端部と溝 G の他方の端部間にも、スプリング 2 3 が介されている。一方のスプリング 2 3 には、同スプリング 2 3 の変位量を計測するセンサ 2 7、又は、スプリング 2 3 が所定の形状に変位したときに作動するセンサが設けられている。このセンサ 2 7 は、表示器、ランプ、アンテナなどの警告表示装置(図示されず)に電氣的に接続している。

40

【 0 0 3 9 】

この例では、電線が横風を受けると、碍子 I のスライド 2 1 が溝 G 内で腕金 A の長さ方向にスライドする。これにより、一方のスプリングが伸び、他方のスプリングが縮んで、スプリングの長さが変わる。ここで、予め閾値以上の風速の横風を受けた場合のスプリング 2 3 の変位量を予め求めておき、スプリング 2 3 の変位量が所定の値に達すると、警告

50

表示装置に信号が送られて、信号が発せられる。

【0040】

図5は、本発明の第5の実施の形態に係る横風監視装置を説明する図であり、図5(A)は無風状態、図5(B)は横風を受けた状態を示す。

図6は、図5の横風監視装置の動作を説明する図であり、図6(A)は無風状態、図6(B)は横風を受けた状態を示す。

この横風監視装置は、電柱Pに回転可能に取り付けられた羽根部材31と、この羽根部材31を通常位置に復帰させる固定ガイド35とから構成される。

【0041】

羽根部材31は、電柱Pに回転可能に嵌合するスリーブ部31aと、このスリーブ部31aの外周面から外方向に延びるプレート状の羽根部31bとを有する。スリーブ部31aの下縁には、下方向に凸状の2つの凸部31cが、対向するように形成されている。各凸部31cの先端には、ローラ32が取り付けられている。スリーブ部31bの内面には、内周に沿って複数のローラ33が取り付けられており、スリーブ部31bはローラ33を介して電柱Pの周囲を回転する。羽根部31aは、2つの凸部31cの間に取り付けられている。羽根部31aの両面、及び、羽根部31間のスリーブ部31aには、“強風”、“注意”などの警告が記されている。この羽根部31bに蛍光反射塗料等を塗布しておけば、夜間や荒天時にも列車のヘッドライトを反射して、比較的遠方からでも確認できる。なお、図では、2つの羽根部31aは同じ寸法で描かれているが、実際には羽根部31aの面積は異なっている。また、各羽根部の外側の縁に、反対方向を向いた小さな折り返しを設けて、一方が風をはらみやすくなるような形状としてもよい。あるいは、羽根部の断面形状を、反対方向に向いた円弧状としてもよい。さらに、羽根部は1枚でもよい。

なお、この例では、羽根部31b間のスリーブ部31aにも、“強風”などの警告が記されている。

【0042】

固定ガイド35は、厚さのある円筒状のもので、電柱Pに嵌合して固定されている。固定ガイド35の上端縁は、2個の頂部と2個の底部が周方向に順に並ぶような波型のガイド縁35aとなっている。固定ガイド35は、ガイド縁35aの一方の頂部が線路の中央方向を向くように、電柱Pに固定されている。固定ガイド35のガイド縁35aの形状は、羽根部材31の羽根部31bが閾値以上の風速の横風を受けて電柱Pを中心に回転しようとしたときに、羽根部材31が固定部材35のガイド縁35a上を回転するように決められている。

【0043】

無風状態では、図5(A)、図6(A)に示すように、羽根部材31は、凸部31cの先端のローラ32が、固定ガイド35のガイド縁35aの底部に乗っている。羽根部材31の羽根部31bが横風を受けると、羽根部材31は電柱Pを中心に回転しようとし、凸部31cの先端のローラ32は固定ガイド35のガイド縁35a上を頂部に向かって走る。このとき、スリーブ部31aは内周面のローラ32が電柱Pの周囲を回転するので、羽根部材31は電柱Pの周囲をスムーズに回転することができる。そして、図5(B)、図6(B)に示すように、ローラ32が固定部材35のガイド縁35aの頂部に達すると、羽根部材31はほぼ90°回転して、羽根部31bに記された警告が線路の前後方向に向く。風が収まると、羽根部材31は自重で落下しようとし、ローラ32はガイド縁35a上を下って底部に達し、羽根部材31が元の位置に戻る。

【0044】

図7は、本発明の第6の実施の形態に係る横風監視装置を説明する図であり、図7(A)は無風状態、図7(B)は横風を受けた状態を示す。

図8は、図7の横風監視装置の動作を説明する図であり、図8(A)は無風状態、図8(B)は横風を受けた状態を示す。

この横風監視装置は、電柱Pに回転可能に取り付けられた羽根部材41と、この羽根部材41を通常位置に復帰させる復元バネ43とから構成される。

【 0 0 4 5 】

羽根部材 4 1 は、電柱 P に回転可能に嵌合するスリーブ部 4 1 a と、このスリーブ部 4 1 a の外周面から外方向に延びるプレート状の羽根部 4 1 b とを有する。羽根部 4 1 b の両面には、“横風注意”、“徐行”などの警告が記されている。この羽根部材 4 1 は、羽根部 4 1 b が線路と平行となる（線路に面する）ように複数の復元バネ 4 3 で位置決めされている。

【 0 0 4 6 】

各復元バネ 4 3 の一端は、羽根部 4 1 b が線路の中央方向に向いたとき（図 7（A）、図 8（A）参照）の、羽根部材 4 1 の上方又は下方の電柱 P に固定されており、他方の端部は、羽根部材 4 1 の羽根部 4 1 b の上端面又は下端面に固定されている。これらの復元バネ 4 3 によって、羽根部材 4 1 は、各羽根部 4 1 b が線路の中央方向に向くように付勢されている。バネ 4 3 の強さは、羽根部 4 1 b が閾値以上の風速の横風を受けたときに、羽根部材 4 1 が回転するように決められている。

【 0 0 4 7 】

電柱 P が横風を受けると、羽根部 4 1 b も横風を受け、バネ 4 3 の付勢力に抗して羽根部材 4 1 が電柱 P を中心に回転する。羽根部材 4 1 が 90°回転すると、図 7（B）に示すように、羽根部 4 1 b が線路の前後方向に向き、同部 4 1 b に記された警告が運転士に目視可能となる。横風が収まると、羽根部材 4 1 はバネ 4 3 で付勢されて、図 7（A）に示すもとの位置に戻る。

【 図面の簡単な説明 】

【 0 0 4 8 】

【図 1】本発明の第 1 の実施の形態に係る横風監視装置を説明する図であり、図 1（A）は横風監視装置の全体の構成を示す図、図 1（B）は無風時の回転看板を示す図、図 1（C）は横風を受けたときの回転看板を示す図である。

【図 2】本発明の第 2 の実施の形態に係る横風監視装置を説明する図である。

【図 3】本発明の第 3 の実施の形態に係る横風監視装置を説明する図である。

【図 4】本発明の第 4 の実施の形態に係る横風監視装置を説明する図である。

【図 5】本発明の第 5 の実施の形態に係る横風監視装置を説明する図であり、図 5（A）は無風状態、図 5（B）は横風を受けた状態を示す。

【図 6】図 5 の横風監視装置の動作を説明する図であり、図 6（A）は無風状態、図 6（B）は横風を受けた状態を示す。

【図 7】本発明の第 6 の実施の形態に係る横風監視装置を説明する図であり、図 7（A）は無風状態、図 7（B）は横風を受けた状態を示す。

【図 8】図 7 の横風監視装置の動作を説明する図であり、図 8（A）は無風状態、図 8（B）は横風を受けた状態を示す。

【図 9】鉄道沿線の様子の一例を説明する図である。

【 符号の説明 】

【 0 0 4 9 】

1	回転看板	2	回転軸
3	固定アーム	5	連結アーム
7	スイッチボックス	9	制御ボックス
11	警告表示ランプ	13	アンテナ
15	太陽電池パネル	17	表示器
19	太陽電池パネル	21	スライド
23	スプリング	25	センサ
31	羽根部材	31a	スリーブ部
31b	羽根部	31c	凸部
32	ローラ	33	ローラ
35	固定ガイド	35a	ガイド縁
41	羽根部材	41a	スリーブ部

10

20

30

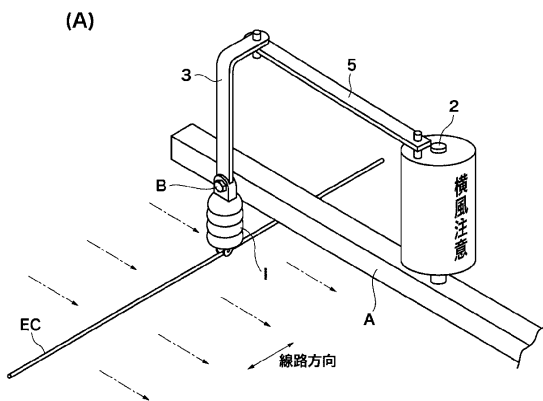
40

50

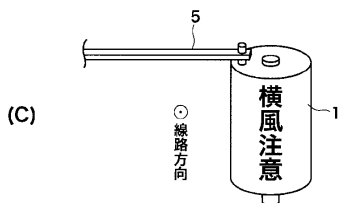
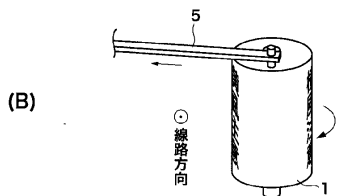
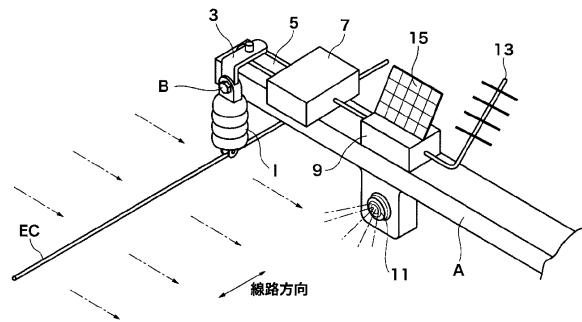
4 1 b 羽根部

4 3 復元バネ

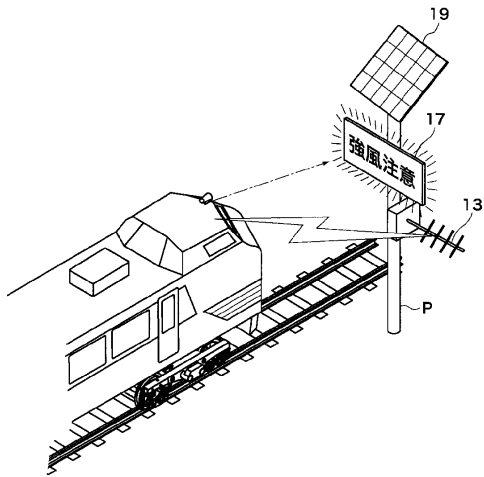
【図1】



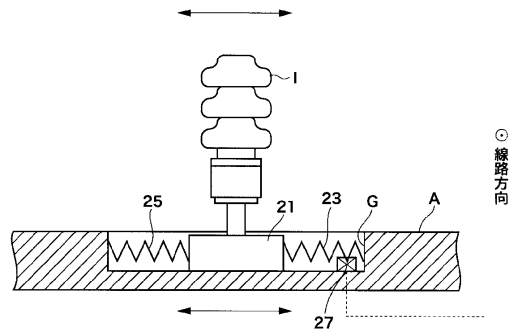
【図2】



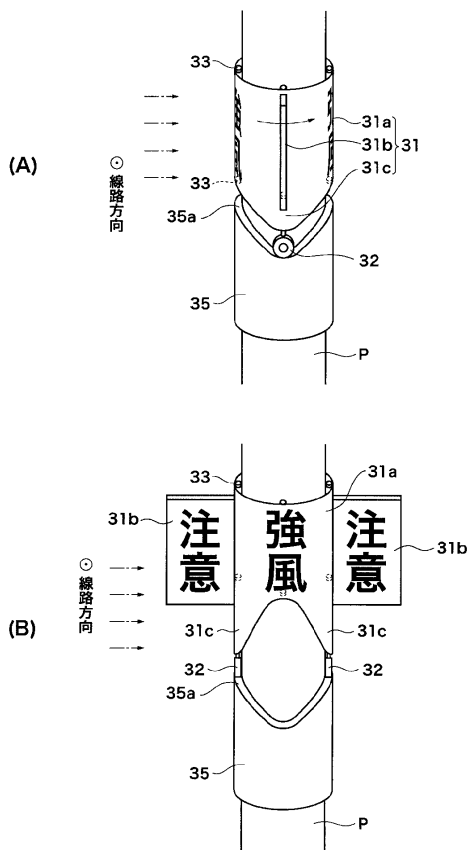
【図3】



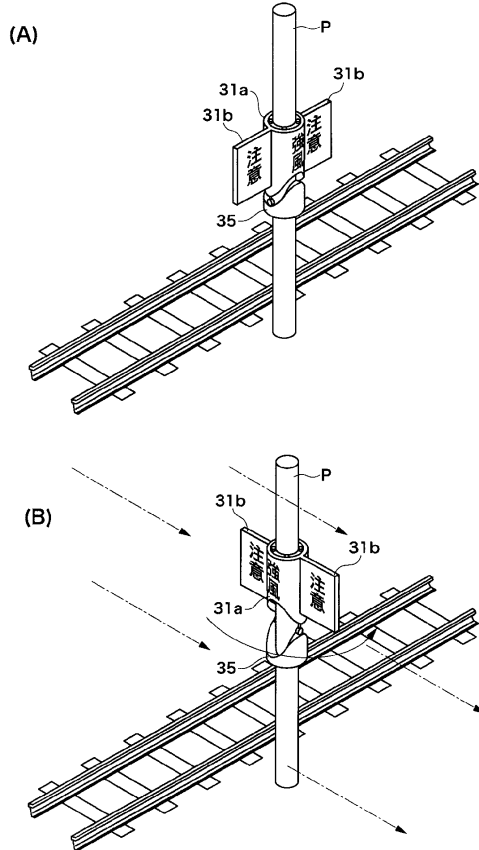
【図4】



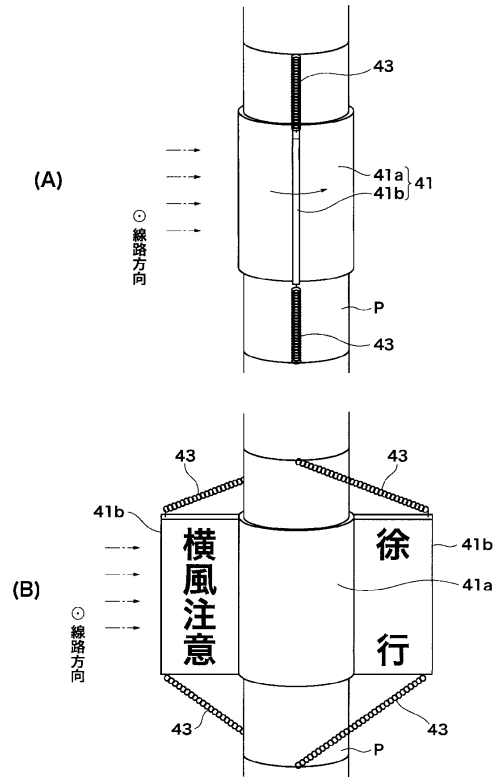
【図5】



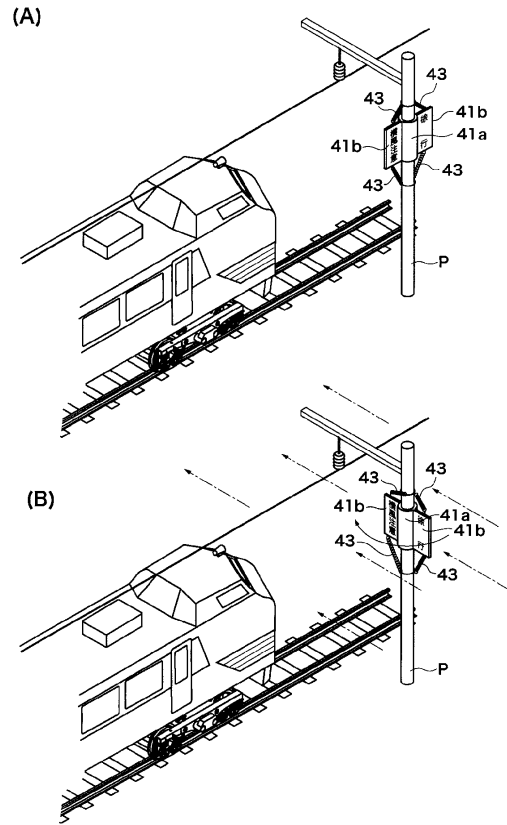
【図6】



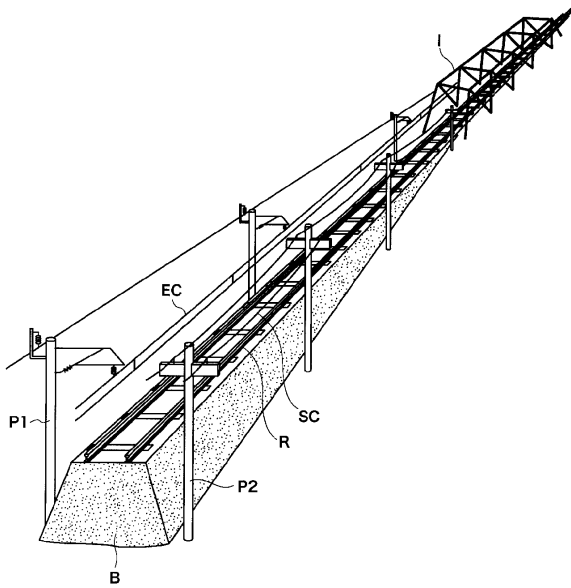
【 図 7 】



【 図 8 】



【 図 9 】



フロントページの続き

- (56)参考文献 特開平 10 - 3 2 9 7 1 7 (J P , A)
特開昭 5 5 - 0 1 5 3 6 1 (J P , A)
特開昭 6 2 - 2 5 8 8 5 8 (J P , A)

- (58)調査した分野(Int.Cl. , DB名)
B 6 1 L 2 3 / 0 0
B 6 1 L 2 5 / 0 6