

(19) 日本国特許庁(JP)

(12) 公開特許公報(A)

(11) 特許出願公開番号

特開2007-298999

(P2007-298999A)

(43) 公開日 平成19年11月15日(2007.11.15)

(51) Int. Cl.	F I	テーマコード (参考)
G10K 11/178 (2006.01)	G10K 11/16	3D020
B60R 11/02 (2006.01)	B60R 11/02	5D061

審査請求 有 請求項の数 3 O L (全 11 頁)

(21) 出願番号	特願2007-152535 (P2007-152535)	(71) 出願人	000173784 財団法人鉄道総合技術研究所 東京都国分寺市光町2丁目8番地38
(22) 出願日	平成19年6月8日(2007.6.8)	(74) 代理人	100079201 弁理士 石井 光正
(62) 分割の表示	特願2003-172005 (P2003-172005) の分割	(72) 発明者	山本 克也 東京都国分寺市光町二丁目8番地38 財 団法人鉄道総合技術研究所内
原出願日	平成15年6月17日(2003.6.17)	(72) 発明者	瀧上 唯夫 東京都国分寺市光町二丁目8番地38 財 団法人鉄道総合技術研究所内
		(72) 発明者	田川 直人 東京都国分寺市光町二丁目8番地38 財 団法人鉄道総合技術研究所内

最終頁に続く

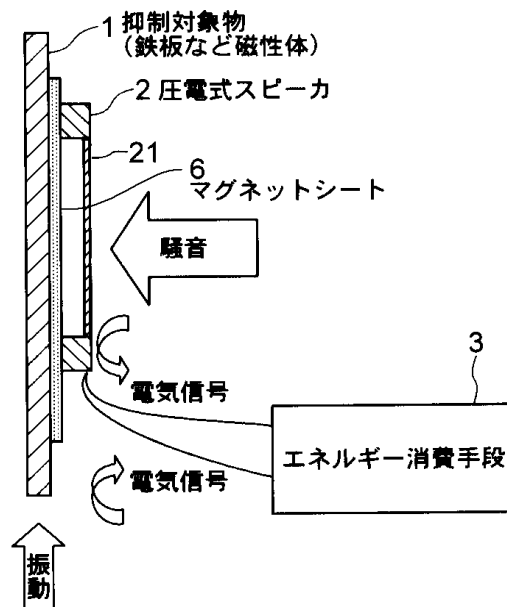
(54) 【発明の名称】 振動・騒音低減装置

(57) 【要約】

【課題】 可及的に広い面積に渡って、広い周波数範囲の振動又は騒音を電気エネルギーに効率的に変換可能であって、振動・騒音低減装置の取り付け位置の変更や移動及び追加が求められた場合に取付位置の変更や移動が容易にできる振動・騒音低減装置を提供する。

【解決手段】 (a) 振動又は騒音を電気に変換するためのエネルギー変換系と、変換された電気を熱エネルギーとして消費するエネルギー消費手段とからなる振動・騒音低減装置において、(b) エネルギー変換系を、圧電セラミックス等で構成された振動板21を弾性支持体22に支持し、その振動板に電極を接続してなる複数枚の圧電式スピーカ2により構成するとともに、(c) それらの圧電式スピーカをシート状の磁石6に取り付け、その磁石を磁性体である抑制対象物1に磁気吸着により取り付け付けた。

【選択図】 図1



【特許請求の範囲】

【請求項 1】

振動又は騒音を電気に変換するためのエネルギー変換系と、変換された電気を熱エネルギーとして消費するエネルギー消費手段とからなる振動・騒音低減装置において、

前記エネルギー変換系を、圧電セラミックス等で構成された振動板を弾性支持体に支持し、その振動板に電極を接続してなる圧電式スピーカにより構成し、

それらの圧電式スピーカをシート状の磁石に取り付け、

その磁石を磁性体である抑制対象物に磁気吸着により取り付けたことを特徴とする振動・騒音低減装置。

【請求項 2】

圧電式スピーカを取り付ける際に、複数の圧電式スピーカを重ね合わせて取り付けたことを特徴とする請求項 1 に記載された振動・騒音低減装置。

【請求項 3】

請求項 1 又は 2 に記載された振動・騒音低減装置において、抑制対象物は音響用圧電式スピーカであり、その音響用圧電式スピーカの裏側に音響 - 電気変換器としての圧電式スピーカを取り付けて、音響用圧電式スピーカの裏側に発生する不必要な騒音を抑制することを特徴とする振動・騒音低減装置。

【発明の詳細な説明】

【技術分野】

【0001】

本発明は、車両の壁面、建築物の壁面、機械自体又は機械の筐体などの比較的軽量物の振動又は騒音発生を抑制する振動・騒音低減装置に関する。

振動又は騒音発生の抑制の対象物を本明細書では抑制対象物という。

本発明は、周波数帯域が可聴領域の振動又は騒音を受けやすい環境に存在する抑制対象物の振動・騒音の低減にとくに好適である。

【背景技術】

【0002】

鉄道車両、その他の車両の壁面、建築物の壁面などの外来振動による振動又は騒音の発生もしくは外来音による振動の発生は、車両搭乗者又は建築物居住者などの閑静な生活を奪い、精神的安定を阻害し、健康を損なう場合がある。また、機械自体又はその筐体などの外来振動もしくは自己振動による騒音発生又は外来音による振動発生は、機械本来の機能の発揮を阻害するに止まらず、機械運転者や操作者の精神的安定を脅かして事故の危険度を高める。このため、車両や建築物の壁面、機械又はその筐体など比較的軽量物の振動又は騒音の発生を有効に抑制する技術が求められている。

【0003】

従来の振動・騒音低減装置のうち、振動又は騒音を電気に変換するためのエネルギー変換系と、変換された電気を熱エネルギーとして消費するエネルギー消費手段とから構成されているシステムにおいては、エネルギー変換系には、騒音 - 電気変換器として一般にマイクロホンを用い、振動 - 電気変換器として最近では圧電材料を用いるものが知られている。エネルギー消費手段としては、コイルと抵抗器を含むシャント回路が用いられ、圧電材料の静電容量 C とシャント回路のコイルインダクタンス L と抵抗器 R とで共振回路が構成されている。このシャント回路の抵抗器に電流を流してジュール熱を放出させることによりエネルギー消費をするものである（例えば、非特許文献 1 参照）

【0004】

【非特許文献 1】 Journal of Sound & Vibration Vol.146 No.2 p24,52,68 1991

【発明の開示】

【発明が解決しようとする課題】

【0005】

上記従来の振動・騒音低減装置には、上記エネルギー変換系とエネルギー消費手段とにそれぞれ次のような問題点があった。

10

20

30

40

50

(1) エネルギー変換系の問題点

マイクロホンを用いるエネルギー変換系は、マイクロホンを取り付けた位置付近の微小範囲の空間中の音圧を電気信号に変換するだけであり、かつ、侵入音を持つ音響エネルギーを効率的に電気エネルギーに変換することができない。すなわち、エネルギー変換可能な地域的範囲が狭く、さらに変換効率が低い。

また、振動エネルギーから電気エネルギーへの変換器として圧電セラミックス等の圧電材料を用いる場合、圧電材料自体が持っている特性により、変換できる周波数領域が狭い。つまり、圧電材料はエネルギー変換性能に対する周波数依存性が高い。車両や建築物の壁体又は原動機やその筐体等の抑制対象物の種類によっては、あるいは音響的な環境により、それに伝達する振動又は騒音の周波数やレベルは、種々様々である。従って、実際上、現場で広帯域の振動又は騒音を広周波領域のまま変換性能を発揮することは期待できない。

10

【0006】

(2) エネルギー消費手段の問題点

エネルギー消費手段を構成する従来の共振回路は、一般的にコイルが持つインダクタンス L と圧電素子が持つ静電容量 C とにより構成されており、 $1/(2\pi\sqrt{LC})$ による周波数で共振が発生する。すなわち、 L と C により決定される共振周波数近傍においてはエネルギー消費の抵抗器で効果的に電力を散逸することが可能であるが、それ以外の周波数では電力の散逸が小さい(共振回路の電流増幅に関する周波数依存性)。抑制対象物に伝達する振動又は騒音の周波数帯域は、環境により広範囲に渡る場合がある。従って、共振回路を構成する従来のシャント回路を用いる振動・騒音低減装置は、広帯域の振動又は騒音に対して十分なエネルギー消費効果を発揮することはできない。

20

【0007】

(3) 個別信号変換器の使用の必要性

これまでの信号あるいはエネルギー変換器は、騒音・電気、振動・電気それぞれ単一系の変換器であるために、騒音と振動を電気に変換する場合は、それぞれの専用変換器を使用する必要がある。

【0008】

(4) 取付方法に関する問題点

一般に、振動・騒音低減装置を抑制対象物に取り付ける場合は、その装置を抑制対象物に接着するか、ねじ等で機械的に取り付けることが一般的であった。抑制対象物によっては又はその使用環境によっては、振動又は音の強度や侵入方向が変わる場合がある。このような場合は振動・騒音低減装置の取り付け位置の変更や移動が望まれるが、従来は、一旦取り付け後は取り外すことができないか、ねじ等を緩めて取り外すなど手間がかかった。

30

【0009】

(5) 制振効果上の問題点

既に市販されている制振材及び各種ANCシステム(Active Noise Control System)はそれぞれ狭帯域毎に使用され、単一システムでの制振効果のみが発揮される。一般的に制振材は高周波領域のみ、またANCシステムは低周波領域において効果的である。従って、車両の壁面、高速道路や鉄道線路や公共通報用スピーカなどの付近の建築物の壁面などが広周波数帯域の振動又は騒音を受ける場合に、満足的な制振効果又は防音効果が得られるためには、複数種類の振動・騒音低減装置の設置が必要となり、コスト高になるため、実現は困難であった。

40

【0010】

本発明は、以上の各問題に鑑みてなされたものであり、解決しようとする課題は、上記エネルギー変換系の問題点を解決するとともに、上記取付方法に関する問題点を解決すること、すなわち、可及的に広い面積に渡って、かつ、広い周波数範囲の振動又は騒音を電気エネルギーに効率的に変換可能であって、振動・騒音低減装置の取り付け位置の変更や移動及び追加が求められた場合に取付位置の変更や移動が容易にできる振動・騒音低減装

50

置を提供することにある。(エネルギー変換可能な地域的範囲の拡大と変換効率の向上及び取付位置の変更・移動の容易性)

【課題を解決するための手段】

【0011】

上記課題を解決するため、本発明は、(a)振動又は騒音を電気に変換するためのエネルギー変換系と、変換された電気を熱エネルギーとして消費するエネルギー消費手段とからなる振動・騒音低減装置において、(b)前記エネルギー変換系を、圧電セラミックス等で構成された振動板を弾性支持体に支持し、その振動板に電極を接続してなる圧電式スピーカにより構成するとともに、(c)それらの圧電式スピーカをシート状の磁石に取り付け、その磁石を磁性体である抑制対象物に磁気吸着により取り付けたことを特徴としている(請求項1)。

10

【0012】

圧電式スピーカをシート状の磁石に取り付ける際は、複数の圧電式スピーカを重ね合わせて取り付けることが望ましい(請求項2)。

【0013】

上記振動・騒音低減装置において、抑制対象物が音響用圧電式スピーカである場合は、その音響用圧電式スピーカの裏側に、音響-電気変換器としての圧電式スピーカをシート状の磁石に取り付けて、音響用圧電式スピーカの裏側に発生する不必要な騒音を抑制することが望ましい(請求項3)。

【発明の効果】

20

【0014】

請求項1の発明によれば、第1に、エネルギー変換系を、圧電セラミックス等で構成された振動板を弾性支持体に支持し、その振動板に電極を接続してなる複数枚の圧電式スピーカにより構成したので、エネルギー変換系は従来用いられてきた圧電素子よりも広い面積に渡って、かつ広い周波数帯域において効率的に電気エネルギーに変換することができる。従って、広周波帯域において制振又は吸音効果を発揮することができる。第2に、圧電式スピーカは、従来のエネルギー変換系と異なって薄肉であるので、車両の壁面、建築物の壁面、機械自体又は機械の筐体などの比較的軽量物の振動又は騒音発生を抑制する振動・騒音低減装置として有用である。第3に、圧電式スピーカを予めシート状磁石に取り付け、その磁石を磁性体である抑制対象物に磁気吸着力により容易に固定するので、取付け手間を省くことができ、簡単に取り外すことが可能であり、必要に応じて容易に移動又は追加が可能である。

30

【0015】

請求項2の発明によれば、抑制対象物に入力する騒音の量が多い場合に、複数の圧電式スピーカが前段の圧電式スピーカを通過した騒音を順次電気エネルギーに変換し、先のスピーカを透過した騒音は後のスピーカでさらに電気エネルギーに変換されるため、エネルギー変換効率がさらに向上する。

【0016】

請求項3の発明によれば、音響用圧電式スピーカの裏側に音響-電気変換器としての圧電式スピーカを取り付けて音響用圧電式スピーカの裏側に発生する不必要な騒音を抑制することができるので、音響用圧電式スピーカの表側には雑音の影響を受けない明晰な音を出すことができる。

40

【発明を実施するための最良の形態】

【0017】

次に、本発明の実施の形態について図面に基づいて説明する。

図1は、第1の実施の形態の基本構成を示す概念図、図2は圧電スピーカとエネルギー消費手段の一例を示す回路図、図3は圧電スピーカとエネルギー消費手段の等価回路を示す回路図、図4は負性静電容量の一つの実現例を示す回路図、図5は負性静電容量の他の実現例を示す回路図、図6は蓄電手段の一例を示す電気回路図、図7は圧電スピーカの取付構造の一例を示す図であり、(a)は正面図、(b)は断面図、図8は振動低減効果を

50

比較例とともに示すグラフ、図9は圧電式スピーカを重ねて取り付ける場合の取付構造を示す図であり、(a)は圧電式スピーカを単に重ねて取り付けた場合の概念図、(b)は最初の圧電式スピーカに支柱を備えた場合の概念図、図10は圧電素子と圧電式スピーカの圧電性能の周波数依存性を示すグラフ(圧電素子と圧電式スピーカのエネルギー変換特性グラフ)である。

【0018】

図1において、1は抑制対象物であり、2は抑制対象物1に取り付けられた、音響又は振動を電気エネルギーに変換する圧電式スピーカであり、3はその圧電式スピーカ2により取出された電気エネルギーを消費するエネルギー消費手段である。

【0019】

抑制対象物1は鉄道車両その他の車両の壁面、建築物の壁面、機械自体又は機械の筐体などの比較的軽量の物体又は部材であり、本発明の効果を有効に発揮するのは、これらの抑制対象物1が比較的広帯域の周波数の振動又は騒音を受けやすい環境に存在する場合である。

【0020】

圧電式スピーカ2は、圧電セラミックス等で構成された振動板21を弾性支持体22に支持し、その振動板に電極を接続したものであり、本来のスピーカとしての使用する場合は、電極を介して音声信号を受けると所定周波数で振動して音波を発生するのであるが、本発明においては、圧電式スピーカの振動板21の圧電効果(機械的振動を受けると電荷を発生する現象)を利用して、受けた振動又は騒音による歪みを電気エネルギーに変換する一種のエネルギー変換系として用いる。

【0021】

図10は、圧電素子と圧電式スピーカの出力の周波数特性を示すグラフであり、細線が圧電素子の出力、太線が圧電式スピーカの出力である。同図に示されるように、圧電素子は500Hz近辺、1000~2000Hzにおいて出力レベルが低いのに対し、圧電式スピーカは750~1100Hz、1700~2000Hzの狭い範囲では出力レベルがやや低いが、それ以外の広い範囲で良好な出力が得られることが判る。

そのため、上記構成において、基本的に圧電式スピーカは抑制対象物上あるいは空間内に平面的に敷設され外来の又は自己発生の振動又は騒音を広周波数帯域において効率的に電気エネルギーに変換して出力する。その電気エネルギーはエネルギー消費手段3により熱エネルギーに変換されて消費される。

【0022】

抑制対象物1に圧電式スピーカ2を取付ける方法の一つには、前記弾性支持体22又は圧電式スピーカ2の筐体を壁体などに直接貼り付ける方法又は粘着テープ等を用いて固定する方法、あるいは、ねじなどの固着具を用いて固定する方法等があり得る。

音響エネルギーあるいは振動エネルギーを電気エネルギーに変換するのに、従来、圧電素子を使用することが提案されているが、この圧電素子は図10に示すように、一般に形状により決まる固有周波数(100~300Hz)付近では効率的にエネルギー変換が行われるが、その他の周波数では概してエネルギー変換効率が高い。

【0023】

これに対して、圧電式スピーカ2は音響スピーカとして使用されることを前提に製作され、音響放射の周波数帯域が広がるよう設計されている。この圧電式スピーカ2を歪み-電気変換器として用いる場合も、図10に示すように50~1700Hzの広い周波数帯域の振動又は騒音による歪みを電気に変換することが可能であるという特長がある。本発明は、広周波数帯域を持つ圧電式スピーカをエネルギー変換器として使用することで、音響エネルギーおよび振動エネルギーを広帯域で電気エネルギーに変換できるようにしてある。

【0024】

抑制対象物1に加わる振動又は騒音の強さが大きい場合は、複数枚の圧電式スピーカを使用し、それぞれの圧電式スピーカの正極と負極を並列又は直列に結合することとなる。

10

20

30

40

50

【0025】

電気エネルギー消費手段3は、図2に例示するように、圧電式スピーカ2の振動板21に接続された両電極の間に直列接続されたコイル31と抵抗器32を含む周知のシャント回路S1で構成することができる。圧電式スピーカ2にシャント回路S1が接続されていることにより、振動板21の静電容量(C)とコイル31のインダクタンス(L)と抵抗器32の抵抗(R)によりLCR共振回路が構成されている。

上記構成により、抑制対象物1に外来振動又は騒音が侵入した時は、その振動又は騒音が圧電式スピーカ2の振動板21に伝達され、その振動板に発生する歪みが電荷に変換されて、シャント回路S1に共振電流が流れ、その電流は抵抗器32においてジュール熱に変換されて、大気中に放出されることにより、エネルギーが消費される。

10

【0026】

上述のように、共振回路を構成するシャント回路S1を用いる場合は、抑制対象物1が共振周波数と同一の周波数で振動する場合には圧電式スピーカ2から最大の電流がシャント回路S1に流れるので、良い振動減衰効果が得られるが、それ以外の周波数の振動を受けた場合には、振動減衰効果が低くなる。

【0027】

図3は、上記の難点を解消した実施の形態を示している。すなわち、この実施の形態では、シャント回路S2が圧電式スピーカ2が持っている静電容量Cとほぼ等価な負性静電容量(-C)と、負性静電容量に直列に抵抗 R_e を接続して構成されている。

負性静電容量(-C)は、一例として、図4に示すように、オペアンプからなる反転回路33と、その反転回路の出力を積分する積分回路34とで生成することができ、また、図5に示すような回路を用いて生成することもできる。

20

圧電式スピーカ2が持っている静電容量(C)と、この静電容量とほぼ等価な負性静電容量(-C)を結合すると、全周波数帯域で合成インピーダンスが0となるため、理論的には周波数特性がなくなり、圧電式スピーカ2から効率的に電流を抵抗器32に流すことが可能となる。従って、この実施の形態によれば、質量則以上の制振効果又は消音効果が期待できる。

【0028】

また、所要の面積をカバーしたり、重ね合わせて取り付ける場合など、複数の圧電式スピーカを使用する場合は、その圧電式スピーカの合成静電容量に合う負性静電容量を接続することで、シャント回路を1つあるいは最小個数とすることが可能である。

30

【0029】

上記の実施の形態では、圧電スピーカより取出された電気エネルギーを抵抗器32(R_e)により熱エネルギーに変換して消費してしまいが、その電気エネルギーを消費せずに、図6に示すように、シャント回路S3に蓄電手段4を接続して、蓄電することが可能である。蓄電手段4は、第2コイル41と整流器42と蓄電池43とを有するものであり、シャント回路S3の第1コイル31と第2コイル41とでそれぞれ変圧器44の一次巻線及び二次巻線を形成している。

蓄電手段4を備えた場合は、この蓄電手段4を負性静電容量を生成する回路を駆動するための電源として利用することができる。すなわち、圧電式スピーカを複数枚用い、そのいずれかに図4又は図5の圧電式スピーカ全体の有する静電容量とほぼ等価な負性静電容量と抵抗器を含むシャント回路S2を接続し、他の圧電式スピーカには、図6のシャント回路S1及び蓄電手段4を接続して、蓄電手段の蓄電器43から負性静電容量を生成する回路、例えば図4の反転回路33及び積分回路34に駆動電源を供給することができる。

40

【0030】

圧電式スピーカをエネルギー変換系として用いる場合は、抑制対象物から圧電式スピーカの振動板への振動伝達の良否が制振効果又は吸音効果を左右する。好ましい実施の形態においては、図7に示すように、振動板21の好ましくは中心と抑制対象物の間に支柱5を設けて、抑制対象物1の振動を圧電式スピーカ2の振動板21に直接伝達するようにしている。この支柱5は金属などの剛体とゴムなどの弾性体いずれも考えられる。

50

圧電式スピーカ単体では、基本的に印加される音響エネルギーのみが電気エネルギーに変換されるが、圧電式スピーカ 2 の振動板 2 1 と抑制対象物 1 を支柱 5 で結合することにより抑制対象物 1 の振動エネルギーを圧電式スピーカ 2 の振動板 2 1 に直接伝達することができるため、エネルギー変換効率の向上が見込まれる。さらに、抑制対象物の振動が印加される音響エネルギーによって励振される成分のみならず、他要因による振動の固体伝搬振動も合わせて電気エネルギーに変換することが可能である。

図 8 に示すように、振動板 2 1 と抑制対象板 1 の間に支柱 5 を設けない場合の出力（同図（a））と、設けた場合の出力（同図（b））を比較すると、支柱ありの場合は抑制対象物の振動に忠実に追従した出力が得られることが判る。

【0031】

複数の圧電式スピーカ 2 を使用する場合、抑制対象物 1 の対象面に平面的に貼り付けるだけでなく、図 9（a）に例示するように、圧電式スピーカ 2 a, 2 b, 2 c を重ねて使用することが可能である。エネルギーの変換効率を上げるために、同一面上に重ねて圧電スピーカを取り付けることで、音響入射方向に対し振動又は騒音を複数段階で電気エネルギーに変換することが可能となり、全体のエネルギー変換効率が向上する。

【0032】

前述の通り圧電式スピーカを重ねて使用する場合は、図 9（b）に例示するように、抑制対象物 1 に直接貼る圧電式スピーカ 2 a には支柱 5 を取り付け、その上に貼り付けた圧電式スピーカ 2 b は支柱なしで使用することが良い。

抑制対象物 1 に直接取り付けの圧電式スピーカ 2 a に支柱 5 を取り付けることで抑制対象物 1 の振動エネルギーを主に圧電式スピーカ 2 a により電気エネルギーに変換し、その上の圧電式スピーカ 2 b には支柱を取り付けないことにより音響エネルギーを電気エネルギーに変換することが可能となり、それぞれ別のエネルギーを電気エネルギーに変換することが可能である。

【0033】

圧電式スピーカ 2 の取付構造に関し、上述の例はいずれも抑制対象物 1 に直接を貼り付けた。しかし、抑制対象物によっては又はその使用環境によっては、振動又は音の強度や侵入方向が変わる場合がある。このような場合は、振動・騒音低減装置の取り付け位置の変更や移動が望まれるが、上記のような取付構造では、一旦取り付け後は取り外すことができないか、ねじ等を緩めて取り外すなど手間がかかる。

そこで、本発明では、次のような取付構造を採用している。この取付構造は、抑制対象物 1 が鉄板などの磁性体である場合に、採用することができるものであり、図 1、図 8 に示すように、圧電式スピーカ 2 をシート状の磁石 6 に貼り付け、その磁石 6 を抑制対象物 1 に磁氣的に吸着させて固定するようにした。圧電式スピーカ 2 をシート状の磁石 6 に取り付け、これを抑制対象物 1 に磁氣的に吸着させるので、専用の取り付け具（ネジなど）を使用せず、簡単に取り付けることが可能となる。また、振動源、音源の移動又は増減に応じて圧電式スピーカ 2 の配設位置の移動又は増減が容易にできる利点がある。

【0034】

以上の説明において、抑制対象物 1 が外来騒音により振動したり音を発生したりする場合の制振及び騒音を低減する装置を考察してきたが、本発明は、圧電式スピーカ 2 の音響 - 電気変換又は振動 - 電気変換（圧電効果）を利用して制振防音を行うことを基本原理とするので、抑制対象物 1 が自ら振動又は騒音を発生する場合にも適用できることはいうまでもない。本発明の技術的思想をさらに展開すれば、抑制対象物 1 が本来の音響発生用途に供される圧電式スピーカである場合にも適用すると、その音響発生用圧電式スピーカの機能の一層の向上を図ることができる。すなわち、抑制対象物に相当する音響発生用圧電式スピーカの裏面に、騒音抑制用圧電式スピーカを取り付けたシート状の磁石を設け、後者の騒音抑制用スピーカの振動板に電極を介してエネルギー消費手段及び又は蓄電手段を接続することにより、音響発生用スピーカの裏側に放射される逆位相の音、すなわち雑音を低減することができ、これにより音響発生用スピーカの表側には雑音の無い又は非常に少ない、澄んだ明晰な音響が供給される。エネルギー消費手段及び又は蓄電手段に代え

10

20

30

40

50

て、低減対象周波数に対応する共振周波数を設定するためのリアクタンス (L) 又は抵抗値 (R) を調整する制御回路を接続することにより、音響発生用スピーカの裏側から放射される必要範囲以外の騒音の抑制又は消滅させることができる。

【図面の簡単な説明】

【 0 0 3 5 】

【図 1】第 1 の実施の形態の基本構成を示す概念図。

【図 2】圧電スピーカとエネルギー消費手段の一例を示す回路図。

【図 3】圧電スピーカとエネルギー消費手段の等価回路を示す回路図。

【図 4】負性静電容量の一つの実現例を示す回路図。

【図 5】負性静電容量の他の実現例を示す回路図。

10

【図 6】蓄電手段の一例を示す電気回路図。

【図 7】圧電スピーカの抑制対象物に対する取付構造の一例を示す図であり、(a) は正面図、(b) は断面図。

【図 8】振動板と抑制対象板の間に支柱を設けない場合 (a) と設けた場合 (b) の出力の差異を示す測定グラフ。

【図 9】圧電式スピーカを重ねて取り付ける場合の取り付け構造を示す図であり、(a) は圧電式スピーカを単に重ねて取り付けた場合の概念図、(b) は最初の圧電式スピーカに支柱を備えた場合の概念図。

【図 10】圧電素子と圧電式スピーカの出力比較図。

【符号の説明】

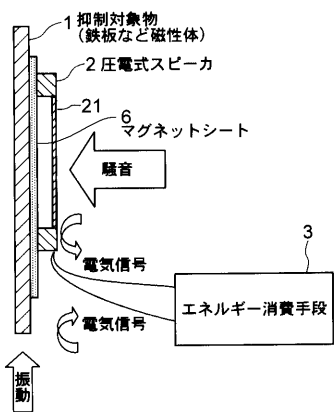
20

【 0 0 3 6 】

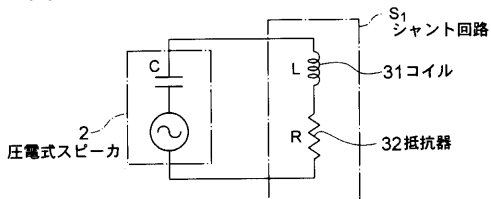
- 1 抑制対象物
- 2 圧電式スピーカ
- 3 エネルギー消費手段
- S 1 , S 2 シャント回路
- 3 1 コイル
- 3 2 抵抗器
- C 静電容量
- C 負性静電容量
- 4 蓄電手段
- 4 2 整流器
- 4 3 蓄電器
- 4 4 変圧器
- 3 1 第 1 コイル
- 4 1 第 2 コイル
- 5 支柱
- 6 磁気シート

30

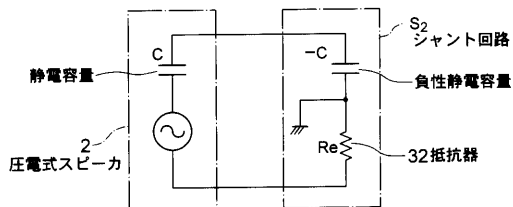
【 図 1 】



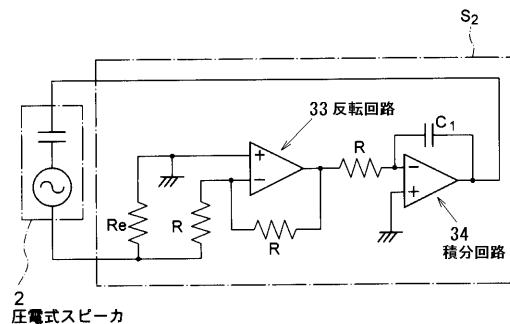
【 図 2 】



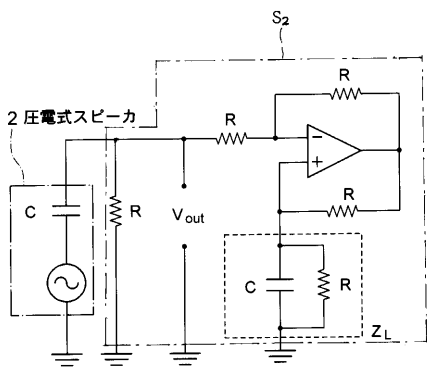
【 図 3 】



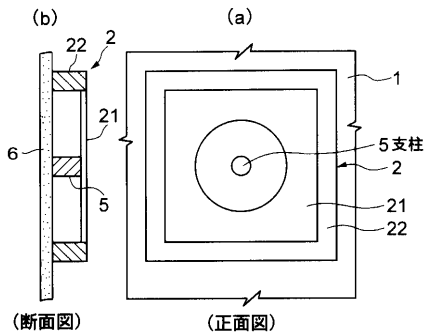
【 図 4 】



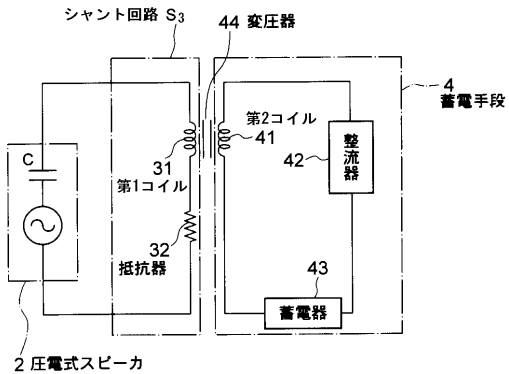
【 図 5 】



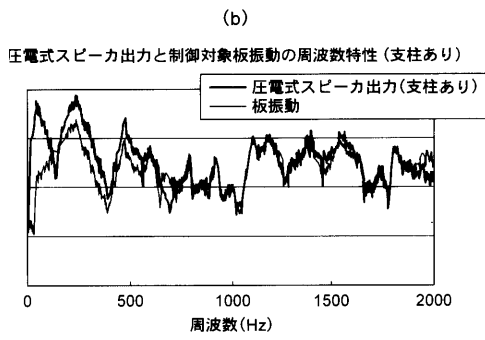
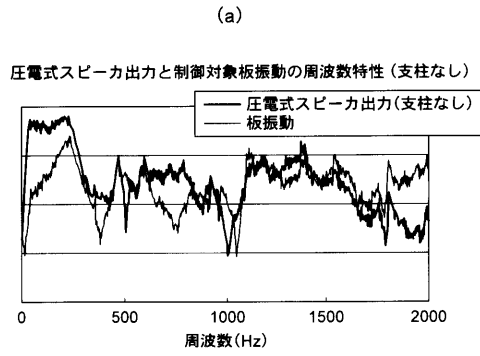
【 図 7 】



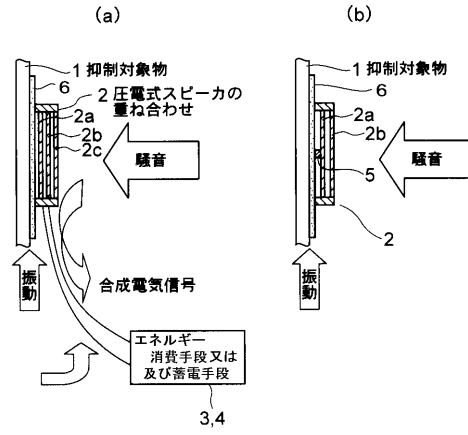
【 図 6 】



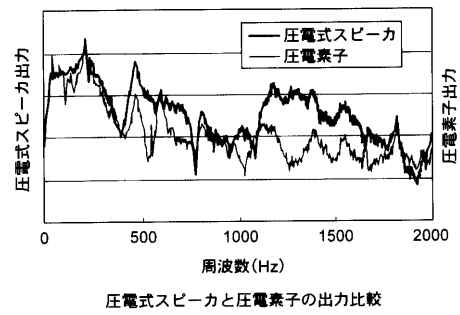
【 図 8 】



【 図 9 】



【 図 10 】



フロントページの続き

Fターム(参考) 3D020 BA02 BA09 BA10 BC00 BD05 BE04
5D061 FF05