

(19) 日本国特許庁(JP)

(12) 特 許 公 報(B2)

(11) 特許番号

特許第4516581号
(P4516581)

(45) 発行日 平成22年8月4日(2010.8.4)

(24) 登録日 平成22年5月21日(2010.5.21)

(51) Int. Cl.		F I			
B60L	11/18	(2006.01)	B60L	11/18	E
H02J	7/00	(2006.01)	H02J	7/00	P
			H02J	7/00	L
			B60L	11/18	A

請求項の数 4 (全 15 頁)

(21) 出願番号	特願2007-125553 (P2007-125553)	(73) 特許権者	000173784
(22) 出願日	平成19年5月10日(2007.5.10)		財団法人鉄道総合技術研究所
(62) 分割の表示	特願2004-43884 (P2004-43884) の分割		東京都国分寺市光町2丁目8番地38
原出願日	平成16年2月20日(2004.2.20)	(74) 代理人	100100413
(65) 公開番号	特開2007-282495 (P2007-282495A)		弁理士 渡部 温
(43) 公開日	平成19年10月25日(2007.10.25)	(72) 発明者	小笠 正道
審査請求日	平成19年5月10日(2007.5.10)		東京都国分寺市光町二丁目8番地38 財 団法人鉄道総合技術研究所内
		(72) 発明者	山本 貴光
			東京都国分寺市光町二丁目8番地38 財 団法人鉄道総合技術研究所内
		(72) 発明者	田口 義晃
			東京都国分寺市光町二丁目8番地38 財 団法人鉄道総合技術研究所内

最終頁に続く

(54) 【発明の名称】 回路装置及び車両運行システム

(57) 【特許請求の範囲】

【請求項1】

電流と電圧を制御する電流電圧制御手段と、
前記電流電圧制御手段からの出力で駆動する、複数回路構成の誘導電動機又は同期電動機であるモータと、

前記モータの駆動時に電源を供給する蓄電手段と、

前記蓄電手段に電源を供給するために、交流電源に接続される3相充電接触子から構成される充電接触手段と、

前記電流電圧制御手段に電源を供給するパンタグラフと、

前記電流電圧制御手段に接続する電源の供給源を、前記蓄電手段又は前記パンタグラフの何れかに切り替える切替手段と、

前記複数の電流電圧制御手段に接続され、前記モータ方向と、前記充電接触手段方向と、開放方向の3方向に切り替え可能な3相多回路一括3方向切替手段と、

を備える車両の回路装置であって、

前記電流電圧制御手段は、前記モータが同期電動機の場合、前記モータの1回路毎に設けられ、

前記電流電圧制御手段は、前記蓄電手段から前記モータに電源を供給する際には、直流を交流に変換するPWMインバータとして作動し、前記充電接触手段から前記蓄電手段に電源を供給する際には、PWMコンバータとして作動する、

ことを特徴とする車両の回路装置。

10

20

【請求項 2】

前記 3 相多回路一括 3 方向切替手段と前記充電接触手段方向との間に接続され、前記充電接触手段方向と、前記蓄電手段方向の 2 方向に切り替え可能な 3 相多回路一括 2 方向切替手段と、

前記 3 相多回路一括 2 方向切替手段と前記蓄電手段との間に設けられた接触手段と、を備える、ことを特徴とする請求項 1 記載の車両の回路装置。

【請求項 3】

電気車両と、電源供給装置と、を備える車両運行システムにおいて、前記電源供給装置は、交流電流の電圧を制御するトランス回路を備え、前記電気車両の回路装置は、前記請求項 1 又は 2 記載の車両の回路装置であり、前記電源供給装置と、前記電気車両の回路装置の前記充電接触手段とが接続される、ことを特徴とする車両運行システム。

10

【請求項 4】

電気車両と、電源供給装置と、電源を供給するための架線と、を備える車両運行システムにおいて、

前記電源供給装置は、交流電流の電圧を制御するトランス回路と、交流を直流に変換する位相制御整流器を備え、

前記電気車両の回路装置は、前記請求項 1 又は 2 記載の車両の回路装置であり、

前記電源供給装置の位相制御整流器と、前記電気車両の回路装置の前記充電接触手段とが接続され、及び / 又は前記架線と前記電気車両の回路装置の前記パンタグラフが接続される、

20

ことを特徴とする車両運行システム。

【発明の詳細な説明】

【技術分野】

【0001】

本発明は、電気車両の列車に搭載されるバッテリーなどの蓄電部に充電を行なう回路装置及び車両運行システムに関する。特に、既存の車両回路の構成に応じて最小限の回路変更で直流及び交流の何れの電源でも蓄電部に充電することができる回路装置及び車両運行システムに関する。

【背景技術】

30

【0002】

近年、電気車両において架線などの外部からの電源による車両の運行に加えて、車両内部に設けられたバッテリーなどの蓄電部からの電源で車両を運行する方式が考えられている。

【0003】

このような電気車両による列車の運行の場合、できるだけエネルギーの損失を抑え、いかに効率よく蓄電部を充電するかが問題となる。

【0004】

例えば、パンタグラフとインバータの間に接触器を設け、回生ブレーキ時に接触器の回路を開いて、モータからの回生エネルギーを架線に逃がさずにバッテリーに蓄積することができるようになっている（例えば、特許文献 1 参照）。また、モータとバッテリーの間に DC / DC コンバータを設け、この DC / DC コンバータを制御してモータからの回生エネルギーをバッテリーに蓄積することができるようになっているものもある（例えば、特許文献 2 参照）。

40

【特許文献 1】特開 2003 - 199354 公報

【特許文献 2】特開 2003 - 199203 公報

【発明の開示】

【発明が解決しようとする課題】

【0005】

しかしながら、従来からの装置によれば、停車中や走行中に拘わらず、何れの場合でも

50

効果的に蓄電部に充電することができるものがなかった。特に、直流インバータ電車の場合、停車中の給電では、地上設置の直流供給設備が必要となりコストがかかってしまうという課題があった。また、直流インバータ電車にも電力変換器を余分に付加する必要があり、車両回路の設計変更が生じ、コストがかかるという課題があった。

【0006】

従って、本発明の目的は、直流インバータ電車などの現行車両の回路構成にほとんど変更を加えずに、既存の車両回路の構成に応じて最小限の回路変更で交流電源により蓄電部に充電することができ、また、停車中のみならず走行中も蓄電部に充電することができる回路装置及び車両運行システムを提供することである。

【課題を解決するための手段】

10

【0007】

上記課題を解決するため、本発明の車両の回路装置は、電流と電圧を制御する電流電圧制御手段と、電流電圧制御手段からの出力で駆動する、複数回路構成の誘導電動機又は同期電動機であるモータと、モータの駆動時に電源を供給する蓄電手段と、蓄電手段に電源を供給するために、交流電源に接続される3相充電接触子から構成される充電接触手段と、電流電圧制御手段に電源を供給するパンタグラフと、電流電圧制御手段に接続する電源の供給源を、蓄電手段又はパンタグラフの何れかに切り替える切替手段と、複数の電流電圧制御手段に接続され、モータ方向と、充電接触手段方向と、開放方向の3方向に切り替え可能な3相多回路一括3方向切替手段と、を備える車両の回路装置であって、電流電圧制御手段は、モータが同期電動機の場合、モータの1回路毎に設けられ、電流電圧制御手段は、蓄電手段からモータに電源を供給する際には、直流を交流に変換するPWMインバータとして作動し、充電接触手段から蓄電手段に電源を供給する際には、PWMコンバータとして作動する、ことを特徴とする。

20

【0008】

また、3相多回路一括3方向切替手段と充電接触手段方向との間に接続され、充電接触手段方向と、蓄電手段方向の2方向に切り替え可能な3相多回路一括2方向切替手段と、3相多回路一括2方向切替手段と蓄電手段との間に設けられた接触手段と、を備える、ことができる。

【0009】

また、上記課題を解決するため、本発明の第1の態様の車両運行システムは、電気車両と、電源供給装置と、を備え、電源供給装置は、交流電流の電圧を制御するトランス回路を備え、電気車両の回路装置は、上述記載の車両の回路装置であり、電源供給装置と、電気車両の回路装置の充電接触手段とが接続される、ことを特徴とする。

30

【0010】

また、上記課題を解決するため、本発明の第2の態様の車両運行システムは、電気車両と、電源供給装置と、電源を供給するための架線と、を備える車両運行システムにおいて、電源供給装置は、交流電流の電圧を制御するトランス回路と、交流を直流に変換する位相制御整流器を備え、電気車両の回路装置は、上述記載の車両の回路装置であり、電源供給装置の位相制御整流器と、電気車両の回路装置の充電接触手段とが接続され、及び/又は架線と電気車両の回路装置の前記パンタグラフが接続される、ことを特徴とする。

40

【発明の効果】

【0011】

本発明の車両の回路装置及び車両運行システムによれば、車両の回路装置に交流電源に接続される3相充電接触子を設けることにより、直流インバータ電車などの現行車両の回路構成にほとんど変更を加えずに、既存の車両回路の構成に応じて最小限の回路変更で交流電源から蓄電部に充電することができ、また、停車中のみならず走行中も蓄電部に充電することができる。

【発明を実施するための最良の形態】

【0012】

以下、図面を参照して本発明の車両の回路装置及び車両運行システムの実施の形態を説

50

明する。

【 0 0 1 3 】

図 1 は、本発明の車両の回路装置を示す図である。この回路装置は、電流と電圧を制御する電流電圧制御部 2 A と、電流電圧制御部 2 A からの出力で駆動するモータ 5 と、モータ 5 の駆動時に電源を供給する蓄電部 1 と、蓄電部 1 に電源を供給するための充電接触子 3 A と、電流電圧制御部 2 A とモータ 5 との間の回路の開閉を行なう接触器 4 A と、車両の空調や照明などの補機に電源を供給するためのスタティック・インバータ (S I V) 6 と、電流電圧制御部 2 A 及び S I V 6 側にそれぞれ設けられたリアクトル 7 及び直流コンデンサ 8 と、を備えている。

【 0 0 1 4 】

ここで、電流電圧制御部 2 A は、蓄電部 1 からモータ 5 に電源を供給する際には、直流を交流に変換する P W M インバータとして作動し、充電接触子 3 A から蓄電部 1 に電源を供給する際には、位相同期方式の P W M コンバータとして作動する。また、充電接触子 3 A は、交流電源に接続される 3 相充電接触子である。また、接触器 4 A は、モータが磁石機 (同期電動機) の場合には通常装備されるものであり、新たな追加が不要であることが多い。この図においては、モータ 5 は、誘導電動機である。

【 0 0 1 5 】

図 2 は、電気車両に給電するための電源供給装置を示す。図 2 において、この電源供給装置は、交流電源を供給する地下トラフや電柱などの電源供給部 1 1 A と、電源供給部 1 1 A からの交流電源をそのまま交流電源として電気車両に給電する摺動導電板装置 1 0 A と、備えている。

【 0 0 1 6 】

図 3 は、摺動導電板装置 1 0 A の回路構成を示す図である。図 3 において、この摺動導電板装置 1 0 A の回路構成は、単純なトランス 1 2 のみの構成であり、電源側端子 1 2 A からの 6 6 0 0 [V] ~ 2 2 0 0 0 [V] の 3 相交流の電源を 4 4 0 [V] ~ 6 0 0 [V] の 3 相交流にして車両側接触子 1 2 B から出力する。車両の停車中に、この車両側接触子 1 2 B と車両の充電接触子 3 A が電氣的に接続され蓄電部 1 に充電される。

【 0 0 1 7 】

充電中は、接触器 4 A が開放され、電流電圧制御部 2 A は、P W M コンバータとして作動する。また、蓄電部 1 は、リチウム (L i +) バッテリーで構成するとよい。また、モータ 5 からの回生エネルギーを蓄電部 1 に蓄える際には、電流電圧制御部 2 A は、P W M コンバータとして作動する。

【 0 0 1 8 】

図 4 は、本発明の車両の回路装置を示す図である。この回路装置は、走行及び停車中に電源を供給するパンタグラフ 9 A と、電流と電圧を制御する電流電圧制御部 2 A , 2 B と、電流電圧制御部 2 A からの出力で駆動するモータ 5 と、モータ 5 の駆動時に電源を供給する蓄電部 1 と、蓄電部 1 に電源を供給するための充電接触子 3 B と、電流電圧制御部 2 A とモータ 5 との間の回路の開閉を行なう接触器 4 A と、車両の空調や照明などの補機に電源を供給するための S I V 6 と、電流電圧制御部 2 A , 2 B 及び S I V 6 側にそれぞれ設けられたリアクトル 7 及び直流コンデンサ 8 と、回路構成上のグラウンドである車輪 9 B と、を備えている。

【 0 0 1 9 】

ここで、充電接触子 3 B は、交流電源に接続される 3 相充電接触子及び直流電源に接続される 2 極充電接触子で構成されている。そして、電流電圧制御部 2 B は、蓄電部 1 に電源を供給する際に、充電接触子 3 B が 3 相充電接触子で作用する場合には P W M コンバータとして作動し、充電接触子 3 B が 2 極充電接触子で作用する場合には D C / D C コンバータとして作動し、3 相ブリッジのチョップ動作を行なう。また、接触器 4 A は、磁石機であり、モータ 5 は、誘導電動機である。

【 0 0 2 0 】

図 5 は、電気車両に給電するための電源供給装置を示す。図 5 において、この電源供給

10

20

30

40

50

装置は、交流電源を供給する地下トラフや電柱などの電源供給部 1 1 A と、電源供給部 1 1 A からの交流電源を直流電源に変換して電気車両に給電する摺動導電板装置 1 0 B と、備えている。

【 0 0 2 1 】

図 6 は、摺動導電板装置 1 0 B の回路構成を示す図である。図 6 において、この摺動導電板装置 1 0 B の回路構成は、電源側端子 1 2 A からの 6 6 0 0 [V] ~ 2 2 0 0 0 [V] の 3 相交流の電源を 4 4 0 [V] ~ 6 0 0 [V] の 3 相交流に変換するトランス 1 2 と、トランス 1 2 からの交流を直流に変換して車両側接触子 1 3 A から出力する位相制御整流器 1 3 と、を備えている。充電接触子 3 B が 2 極充電接触子として作用する場合、車両の停車中に、パンタグラフ 9 A がたたまれて架線と離れることで、充電接触子 3 B は架線と電氣的に切り離される。そして、摺動導電板装置 1 0 B との接触により、車両側接触子 1 2 B と充電接触子 3 B が電氣的に接続され、蓄電部 1 に充電される。

10

【 0 0 2 2 】

充電接触子 3 B が 2 極充電接触子として充電中は、接触器 4 A が開放され、電流電圧制御部 2 B は、D C / D C コンバータとして作動する。このとき、車輪 9 B に接続される相の下側アームを常時通電し、パンタグラフ 9 A に接続される相による単相チョッパ動作を行う。一方、充電接触子 3 B が 3 相充電接触子で作用する場合には、図 2 及び図 3 の構成の充電装置を利用し、電流電圧制御部 2 B は、三相 P W M コンバータとして作動する。また、蓄電部 1 は、例えば、リチウムイオン (L i +) バッテリーで構成するとよい。また、モータ 5 からの回生エネルギーを蓄電部 1 に蓄える際には、電流電圧制御部 2 A は、P W M コンバータ (P W M インバータの回生動作) として作動する。

20

【 0 0 2 3 】

図 7 は、電気車両に給電するための電源供給装置を示す。図 7 において、この電源供給装置は、交流電源を供給する地下トラフや電柱などの電源供給部 1 1 A と、パンタグラフ 9 A (図 4) に電源を供給する剛体架線 1 1 B と、電源供給部 1 1 A からの交流電源を直流電源に変換して剛体架線 1 1 B または電気車両に給電する摺動導電板装置 1 0 B と、備えている。図 7 の構成によれば、パンタグラフ 9 A から直流電源が供給され、接触器 4 A が開放され、電流電圧制御部 2 B が D C / D C コンバータとして作動することによって蓄電部 1 に充電される。パンタグラフ 9 A からの給電を専らとする場合、摺動導電板装置 1 0 B は摺動導電部を設けず、交流を直流に変換する機能のみを装備させることもできる。

30

【 0 0 2 4 】

図 8 は、本発明の車両の回路装置を示す図である。この回路装置は、走行及び停車中に電源を供給するパンタグラフ 9 A と、電流と電圧を制御する電流電圧制御部 2 A , 2 C と、電流電圧制御部 2 A からの出力で駆動するモータ 5 と、モータ 5 の駆動時に電源を供給する蓄電部 1 と、蓄電部 1 に電源を供給するための充電接触子 3 C と、電流電圧制御部 2 A とモータ 5 との間の回路の開閉を行なう接触器 4 A と、車両の空調や照明などの補機に電源を供給するための S I V 6 と、電流電圧制御部 2 A , 2 C 及び S I V 6 側にそれぞれ設けられたリアクトル 7 及び直流コンデンサ 8 と、回路構成上のグラウンドである車輪 9 B と、を備えている。なお、接触器 4 A は、モータ 5 が磁石機 (同期電動機) で、各モータごとに電流電圧制御部 2 が対応する場合に必要となる。

40

【 0 0 2 5 】

充電接触子 3 C は、2 極充電接触子であり、図 5 ~ 7 の構成の充電装置を利用して蓄電部 1 に充電され、充電中は、電流電圧制御部 2 C は、D C / D C コンバータとして作動する。図 8 では、電流電圧制御部 2 C を単相チョッパ動作する場合の図として描かれているが、三相出力各々にリアクトルを接続してまとめることで三相チョッパ動作を行うことができる。また、蓄電部 1 は、リチウムイオン (L i +) バッテリー、電気二重層キャパシタ (E D L C) 、フライホイール (F W) などで構成することができる。フライホイールの場合には、電流電圧制御部 2 C の三相分出力回路に三相フライホイールモータを接続する。また、モータ 5 からの回生エネルギーを蓄電部 1 に蓄える際には、電流電圧制御部 2 A は、P W M コンバータ (P W M インバータの回生動作) として作動する。

50

【 0 0 2 6 】

図 9 は、本発明の車両の回路装置を示す図である。この回路装置は、走行及び停車中に電源を供給するパンタグラフ 9 A と、電流と電圧を制御する電流電圧制御部 2 A と、電流電圧制御部 2 A からの出力で駆動するモータ 5 と、モータ 5 の駆動時に電源を供給する蓄電部 1 と、蓄電部 1 に電源を供給するための充電接触子 3 A と、電流電圧制御部 2 A とモータ 5 との間の回路の開閉を行なう接触器 4 A と、車両の空調や照明などの補機に電源を供給するためのスタティック・インバータ (S I V) 6 と、電流電圧制御部 2 A 及び S I V 6 側にそれぞれ設けられたリアクトル 7 及び直流コンデンサ 8 と、電流電圧制御部 2 A に接続する電源の供給源を、蓄電部 1 又はパンタグラフ 9 A の何れかに切り替える切替器 1 4 A と、回路構成上のグラウンドである車輪 9 B と、を備えている。

10

【 0 0 2 7 】

ここで、電流電圧制御部 2 A は、蓄電部 1 からモータ 5 に電源を供給する際には、直流を交流に変換する P W M インバータとして作動し、充電接触子 3 A から蓄電部 1 に電源を供給する際には、P W M コンバータとして作動する。また、充電接触子 3 A は、交流電源に接続される 3 相充電接触子である。また、接触器 4 A は、モータ 5 が磁石機 (同期電動機) の場合には通常装備されるものであり、新たな追加が不要であることが多い。この図では、モータ 5 は、誘導電動機である。図 9 の構成においては、充電接触子 3 A からの充電の際には、切替器 1 4 A を蓄電部 1 側に接続し、図 1 ~ 図 3 で説明したように充電する。また、モータ 5 からの回生エネルギーを蓄電部 1 に蓄える際には、電流電圧制御部 2 A は、P W M コンバータ (P W M インバータの回生動作) として作動する。

20

【 0 0 2 8 】

図 1 0 は、本発明の車両の回路装置を示す図である。この回路装置は、走行及び停車中に電源を供給するパンタグラフ 9 A と、電流と電圧を制御する複数の電流電圧制御部 2 A と、電流電圧制御部 2 A からの出力で駆動するモータ 5 と、モータ 5 の駆動時に電源を供給する蓄電部 1 と、蓄電部 1 に電源を供給するための充電接触子 3 A と、複数の電流電圧制御部 2 A に接続され、モータ 5 方向と、充電接触子 3 A と、開放方向の 3 方向に切り替え可能な 3 相多回路一括 3 方向の切替器 1 4 B と、車両の空調や照明などの補機に電源を供給するためのスタティック・インバータ (S I V) 6 と、複数の電流電圧制御部 2 A 及び S I V 6 側にそれぞれ設けられたリアクトル 7 及び直流コンデンサ 8 と、複数の電流電圧制御部 2 A に接続する電源の供給源を、蓄電部 1 又はパンタグラフ 9 A の何れかに切り替える切替器 1 4 A と、切替器 1 4 B と充電接触子 3 A との間に設けられた平滑リアクトル 7 A , 7 B と、回路構成上のグラウンドである車輪 9 B と、を備えている。

30

【 0 0 2 9 】

ここで、電流電圧制御部 2 A は、蓄電部 1 からモータ 5 に電源を供給する際には、直流を交流に変換する P W M インバータとして作動し、充電接触子 3 A から蓄電部 1 に電源を供給する際には、位相同期方式の P W M コンバータとして作動する。また、充電接触子 3 A は、交流電源に接続される 3 相充電接触子である。また、モータ 5 は、複数回路構成の永久磁石式の同期電動機である。電流電圧制御部 2 A は、モータ 5 の 1 回路毎に設けられる。図 1 0 の構成においては、充電接触子 3 A からの充電の際には、切替器 1 4 A を蓄電部 1 側に接続し、切替器 1 4 B は電流電圧制御部 2 A と充電接触子 3 A を接続して、図 1 ~ 図 3 で説明したように充電する。また、モータ 5 からの回生エネルギーを蓄電部 1 に蓄える際には、電流電圧制御部 2 A は、P W M コンバータ (P W M インバータの回生動作) として作動する。

40

【 0 0 3 0 】

図 1 1 は、本発明の車両の回路装置を示す図である。この回路装置は、走行及び停車中に電源を供給するパンタグラフ 9 A と、電流と電圧を制御する電流電圧制御部 2 A と、電流電圧制御部 2 A からの出力で駆動するモータ 5 と、モータ 5 の駆動時に電源を供給する蓄電部 1 と、蓄電部 1 に電源を供給するための充電接触子 3 A と、電流電圧制御部 2 A に接続され、モータ 5 方向と、充電接触子 3 A 方向と、蓄電部 1 方向の 3 方向に切り替え可能な 3 相一括 3 方向の切替器 1 4 C と、3 相一括 3 方向の切替器 1 4 C と蓄電部 1 との間

50

に設けられた接触器 4 B と、車両の空調や照明などの補機に電源を供給するためのスタティック・インバータ (S I V) 6 と、電流電圧制御部 2 A 及び S I V 6 側にそれぞれ設けられたリアクトル 7 及び直流コンデンサ 8 と、切替器 1 4 C と接触器 4 B との間に設けられた平滑リアクトル 7 A と、電流電圧制御部 2 A に接続する電源の供給源を、蓄電部 1 又はパンタグラフ 9 A の何れかに切り替える切替器 1 4 A と、回路構成上のグラウンドである車輪 9 B と、を備えている。

【 0 0 3 1 】

ここで、電流電圧制御部 2 A は、蓄電部 1 からモータ 5 に電源を供給する際には、直流を交流に変換する P W M インバータとして作動し、充電接触子 3 A から蓄電部 1 に電源を供給する際には、位相同期方式の P W M コンバータとして作動する。また、充電接触子 3 A は、交流電源に接続される 3 相充電接触子である。また、モータ 5 は、誘導電動機である。図 1 1 の構成においては、充電接触子 3 A からの充電の際には、切替器 1 4 C で充電接触子 3 A と平滑リアクトル 7 A とを接続し、接触器 4 B を閉じて、図 1 ~ 図 3 で説明したように充電する。また、モータ 5 からの回生エネルギーを蓄電部 1 に蓄える際には、切替器 1 4 C でモータ 5 と電流電圧制御部 2 A とを接続し、電流電圧制御部 2 A は、P W M コンバータ (P W M インバータの回生動作) として作動する。さらに、パンタグラフ 9 A からは、図 7 の剛体架線 1 1 B から充電ができ、切替器 1 4 A をパンタグラフ 9 A 側に閉じ、切替器 1 4 C で電流電圧制御部 2 A と平滑リアクトル 7 を接続し、接触器 4 B を閉じて蓄電部 1 に充電する。このとき、電流電圧制御部 2 A は、三相ブリッジによる単相、二相、または三相チョップ動作を行う。

【 0 0 3 2 】

ここで、3 相一括 3 方向の切替器 1 4 C は、図 1 2 に示すように 3 つの 3 相接触器で構成し、3 方向の切替は、当該 3 相接触器のインターロックによる方向切替で行なうようにすることもできる。

【 0 0 3 3 】

図 1 3 は、本発明の車両の回路装置を示す図である。この回路装置は、走行及び停車中に電源を供給するパンタグラフ 9 A と、電流と電圧を制御する複数の電流電圧制御部 2 A と、電流電圧制御部 2 A からの出力で駆動するモータ 5 と、モータ 5 の駆動時に電源を供給する蓄電部 1 と、蓄電部 1 に電源を供給するための充電接触子 3 A と、複数の電流電圧制御部 2 A に接続され、モータ 5 方向と、充電接触子 3 A と、開放方向の 3 方向に切り替え可能な 3 相多回路一括 3 方向の切替器 1 4 B と、車両の空調や照明などの補機に電源を供給するためのスタティック・インバータ (S I V) 6 と、複数の電流電圧制御部 2 A 及び S I V 6 側にそれぞれ設けられたリアクトル 7 及び直流コンデンサ 8 と、複数の電流電圧制御部 2 A に接続する電源の供給源を、蓄電部 1 又はパンタグラフ 9 A の何れかに切り替える切替器 1 4 A と、切替器 1 4 B と充電接触子 3 A との間に設けられた平滑リアクトル 7 B , 7 C と、平滑リアクトル 7 B , 7 C と充電接触子 3 A との間に設けられ、充電接触子 3 A と、蓄電部 1 方向の 2 方向に切り替え可能な 3 相多回路一括 2 方向の切替器 1 4 D と、3 相多回路一括 2 方向の切替器 1 4 D と蓄電部 1 との間に設けられた接触器 4 B と、回路構成上のグラウンドである車輪 9 B と、を備えている。

【 0 0 3 4 】

ここで、電流電圧制御部 2 A は、蓄電部 1 からモータ 5 に電源を供給する際には、直流を交流に変換する P W M インバータとして作動し、充電接触子 3 A から蓄電部 1 に電源を供給する際には、位相同期方式の P W M コンバータとして作動する。また、充電接触子 3 A は、交流電源に接続される 3 相充電接触子である。また、モータ 5 は、永久磁石式の同期電動機である。図 1 3 の構成においては、充電接触子 3 A からの充電の際には、切替器 1 4 D で充電接触子 3 A と平滑リアクトル 7 B , 7 C とを接続し、切替器 1 4 B で電流電圧制御部 2 A と平滑リアクトル 7 B , 7 C を接続し、さらに切替器 1 4 A を蓄電部 1 側に閉じて、図 1 ~ 図 3 で説明したように充電する。また、モータ 5 からの回生エネルギーを蓄電部 1 に蓄える際には、切替器 1 4 B でモータ 5 と電流電圧制御部 2 A とを接続し、切替器 1 4 A は蓄電部 1 側に閉じ、電流電圧制御部 2 A は、P W M コンバータ (P W M インバ

10

20

30

40

50

ータの回生動作)として作動する。さらに、パンタグラフ9 Aからは、図7の剛体架線1 1 Bから充電ができ、切替器1 4 Aをパンタグラフ9 A側に閉じ、切替器1 4 Bで電流電圧制御部2 Aと平滑リアクトル7 B, 7 Cを接続し、切替器1 4 Dで平滑リアクトル7 B, 7 Cと接触器4 Bを接続し、接触器4 Bを閉じて蓄電部1に充電する。このとき、電流電圧制御部2 Aは、三相ブリッジによる単相、二相、または三相チョッパ動作を行う。

【0035】

図14は、本発明の車両の回路装置を示す図である。この回路装置は、走行及び停車中に電源を供給するパンタグラフ9 Aと、パンタグラフ9 A側に設けられた、直流電源に接続される2極充電接触子である充電接触子3 Cと、電流と電圧を制御する電流電圧制御部2 Aと、電流電圧制御部2 Aからの出力で駆動するモータ5と、モータ5の駆動時に電源を供給する蓄電部1と、蓄電部1に電源を供給するための充電接触子3 Aと、電流電圧制御部2 Aに接続され、モータ5方向と、充電接触子3 A方向と、蓄電部1方向の3方向に切り替え可能な3相一括3方向の切替器1 4 Cと、3相一括3方向の切替器1 4 Cと蓄電部1との間に設けられた接触器4 Bと、車両の空調や照明などの補機に電源を供給するためのスタティック・インバータ(S I V)6と、電流電圧制御部2 A及びS I V6側にそれぞれ設けられたリアクトル7及び直流コンデンサ8と、切替器1 4 Cと接触器4 Bとの間に設けられた平滑リアクトル7 Aと、電流電圧制御部2 Aに接続する電源の供給源を、蓄電部1又はパンタグラフ9 Aの何れかに切り替える切替器1 4 Aと、回路構成上のグラウンドである車輪9 Bと、を備えている。

【0036】

ここで、電流電圧制御部2 Aは、蓄電部1からモータ5に電源を供給する際には、直流を交流に変換するP W Mインバータとして作動し、充電接触子3 Aから蓄電部1に電源を供給する際には、位相同期方式のP W Mコンバータとして作動する。また、充電接触子3 Aは、交流電源に接続される3相充電接触子である。また、モータ5は、誘導電動機である。図11の構成においては、充電接触子3 Aからの充電の際には、切替器1 4 Cで充電接触子3 Aと電流電圧制御部2 Aとを接続し、切替器1 4 Aを蓄電部1側に閉じて、図1~図3で説明したように充電する。また、モータ5からの回生エネルギーを蓄電部1に蓄える際には、切替器1 4 Cでモータ5と電流電圧制御部2 Aとを接続し、電流電圧制御部2 Aは、P W Mコンバータ(P W Mインバータの回生動作)として作動する。さらに、パンタグラフ9 A側に設けられた充電接触子3 C又はパンタグラフ9 Aからは、図5及び図7の摺動導電板装置1 0 B又は図7の剛体架線1 1 Bから充電ができ、切替器1 4 Aをパンタグラフ9 A側に閉じ、切替器1 4 Cで電流電圧制御部2 Aと平滑リアクトル7を接続し、接触器4 Bを閉じて蓄電部1に充電する。このとき、電流電圧制御部2 Aは、三相ブリッジによる単相、二相、または三相チョッパ動作を行う。

【0037】

図15は、本発明の車両の回路装置を示す図である。この回路装置は、走行及び停車中に電源を供給するパンタグラフ9 Aと、電流と電圧を制御する電流電圧制御部2 A, 2 Bと、電流電圧制御部2 Aからの出力で駆動するモータ5と、モータ5の駆動時に電源を供給する蓄電部1と、蓄電部1に電源を供給するための充電接触子3 Dと、車両の空調や照明などの補機に電源を供給するためのS I V6と、電流電圧制御部2 A, 2 B及びS I V6側にそれぞれ設けられたリアクトル7及び直流コンデンサ8と、回路構成上のグラウンドである車輪9 Bと、を備えている。

【0038】

ここで、充電接触子3 Dは、交流電源に接続される3相充電接触子3 D - 1~3及び直流電源に接続される2極充電接触子3 D - 1, 3 D - 4で構成されている。そして、電流電圧制御部2 Bは、蓄電部1に電源を供給する際に、充電接触子3 Dが3相充電接触子で作用する場合には位相同期方式のP W Mコンバータとして作動し、充電接触子3 Dが2極充電接触子で作用する場合にはD C / D Cコンバータとして作動し、3相ブリッジの1相分を用いて単相チョッパ動作を行なう。また、モータ5は、誘導電動機である。

【0039】

10

20

30

40

50

充電接触子 3 B が 2 極充電接触子 3 D - 1 , 3 D - 4 として作用する場合、車両の停車中に、図 6 の車両側接触子 1 3 A と車両の充電接触子 3 D のパンタグラフ 9 A 及び車輪 9 B に接続されている接触子 3 D - 1 , 3 D - 4 とが電氣的に接続され蓄電部 1 に充電される。このとき、電流電圧制御部 2 B は、接触子 3 D - 1 に接続される相による単相 DC / DC コンバータとして作動する。接触子 3 D - 1 , 3 D - 2 , 3 D - 3 の端子にリアクトルを各々接続してまとめることで、三相チョップ動作を行うことも可能となる。一方、充電接触子 3 D が 3 相充電接触子 3 D - 1 ~ 3 で作用する場合には、図 2 及び図 3 の構成の充電装置を利用し、電流電圧制御部 2 B は、位同期方式の PWM コンバータとして作動する。また、蓄電部 1 は、例えば、リチウムイオン (L i +) バッテリで構成するとよい。また、モータ 5 からの回生エネルギーを蓄電部 1 に蓄える際には、電流電圧制御部 2 A は、PWM コンバータ (PWM インバータの回生動作) として作動する。

10

【 0 0 4 0 】

図 1 6 は、本発明の車両の回路装置を示す図である。この回路装置は、走行及び停車中に電源を供給するパンタグラフ 9 A と、電流と電圧を制御する電流電圧制御部 2 A , 2 C と、電流電圧制御部 2 A からの出力で駆動するモータ 5 と、モータ 5 の駆動時に電源を供給する蓄電部 1 と、蓄電部 1 に電源を供給するための充電接触子 3 C と、車両の空調や照明などの補機に電源を供給するための S I V 6 と、電流電圧制御部 2 A , 2 C 及び S I V 6 側にそれぞれ設けられたリアクトル 7 及び直流コンデンサ 8 と、回路構成上のグラウンドである車輪 9 B と、を備えている。

【 0 0 4 1 】

20

充電接触子 3 C は、2 極充電接触子であり、図 5 ~ 7 の構成の充電装置を利用して蓄電部 1 に充電され、充電中、電流電圧制御部 2 C は、DC / DC コンバータとして作動する。また、蓄電部 1 は、リチウムイオン (L i +) バッテリ、電気二重層キャパシタ (E D L C) 、フライホイール (F W) などで構成することができる。また、モータ 5 からの回生エネルギーを蓄電部 1 に蓄える際には、電流電圧制御部 2 A は、PWM コンバータとして作動する。

【 0 0 4 2 】

以上のように、本発明の車両の回路装置及び車両運行システムによれば、車両の回路装置に交流電源に接続される 3 相充電接触子及び / 又は直流電源に接続される 2 極充電接触子を設けることにより、直流インバータ電車などの現行車両の回路構成にほとんど変更を加えずに、既存の車両回路の構成に応じて最小限の回路変更で直流及び交流の何れの電源でも蓄電部に充電することができ、また、停車中のみならず走行中も蓄電部に充電することができる。また、パンタグラフからは、停車中及び走行中に拘わらず、通常の架線区間からも充電を行なえる。

30

【 図面の簡単な説明 】

【 0 0 4 3 】

【 図 1 】 本発明の車両の回路装置を示す図である。

【 図 2 】 電気車両に給電するための電源供給装置を示す図である。

【 図 3 】 図 2 の摺動導電板装置 1 0 A の回路構成を示す図である。

【 図 4 】 本発明の車両の回路装置を示す図である。

40

【 図 5 】 電気車両に給電するための電源供給装置を示す図である。

【 図 6 】 図 5 の摺動導電板装置 1 0 B の回路構成を示す図である。

【 図 7 】 電気車両に給電するための電源供給装置を示す図である。

【 図 8 】 本発明の車両の回路装置を示す図である。

【 図 9 】 本発明の車両の回路装置を示す図である。

【 図 1 0 】 本発明の車両の回路装置を示す図である。

【 図 1 1 】 本発明の車両の回路装置を示す図である。

【 図 1 2 】 切替器の構成を示す図である。

【 図 1 3 】 本発明の車両の回路装置を示す図である。

【 図 1 4 】 本発明の車両の回路装置を示す図である。

50

【図15】本発明の車両の回路装置を示す図である。

【図16】本発明の車両の回路装置を示す図である。

【符号の説明】

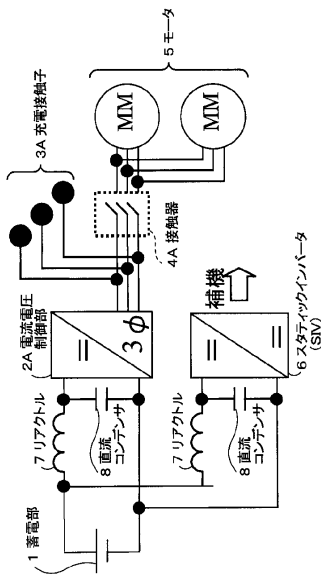
【0044】

- 1 蓄電部
- 2 A , 2 B , 2 C 電流電圧制御部
- 3 A , 3 B , 3 C , 3 D 充電接触子
- 4 A , 4 B 接触器
- 5 モータ
- 6 スタティック・インバータ (S I V)
- 7 リアクトル
- 7 A , 7 B , 7 C 平滑リアクトル
- 8 直流コンデンサ
- 9 A パンタグラフ
- 9 B 車輪
- 10 A , 10 B 摺動導電板装置
- 11 A 電源供給部
- 11 B 剛体架線
- 12 トランス
- 12 A 電源側接触子
- 12 B , 13 A 車両側接触子
- 14 A , 14 B , 14 C , 14 D 切替器

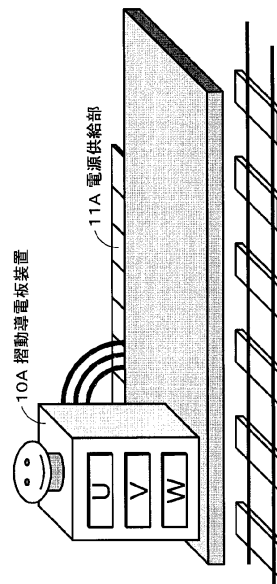
10

20

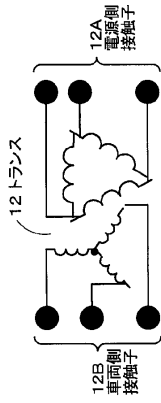
【図1】



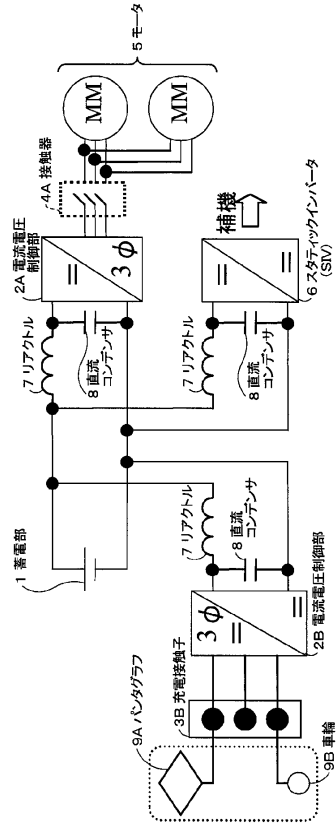
【図2】



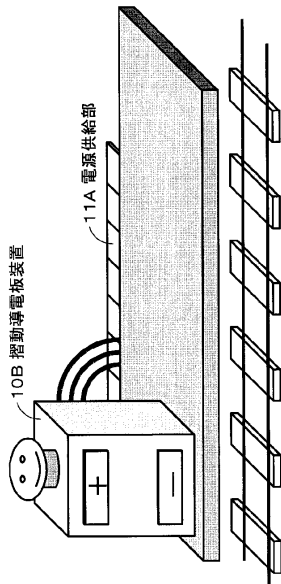
【 図 3 】



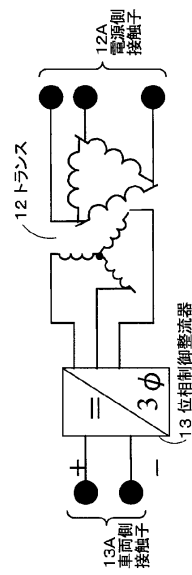
【 図 4 】



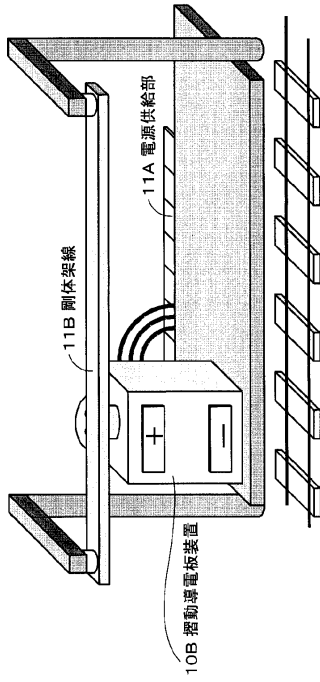
【 図 5 】



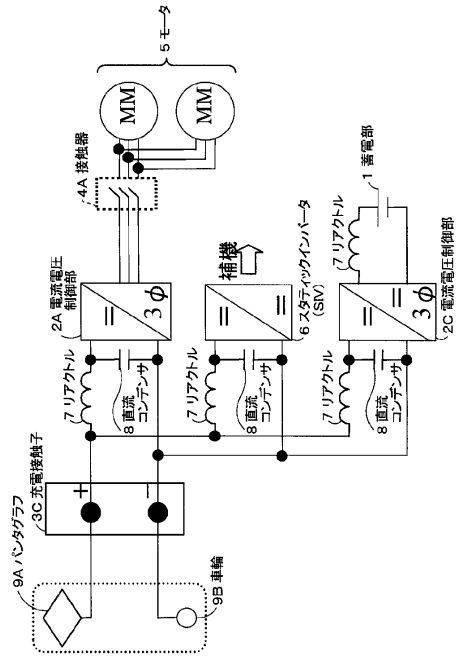
【 図 6 】



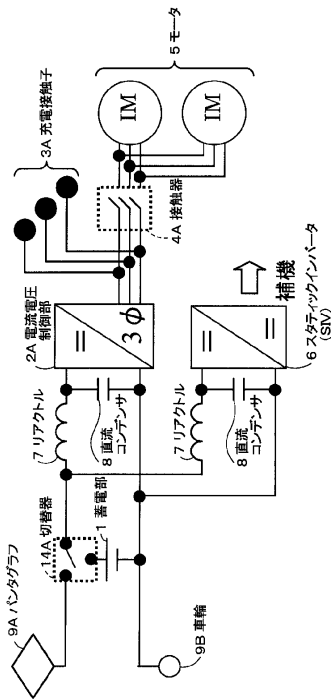
【 図 7 】



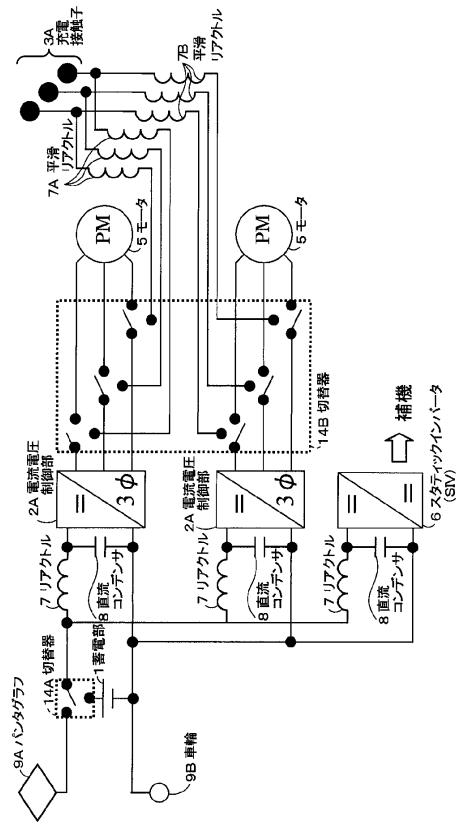
【 図 8 】



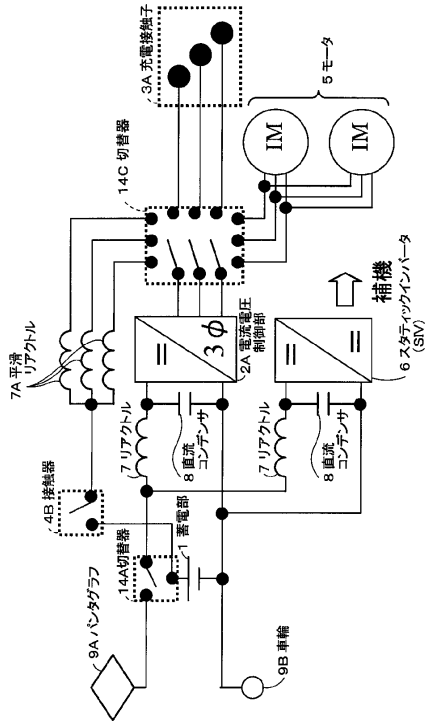
【 図 9 】



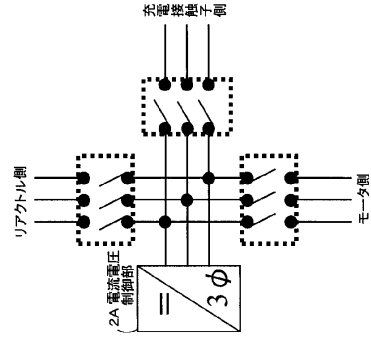
【 図 10 】



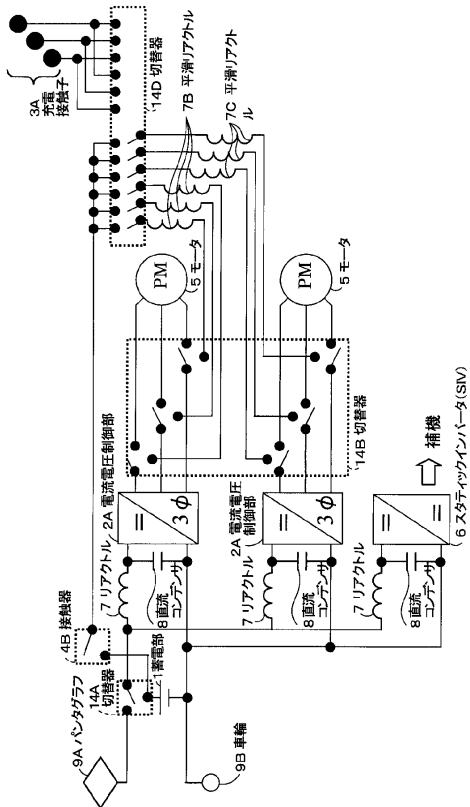
【 図 1 1 】



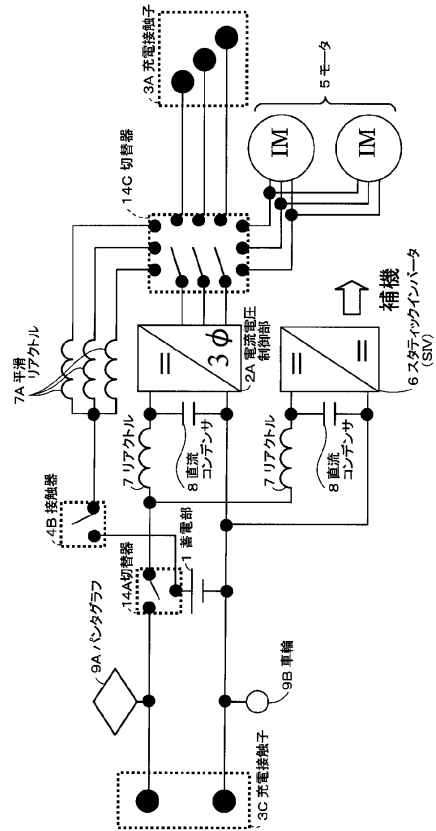
【 図 1 2 】



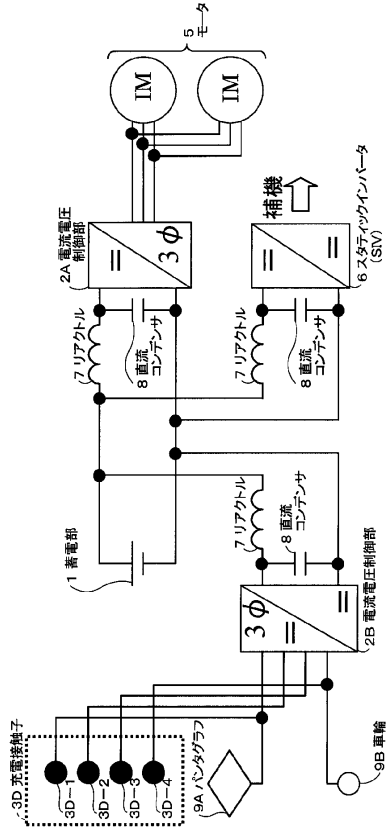
【 図 1 3 】



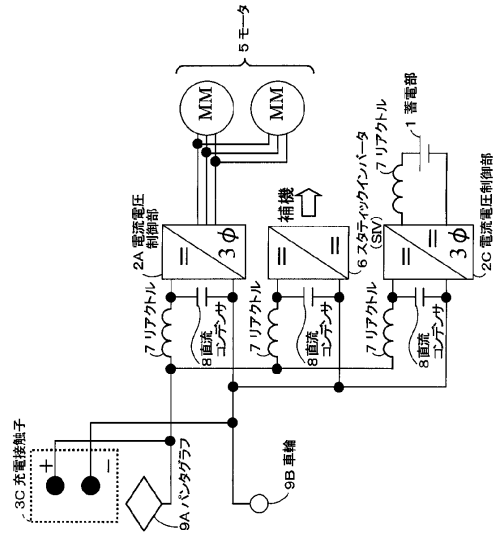
【 図 1 4 】



【図 15】



【図 16】



フロントページの続き

審査官 根本 徳子

(56)参考文献 特開平6 - 178407 (JP, A)
特開2002 - 238107 (JP, A)
特開2003 - 199204 (JP, A)

(58)調査した分野(Int.Cl., DB名)

B60L	1/00 - 3/12
B60L	7/00 - 13/00
B60L	15/00 - 15/42
H02J	7/00