

(19) 日本国特許庁(JP)

(12) 公開特許公報(A)

(11) 特許出願公開番号

特開2008-232637

(P2008-232637A)

(43) 公開日 平成20年10月2日(2008.10.2)

(51) Int.Cl.		F I	テーマコード (参考)			
GO1N	27/00	(2006.01)	GO1N	27/00	L	2G015
GO1R	31/12	(2006.01)	GO1R	31/12	C	2G060
GO1N	27/04	(2006.01)	GO1N	27/04	Z	5G331
HO1B	17/00	(2006.01)	HO1B	17/00	C	

審査請求 未請求 請求項の数 16 O L (全 17 頁)

(21) 出願番号 特願2007-68287 (P2007-68287)
 (22) 出願日 平成19年3月16日 (2007.3.16)

(71) 出願人 000173784
 財団法人鉄道総合技術研究所
 東京都国分寺市光町2丁目8番地38
 (74) 代理人 100104064
 弁理士 大熊 岳人
 (72) 発明者 片山 信一
 東京都国分寺市光町二丁目8番地38 財
 団法人鉄道総合技術研究所内
 (72) 発明者 白木 理倫
 東京都国分寺市光町二丁目8番地38 財
 団法人鉄道総合技術研究所内
 Fターム(参考) 2G015 AA20 BA08 CA04 CA20
 2G060 AA09 AE07 AE26 AE33 AF07
 EA08 HC02 HC10
 5G331 BB29 BB32 BC19 CA02 EB17
 FB18

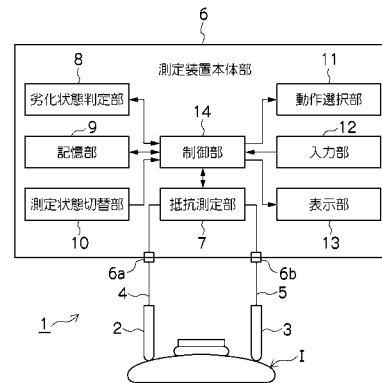
(54) 【発明の名称】 劣化状態測定装置及び劣化状態測定方法

(57) 【要約】

【課題】測定対象物の劣化状態を精度よく評価することができる劣化状態測定装置及び劣化状態測定方法を提供する。

【解決手段】抵抗測定部7は、測定対象物Iの絶縁抵抗を乾燥状態及び湿潤状態で測定し、劣化状態判定部8は抵抗測定部7の測定結果に基づいて測定対象物Iの劣化状態を判定する。測定対象物Iに接触子2と接触子3とを接触させた状態で、測定対象物Iの抵抗値を乾燥状態で抵抗測定部7が測定する。この状態で、噴霧装置などを使用して水などの液体を測定対象物Iに噴霧し、測定対象物Iの抵抗値を湿潤状態で抵抗測定部7が測定する。乾燥状態の抵抗値及び湿潤状態の抵抗値に基づいて劣化状態判定部8が測定対象物Iの劣化状態を判定し、この測定対象物Iの汚損状態を測定する。

【選択図】 図1



【特許請求の範囲】**【請求項 1】**

測定対象物の劣化状態を測定する劣化状態測定装置であって、
前記測定対象物の絶縁抵抗を乾燥状態及び湿潤状態で測定する抵抗測定部と、
前記抵抗測定部の測定結果に基づいて前記測定対象物の劣化状態を判定する劣化状態判定部と、
を備える劣化状態測定装置。

【請求項 2】

請求項 1 に記載の劣化状態測定装置において、
前記測定対象物の絶縁抵抗を湿潤状態で測定するために、この測定対象物を加湿する加湿部を備えること、
を特徴とする劣化状態測定装置。 10

【請求項 3】

請求項 2 に記載の劣化状態測定装置において、
前記加湿部は、前記測定対象物の劣化状態を測定するのに適した液体によってこの測定対象物を加湿すること、
を特徴とする劣化状態測定装置。

【請求項 4】

請求項 3 に記載の劣化状態測定装置において、
前記加湿部は、前記測定対象物が実際に設置される場所でこの測定対象物と接触する液体によって、この測定対象物を加湿すること、
を特徴とする劣化状態測定装置。 20

【請求項 5】

請求項 1 から請求項 4 までのいずれか 1 項に記載の劣化状態測定装置において、
前記測定対象物の絶縁抵抗を乾燥状態で測定するために、この測定対象物を乾燥させる乾燥部を備えること、
を特徴とする劣化状態測定装置。

【請求項 6】

請求項 1 から請求項 5 までのいずれか 1 項に記載の劣化状態測定装置において、
前記測定対象物の温度を検出する温度検出部の検出結果に基づいて、前記抵抗測定部の測定結果を補正する抵抗値補正部を備え、
前記劣化状態判定部は、補正後の前記抵抗測定部の測定結果に基づいてこの測定対象物の劣化状態を判定すること、
を特徴とする劣化状態測定装置。 30

【請求項 7】

請求項 1 から請求項 6 までのいずれか 1 項に記載の劣化状態測定装置において、
前記劣化状態判定部は、前記測定対象物の汚損状態を判定すること、
を特徴とする劣化状態測定装置。

【請求項 8】

請求項 1 から請求項 7 までのいずれか 1 項に記載の劣化状態測定装置において、
前記抵抗測定部は、前記測定対象物が絶縁材であるときにこの絶縁材の絶縁抵抗を乾燥状態及び湿潤状態で測定し、
前記劣化状態判定部は、前記抵抗測定部の測定結果に基づいて前記絶縁材の劣化状態を判定すること、
を特徴とする劣化状態測定装置。 40

【請求項 9】

測定対象物の劣化状態を測定する劣化状態測定方法であって、
前記測定対象物の絶縁抵抗を乾燥状態及び湿潤状態で測定する抵抗測定工程と、
前記抵抗測定工程における測定結果に基づいて前記測定対象物の劣化状態を判定する劣化状態判定工程と、

を含む劣化状態測定方法。

【請求項 10】

請求項 9 に記載の劣化状態測定方法において、
前記測定対象物の絶縁抵抗を湿潤状態で測定するために、この測定対象物を加湿する加湿工程を含むこと、

を特徴とする劣化状態測定方法。

【請求項 11】

請求項 10 に記載の劣化状態測定方法において、
前記加湿工程は、前記測定対象物の劣化状態を測定するのに適した液体によってこの測定対象物を加湿する工程を含むこと、

を特徴とする劣化状態測定方法。

【請求項 12】

請求項 11 に記載の劣化状態測定方法において、
前記加湿工程は、前記測定対象物が実際に設置される場所でこの測定対象物と接触する液体によって、この測定対象物を加湿する工程を含むこと、

を特徴とする劣化状態測定方法。

【請求項 13】

請求項 9 から請求項 12 までのいずれか 1 項に記載の劣化状態測定方法において、
前記測定対象物の絶縁抵抗を乾燥状態で測定するために、この測定対象物を乾燥させる乾燥工程を含むこと、

を特徴とする劣化状態測定方法。

【請求項 14】

請求項 9 から請求項 13 までのいずれか 1 項に記載の劣化状態測定方法において、
前記測定対象物の温度を検出する温度検出工程における検出結果に基づいて、前記抵抗測定工程における測定結果を補正する抵抗値補正工程を含み、

前記劣化状態判定工程は、補正後の前記抵抗測定工程における測定結果に基づいてこの測定対象物の劣化状態を判定する工程を含むこと、

を特徴とする劣化状態測定方法。

【請求項 15】

請求項 9 から請求項 14 までのいずれか 1 項に記載の劣化状態測定方法において、
前記劣化状態判定工程は、前記測定対象物の汚損状態を判定する工程を含むこと、
を特徴とする劣化状態測定方法。

【請求項 16】

請求項 9 から請求項 15 までのいずれか 1 項に記載の劣化状態測定方法において、
前記抵抗測定工程は、前記測定対象物が絶縁材であるときにこの絶縁材の絶縁抵抗を乾燥状態及び湿潤状態で測定する工程を含み、

前記劣化状態判定工程は、前記抵抗測定工程における測定結果に基づいて前記絶縁材の劣化状態を判定する工程を含むこと、

を特徴とする劣化状態測定方法。

【発明の詳細な説明】

【技術分野】

【0001】

この発明は、測定対象物の劣化状態を測定する劣化状態測定装置及び劣化状態測定方法に関する。

【背景技術】

【0002】

電気鉄道では、電気車に電力を供給するために線路に沿って電車線などが設けられており、絶縁のために加圧部分と接地部分との間にがいし(碍子)などの絶縁材料が用いられている。このようながいしは、経年による付着物の影響によって汚染が進行し、汚損が進行すると絶縁抵抗が低下して導電率が増加する。特に、トンネル内の漏水の多い場所では、

10

20

30

40

50

がいし表面の生成物によってがいし表面に導電性被膜が形成される。

【0003】

従来の絶縁抵抗測定装置は、試料を収容して低温環境にする恒温恒湿槽と、低温放置後の試料を収容する収容する温湿度保持器と、温湿度保持器内に水分を供給する加湿器と、温湿度保持器内を一定の常温環境に保持するために加湿器を駆動制御する温湿度調整手段と、試料の絶縁抵抗を測定する絶縁抵抗計などを備えている（例えば、特許文献1参照）。このような従来の絶縁抵抗測定装置では、温湿度が不安定な外界ではなく外界から隔離された温湿度保持容器内に試料を入れて、この試料の表面を結露させ、安定した測定環境で電気抵抗を測定することによって電気抵抗値のばらつきを抑制している。

【0004】

【特許文献1】特開平8-54430号公報

【発明の開示】

【発明が解決しようとする課題】

【0005】

従来の絶縁抵抗測定装置では、湿潤状態で試料の絶縁抵抗を測定しており、乾燥状態では試料の絶縁抵抗を測定しないため、試料の絶縁性を細かく評価することができない問題点がある。また、従来の絶縁抵抗測定装置では、加湿器によって水蒸気のみを試料に散布しており、試料が設置される現場の状況に応じた湿潤状態で試料の絶縁抵抗を測定できない問題点がある。

【0006】

この発明の課題は、測定対象物の劣化状態を精度よく評価することができる劣化状態測定装置及び劣化状態測定方法を提供することである。

【課題を解決するための手段】

【0007】

この発明は、以下に記載するような解決手段により、前記課題を解決する。

なお、この発明の実施形態に対応する符号を付して説明するが、この実施形態に限定するものではない。

請求項1の発明は、図1、図6及び図10に示すように、測定対象物(I)の劣化状態を測定する劣化状態測定装置であって、前記測定対象物の絶縁抵抗を乾燥状態及び湿潤状態で測定する抵抗測定部(7)と、前記抵抗測定部の測定結果に基づいて前記測定対象物の劣化状態を判定する劣化状態判定部(8)とを備える劣化状態測定装置(1)である。

【0008】

請求項2の発明は、請求項1に記載の劣化状態測定装置において、図6及び図10に示すように、前記測定対象物の絶縁抵抗を湿潤状態で測定するために、この測定対象物を加湿する加湿部(16)を備えることを特徴とする劣化状態測定装置である。

【0009】

請求項3の発明は、請求項2に記載の劣化状態測定装置において、図8及び図12に示すように、前記加湿部は、前記測定対象物の劣化状態を測定するのに適した液体(L)によってこの測定対象物を加湿することを特徴とする劣化状態測定装置である。

【0010】

請求項4の発明は、請求項3に記載の劣化状態測定装置において、前記加湿部は、前記測定対象物が実際に設置される場所でこの測定対象物と接触する液体によって、この測定対象物を加湿することを特徴とする劣化状態測定装置である。

【0011】

請求項5の発明は、請求項1から請求項4までのいずれか1項に記載の劣化状態測定装置において、図6及び図10に示すように、前記測定対象物の絶縁抵抗を乾燥状態で測定するために、この測定対象物を乾燥させる乾燥部(15)を備えることを特徴とする劣化状態測定装置である。

【0012】

請求項6の発明は、請求項1から請求項5までのいずれか1項に記載の劣化状態測定装

10

20

30

40

50

置において、図6及び図10に示すように、前記測定対象物の温度を検出する温度検出部(17)の検出結果に基づいて、前記抵抗測定部の測定結果を補正する抵抗値補正部(19)を備え、前記劣化状態判定部は、補正後の前記抵抗測定部の測定結果に基づいてこの測定対象物の劣化状態を判定することを特徴とする劣化状態測定装置である。

【0013】

請求項7の発明は、請求項1から請求項6までのいずれか1項に記載の劣化状態測定装置において、前記劣化状態判定部は、前記測定対象物の汚損状態を判定することを特徴とする劣化状態測定装置である。

【0014】

請求項8の発明は、請求項1から請求項7までのいずれか1項に記載の劣化状態測定装置において、前記抵抗測定部は、前記測定対象物が絶縁材であるときにこの絶縁材の絶縁抵抗を乾燥状態及び湿潤状態で測定し、前記劣化状態判定部は、前記抵抗測定部の測定結果に基づいて前記絶縁材の劣化状態を判定することを特徴としている劣化状態測定装置である。

10

【0015】

請求項9の発明は、図5及び図9に示すように、測定対象物(I)の劣化状態を測定する劣化状態測定方法であって、前記測定対象物の絶縁抵抗を乾燥状態及び湿潤状態で測定する抵抗測定工程(#100, #110; #210, #250)と、前記抵抗測定工程における測定結果に基づいて前記測定対象物の劣化状態を判定する劣化状態判定工程(#120; #280)とを含む劣化状態測定方法である。

20

【0016】

請求項10の発明は、請求項9に記載の劣化状態測定方法において、図9に示すように、前記測定対象物の絶縁抵抗を湿潤状態で測定するために、この測定対象物を加湿する加湿工程(#240)を含むことを特徴とする劣化状態測定方法である。

【0017】

請求項11の発明は、請求項10に記載の劣化状態測定方法において、前記加湿工程は、前記測定対象物の劣化状態を測定するのに適した液体(L)によってこの測定対象物を加湿する工程を含むことを特徴とする劣化状態測定方法である。

【0018】

請求項12の発明は、請求項11に記載の劣化状態測定方法において、前記加湿工程は、前記測定対象物が実際に設置される場所でこの測定対象物と接触する液体によって、この測定対象物を加湿する工程を含むことを特徴とする劣化状態測定方法である。

30

【0019】

請求項13の発明は、請求項9から請求項12までのいずれか1項に記載の劣化状態測定方法において、前記測定対象物の絶縁抵抗を乾燥状態で測定するために、この測定対象物を乾燥させる乾燥工程(#200)を含むことを特徴とする劣化状態測定方法である。

【0020】

請求項14の発明は、請求項9から請求項13までのいずれか1項に記載の劣化状態測定方法において、前記測定対象物の温度を検出する温度検出工程(#220, #260)における検出結果に基づいて、前記抵抗測定工程における測定結果を補正する抵抗値補正工程(#230, #270)を含み、前記劣化状態判定工程は、補正後の前記抵抗測定工程における測定結果に基づいてこの測定対象物の劣化状態を判定する工程を含むことを特徴とする劣化状態測定方法である。

40

【0021】

請求項15の発明は、請求項9から請求項14までのいずれか1項に記載の劣化状態測定方法において、前記劣化状態判定工程は、前記測定対象物の汚損状態を判定する工程を含むことを特徴とする劣化状態測定方法である。

【0022】

請求項16の発明は、請求項9から請求項15までのいずれか1項に記載の劣化状態測定方法において、前記抵抗測定工程は、前記測定対象物が絶縁材であるときにこの絶縁材

50

の絶縁抵抗を乾燥状態及び湿潤状態で測定する工程を含み、前記劣化状態判定工程は、前記抵抗測定工程における測定結果に基づいて前記絶縁材の劣化状態を判定する工程を含むことを特徴とする劣化状態測定方法である。

【発明の効果】

【0023】

この発明によると、測定対象物の劣化状態を精度よく評価することができる。

【発明を実施するための最良の形態】

【0024】

(第1実施形態)

以下、図面を参照して、この発明の第1実施形態について詳しく説明する。

10

図1は、この発明の第1実施形態に係る劣化状態測定装置の構成図である。図2は、この発明の第1実施形態に係る劣化状態測定装置の接触子を測定対象物に接触させた状態を示す模式図であり、図2(A)は乾燥状態で接触子を接触させた状態を示し、図2(B)は湿潤状態で接触子を接触させた状態を示す。

【0025】

測定対象物Iは、電流を遮断する絶縁材(絶縁体)であり、ガラス又は陶器などの無機物、合成樹脂又はゴムなどの無機物、マイカ又は石綿などの天然鉱物などである。図1に示す測定対象物Iは、加圧部分と接地部分との間を絶縁するために使用される硬質磁器製又は合成樹脂製のがいしである。測定対象物Iは、例えば、使用電圧又は塩害地域などに応じて、所定の個数をピン構造によって連結、又は長さ方向の外周部に多数のひだを有する棒状に形成されている。このような測定対象物Iとしては、電線の絶縁区画などに使用されて、ちょう架線若しくはき電線などの架空線を支持及び引留めする懸垂がいし、又は可動ブラケット若しくはき電線を支持する長幹がいしなどがある。

20

【0026】

劣化状態測定装置1は、測定対象物Iの劣化状態を測定する装置である。劣化状態測定装置1は、例えば、測定対象物Iが乾燥状態であるときにこの測定対象物Iの絶縁抵抗を測定するとともに、測定対象物Iが湿潤状態であるときにこの測定対象物Iの絶縁抵抗を測定して、この測定対象物Iの汚損状態のような劣化状態を測定する。劣化状態測定装置1は、図1に示すように、接触子2,3と、電線4,5と、測定装置本体部6などを備えている。

30

【0027】

接触子2,3は、測定対象物Iに電圧を加えるためにこの測定対象物Iと接触する探深針(プローブ)である。接触子2,3は、図1に示すように、所定の間隔をあけて測定対象物Iに接触させて2点間に電圧をかける。接触子2,3は、図2(A)に示すように、測定対象物Iが乾燥状態であるときにこの測定対象物Iの表面に先端部を接触させるとともに、図2(B)に示すように測定対象物Iが湿潤状態であるときにこの測定対象物Iの表面に先端部を接触させる。

【0028】

電線4,5は、測定対象物Iに電流を流すための部材である。電線4は、一方の端部が接触子2に接続されており、他方の端部が測定装置本体部6に接続されている。電線5は、一方の端部が接触子3に接続されており、他方の端部が測定装置本体部6に接続されている。

40

【0029】

測定装置本体部6は、劣化状態測定装置1を構成する主要部である。測定装置本体部6は、例えば、測定時には電線4,5を接続し、非測定時には電線4,5を分離可能なように、これらの電線4,5を着脱自在に接続するコネクタ部6a,6bなどを備えている。測定装置本体部6は、図1に示すように、抵抗測定部7と、劣化状態判定部8と、記憶部9と、測定状態切替部10と、動作選択部11と、入力部12と、表示部13と、制御部14などを備えている。

【0030】

50

抵抗測定部 7 は、測定対象物 I の絶縁抵抗を乾燥状態及び湿潤状態で測定する手段である。抵抗測定部 7 は、例えば、測定対象物 I に接触する接触子 2 と接触子 3 との間に加圧電圧が 500 ~ 1000V 程度の高電圧をかけて、測定対象物 I の電気抵抗値を測定するメガオームメータ（絶縁抵抗計）のような絶縁抵抗測定器である。抵抗測定部 7 は、制御部 1 4 からの測定動作開始指令に基づいて測定対象物 I に高電圧を加えてこの測定対象物 I の抵抗を高電圧で測定し、この測定対象物 I の抵抗値を抵抗値情報として制御部 1 4 に出力する。抵抗測定部 7 には、測定装置本体部 6 のコネクタ部 6 a , 6 b を通じて電線 4 , 5 が接続されている。

【 0 0 3 1 】

図 3 は、この発明の第 1 実施形態に係る劣化状態測定装置の劣化状態判定部の判定基準を一例として示す図である。

図 1 に示す劣化状態判定部 8 は、抵抗測定部 7 の測定結果に基づいて測定対象物 I の劣化状態を判定する手段であり、例えば測定対象物 I の汚損状態を判定する。劣化状態判定部 8 は、図 3 に示すように、乾燥状態の抵抗値が無限大であり湿潤状態の抵抗値も無限大であるときには、測定対象物 I が非通電状態であるため絶縁性が優良であり測定対象物 I が劣化しておらず、測定対象物 I が「優良 ()」であると判定する。劣化状態判定部 8 は、乾燥状態の抵抗値が無限大又はほぼ無限大（無限大側に近い値）であり湿潤状態の抵抗値がほぼ無限大（無限大側に近い値）であるときには、測定対象物 I がほぼ非通電状態であるため絶縁性が良好であり測定対象物 I が殆ど劣化しておらず、測定対象物 I が「良好 ()」であると判定する。劣化状態判定部 8 は、乾燥状態の抵抗値が無限大又はほぼ無限大（無限大側に近い値）であるが湿潤状態の抵抗値がほぼゼロ（ゼロ側に近い値）であるときには、絶縁性がやや不良であり測定対象物 I がやや劣化しており、測定対象物 I が「要注意 ()」であると判定する。劣化状態判定部 8 は、乾燥状態の抵抗値が無限大若しくはほぼ無限大（無限大側に近い値）であるが湿潤状態の抵抗値がゼロであるとき、又は乾燥状態の抵抗値がほぼゼロ（ゼロ側に近い値）であり湿潤状態の抵抗値もほぼゼロ（ゼロ側に近い値）であるときには、絶縁性がやや不良であり測定対象物 I が「やや劣化している (x)」と判定する。劣化状態判定部 8 は、乾燥状態の抵抗値がほぼゼロ（ゼロ側に近い値）であり湿潤状態の抵抗値がゼロであるときには、絶縁性が不良であり測定対象物 I が「劣化している (x x)」と判定する。劣化状態判定部 8 は、乾燥状態の抵抗値がゼロであり湿潤状態の抵抗値もゼロであるときには、絶縁性が極めて不良であり測定対象物 I が「極めて劣化している (x x x)」と判定する。劣化状態判定部 8 は、これらの判定結果を劣化状態判定情報として制御部 1 4 に出力する。

【 0 0 3 2 】

図 4 は、この発明の第 1 実施形態に係る劣化状態測定装置の記憶部のデータ構造を一例として示す模式図である。

図 1 に示す記憶部 9 は、種々の情報を記憶する手段である。記憶部 9 は、例えば、抵抗測定部 7 が出力する抵抗値情報を記録するとともに、劣化状態判定部 8 が出力する劣化状態判定情報を記録するメモリなどである。記憶部 9 は、図 4 に示すように、測定対象物 I の種類 D_{11} 、測定日時 D_{12} 、測定箇所 D_{13} 、測定場所 D_{14} 、乾燥状態の抵抗値情報 D_{15} 、湿潤状態の抵抗値情報 D_{16} 及び劣化状態判定情報 D_{17} などを記憶している。記憶部 9 は、例えば、測定対象物 I の種類 D_{11} : 懸垂がいし、測定日時 D_{12} : 年 月 日 時 分、測定箇所 D_{13} : がいし表面、測定場所 D_{14} : 本線上り線電柱 番、乾燥状態の抵抗値情報 D_{15} : R_1 ()、湿潤状態の抵抗値情報 D_{16} : R_2 ()、及び劣化状態判定情報 D_{17} : 良好 () のように記憶している。

【 0 0 3 3 】

図 1 に示す測定状態切替部 1 0 は、測定対象物 I の絶縁抵抗を乾燥状態で測定する乾燥状態測定モードと、この測定対象物 I の絶縁抵抗を湿潤状態で測定する湿潤状態測定モードとに切り替える手段である。測定状態切替部 1 0 は、手動操作によって乾燥状態測定モード (第 1 の測定モード) と湿潤状態測定モード (第 2 の測定モード) とに切り替えるスライド式又は押しボタン式のスイッチなどである。測定状態切替部 1 0 は、乾燥状態測定モー

10

20

30

40

50

ドに切り替わったときには乾燥状態測定信号を制御部 14 に出力し、湿潤状態測定モードに切り替わったときには湿潤状態測定信号を制御部 14 に出力する。

【0034】

動作選択部 11 は、劣化状態測定装置 1 の種々の動作を選択する手段である。動作選択部 11 は、例えば、劣化状態測定装置 1 に劣化状態の測定動作を開始させたり、測定対象物 I の劣化状態の測定結果を表示させたりするときに操作されるスイッチ又は操作パネルなどである。

【0035】

入力部 12 は、種々の情報を入力するための手段である。入力部 12 は、例えば、図 4 に示す測定対象物 I の種類 D_{11} 、測定日時 D_{12} 、測定箇所 D_{13} 及び測定場所 D_{14} などを特定するための特定情報を測定者が入力するキーボードなどである。表示部 13 は、劣化状態判定部 8 の判定結果を表示する手段である。表示部 13 は、例えば、図 3 に示す判定結果を液晶画面などに表示する。

10

【0036】

制御部 14 は、劣化状態測定装置 1 の種々の動作を制御する中央処理部 (CPU) である。制御部 14 は、例えば、測定状態切替部 10 から乾燥状態測定信号が入力したときには抵抗測定部 7 が出力する抵抗値情報を乾燥状態の抵抗値情報 D_{15} として記憶部 9 に記憶させたり、測定状態切替部 10 から湿潤状態測定信号が入力したときには抵抗測定部 7 が出力する抵抗値情報を湿潤状態の抵抗値情報 D_{16} として記憶部 9 に記憶させたり、抵抗値情報を記憶部 9 から読み出して劣化状態判定部 8 に出力しこの劣化状態判定部 8 に測定対象物 I の劣化状態の判定をさせたり、入力部 12 から入力された情報を記憶部 9 に記憶させたり、劣化状態判定部 8 の判定結果を記憶部 9 に記憶させたり、劣化状態判定部 8 の判定結果を表示部 13 に表示させたりする。制御部 14 には、抵抗測定部 7、劣化状態判定部 8、記憶部 9、測定状態切替部 10、動作選択部 11、入力部 12 及び表示部 13 が相互に情報を伝達可能なように接続されている。

20

【0037】

次に、この発明の第 1 実施形態に係る劣化状態測定方法を説明する。

図 5 は、この発明の第 1 実施形態に係る劣化状態測定方法を説明するための工程図である。

図 5 に示す乾燥状態の抵抗測定工程 # 100 は、測定対象物 I の絶縁抵抗を乾燥状態で測定する工程である。図 1 及び図 2 (A) に示すように、測定対象物 I に所定の間隔をあけて接触子 2 と接触子 3 とを接触させる。この状態で、劣化状態の測定動作の開始が動作選択部 11 によって選択されるとともに、測定状態切替部 10 が手動操作されて乾燥状態測定モードに切り替えられると、制御部 14 が抵抗測定部 7 に測定動作の開始を指令する。その結果、測定対象物 I と接触する接触子 2 と接触子 3 との間に抵抗測定部 7 が電圧をかけて、測定対象物 I の抵抗値を乾燥状態で抵抗測定部 7 が測定し、抵抗測定部 7 がこの測定結果を抵抗値情報として制御部 14 に出力する。抵抗測定部 7 から抵抗値情報が制御部 14 に出力されると、制御部 14 が記憶部 9 にこの抵抗値情報を出力して、図 4 に示すように乾燥状態の抵抗値情報 D_{15} が記憶部 9 に記録される。このとき、測定対象物 I を特定するための特定情報が入力部 12 によって入力されたときには、これらの特定情報を抵抗値情報とともに記憶部 9 が記録する。

30

40

【0038】

図 5 に示す湿潤状態の抵抗測定工程 # 110 は、測定対象物 I の絶縁抵抗を湿潤状態で測定する工程である。図 2 (B) に示すように、測定対象物 I の表面に接触子 2, 3 を接触させた状態で抵抗測定部 7 が一旦電圧の印加を停止させて、噴霧装置などを使用して水などの液体 L を測定対象物 I に噴霧し、この測定対象物 I の表面を湿潤状態にする。この状態で、劣化状態の測定動作の開始が動作選択部 11 によって選択されるとともに、測定状態切替部 10 が手動操作されて湿潤状態測定モードに切り替えられると、制御部 14 が抵抗測定部 7 に測定動作の開始を指令する。その結果、測定対象物 I と接触する接触子 2 と接触子 3 との間に抵抗測定部 7 が電圧をかけて、測定対象物 I の抵抗値を湿潤状態で抵

50

抗測定部 7 が測定し、抵抗測定部 7 がこの測定結果を抵抗値情報として制御部 14 に出力する。抵抗測定部 7 から抵抗値情報が制御部 14 に出力されると、制御部 14 が記憶部 9 にこの抵抗値情報を出力して、図 4 に示すように湿潤状態の抵抗値情報 D_{16} が記憶部 9 に記録される。

【 0 0 3 9 】

図 5 に示す劣化状態判定工程 # 120 は、乾燥状態の抵抗測定工程 # 100 及び湿潤状態の抵抗測定工程 # 110 における測定結果に基づいて測定対象物 I の劣化状態を判定する工程である。図 4 に示す乾燥状態の抵抗値情報 D_{15} 及び湿潤状態の抵抗値情報 D_{16} を記憶部 9 から制御部 14 が読み出して劣化状態判定部 8 に出力するとともに、この劣化状態判定部 8 に劣化状態の判定を制御部 14 が指令する。その結果、図 3 に示す判定基準に従って劣化状態判定部 8 が測定対象物 I の劣化状態を判定して、この判定結果を劣化状態判定情報として制御部 14 に出力する。動作選択部 11 によって判定結果の記録処理が選択されたときには、劣化状態判定部 8 が出力する劣化状態判定情報を制御部 14 が記憶部 9 に出力する。その結果、図 4 に示すように、設備障害の予知や作業計画の資料として活用するための評価結果としてこの劣化状態判定情報 D_{17} を記憶部 9 に制御部 14 が記録させる。動作選択部 11 によって判定結果の表示処理が選択されたときには、劣化状態判定部 8 が出力する劣化状態判定情報を制御部 14 が表示部 13 に出力し、測定結果及び評価結果などを画面上に表示させる。

10

【 0 0 4 0 】

この発明の第 1 実施形態に係る劣化状態測定装置及び劣化状態測定方法には、以下に記載するような効果がある。

20

(1) この第 1 実施形態では、測定対象物 I の絶縁抵抗を乾燥状態及び湿潤状態で抵抗測定部 7 が測定し、この抵抗測定部 7 の測定結果に基づいてこの測定対象物 I の劣化状態を劣化状態判定部 8 が判定する。このため、測定対象物 I の絶縁抵抗を湿潤状態だけではなく乾燥状態でも測定することによって、この測定対象物 I の絶縁性を細かく評価することができる。

【 0 0 4 1 】

(2) この第 1 実施形態では、抵抗測定部 7 の測定結果に基づいて測定対象物 I の汚損状態を劣化状態判定部 8 が判定する。このため、例えば、測定対象物 I ががいしのような絶縁材であるときに、がいしの絶縁抵抗を測定することによってがいしの汚損状況を判定し、がいし表面の撥水性の低下などを評価することができる。

30

【 0 0 4 2 】

(第 2 実施形態)

図 6 は、この発明の第 2 実施形態に係る劣化状態測定装置の構成図である。図 7 は、この発明の第 2 実施形態に係る劣化状態測定装置の乾燥部を概略的に示す構成図である。図 8 は、この発明の第 2 実施形態に係る劣化状態測定装置の加湿部を概略的に示す構成図である。以下では、図 1 に示す部分と同一の部分については、同一の番号を付して詳細な説明を省略する。

【 0 0 4 3 】

測定装置本体部 6 は、図 6 に示す抵抗測定部 7 と、劣化状態判定部 8 と、記憶部 9 と、測定状態切替部 10 と、動作選択部 11 と、入力部 12 と、表示部 13 と、図 6 及び図 7 に示す乾燥部 15 と、図 6 及び図 8 に示す加湿部 16 と、図 6 ~ 図 8 に示す温度検出部 17 と、図 6 に示す動作設定部 18 と、抵抗値補正部 19 と、制御部 20 などを備えている。劣化状態測定装置 1 は、測定対象物 I を乾燥部 15 が乾燥させて抵抗測定部 7 が絶縁抵抗を測定するとともに、測定対象物 I を加湿部 16 が加湿して抵抗測定部 7 が絶縁抵抗を測定し、測定対象物 I の劣化状態を劣化状態判定部 8 が判定する。劣化状態測定装置 1 は、例えば、測定者が携帯可能であって持ち運びが容易な携帯型測定装置などであり、測定対象物 I を現場に設置した状態でこの測定対象物 I の劣化状態を屋外で評価するときに使用される。

40

【 0 0 4 4 】

50

図6及び図7に示す乾燥部15は、測定対象物Iの絶縁抵抗を乾燥状態で測定するために、この測定対象物Iを乾燥させる手段であり、例えば測定対象物Iに熱風Wを吹き付けてこの測定対象物Iを乾燥させる熱風乾燥機である。乾燥部15は、図7に示すように、送風部15aと、加熱部15bと、整流部15cなどを備えている。送風部15aは、気体を送出する部分であり、空気を取り込み加熱部15bに排出するブロウ、圧縮機、ファンなどの送風機である。加熱部15bは、気体を加熱する部分であり、送風部15aが送出する空気を通過させながらこの空気を加熱するヒータである。整流部15cは、気体の流れを調整する部分であり、測定対象物Iに熱風Wが均一に当たるように、加熱部15bが加熱した空気の流れの向きを調整する整流板である。

【0045】

図6及び図8に示す加湿部16は、測定対象物Iの絶縁抵抗を湿潤状態で測定するために、この測定対象物Iを加湿する手段であり、例えば測定対象物Iに液体Lを噴霧する噴霧装置である。加湿部16は、測定対象物Iの劣化状態を測定するのに適した液体Lによってこの測定対象物Iを湿潤状態にする。加湿部16は、例えば、真水、雨水若しくはイオン水などの水、又は塩水、水酸化ナトリウム水溶液、硫酸銅水溶液若しくはアンモニア系水溶液などの腐食液などによって、この測定対象物Iを湿潤状態にする。加湿部16は、測定対象物Iが実際に設置される場所でこの測定対象物Iと接触する液体Lによってこの測定対象物Iを湿潤状態にする。加湿部16は、例えば、測定対象物Iが海底トンネル又は湖底トンネルのような水底トンネル内に設置されるときには、これらのトンネル内に漏水する海水又は湖水によって測定対象物Iを湿潤状態にし、測定対象物Iが山岳トンネル内に設置されるときには、この山岳トンネル内に漏水する水によって測定対象物Iを湿潤状態にし、測定対象物Iが海岸線に設置されるときには海水によって測定対象物Iを湿潤状態にする。加湿部16は、図8に示すように、収容部16aと、ノズル部16bと、供給流路16cと、送出处16dなどを備えている。

【0046】

図8に示す収容部16aは、液体Lを収容する部分であり、例えば水又は腐食液などを収容するタンクである。ノズル部16bは、測定対象物Iに液体Lを排出する部分であり、測定対象物Iの表面に向かって液体Lを噴霧する排出口である。供給流路16cは、収容部16aからノズル部16bに液体Lを供給する部分であり、収容部16aとノズル部16bとを接続し、収容部16a内の液体Lをノズル部16bに導く配管である。送出处16dは、収容部16aからノズル部16bに液体Lを送出する部分であり、上流側の供給流路16c内の液体Lを圧縮して下流側の供給流路16cに排出するポンプである。送出处16dは、液体Lの噴霧量を可変して測定対象物Iの表面に液体Lをノズル部16bから噴霧させる。

【0047】

図6～図8に示す温度検出部17は、測定対象物Iの温度を検出する手段である。温度検出部17は、測定対象物Iの表面温度を検出する温度センサであり、例えば測定対象物Iと接触してこの測定対象物Iの表面温度を検出する熱電対などの接触式温度センサ、又は測定対象物Iと非接触で赤外線発光量に基づいてこの測定対象物Iの表面温度を検出する非接触式温度センサなどである。温度検出部17は、検出結果を温度情報として制御部20に出力する。

【0048】

図6に示す動作設定部18は、劣化状態測定装置1の種々の動作を設定する手段である。動作設定部18は、例えば、乾燥工程における乾燥時間及び/又は乾燥温度などを設定したり、湿潤工程における液体噴射量及び/又は噴射時間などを設定したり、乾燥工程と湿潤工程の順序を設定したりする操作パネルなどである。動作設定部18は、設定後の動作条件を設定動作情報として制御部20に出力する。

【0049】

抵抗値補正部19は、温度検出部17の検出結果に基づいて抵抗測定部7の測定結果を補正する手段である。抵抗値補正部19は、温度検出部17が出力する温度情報に基づい

10

20

30

40

50

て抵抗測定部 7 が出力する抵抗値情報を補正し、補正後の抵抗値情報を制御部 20 に出力する。抵抗値補正部 19 は、例えば、抵抗測定部 7 の測定結果が温度に応じて変化するため、この抵抗測定部 7 の測定結果を所定の補正式に基づいて補正する。

【0050】

制御部 20 は、劣化状態測定装置 1 の種々の動作を制御する中央処理部 (CPU) である。制御部 20 は、例えば、図 1 に示す制御部 14 と同様に劣化状態測定装置 1 を動作制御するとともに、図 7 に示す乾燥部 15 の送風部 15 a の送付量及び加熱部 15 b の加熱温度を温度検出部 17 が出力する温度情報に基づいて制御したり、この温度情報を記憶部 9 に記憶させたり、図 8 に示す加湿部 16 の送出部 16 d の送出量を制御したり、図 6 に示す動作設定部 18 が出力する動作設定情報に基づいて乾燥部 15 及び加湿部 16 を動作制御したり、この動作設定情報を記憶部 9 に記憶させたり、抵抗測定部 7 が出力する抵抗値情報と温度検出部 17 が出力する温度情報とに基づいて抵抗値補正部 19 にこの抵抗値情報を補正させたり、抵抗値補正部 19 が出力する補正後の抵抗値情報に基づいて測定対象物 I の劣化状態を劣化状態判定部 8 に判定させたりする。制御部 20 には、図 6 に示すように、抵抗測定部 7、劣化状態判定部 8、記憶部 9、測定状態切替部 10、動作選択部 11、入力部 12、表示部 13、乾燥部 15、加湿部 16、温度検出部 17、動作設定部 18 及び抵抗値補正部 19 が相互に情報を伝達可能なように接続されている。

【0051】

次に、この発明の第 2 実施形態に係る劣化状態測定方法を説明する。

図 9 は、この発明の第 2 実施形態に係る劣化状態測定方法を説明するための工程図である。以下では、測定対象物 I の絶縁抵抗を乾燥状態で測定した後に、この測定対象物 I の絶縁抵抗を湿潤状態で測定する場合を例に挙げて説明し、図 5 に示す工程と同一の工程については詳細な説明を省略する。

【0052】

図 9 に示す乾燥工程 # 200 は、測定対象物 I の絶縁抵抗を乾燥状態で測定するために、この測定対象物 I を乾燥させる工程である。図 6 及び図 7 に示すように、測定対象物 I に接触子 2, 3 を接触させた状態で、劣化状態の測定動作の開始が動作選択部 11 によって選択され、測定状態切替部 10 が手動操作されて乾燥状態測定モードに切り替えられると、制御部 14 が乾燥部 15 に乾燥動作の開始を指令する。その結果、乾燥部 15 の送風部 15 a 及び加熱部 15 b を制御部 14 が動作制御して、測定対象物 I の表面を乾燥部 15 が乾燥させる。

【0053】

図 9 に示す乾燥状態の抵抗測定工程は、図 5 に示す乾燥状態の抵抗測定工程 # 100 と同様の工程であり、図 9 に示す乾燥状態の温度検出工程 # 220 は測定対象物 I の温度を検出する工程である。図 6 に示す制御部 14 が温度検出部 17 に温度検出の開始を指令すると、温度検出部 17 が測定対象物 I の表面温度を検出して、温度検出部 17 が制御部 14 に温度検出情報を出力する。温度検出部 17 から温度情報が制御部 14 に出力されると、制御部 14 が記憶部 9 にこの温度情報を出力して、この温度情報が記憶部 9 に記録される。

【0054】

図 9 に示す乾燥状態の抵抗値補正工程 # 230 は、温度検出部 17 の検出結果に基づいて抵抗測定部 7 の測定結果を補正する工程である。図 6 に示す抵抗測定部 7 から抵抗値情報が制御部 14 に出力され、温度検出部 17 から温度情報が制御部 14 に出力されると、この抵抗値情報及び温度情報を制御部 14 が抵抗値補正部 19 に出力し、この温度情報に基づいてこの抵抗値情報を抵抗値補正部 19 が補正する。抵抗値補正部 19 から補正後の抵抗値情報が制御部 14 に出力されると、制御部 14 が記憶部 9 にこの補正後の抵抗値情報を出力して、この補正後の抵抗値情報が記憶部 9 に記録される。

【0055】

図 9 に示す加湿工程 # 240 は、測定対象物 I の絶縁抵抗を湿潤状態で測定するために、この測定対象物 I を加湿する工程である。図 6 及び図 8 に示すように、測定対象物 I に

接触子 2, 3 を接触させた状態で、測定状態切替部 10 が手動操作されて湿潤状態測定モードに切り替えられると、制御部 14 が加湿部 16 に加湿動作の開始を指令する。その結果、加湿部 16 の送出部 16 d を制御部 14 が動作制御して、測定対象物 I の表面に加湿部 16 がノズル部 16 b から液体 L を噴射する。

【 0056 】

図 9 に示す湿潤状態の抵抗測定工程 # 250 は、図 5 に示す湿潤状態の抵抗測定工程 # 110 と同様の工程であり、図 9 に示す湿潤状態の温度検出工程 # 260 は乾燥状態の温度検出工程 # 220 と同様の工程であり、湿潤状態の抵抗値補正工程 # 270 は乾燥状態の抵抗値補正工程 # 230 と同様の工程である。

【 0057 】

図 9 に示す劣化状態判定工程 # 280 は、乾燥状態の抵抗測定工程 # 210 及び湿潤状態の抵抗測定工程 # 250 における測定結果に基づいて測定対象物 I の劣化状態を判定する工程である。乾燥状態の補正後の抵抗値情報及び湿潤状態の補正後の抵抗値情報を記憶部 9 から制御部 14 が読み出して劣化状態判定部 8 に出力するとともに、この劣化状態判定部 8 に劣化状態の判定を制御部 14 が指令する。その結果、図 3 に示す判定基準に従って劣化状態判定部 8 が測定対象物 I の劣化状態を判定して、この判定結果を劣化状態判定情報として制御部 14 に出力すると、図 4 に示すようにこの劣化状態判定情報 D_{17} を記憶部 9 が記録するとともに表示部 13 が画面上に表示する。

【 0058 】

この発明の第 2 実施形態に係る劣化状態測定装置及び劣化状態測定方法には、以下に記載するような効果がある。

(1) この第 2 実施形態では、抵抗測定部 7 によって測定対象物 I の絶縁抵抗を湿潤状態で測定するために、この測定対象物 I を加湿部 16 が加湿する。このため、測定対象物 I を簡単に湿潤状態にして絶縁抵抗を測定することができる。

【 0059 】

(2) この第 2 実施形態では、測定対象物 I の劣化状態を測定するのに適した液体 L によってこの測定対象物 I を加湿部 16 が加湿する。このため、測定対象物 I の劣化状態を高精度に測定することができる。

【 0060 】

(3) この第 2 実施形態では、測定対象物 I が実際に設置される場所でこの測定対象物 I と接触する液体 L によって、この測定対象物 I を加湿部 16 が加湿する。このため、例えば、トンネル毎に成分の異なる漏水をがいしに接触させて、このがいしの劣化状態を設置場所の環境に合わせて測定することができる。

【 0061 】

(4) この第 2 実施形態では、抵抗測定部 7 によって測定対象物 I の絶縁抵抗を乾燥状態で測定するために、この測定対象物 I を乾燥部 15 が乾燥させる。このため、測定対象物 I を簡単に乾燥状態にして絶縁抵抗を測定することができる。また、測定対象物 I を湿潤状態にして絶縁抵抗を測定したときに、この湿潤状態の測定対象物 I を確実に乾燥させて乾燥状態で絶縁抵抗を測定することができる。

【 0062 】

(5) この第 2 実施形態では、測定対象物 I の温度を検出する温度検出部 17 の検出結果に基づいて、抵抗測定部 7 の測定結果を抵抗値補正部 19 が補正し、この補正後の抵抗測定部 7 の測定結果に基づいてこの測定対象物 I の劣化状態を劣化状態判定部 8 が判定する。このため、測定対象物 I の温度に応じて抵抗測定部 7 の測定結果を補正することができる。その結果、基準温度と実際の測定温度との間に差があるときに、この温度差によって生ずる抵抗値のばらつきを補正し、測定対象物 I の劣化状態を精度よく測定することができる。

【 0063 】

(第 3 実施形態)

図 10 は、この発明の第 3 実施形態に係る劣化状態測定装置の構成図である。図 11 は

10

20

30

40

50

、この発明の第3実施形態に係る劣化状態測定装置の乾燥部を概略的に示す構成図である。図12は、この発明の第3実施形態に係る劣化状態測定装置の加湿部を概略的に示す構成図である。

【0064】

測定装置本体部6は、図10に示す抵抗測定部7と、劣化状態判定部8と、記憶部9と、測定状態切替部10と、動作選択部11と、入力部12と、表示部13と、図10及び図11に示す乾燥部15と、図10及び図13に示す加湿部16と、図10～図13に示す温度検出部17と、図10に示す動作設定部18と、抵抗値補正部19と、図11及び図12に示す収容部21と、図10～図13に示す搬送部22と、図10に示す制御部23などを備えている。図10に示す劣化状態測定装置1は、測定対象物Iを搬送部22が搬送し、測定対象物Iを乾燥部15が乾燥させて抵抗測定部7が絶縁抵抗を測定するとともに、測定対象物Iを加湿部16が加湿して抵抗測定部7が絶縁抵抗を測定し、測定対象物Iの劣化状態を劣化状態判定部8が判定する。劣化状態測定装置1は、例えば、実際に現場に設置されていた測定対象物Iを撤去して、この測定対象物Iの劣化状態を実験室などの屋内で評価するとき使用される。

10

【0065】

図11及び図12に示す収容部21は、測定対象物Iを収容する手段である。収容部21は、外部の温度及び湿度などの環境による影響が測定対象物Iなどに作用しないように、この測定対象物Iを密閉して収容する容器などである。収容部21は、図12に示すように、噴射後の液体Lを収容部21の外部に排出する排出口21aを備えている。

20

【0066】

図10～図12に示す搬送部22は、測定対象物Iを搬送する手段である。搬送部22は、図11に示す乾燥領域 S_1 と図12に示す加湿領域 S_2 とに測定対象物Iが位置するように、この測定対象物Iを間欠的に搬送し位置決めする。搬送部22は、図11及び図12に示すように、搭載部22aと、駆動部22bと、位置検出部22cなどを備えている。搭載部22aは、測定対象物Iを搭載する部分であり、中心軸O回りに回転する円板状のテーブルである。駆動部22bは、搭載部22aを回転駆動する部分であり、搭載部22aを中心軸O回りに回転させる駆動力を発生するモータである。位置検出部22cは、搭載部22aの回転位置を検出する部分である。位置検出部22cは、中心軸Oを中心とする搭載部22aの回転角度及び/又は回転位置を検出するエンコーダであり、この検出結果を位置検出情報として制御部23に出力する。

30

【0067】

制御部23は、劣化状態測定装置1の種々の動作を制御する中央処理部(CPU)である。制御部23は、例えば、図1に示す制御部14及び図6～図8に示す制御部20と同様に劣化状態測定装置1を動作制御するとともに、図11及び図12に示す搬送部22の位置検出部22cが出力する位置検出情報に基づいて搭載部22aの動作を制御したり、図10に示す動作設定部18が出力する動作設定情報に基づいて乾燥部15、加湿部16及び搬送部22を動作制御したりする。制御部14には、図10に示すように、抵抗測定部7、劣化状態判定部8、記憶部9、測定状態切替部10、動作選択部11、入力部12、表示部13、乾燥部15、加湿部16、温度検出部17、動作設定部18、抵抗値補正部19及び搬送部22が相互に情報を伝達可能なように接続されている。この第3実施形態には、第1実施形態及び第2実施形態と同様の効果がある。

40

【0068】

(他の実施形態)

この発明は、以上説明した実施形態に限定するものではなく、以下に記載するように種々の変形又は変更が可能であり、これらもこの発明の範囲内である。

(1) この実施形態では、測定対象物Iとしてがいしを例に挙げて説明したが、がいし以外に端子台などの他の絶縁材についても、この発明を適用することができる。この第2実施形態では、測定装置本体部6に乾燥部15及び加湿部16を取り付けた場合を例に挙げて説明したが、測定装置本体部6に乾燥部15及び加湿部16を着脱自在に装着可能にする

50

こともできる。

【0069】

(2) この第2実施形態及び第3実施形態では、測定対象物Iの絶縁抵抗を乾燥状態で測定した後に湿潤状態で測定する場合を例に挙げて説明したが、測定対象物Iの絶縁抵抗を湿潤状態で測定した後に乾燥状態で測定することもできる。また、この第2実施形態及び第3実施形態では、測定対象物Iの温度に応じて抵抗値を補正する場合を例に挙げて説明したが、測定対象物Iの材質に応じて抵抗値を補正することもできる。

【図面の簡単な説明】

【0070】

【図1】この発明の第1実施形態に係る劣化状態測定装置の構成図である。

10

【図2】この発明の第1実施形態に係る劣化状態測定装置の接触子を測定対象物に接触させた状態を示す模式図であり、(A)は乾燥状態で接触子を接触させた状態を示し、(B)は湿潤状態で接触子を接触させた状態を示す。

【図3】この発明の第1実施形態に係る劣化状態測定装置の劣化状態判定部の判定基準を一例として示す図である。

【図4】この発明の第1実施形態に係る劣化状態測定装置の記憶部のデータ構造を一例として示す模式図である。

【図5】この発明の第1実施形態に係る劣化状態測定方法を説明するための工程図である。

【図6】この発明の第2実施形態に係る劣化状態測定装置の構成図である。

20

【図7】この発明の第2実施形態に係る劣化状態測定装置の乾燥部を概略的に示す構成図である。

【図8】この発明の第2実施形態に係る劣化状態測定装置の加湿部を概略的に示す構成図である。

【図9】この発明の第2実施形態に係る劣化状態測定方法を説明するための工程図である。

【図10】この発明の第3実施形態に係る劣化状態測定装置の構成図である。

【図11】この発明の第3実施形態に係る劣化状態測定装置の乾燥部を概略的に示す構成図である。

【図12】この発明の第3実施形態に係る劣化状態測定装置の加湿部を概略的に示す構成図である。

30

【0071】

1 劣化状態測定装置

6 測定装置本体部

7 抵抗測定部

8 劣化状態判定部

14 制御部

15 乾燥部

16 加湿部

17 温度検出部

19 抵抗値補正部

20 制御部

23 制御部

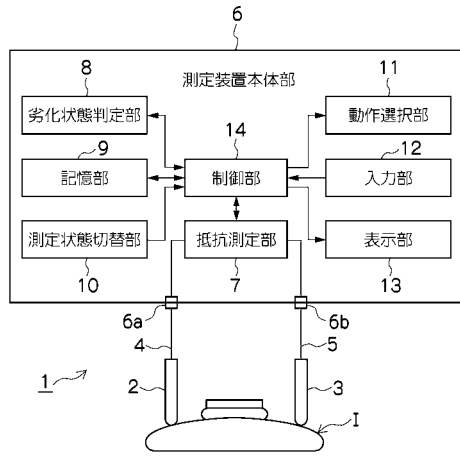
I 測定対象物

L 液体

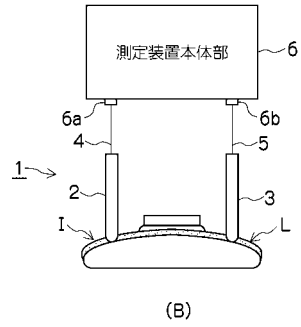
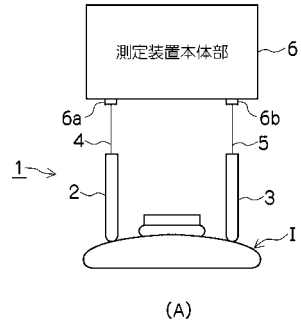
W 熱風

40

【 図 1 】



【 図 2 】



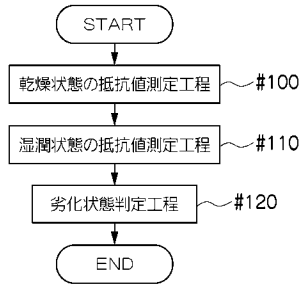
【 図 3 】

		乾燥状態の抵抗値			
		0	有(0側)	有(∞側)	∞
湿潤状態の抵抗値	0	×××	××	×	×
	有(0側)	—	×	△	△
	有(∞側)	—	—	○	○
	8	—	—	—	◎

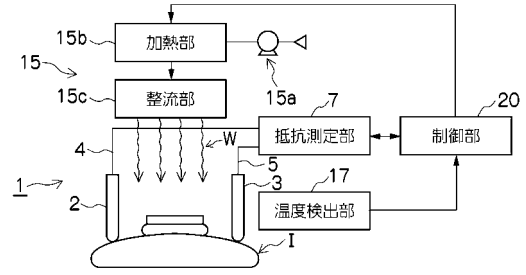
【 図 4 】



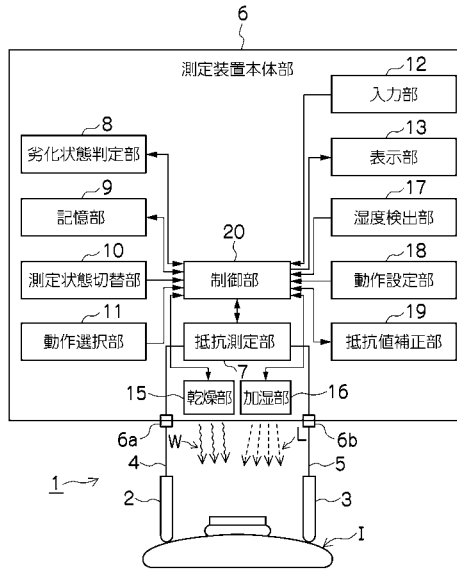
【 図 5 】



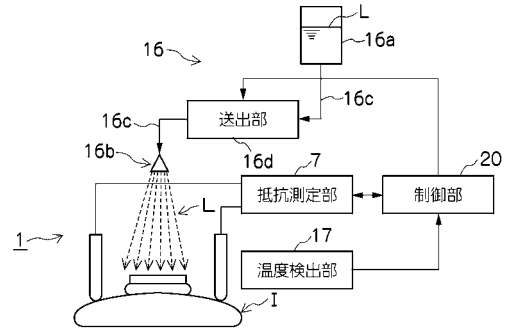
【 図 7 】



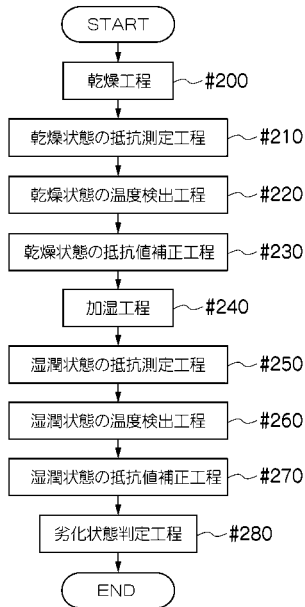
【 図 6 】



【 図 8 】



【 図 9 】



【 図 10 】

