

(19) 日本国特許庁(JP)

(12) 特許公報(B2)

(11) 特許番号

特許第4727597号  
(P4727597)

(45) 発行日 平成23年7月20日(2011.7.20)

(24) 登録日 平成23年4月22日(2011.4.22)

(51) Int.Cl. F 1  
B 6 0 L 9/18 (2006.01) B 6 0 L 9/18 S

請求項の数 6 (全 12 頁)

(21) 出願番号	特願2007-14551 (P2007-14551)	(73) 特許権者	000173784
(22) 出願日	平成19年1月25日(2007.1.25)		公益財団法人鉄道総合技術研究所
(65) 公開番号	特開2008-182827 (P2008-182827A)		東京都国分寺市光町二丁目8番地38
(43) 公開日	平成20年8月7日(2008.8.7)	(74) 代理人	100124682
審査請求日	平成21年4月14日(2009.4.14)		弁理士 黒田 泰
		(74) 代理人	100104710
			弁理士 竹腰 昇
		(74) 代理人	100090479
			弁理士 井上 一
		(72) 発明者	山下 道寛
			東京都国分寺市光町二丁目8番地38 財
			団法人鉄道総合技術研究所内
		(72) 発明者	秦 広
			東京都国分寺市光町二丁目8番地38 財
			団法人鉄道総合技術研究所内
			最終頁に続く

(54) 【発明の名称】 電気車制御装置及び電気車制御方法

(57) 【特許請求の範囲】

【請求項1】

電動車の各電動機を個別にトルク制御する電気車制御装置であって、  
各軸に対する所与の接線力係数及び各軸の加速度と所定の車両固有定数とに基づき、前記各軸の接線力係数を同等の値に補償させる所定の軸重移動補償トルク演算を行って、前記各電動機それぞれのトルク指令を算出するトルク指令演算手段を備え、  
前記算出されたトルク指令に従って対応する電動機をトルク制御する電気車制御装置。

【請求項2】

前記トルク指令演算手段は、前記各軸それぞれについて、個別の軸重移動量数式モデルに基づいた軸重移動補償トルク演算により、当該軸のトルク指令を算出する請求項1に記載の電気車制御装置。

【請求項3】

前記軸重移動量数式モデルは、以下1)~5)の運動量を表す前記各軸それぞれ個別の数式モデルとなる請求項2に記載の電気車制御装置。

- 1) 電動機トルクによって歯車間に伝わる力の車軸伝達成分
- 2) 電動機トルクによって歯車間に伝わる力の台車枠の電動機支持部への伝達成分
- 3) 2)の力による台車枠重心回り回転モーメントにより作用する力
- 4) 接線力による台車枠重心回り回転モーメントによる軸重移動量
- 5) 全軸の接線力による車体重心回り回転モーメントによる軸重移動量

【請求項4】

前記軸重移動量数式モデルは、以下 a ) ~ b ) の運動量を表す前記各軸それぞれ個別の数式モデルでなる請求項 2 に記載の電気車制御装置。

a ) 接線力による台車枠重心回り回転モーメントによる軸重移動量

b ) 全軸の接線力による車体重心回り回転モーメントによる軸重移動量

【請求項 5】

前記軸重移動量数式モデルとして、1) 電動機トルクによって歯車の上に伝わる力の車軸伝達成分、2) 電動機トルクによって歯車の上に伝わる力の台車枠の電動機支持部への伝達成分、3) 2) の力による台車枠重心回り回転モーメントにより作用する力、4) 接線力による台車枠重心回り回転モーメントによる軸重移動量、5) 全軸の接線力による車体重心回り回転モーメントによる軸重移動量の 5 つの運動量を表す各軸それぞれ個別の数式モデルでなる第 1 の軸重移動量数式モデルと、a) 接線力による台車枠重心回り回転モーメントによる軸重移動量、b) 全軸の接線力による車体重心回り回転モーメントによる軸重移動量の運動量を表す各軸それぞれ個別の数式モデルでなる第 2 の軸重移動量数式モデルと、の少なくとも 2 つの軸重移動量数式モデルがあり、

10

現在の走行状態に基づいて前記複数の軸重移動量数式モデルの中から適用する軸重移動量数式モデルを択一的に選択する選択手段を備え、

前記トルク指令演算手段が、前記選択手段により選択された軸重移動量数式モデルに基づいた軸重移動補償トルク演算により、各軸のトルク指令を算出する請求項 2 に記載の電気車制御装置。

【請求項 6】

20

電動車の各電動機を個別にトルク制御する電気車制御方法であって、

各軸に対する所与の接線力係数及び各軸の加速度と所定の車両固有定数とに基づき、前記各軸の接線力係数を同等の値に補償させる所定の軸重移動補償トルク演算を行って、前記各電動機それぞれのトルク指令を算出し、算出したトルク指令に従って対応する電動機をトルク制御する電気車制御方法。

【発明の詳細な説明】

【技術分野】

【0001】

本発明は、電動車の各電動機を個別にトルク制御する電気車制御装置及び電気車制御方法に関する。

30

【背景技術】

【0002】

電車や電気機関車等の電気車（動力車）は車輪・レール間の接線力（粘着力ともいう。）によって加減速を行う。電動機の発生トルクが接線力以下の範囲であれば粘着走行がなされるが、接線力を超えた場合には空転又は滑走が生じる。

【0003】

粘着性能の維持のためには接線力を求める必要があるが、一般的には、軸重を一定として設計した接線力係数を用いている。具体的には、軸重は、静止軸重  $W$  に軸重移動量  $\Delta W$  を加味した値（ $= W + \Delta W$ ）であるが、軸重移動量  $\Delta W$  は、例えば以下の簡易式で算出された値が用いられている（特許文献 1 の（2）式と同じ。）。

40

【数 1】

$$\Delta W = \pm 2F_{\ell} \left( \frac{h}{\ell} \pm \frac{H-h}{L} \right) \dots(1)$$

【0004】

（1）式において正負の符号は進行方向と歯車回転方向との関係に応じて選択され、 $F_{\ell}$  は当該軸の接線力 [ N ]、 $h$  はレール面と牽引装置間距離 [ m ]、 $\ell$  は台車内軸間距離 [ m ]、 $H$  はレール面と連結器間距離 [ m ]、 $L$  は前後台車牽引装置間距離 [ m ] である。

【0005】

50

すなわち、(1)式の各諸元は車両に固有の固定値であるため、軸重移動量  $W$  も固定値となる。そのため、軸重並びに接線力係数も固定値となる。

【特許文献1】特開2005-295659号公報

【発明の開示】

【発明が解決しようとする課題】

【0006】

しかしながら、軸重移動量は電気車の力行/制動の際の各軸の電動機トルクや接線力に応じて変化する。従来の電動機トルク制御では、このリアルタイムに変化する軸重移動量が動的に考慮されていなかった。

【0007】

この結果、力行/制動時には軸重移動が生じるため、例えば力行時においては動力車のうちの最も進行方向前方側の軸が空転し易く、制動時においては動力車のうちの最も進行方向後方側の軸が滑走し易くなる。空転又は滑走の発生限界は、電気車の走行性能限界とも言えるため、できるだけ空転又は滑走をさせずに電動機のトルク制御を行うことが望まれる。

【0008】

本発明は上述した課題に鑑みて為されたものであり、その目的とするところは、リアルタイムに変化する軸重移動量を動的に考慮したトルク制御を実現することである。この目的を実現することにより、例えば力行/制動に関わらず各軸における空転又は滑走の発生確率を均一化させて、電気車の走行性能を向上させることが可能となる。

【課題を解決するための手段】

【0009】

上述した課題を解決するための第1の発明は、

電気車の各電動機を個別にトルク制御する電気車制御装置であって、

各軸に対する所与の接線力係数及び各軸の加速度と所定の車両固有定数とに基づき、前記各軸の接線力係数を同等の値に補償させる所定の軸重移動補償トルク演算を行って、前記各電動機それぞれのトルク指令を算出するトルク指令演算手段を備え、

前記算出されたトルク指令に従って対応する電動機をトルク制御する電気車制御装置である。

【0010】

また、他の発明として、

電気車の各電動機を個別にトルク制御する電気車制御方法であって、

各軸に対する所与の接線力係数及び各軸の加速度と所定の車両固有定数とに基づき、前記各軸の接線力係数を同等の値に補償させる所定の軸重移動補償トルク演算を行って、前記各電動機それぞれのトルク指令を算出し、算出したトルク指令に従って対応する電動機をトルク制御する電気車制御方法を構成することとしてもよい。

【0011】

この第1の発明等によれば、軸重移動補償トルク演算により、各軸の接線力係数を同等の値とさせるトルク指令が算出され、この算出されたトルク指令に従って電動機がトルク制御される。各軸の接線力係数が同等となるようなトルク指令がなされるため、力行/制動時に関わらず、各軸の空転又は滑走の発生確率が均一化され、電気車の走行性能が向上される。

【0012】

また、第2の発明として、第1の発明におけるトルク指令演算手段が、前記各軸それぞれについて、個別の軸重移動量数式モデルに基づいた軸重移動補償トルク演算により、当該軸のトルク指令を算出する電気車制御装置を構成することとしてもよい。

【0013】

さらにこのとき、第3の発明として、第2の発明における軸重移動量数式モデルを、1) 電動機トルクによって歯車の間に伝わる力の車軸伝達成分、2) 電動機トルクによって歯車の間に伝わる力の台車枠の電動機支持部への伝達成分、3) 2)の力による台車枠重

10

20

30

40

50

心回り回転モーメントにより作用する力、4)接線力による台車枠重心回り回転モーメントによる軸重移動量、及び5)全軸の接線力による車体重心回り回転モーメントによる軸重移動量の5つの運動量を表す各軸それぞれ個別の数式モデルとする電気車制御装置を構成してもよい。

【0014】

この第3の発明によれば、軸重移動補償トルク演算は、軸重移動に関わる1)~5)の運動量を表す各軸個別の軸重移動量数式モデルに基づいてなされる。このため、軸重移動に関わる各種の運動量が考慮され、より正確な軸重移動量の補償トルク演算が実現される。

【0015】

走行状態が一定に保たれている場合、すなわち、定速の状態にある場合には、第3の発明の軸重移動量数式モデルに比べてより簡易的な数式モデルで軸重移動量の運動量を表すことができる。このため、第4の発明として、第2の発明における軸重移動量数式モデルを、a)接線力による台車枠重心回り回転モーメントによる軸重移動量、b)全軸の接線力による車体重心回り回転モーメントによる軸重移動量の運動量を表す各軸それぞれ個別の数式モデルとする電気車制御装置を構成してもよい。

【0016】

また、第5の発明として、第2の発明における軸重移動量数式モデルとして、

1)電動機トルクによって歯車の間に伝わる力の車軸伝達成分、2)電動機トルクによって歯車の間に伝わる力の台車枠の電動機支持部への伝達成分、3)2)の力による台車枠重心回り回転モーメントにより作用する力、4)接線力による台車枠重心回り回転モーメントによる軸重移動量、5)全軸の接線力による車体重心回り回転モーメントによる軸重移動量の5つの運動量を表す各軸それぞれ個別の数式モデルでなる第1の軸重移動量数式モデルと、

a)接線力による台車枠重心回り回転モーメントによる軸重移動量、b)全軸の接線力による車体重心回り回転モーメントによる軸重移動量の運動量を表す各軸それぞれ個別の数式モデルでなる第2の軸重移動量数式モデルと、  
の少なくとも2つの軸重移動量数式モデルを用意し、

現在の走行状態に基づいて前記複数の軸重移動量数式モデルの中から適用する軸重移動量数式モデルを択一的に選択する選択手段を備え、

前記トルク指令演算手段が、前記選択手段により選択された軸重移動量数式モデルに基づいた軸重移動補償トルク演算により、各軸のトルク指令を算出する電気車制御装置を構成してもよい。

【0017】

この第5の発明によれば、現在の走行状態に応じた適切な軸重移動量数式モデルによる適切なトルク指令を算出できるようになる。

【発明の効果】

【0018】

本発明によれば、軸重移動補償トルク演算により、各軸の接線力係数を同等の値とさせるトルク指令が算出され、この算出されたトルク指令に従って電動機がトルク制御される。各軸の接線力係数が同等となるようなトルク指令がなされるため、力行/制動時に関わらず、各軸の空転又は滑走の発生確率が均一化され、電気車の走行性能が向上される。

【発明を実施するための最良の形態】

【0019】

以下、動輪2軸の台車を2台車備える電動車に本発明を適用した場合の実施形態について説明するが、本発明の適用可能な実施形態がこれに限られるものではない。また、各電動機の制御は個別制御(いわゆる1C1M)である。また、数式における変数及び係数のn又は添え字のnは、軸の番号(1~4)を示し、軸の番号は進行方向側より1,2・・・とする。

【0020】

## 1. 原理

先ず、本実施形態の原理を説明する前に、従来制御による場合の軸重移動量及び接線力係数について簡単に説明する。

### 【0021】

図1は、従来制御において、本実施形態の適用対象とする電気車の力行時における各軸の引張力、軸重移動量、静止軸重に対する軸重移動量の割合、接線力係数の値（何れも概略値）の一例を示したものであり、各軸の引張力がともに55,000[N]であった場合の例を示している。なお、各軸の静止軸重は約165,000[N]である。

### 【0022】

同図に示される通り、力行時の軸重移動量は静止軸重に対して±13%程度もあり、各軸の接線力係数の差は最大で0.09になる。この結果、従来の電動機トルク制御では、各軸の空転又は滑走の発生確率が、軸重移動によって大きく変化することが分かる。

### 【0023】

本実施形態の原理は、軸重移動量を考慮して各軸の引張力を適切に配分することで、各軸の接線力係数を一定に保とうとするものである。以下、本実施形態の原理について詳細に説明する。

### 【0024】

図2は、車両に働くモーメントを説明するための図であり、図中右方向が進行方向である。台車及び各軸それぞれについて、進行方向前方（図中右側）から第1～第2台車、第1～第4軸と呼ぶ。

### 【0025】

また、力行時（加速時）における各種の運動の方向を矢印で示している。第1～第4軸それぞれには、車輪・レール間に接線力 $F_{11} \sim F_{14}$ が働いており、車両全体には車体重心回りの回転モーメント $VMR$ が働き、第1,第2台車それぞれには接線力による台車枠重心回りの回転モーメント $BMR1, BMR2$ が働いている。図2は力行時であるため軸重移動量は、第1軸及び第2軸が上方向、第3軸及び第4軸が下方向であり、第2軸より第1軸の軸重移動量が大きく、第3軸より第4軸の軸重移動量が大きくなっている。なお、制動時は逆方向になる。

### 【0026】

図2において、各軸に着目すると、次の5つの運動量が作用していると考えられる。すなわち、1)電動機トルクによって歯車の中に伝わる力の車軸伝達成分、2)電動機トルクによって歯車の中に伝わる力の台車枠の電動機支持部への伝達成分、3)2)の力による台車枠重心回り回転モーメントにより作用する力、4)接線力による台車枠重心回り回転モーメントによる軸重移動量、5)全軸の接線力による車体重心回り回転モーメントによる軸重移動量、の5つである。

### 【0027】

以下、5つの運動量を説明するが、具体的な諸量として吊り掛け式台車の場合の諸量を例に挙げて説明する。

#### 1) 電動機トルクによって歯車の中に伝わる力の車軸伝達成分

先ず、電動機の回転力（トルク）による小歯車が大歯車を押す力は、車軸へ直接伝達される成分と、電動機が支持されている電動機支持部へ伝達される成分とに分かれて作用する。前者の力がこの1)の力であり、後者の力が2)の力となる。具体的には、第 $n$ 軸（ $n$ は1～4）において小歯車が大歯車を押す力を $F_{en}$ とすると、大歯車半径 $R$ 及び軸箱・ノーズ間距離 $a$ に基づく所定比率の力が、各軸の1)の力となり、(2-1)式～(2-4)式の第1項が相当する。

### 【0028】

#### 2) 電動機トルクによって歯車の中に伝わる力の台車枠の電動機支持部への伝達成分

上述した通り、電動機の回転力（トルク）による小歯車が大歯車を押す力のうち、電動機支持部へ伝達される成分が、この2)の力である。例えば吊り掛け式台車の場合、電動機支持部は台車枠のノーズ受け部になる。従って、各台車において前後の軸における小歯

10

20

30

40

50

車が大歯車を押す力  $F_{en}$  の差のうち、大歯車半径  $R$  と軸箱・ノーズ間距離  $a$  とに基づく所定比率の力が、各軸の 2 ) の力となり、( 2 - 1 ) 式 ~ ( 2 - 4 ) 式の第 2 項が相当する。

【 0 0 2 9 】

3 ) 2 ) の力による台車枠重心回り回転モーメントにより作用する力

2 ) の台車枠重心回り方向の力によって台車枠の重心回り回転モーメントが生じるため、この回転モーメントにより作用する力が考えられる。各台車における前後の軸の小歯車が大歯車を押す力  $F_{en}$  の和のうち、大歯車半径  $R$ 、軸箱・ノーズ間距離  $a$ 、当該台車内の車軸間距離  $l$  に基づく所定比率の力が、各軸の 3 ) の力となり、( 2 - 1 ) 式 ~ ( 2 - 4 ) 式の第 3 項が相当する。

10

【 0 0 3 0 】

4 ) 接線力による台車枠重心回り回転モーメントによる軸重移動量

各台車において前後の軸の接線力により、台車枠重心回りの回転モーメントが働くため、この回転モーメントによる軸重移動が考えられる。各台車における前後の軸の接線力  $F_{1n}$  の和のうち、車輪径  $D$ 、レール頭頂面から牽引装置までの高さ距離  $h$ 、台車内の車軸間距離  $l$  に基づく所定比率の力が、各軸の 4 ) の力 ( 軸重移動量 ) となり、( 2 - 1 ) 式 ~ ( 2 - 4 ) 式の第 4 項が相当する。

【 0 0 3 1 】

5 ) 全軸の接線力による車体重心回り回転モーメントによる軸重移動量

全ての軸の接線力  $F_{1n}$  の総和による車体重心回りの車両全体の回転モーメントが働くため、この回転モーメントによる軸重移動が考えられる。各軸の接線力  $F_{1n}$  の和のうち、レール頭頂面から連結器までの高さ距離  $H$ 、レール頭頂面から牽引装置までの高さ距離  $h$ 、台車中心間距離  $L$  に基づく所定比率の力が、各軸の 5 ) の力 ( 軸重移動量 ) となり、( 2 - 1 ) 式 ~ ( 2 - 4 ) 式の第 5 項が相当する。

20

【 0 0 3 2 】

以上 5 つの項に基づき、正負の方向を考慮して各軸の軸重移動量の数式モデルを記述すると、以下の ( 2 - 1 ) ~ ( 2 - 4 ) 式となる。

【 数 2 】

$$\Delta W_1 = -k_1 \cdot F_{e1} + k_2(F_{e1} - F_{e2}) + k_3(F_{e1} + F_{e2}) + k_4(F_{l1} + F_{l2}) - k_5(F_{l1} + F_{l2} + F_{l3} + F_{l4} + F_{l5}) \quad \dots(2-1)$$

30

$$\Delta W_2 = k_1 \cdot F_{e2} + k_2(F_{e1} - F_{e2}) - k_3(F_{e1} + F_{e2}) - k_4(F_{l1} + F_{l2}) - k_5(F_{l1} + F_{l2} + F_{l3} + F_{l4} + F_{l5}) \quad \dots(2-2)$$

$$\Delta W_3 = -k_1 \cdot F_{e3} + k_2(F_{e3} - F_{e4}) + k_3(F_{e3} + F_{e4}) + k_4(F_{l3} + F_{l4}) + k_5(F_{l1} + F_{l2} + F_{l3} + F_{l4} + F_{l5}) \quad \dots(2-3)$$

$$\Delta W_4 = k_1 \cdot F_{e4} + k_2(F_{e3} - F_{e4}) - k_3(F_{e3} + F_{e4}) - k_4(F_{l3} + F_{l4}) + k_5(F_{l1} + F_{l2} + F_{l3} + F_{l4} + F_{l5}) \quad \dots(2-4)$$

【 0 0 3 3 】

ここで、 $k_1$  は大歯車半径  $R$  及び軸箱・ノーズ間距離  $a$  に基づく係数、 $k_2$  は大歯車半径  $R$  及び軸箱・ノーズ間距離  $a$  に基づく係数、 $k_3$  は大歯車半径  $R$ 、軸箱・ノーズ間距離  $a$ 、及び台車内の車軸間距離  $l$  に基づく係数、 $k_4$  は車輪径  $D$ 、レール頭頂面から牽引装置までの高さ距離  $h$ 、及び台車内の車軸間距離  $l$  に基づく係数、 $k_5$  はレール頭頂面から連結器までの高さ距離  $H$ 、レール頭頂面から牽引装置までの高さ距離  $h$ 、及び台車中心間距離  $L$  に基づく係数であり、何れも車両固有の定数である。

40

【 0 0 3 4 】

また、各係数  $k_1 \sim k_5$  の具体的な例を挙げると、 $k_1 = R / a$ 、 $k_2 = R / 2a$ 、 $k_3 = ((l / 2) - a) R / (l \cdot a)$ 、 $k_4 = ((D / 2) - h) / l$ 、 $k_5 = (H - h) / 2L$ 、であり、値としては例えば、 $k_1 = 0.43617$ 、 $k_2 = 0.21809$ 、 $k_3 = 0.05409$ 、 $k_4 = 0.024$ 、 $k_5 = 0.05156$  が挙げられる。

【 0 0 3 5 】

また、第  $n$  軸の接線力  $F_{1n}$  は以下の ( 3 ) 式で表される。

50

【数 3】

$$F_{ln} = F_{mn} - m\alpha_n \quad \dots(3)$$

ここで、 $F_{ln}$  は第  $n$  軸の接線力、 $F_{mn}$  は第  $n$  軸の引張力、 $m$  は回転系等価慣性質量、 $\alpha_n$  は第  $n$  軸の車輪周加速度である。

【0036】

また、第  $n$  軸において、小歯車が大歯車を押す力  $F_{en}$  と引張力  $F_{mn}$  との関係は以下の(4)式で表される。

【数 4】

$$F_{en} = \frac{D}{2rG} F_{mn} \quad \dots(4)$$

10

ここで、 $r$  は小歯車半径、 $G$  は大歯車と小歯車の歯車比である。

【0037】

(2-1) ~ (2-4) 式における小歯車が大歯車を押す力  $F_{en}$  と接線力  $F_{ln}$  は、(3) 式及び(4) 式を代入することで引張力  $F_{mn}$  の項に置き換えることが可能である。

【0038】

一方、各軸の接線力係数  $\mu_n$  は以下の(5)式で表される。

【数 5】

$$\mu_n = \frac{F_{ln}}{W_n + \Delta W_n} = \frac{F_{mn} - m\alpha_n}{W_n + \Delta W_n} \quad \dots(5)$$

20

ここで、 $W_n$  は第  $n$  軸の静止軸重、 $\Delta W_n$  は第  $n$  軸の軸重移動量である。

【0039】

(5) 式を変形すると、第  $n$  軸の引張力  $F_{mn}$  は以下の(6)式で表される。

【数 6】

$$F_{mn} = \mu_n (W_n + \Delta W_n) + m\alpha_n \quad \dots(6)$$

30

【0040】

ここで、(2-1) ~ (2-4) 式における小歯車が大歯車を押す力  $F_{en}$  と接線力  $F_{ln}$  とを(3) 式及び(4) 式の引張力  $F_{mn}$  の式に置き換え、置き換えた後の式を、(6) 式の各軸の軸重移動量の項に代入することで、第 1 ~ 第 4 軸それぞれの引張力  $F_{mn}$  を用いた 4 つの式でなる 4 元連立方程式が成立する。引張力  $F_{mn}$  以外の係数は全て車両固有の定数である。4 つの変数に対して 4 つの連立方程式が成立するため、各変数の値、即ち第 1 ~ 第 4 軸それぞれの引張力  $F_{mn}$  が求められる。すなわち、この 4 元連立方程式が、各軸の軸重移動量を補償した電動機トルク(引張力)を算出するための軸重移動補償トルク演算のための演算式である。

【0041】

尚、トルク指令値  $\tau_{en}^*$  は、例えば以下の式で引張力  $F_{mn}$  から求めることができる。

【数 7】

$$\tau_{en}^* = \frac{D}{2} F_{mn} \quad \dots(7)$$

40

【0042】

以上の通り、(2-1) ~ (2-4) 式で定義した各軸個別の軸重移動量数式モデルは、力行/制動に関わらずリアルタイムに変化する軸重移動量を動的に考慮した式である。この数式モデルによって導出される引張力  $F_{mn}$  及びトルク指令値  $\tau_{en}^*$  に従ったトル

50

ク制御によれば、各軸の軸重移動量の変化が考慮され、各軸の接線力係数を同等の値とさせるトルク制御が実現される。各軸の接線力係数が同等の値とされる結果、力行/制動に関わらず各軸における空転又は滑走の発生確率が均一化されることとなる。

【0043】

## 2. 実施例

図3は、本実施形態の電気車の主回路構成の概略を示すブロック図である。主回路は、第1～第4軸それぞれについて、電動機10と、インバータ20と、電流センサ30と、速度センサ40と、ベクトル制御演算部150とを備えるとともに(図中、添え字の-nが軸の番号)、微分演算器160と、接線力係数発生器170と、トルク指令演算部180とを備えて構成される。

10

【0044】

このうち、ベクトル制御演算部150、トルク指令演算部180、微分演算器160、及び接線力係数発生器170は、電動機制御装置100として、CPUやROM、RAM等から構成されるコンピュータ等によって実現される。電動機制御装置100は、例えば制御ボードとして各種の制御装置の一部として実装されたり、或いは、インバータ20を含めて一体的にインバータ装置として構成されたりするものである。

【0045】

電動機10は、インバータ20から電力が供給されることで電動機軸を回転させ、小歯車及び大歯車を介して車軸を回転駆動する主電動機であり、例えば三相誘導電動機で実現される。

20

【0046】

インバータ20には、パンタグラフ及びコンバータを介して架線の電力が供給される。そして、インバータ20は、ベクトル制御演算部150から入力されるU相、V相、W相の電圧指令値 $V_u^*$ 、 $V_v^*$ 、 $V_w^*$ に基づいて出力電圧を調整し、電動機10に印加する。

【0047】

電流センサ30は、電動機10の入力端に設けられ、電動機10に流入するU相、V相の電流値 $I_u$ 、 $I_v$ を検出する。速度センサ40は、例えば車軸の軸端部に設けられ、車軸の回転速度を検出して速度信号を微分演算器160に出力する。

【0048】

電動機制御装置100のベクトル制御演算部150は従来公知のベクトル制御演算部と同様の構成である。ベクトル制御演算部150は電流センサ30によって検出された電流値 $I_u$ 、 $I_v$ から励磁電流成分とトルク電流成分 $I_q$ とを算出し、トルク指令演算部から入力されるトルク指令 $e_n^*$ 及び不図示の電流指令演算装置から入力される磁束成分指令に基づいて、電圧指令値 $V_u^*$ 、 $V_v^*$ 、 $V_w^*$ を算出してインバータ20に出力する。

30

【0049】

以上のベクトル制御演算部150、インバータ20、電流センサ30、速度センサ40、電動機10の系統が、4軸分構成される。

【0050】

次に、微分演算器160は、各軸の速度センサ40によって各軸の回転速度を微分することで、加速度 $a_1 \sim a_4$ を算出してトルク指令演算部180に出力する。また、接線力係数発生器170は、従来公知の接線力係数発生器と同様の構成であり、ノッチ指令と接線力係数との対応関係を記憶しており、入力されたノッチ指令に対応する接線力係数を出力するものである。

40

【0051】

トルク指令演算部180は、微分演算器160から入力される各軸の加速度 $a_1 \sim a_4$ と、接線力係数発生器170から入力される各軸の接線力係数 $\mu_1 \sim \mu_4$ とに基づいて、各軸の電動機を制御するためのトルク指令値 $e_n^*$ を算出して各軸それぞれのベクトル制御演算部150に出力する。

50



## 【 0 0 5 2 】

このトルク指令演算部 180 によるトルク指令値  $e_n^*$  の算出は、先ず第 1 ~ 第 4 軸それぞれの引張力  $F_{m_n}$  に係る上述した 4 元連立方程式を解く（軸重移動補償トルク演算を行う）ことで、各軸で発生させるべき引張力を算出する。4 元連立方程式は、コンピュータ実行可能な公知の収束演算処理により求めることができるため、ここでは詳細な説明を省略する。そして、求められた引張力を（7）式に代入演算することで、各軸のトルク指令値  $e_n^*$  を算出する。

## 【 0 0 5 3 】

すなわち、トルク指令演算部 180 は現在の軸重移動量を考慮して、接線力係数発生器 170 により発生された各軸の接線力係数  $\mu_1 \sim \mu_4$  を同等の値に補償するための各軸の引張力  $F_{m_n}$ （或いはトルク指令値  $e_n^*$ ）を算出するといえる。

10

## 【 0 0 5 4 】

## 3. 変形例

以上、本発明を適用した一実施の形態を説明したが、本発明が適用可能な実施形態が上述した実施形態に限られるわけではない。

## 【 0 0 5 5 】

## (1) 1) ~ 3) の運動量を省略した軸重移動量の簡易式モデル

小歯車が大歯車を押す力  $F_{e_n}$  により、走行状態が一定に保たれている場合、すなわち、定速の状態にある場合には、1) ~ 3) の運動量を省略した次式 (8-1) ~ (8-4) の様な簡易式を適用するとしてもよい。この場合の  $k_4'$  の具体例としては、 $k_4' = h/l$  が挙げられる。

20

## 【 数 8 】

$$\Delta W_1 = -k_4'(F_{\ell 1} + F_{\ell 2}) - k_5(F_{\ell 1} + F_{\ell 2} + F_{\ell 3} + F_{\ell 4} + F_{\ell 5}) \quad \dots(8-1)$$

$$\Delta W_2 = k_4'(F_{\ell 1} + F_{\ell 2}) - k_5(F_{\ell 1} + F_{\ell 2} + F_{\ell 3} + F_{\ell 4} + F_{\ell 5}) \quad \dots(8-2)$$

$$\Delta W_3 = -k_4'(F_{\ell 1} + F_{\ell 2}) + k_5(F_{\ell 1} + F_{\ell 2} + F_{\ell 3} + F_{\ell 4} + F_{\ell 5}) \quad \dots(8-3)$$

$$\Delta W_4 = k_4'(F_{\ell 1} + F_{\ell 2}) + k_5(F_{\ell 1} + F_{\ell 2} + F_{\ell 3} + F_{\ell 4} + F_{\ell 5}) \quad \dots(8-4)$$

30

## 【 0 0 5 6 】

## (2) 軸重移動量数式モデルの切替制御

上述した 1) ~ 5) の運動量を用いた (2-1) ~ (2-4) 式による軸重移動量数式モデル（以下、「第 1 の軸重移動量数式モデル」という。）と、(8-1) ~ (8-4) 式による軸重移動量数式モデル（以下、「第 2 の軸重移動量数式モデル」という。）とを、電動車の走行状態に応じて切り替えることとしてもよい。具体的には、トルク指令演算部が、電動車が定速の状態にある場合には、第 2 の軸重移動量数式モデルを用い、加速又は減速している状態にある場合には、第 1 の軸重移動量数式モデルを用いて各軸のトルク指令を算出する。

40

なお、2 つの軸重移動量数式モデルに限らず、走行状態に応じた 3 以上の軸重移動量数式モデルを用意し、現在の走行状態に応じた軸重移動量数式モデルを択一的に選択して、各軸のトルク指令を算出することとしてもよい。

## 【 0 0 5 7 】

## (3) その他

例えば、上述の実施形態では、動輪 2 軸の台車を 2 台車備える電動車を例に挙げて説明したが、中間台車を有する 3 台車の電動車に本発明を適用することも勿論可能である。また、吊り掛け式の台車の諸量を用いて説明したが、カルダン式等の装架式の台車に本発明を適用することも勿論可能である。具体的には、上述の 1) ~ 5) の運動量の式を、6 軸

50

用や装架式台車用に設計変更すればよく、当業者であれば自明の範囲内の変更である。

【0058】

また、図3の主回路構成として、車軸の回転速度を速度センサによって直接検出することとして説明したが、所謂速度センサレスベクトル制御で用いられる推定方法（誘導電動機の電機子電圧，電機子電流を元に回転速度を推定する方法）によって速度を得ることとし、速度センサを不要としても良いことは勿論である。その他、同様の設計変更は当業者であれば適宜なし得るものである。

【図面の簡単な説明】

【0059】

【図1】従来制御で電気車をトルク制御した場合の軸重移動量等の値の一例を示す図。

10

【図2】車両に働くモーメントを説明するための図。

【図3】電気車の主回路構成の概略を示す図。

【符号の説明】

【0060】

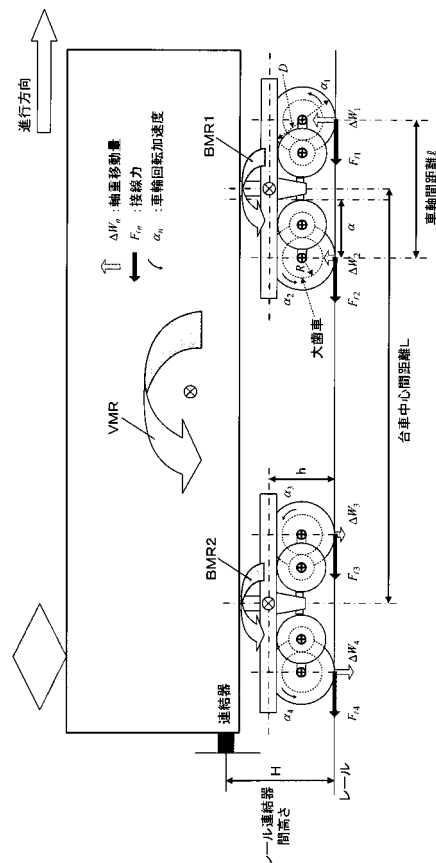
- 10 電動機
- 20 インバータ
- 100 電動機制御装置
  - 150 ベクトル制御演算部
  - 160 微分演算器
  - 170 接線力係数発生器
  - 180 トルク指令演算部

20

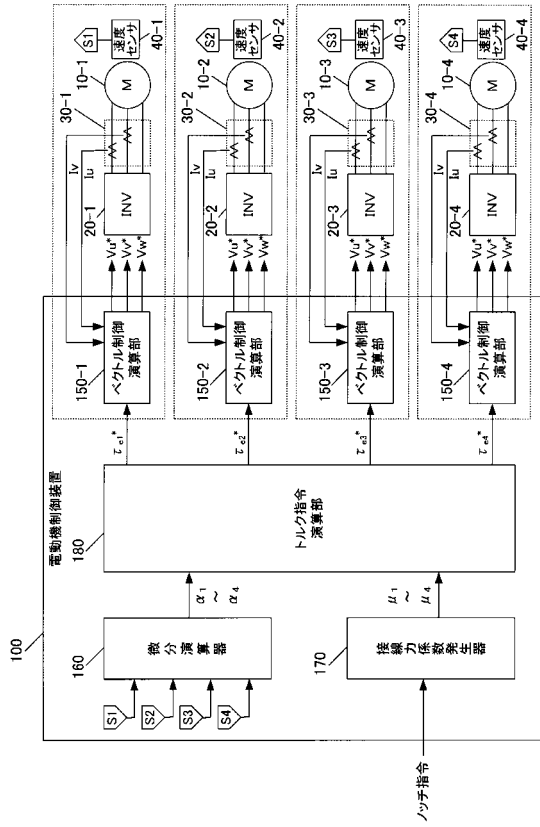
【図1】

	引張力	軸重移動量	軸重移動量 / 静止軸重	接線力係数
第1軸	55,000 [N]	-21,000 [N]	-13 [%]	0.38
第2軸	55,000 [N]	-2,000 [N]	-1 [%]	0.34
第3軸	55,000 [N]	+2,000 [N]	+1 [%]	0.33
第4軸	55,000 [N]	+21,000 [N]	+13 [%]	0.29

【図2】



【図3】



---

フロントページの続き

(72)発明者 小笠 正道

東京都国分寺市光町二丁目8番地38 財団法人鉄道総合技術研究所内

審査官 根本 徳子

(56)参考文献 特開平06-261415(JP,A)  
特開2000-134723(JP,A)  
特開2005-295659(JP,A)  
特開平11-168804(JP,A)

(58)調査した分野(Int.Cl., DB名)

B60L 1/00 - 3/12

B60L 7/00 - 13/00

B60L 15/00 - 15/42